

TC-PAC, TC-NAC
TC-PHP, TC-NHP
Thermostats de série Comfort™

Carrier®

Turn to the Experts.™

Instructions d'installation



A07051

Série Comfort
Thermostat programmable



A07050

Série Comfort
Thermostat non-programmable


REMARQUE : Lire l'ensemble du manuel d'instructions avant de débiter l'installation.

TABLE DES MATIÈRES

	PAGE
CONSIDÉRATIONS EN MATIÈRE DE SÉCURITÉ	3
INTRODUCTION	4
DIRECTIVES D'INSTALLATION	5
INSTALLATION	6
Étape 1 — Emplacement du thermostat	6
Étape 2 — Installation du thermostat	6
Étape 3 — Configuration du thermostat	12
Étape 4 — Vérification du fonctionnement du thermostat	20
FONCTIONS ET ACCESSOIRES	21
INFORMATIONS SUR LE BRANCHEMENT ET LE FONCTIONNEMENT	24
SCHÉMAS DE CÂBLAGE	27
ENREGISTREMENT DE LA CONFIGURATION DU THERMOSTAT ...	29

CONSIDÉRATIONS EN MATIÈRE DE SÉCURITÉ

Veillez lire et suivre attentivement les instructions du fabricant. Respectez tous les codes électriques locaux pendant l'installation. L'intégralité du câblage doit être conforme aux codes électriques locaux et nationaux. Un mauvais câblage ou une mauvaise installation peuvent endommager le thermostat.

Reconnaissez les informations concernant la sécurité. Voici le symbole vous avertissant d'un danger . Lorsque vous voyez ce symbole sur l'appareil ou dans le manuel d'instructions, soyez vigilant, car il y a risque de blessures.

Comprenez les mots d'avertissement **DANGER**, **AVERTISSEMENT** et **ATTENTION**. Ces mots sont associés aux symboles avertissant d'un danger.

DANGER indique les plus graves dangers qui provoqueront des blessures corporelles sérieuses ou la mort. **AVERTISSEMENT** indique un danger qui pourrait entraîner des blessures ou la mort. **ATTENTION** est utilisé pour indiquer les pratiques dangereuses qui pourraient provoquer des blessures mineures ou endommager l'appareil et provoquer des dommages matériels. **REMARQUE** sert à souligner les suggestions qui permettent d'améliorer l'installation, la fiabilité ou le fonctionnement.

INTRODUCTION

Les thermostats programmables Carrier de série Comfort™ sont des thermostats à basse tension qui se fixent au mur pour maintenir la température de la pièce en contrôlant le fonctionnement d'un système de chauffage et/ou de climatisation. Des modèles pour thermopompe et pour climatiseur sont disponibles, chacun dans des versions programmables et non programmables. Diverses fonctions sont proposées, comme le fonctionnement sur piles, des points de réglage différents pour le chauffage et la climatisation, le basculement automatique, le verrouillage du clavier, le rétro-éclairage ou les tests intégrés réservés à l'installateur. Les fonctions de programmation comprennent une version 7 jours (identique chaque jour) et une version 5/2 (du lundi au vendredi et le week-end) avec 2 ou 4 périodes par jour.

Ces instructions d'installation concernent l'installation, la configuration et le démarrage des quatre versions de la gamme de thermostats de série Comfort. Pour le détail du fonctionnement, consultez le Manuel du propriétaire consacré au thermostat spécifique que vous installez.

DIRECTIVES D'INSTALLATION

Modèles

La série Comfort est disponible en quatre modèles : programmable et non programmable, pour climatiseur (AC) et pour thermopompe (HP). Les modèles TC-PAC et TC-NAC sont conçus pour des systèmes de climatisation, contrôlant une climatisation et un chauffage en un temps. Ils ne fonctionnent pas avec une thermopompe. Les modèles TC-PHP et TC-NHP sont conçus pour des systèmes de thermopompe, contrôlant une climatisation en un temps et un chauffage en deux temps. Ils peuvent être convertis pour une utilisation sur climatiseur. Sélectionnez le modèle adapté à l'application souhaitée.

Alimentation

Tous les modèles de la série Comfort ont deux sources d'alimentation. Ils peuvent fonctionner sur piles ou sur courant 24 volts alternatif. Le fonctionnement en 24 volts alternatif est préférable lorsqu'il est disponible. Le fonctionnement sur piles est utilisé lorsque le nombre de câbles est insuffisant pour prendre en charge le fonctionnement sur courant de 24 volts alternatif ou lorsqu'on souhaite programmer depuis son fauteuil. Pour les systèmes AC, le fonctionnement sur 24 volts nécessite 5 câbles, contre 4 câbles pour le fonctionnement sur piles. Pour les systèmes HP, le fonctionnement sur 24 volts nécessite 6 câbles, contre 5 câbles pour le fonctionnement sur piles. Pour un fonctionnement du système de chauffage seul sur piles, 2 câbles suffisent. En fonctionnement sur piles, il n'est pas nécessaire de brancher la borne C.

Des aménagements sont prévus pour les transformateurs de chauffage et de climatisation séparés à l'aide des bornes distinctes Rc et Rh, qui sont reliées par un câble de liaison installé en usine.

INSTALLATION

Étape 1 — Emplacement du thermostat

- À environ 1,50 m (5 pi) du sol.
- À proximité ou à l'intérieur d'une pièce fréquentée, de préférence sur une cloison intérieure.
- Sur un pan de mur sans tuyau ou conduit.

Le thermostat ne doit PAS être fixé :

- À proximité d'une fenêtre, sur un mur extérieur, ou à côté d'une porte donnant sur l'extérieur.
- Exposé à la lumière directe ou à la chaleur du soleil, d'une lampe, d'une cheminée ou de tout autre objet émettant de la chaleur, ce qui pourrait fausser les lectures.
- À proximité ou dans le sens direct d'un registre d'admission d'air ou de retour d'air.
- Dans des espaces mal aérés, comme derrière une porte ou dans une alcôve.

Étape 2 — Installation du thermostat



AVERTISSEMENT

RISQUE DE CHOC ÉLECTRIQUE

Le fait de ne pas se conformer à cet avertissement pourrait entraîner de graves blessures ou la mort.

Avant d'installer le thermostat, coupez l'alimentation électrique. Il peut y avoir plusieurs disjoncteurs.

1. Coupez l'alimentation électrique.
2. Si vous remplacez un thermostat existant :
 - a. Retirez du mur le thermostat existant.
 - b. Débranchez les câbles du thermostat existant un par un. Veillez à ce que les câbles ne disparaissent pas dans le mur.
 - c. En débranchant chaque câble, notez sa couleur et l'indication de la borne.
 - d. Jetez ou recyclez l'ancien thermostat.

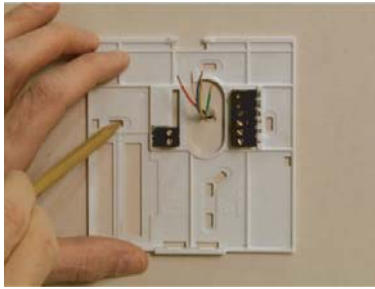
ATTENTION

RISQUE POUR L'ENVIRONNEMENT

Le non-respect de cet avertissement pourrait porter atteinte à l'environnement.

Le mercure est un déchet dangereux. La réglementation fédérale impose un traitement particulier des déchets à base de mercure.

3. Ouvrez le thermostat (base de montage) pour découvrir les trous de fixation. La base peut être retirée pour simplifier le montage. Dégagez la languette en haut du thermostat et déboîtez avec précaution la base de montage du reste du thermostat.
4. Faites passer les câbles du thermostat dans le grand trou de la base de montage. Placez la base de montage au niveau contre le mur (à titre esthétique uniquement; le thermostat n'a pas besoin d'être au niveau pour fonctionner correctement) et marquez les deux trous de fixation sur le mur. Voir Fig. 1.



A07153

Fig. 1 - Montage de la plaque arrière

5. Percez deux trous de 5 mm (3/16 po) dans le mur là où sont les marques.
6. Fixez la base de montage au mur à l'aide des 2 chevilles et vis fournies (d'autres trous sont disponibles pour une fixation plus stable si nécessaire), en veillant à ce que tous les câbles dépassent du trou dans la base de montage.
7. Adaptez la longueur et le chemin de chaque câble pour qu'il atteigne la borne et le connecteur appropriés sur la base de montage avec 5 mm (1/4 po) de câble en plus. Ne dénudez que 5 mm (1/4 po) de câble à chaque fois pour éviter d'éventuels courts-circuits entre câbles voisins une fois branchés. Voir Fig. 2.



A07155

Fig. 2 - Fixez les câbles sur la plaquette de connexions

8. Branchez les câbles de l'appareil aux bornes correspondantes des blocs de connexions (voir Fig. 3). S'il y a des transformateurs 24 volts alternatifs différents pour l'unité intérieure et pour l'unité extérieure, reliez leur câble commun à la borne C. Supprimez le câble de liaison installé en usine sur les bornes Rc et Rh. Reliez le R de l'unité intérieure à la borne Rh. Reliez le R de l'unité extérieure à la borne Rc. Le signal W provient alors de l'alimentation Rh et les signaux Y, G et O de l'alimentation Rc.

Vanne d'inversion (O/B)
Non utilisé

<input type="checkbox"/>	Rc - 24V CA, de l'appareil de climatisation
<input type="checkbox"/>	Rh - 24V CA, de l'appareil de chauffage
<input type="checkbox"/>	W - Chauffage
<input type="checkbox"/>	C - Courant 24V alternatif commun
<input type="checkbox"/>	G - Soufflerie
<input type="checkbox"/>	Y - Climatisation

A07159

Fig. 3 - Désignations des bornes

! ATTENTION

RISQUE DE CHOC ÉLECTRIQUE

Le non-respect de cet avertissement pourrait endommager l'appareil ou entraîner sa défectuosité.

Un mauvais câblage ou une mauvaise installation peuvent endommager le thermostat. Assurez-vous que le câblage est adéquat avant de passer à l'installation ou de démarrer l'appareil.

9. Repoussez dans le mur et contre la base de montage le fil excédentaire. Scellez le trou dans le mur pour éviter les fuites d'air. Les fuites peuvent affecter le fonctionnement.
10. Remboîtez le boîtier. Fixez le thermostat à la plaque arrière en insérant la languette à l'arrière et en serrant jusqu'au clic. Voir Fig. 4.



A07157

Fig. 4 - Fixez le thermostat programmable de série Comfort

11. Fermez l'ensemble du thermostat en vous assurant que les fiches du tableau arrière sont alignées sur les trous du connecteur.
12. Mettez l'unité sous tension.

Lors de la mise sous tension, toutes les icônes d'affichage s'allument pendant 2 secondes pour tester l'affichage. Ensuite, le type d'appareil pour lequel le thermostat est configuré s'affiche pendant 2 secondes supplémentaires. Les appareils possibles sont : HP, AC, H, PH, PC ou C (voir l'explication à l'étape 3, option 01 plus bas). Un thermostat HP (pour thermopompe) configuré pour fonctionner avec un climatiseur (voir option 01 ci-après) affichera AC. Un thermostat AC (pour climatiseur) ne peut pas afficher HP.

REMARQUE : Si un câble ordinaire n'a pas été branché, deux piles AA sont nécessaires pour alimenter le thermostat.

Étape 3 — Configurer le thermostat

Les options de configuration permettent à l'installateur de configurer le thermostat pour une installation donnée. La plupart ne sont pas décrites au propriétaire et doivent donc être correctement définies par l'installateur. (Seules les options marquées d'un astérisque * sont accessibles au propriétaire.) Voici la liste des options disponibles avec une explication de leur fonction et de leur réglage par défaut. Les numéros ne sont pas tous utilisés dans la série Comfort, car les options ne sont pas toutes disponibles sur cette série. La numérotation est régulière sur les gammes de thermostat TB, TC et TP.

Options de configuration – Résumé :

- Option 01 - Type d'appareil
- Option 03* - Sélection Fahrenheit/Degré Celsius
- Option 04 - Ventilateur (G) activé avec sortie W
- Option 07 - Zonage
- Option 10 - Vanne d'inversion
- Option 11 - Intervalle entre les points de réglage du chauffage et de la climatisation
- Option 12 - Reprise intelligente (modèles programmables uniquement)
- Option 13 - Réglage du décalage de température de la pièce.
- Option 15 - Disponibilité du basculement automatique
- Option 16 - Nombre maximum de cycles par heure
- Option 17 - Intervalle entre les temps de l'appareil
- Option 18* - Rétro-éclairage permanent
- Option 21* - Verrouillage du clavier
- Option 24* - Programmable/non programmable
(modèles programmables uniquement)
- Option 25* - Nombre de périodes programmables par jour

Option 26 - Point de réglage minimum du climatiseur

Option 27 - Point de réglage maximum du chauffage

Option 99 - Réinitialisation des valeurs d'usine

Les options marquées d'un astérisque * peuvent aussi être modifiées par le propriétaire. Voir le Manuel du propriétaire pour de plus amples informations.

Pour entrer en mode configuration :

Appuyez sur la touche VENTILATION pendant environ 10 secondes, jusqu'à ce que l'écran n'affiche plus que deux groupes de chiffres. La partie gauche de l'écran (version programmable) ou l'écran du haut (version non programmable) indique le numéro de configuration et la partie droite (version programmable) ou inférieure (version non programmable) le choix de réglage. Le numéro de configuration clignote, ce qui signifie qu'il peut être modifié à l'aide des touches HAUT et BAS. Pour faire clignoter l'autre paire (pour la modifier), appuyez sur la touche MODE. En appuyant plusieurs fois sur le bouton MODE, vous basculez entre le numéro de configuration et le choix de réglage. Pour sortir du mode configuration, appuyez sur la touche VENTILATION. Si aucune touche n'est utilisée pendant 3 minutes, le mode configuration se ferme automatiquement et le thermostat revient à son fonctionnement normal.

Options de configuration – Choix :

Option 01 - Type d'appareil

Choix : avec un thermostat HP (thermopompe) : HP, AC, H, C, PH ou PC

avec un thermostat AC (climatiseur) : AC, H, C ou PC

PC et PH ne sont disponibles que sur les modèles non programmables.

Significations :

PC ou PH sélectionne les unités PTAC (climatiseurs monobloc autonomes) utilisées dans les chambres de motel et autres espaces loués. Lorsque cette

option est choisie, l'écran montre uniquement le point de réglage et non la température de la pièce. La minuterie du compresseur est également désactivée, ce qui permet au compresseur de se déclencher aussitôt en cas de demande.

HP ou PH contrôle une thermopompe à une vitesse dotée d'un chauffage auxiliaire en un temps.

AC ou PC contrôle un climatiseur à une vitesse doté d'un chauffage en un temps.

H s'utilise avec un système de chauffage seul : fournaise ou appareil chauffant seul, sans élément extérieur.

C s'utilise avec un système de climatisation seul : appareil de climatisation extérieur avec échangeur intérieur, pas de prise en charge des éléments chauffants.

Veuillez noter que cette option permet la conversion d'un thermostat de thermopompe en contrôle d'un système de climatisation.

Option 03 - Sélection Fahrenheit/Degré Celsius

Choix :

F = Fahrenheit — Valeur par défaut.

C = Degré Celsius.

Sélectionne l'unité de mesure de la température.

Option 04 - Ventilateur (G) activé avec sortie W

Choix :

OF = G désactivé avec W — Valeur par défaut.

ON = G activé avec W.

Cette option détermine si le ventilateur (G) est activé (ON) ou désactivé (OFF) lorsque la sortie W (fournaise ou élément chauffant) est activée. Les fournaises et

les échangeurs qui gèrent leur propre soufflerie n'ont pas besoin d'un signal G distinct. Certains chauffages auxiliaires nécessitent un signal G distinct pour lancer la soufflerie quand W fonctionne.

Option 07 - Zonage

Choix :

OF = système non zoné — Valeur par défaut.

ON = système zoné.

ON désactive les minuteurs internes du thermostat qui ne sont pas nécessaires au contrôle du système de zonage. Il doit être réglé sur OF pour les systèmes non zonés.

Option 10 - Vanne d'inversion

Cette sélection n'est disponible que sur les systèmes pour thermopompe. La borne « O » peut être configurée pour être activée soit en mode chauffage, soit en mode climatisation selon le fonctionnement de la thermopompe. « O » est utilisé pour décrire un système de thermopompe qui active sa vanne d'inversion pendant la climatisation. « B » est utilisé pour décrire un système de thermopompe qui active sa vanne d'inversion pendant le chauffage.

H : la sortie de la vanne d'inversion (O/W2/B) est activée lorsque le mode HEAT (chauffage) est sélectionné.

C : la sortie de la vanne d'inversion (O/W2/B) est activée lorsque le mode COOL (climatisation) est sélectionné.

Valeur par défaut : C.

Option 11 - Zone morte minimale entre les points de réglage du chauffage et de la climatisation

Choix :

01 à 06 — Valeur par défaut : 02.

Fixe le nombre de degrés minimum autorisés entre les points de réglage du chauffage et de la climatisation. L'un des points de réglage « décalera » l'autre pour maintenir cette différence.

Option 12 - Reprise intelligente (modèle programmable uniquement)

Choix :

OF, 30, 60, 90 — Valeur par défaut : 90.

Une reprise intelligente OF signifie que les points de réglage changent aussitôt lors d'un changement de programme. Les chiffres 30, 60 et 90 correspondent à la durée en minutes qui s'écoule entre le début de la reprise et l'heure de reprise programmée. La reprise s'effectue progressivement pendant le temps de reprise sélectionné pour s'achever à l'heure dite et à la température programmée. Si le point de réglage est modifié pendant la reprise intelligente, celle-ci est annulée et le nouveau point de réglage s'applique aussitôt. Non disponible sur les thermostats non programmables.

Option 13 - Décalage de température de la pièce

Choix :

-5 à 5°F (-1,5 à 1,5°C). — Valeur par défaut : 0.

Cette option sélectionne le nombre de degrés Fahrenheit à ajouter à la température affichée pour le calibrage ou le décalibrage volontaire de la température mesurée dans la pièce.

Option 15 - Disponibilité du basculement automatique

Choix :

ON — Valeur par défaut.

OF

En sélectionnant ON, le basculement se fait automatiquement entre le chauffage et la climatisation, en fonction de la demande. OF maintient soit en mode chauffage soit en mode climatisation. Le basculement automatique n'est pas disponible lorsque PH, PC, H ou C est sélectionné dans l'option 1.

Option 16 - Nombre maximum de cycles par heure

Choix :

2, 4 ou 6. — Valeur par défaut : 4.

Le nombre maximum de cycles est limité au nombre de cycles par heure choisi par des minuteurs internes. Plus le chiffre est élevé, plus les cycles sont rapides, ce qui entraîne une plus grande constance de la température dans la pièce.

Option 17 - Intervalle minimal entre les temps de l'appareil

Choix :

10, 15, 20 ou 25. — Valeur par défaut : 15.

Lorsque deux temps de chauffage sont disponibles, il s'agit de la durée qui doit s'écouler entre la mise en route du premier et celle du second. Avec les thermopompes, un intervalle plus long peut limiter la quantité de chauffage auxiliaire utilisé. Non disponible sur les thermostats avec climatiseur.

Option 18 - Configuration du rétro-éclairage

Choix :

ON, OF — Valeur par défaut : OF.

Lorsque ON est sélectionné et que le thermostat ne fonctionne pas sur piles, l'écran dispose en permanence d'un rétro-éclairage de faible intensité. Lorsque OF est sélectionné, le rétro-éclairage n'est disponible que pendant un court laps de temps, après l'ouverture de la porte ou quand on appuie sur une touche. Le rétro-éclairage permanent n'est pas disponible en cas de fonctionnement sur piles.

Option 21 – Verrouillage du clavier

Choix :

ON, OF — Valeur par défaut : OF.

Lorsque OF est sélectionné, le clavier ne peut pas être verrouillé. Lorsque ON est sélectionné, le clavier est verrouillé et peut être déverrouillé en appuyant simultanément sur les touches HAUT et BAS pendant 5 secondes. Une fois déverrouillé, il se verrouille à nouveau 2 minutes après la dernière manipulation du clavier. Une icône « verrou » est affichée lorsqu'il est verrouillé.

Option 24 – Programmable/non programmable (modèle programmable uniquement)

Choix :

P, nP — Valeur par défaut : P.

Cette option n'est disponible que sur les modèles programmables. Elle permet de désactiver la programmation en sélectionnant nP. L'horloge s'affiche, mais la programmation et les fonctions HOLD (pause) et TEMPORARY HOLD (pause temporaire) sont désactivées.

Option 25 – Nombre de périodes programmables (modèle programmable uniquement)

Choix :

2 ou 4. — Valeur par défaut : 4.

Sélectionner 2 crée 2 périodes de programmation par jour, P1 et P2. Sélectionner 4 crée les périodes P1, P2, P3 et P4. Non disponible sur les thermostats non programmables.

Option 26 – Point de réglage minimum du climatiseur

Choix :

52 °F (11 °C) à 90 °F (32 °C). — Valeur par défaut : 52 °F (11 °C).

Définit le point de réglage de la climatisation le plus faible à la disposition de l'utilisateur.

Option 27 – Point de réglage maximum du chauffage

Choix :

50 °F (10 °C) à 88 °F (31 °C). — Valeur par défaut : 88 °F (31 °C).

Définit le point de réglage du chauffage le plus élevé à la disposition de l'utilisateur.

Option 99 – Réinitialisation des valeurs par défaut

Choix :

Voir ci-dessous — Il n'y a pas de valeur par défaut.

Utilisez cette capacité pour réinitialiser le thermostat à son état de « sortie d'usine ».

REMARQUE : Tous les réglages de configuration, les programmes, l'horloge et le calendrier qui auront été entrés à la main seront perdus!

Lorsque cette option est sélectionnée, le numéro de configuration (99) apparaît à gauche et 10 apparaît à droite. Pour procéder à la réinitialisation, utilisez d'abord la touche MODE pour faire clignoter le 10. Maintenez ensuite la touche BAS enfoncée. Le 10 commence à descendre vers 0. Si vous continuez d'appuyer sur la touche BAS jusqu'à ce que le décompte atteigne 0, la réinitialisation sera effectuée. Si vous relâchez plus tôt la touche BAS, le chiffre revient à 10 et la réinitialisation ne se fera pas.

Étape 4 — Vérification du fonctionnement du thermostat

Les thermostats de série Comfort disposent d'une fonctionnalité intégrée de tests destinés à l'utilisateur. Utilisez-les pour vérifier le thermostat et le fonctionnement de l'appareil sans causer de délais ou devoir modifier les points de réglage pour forcer le chauffage ou la climatisation.

Pour entrer en mode test de l'installateur, utilisez la même procédure que pour entrer en mode configuration de l'installateur en appuyant simplement plus longtemps sur la touche VENTILATION. Plus précisément, appuyez sur VENTILATION pendant environ 15 secondes, jusqu'à ce que l'écran affiche « In » à gauche et « St » à droite sur les modèles programmables, ou « InS » sur le petit écran des modèles non programmables. Le MODE sera désactivé. Vous pouvez à présent utiliser la touche MODE (en haut à gauche) pour sélectionner chauffage, climatisation ou chauffage d'urgence sur les thermostats HP. La sélection de l'un des modes disponibles donnera aussitôt à l'appareil l'ordre de se déclencher dans ce mode. Il fonctionnera pendant 3 minutes puis mettra fin à ce mode. Pour les thermostats HP (avec 2 temps de chauffage), le test durera 3 minutes pour chaque temps. Si le thermostat est programmable, l'écran d'horloge fera le décompte des 180 secondes de fonctionnement de chaque temps. Transférer le mode sur OFF (arrêt) interrompt immédiatement les tests de fonctionnement.

Pendant les tests, les icônes de l'écran s'affichent comme pour le mode de fonctionnement normal du temps donné, à savoir :

MODE SÉLECTIONNÉ	ICÔNES AFFICHÉES
off (arrêt)	off (arrêt)
cool (climatisation)	cool on (climatisation activée)
heat (chauffage)	heat on (chauffage activé), aux heat on (chauffage auxiliaire activé)
Em Heat (chauffage d'urgence)	aux heat on (chauffage auxiliaire activé)

Pour arrêter le mode test de l'installateur, appuyez sur les touches DONE (terminé) ou VENTILATION. Si le thermostat est laissé en mode test de l'installateur, il reviendra en mode normal au bout de 15 minutes.

Liste de vérification

1. Faites fonctionner l'appareil pendant plusieurs cycles de chauffage et de climatisation pour vérifier son bon fonctionnement. Pour faire fonctionner le thermostat en mode normal, consultez le Manuel du propriétaire.
2. Si l'appareil doit être laissé en route, les points de réglage, le mode de fonctionnement et éventuellement la programmation doivent être correctement sélectionnés.
3. Rangez les outils et les instruments et nettoyez les débris.
4. Parcourez le Guide du propriétaire avec le propriétaire et laissez-le-lui.

FONCTIONS ET ACCESSOIRES

Home (à la maison), Away (absent), Sleep (nuit) (modèles programmables uniquement)

Cette fonction fournit trois boutons de sélections permettant de choisir des paires prédéterminées de points de réglage du chauffage et de la climatisation. Dans les versions programmées, une de ces trois options peut être choisie pour n'importe quelle période de programmation. Pour modifier ces réglages, il faut d'abord sélectionner une température puis appuyer longtemps sur la touche, comme pour le réglage des stations sur une radio à boutons-poussoirs. Voir le Manuel du propriétaire pour en savoir plus.

Horloge (modèles programmables uniquement)

Sans piles, l'horloge continue de fonctionner pendant 8 heures en l'absence de courant. Avec des piles, l'horloge fonctionne pendant toute la durée de vie des piles.

Piles

Le fonctionnement sur piles est disponible sur les installations où aucun câble ordinaire (C) n'est disponible sur le thermostat ou lorsque le fonctionnement doit être maintenu pendant que l'on retire le thermostat du mur, généralement pour faciliter la programmation à distance (depuis son fauteuil). Pour le fonctionnement sur piles, installez deux piles alcalines de type AA. Le thermostat est conçu pour fonctionner pendant un an avec un jeu de piles. À l'écran, un témoin de batterie prévient quand il faut changer les piles. Voir le Guide du propriétaire pour plus de détails. Si les piles sont installées et que le thermostat fonctionne sur courant 24 volts alternatif, en l'absence de courant, il fonctionnera sur piles uniquement. Le transfert du courant 24 volts à l'alimentation par piles est automatique.

Éclairage de l'écran

L'écran dispose de deux niveaux d'éclairage : fort et faible. L'éclairage fort dure 10 secondes lorsque l'on ouvre la porte et/ou que l'on touche aux boutons, et que le thermostat est alimenté par un courant 24 volts alternatif ou par piles. L'éclairage faible n'est disponible que si le thermostat fonctionne sur courant 24 volts. Il n'est pas disponible avec des piles. Le niveau faible peut être sélectionné (voir Option 18) pour un rétro-éclairage permanent.

Ouverture de porte

Lorsque la porte s'ouvre, l'écran modifie son affichage habituel. Les grands chiffres de la température disparaissent pour que d'autres fonctions de

l'utilisateur puissent être affichées. Si la porte reste ouverte pendant 3 minutes, l'écran revient à son affichage habituel.

Options de montage

Pour s'adapter à certaines installations, les trous de fixation du modèle programmable sont espacés de manière à convenir pour des boîtes de jonction horizontales ou verticales. Sur les modèles non programmables, les trous de fixation sont espacés de manière à accueillir une boîte de jonction horizontale.

Fonction de dégivrage

Sur une installation HP avec « O » sélectionné en Option 10, le thermostat laisse les cycles de dégivrage arriver à leur terme avant de déclencher le compresseur. Il fait cela en captant sur la ligne O un signal 24 volts alternatif qu'il n'a pas produit. Cela se produit lors du dégivrage de la thermopompe. Tant qu'il capte ce signal O, le thermostat laisse la sortie Y active, même satisfaite, ce qui permet au cycle de dégivrage de se terminer. Si, en raison d'une erreur de câblage ou d'une panne de la thermopompe, le signal sur la ligne O dure plus de 15 minutes, le thermostat l'ignore et éteint Y une fois sa demande satisfaite.

Si la fonction B est sélectionnée (avec l'option 10), le thermostat ne peut pas capter les éventuels dégivrages. Par conséquent, il n'est pas garanti que les cycles de dégivrage iront jusqu'à terme. Si le thermostat est satisfait pendant un dégivrage, il arrêtera le compresseur. La thermopompe terminera alors son dégivrage à partir du cycle suivant.

INFORMATIONS SUR LE BRANCHEMENT ET LE FONCTIONNEMENT

Bornes Rc/Rh

Pour les installations équipées de transformateurs de courant 24 volts alternatif individuels pour le chauffage et la climatisation, la borne R peut être séparée en deux bornes, une pour chaque transformateur. Cela permet de préserver l'isolation entre les deux transformateurs. Pour séparer Rc et Rh, ôtez le cavalier installé en usine entre les bornes Rc et Rh. La borne Rh alimente la sortie W. La borne Rc alimente les sorties Y, G et O.

Borne O/B - sur les thermostats HP uniquement

Cette borne est habituellement reliée à la vanne d'inversion de la thermopompe. Elle est appelée O lorsque la vanne est activée pendant la climatisation, et B quand elle est activée pendant le chauffage. La sélection entre O et B s'effectue grâce à l'option 10 des options de configuration.

Minuteries

Plusieurs minuteries sont installées pour influencer le fonctionnement du thermostat :

si l'une des minuteries figurant ci-dessous empêche l'appareil de se déclencher, les icônes à l'écran indiquant que l'appareil fonctionne clignoteront pour signaler un délai de mise en route.

Minuterie de délai du compresseur (5 minutes)

Cette minuterie empêche le redémarrage du compresseur avant que 5 minutes ne ce soient écoulées suite à son arrêt. Elle peut être contournée pour un cycle en appuyant simultanément sur les touches VENTILATION et HAUT.

Minuterie d'utilisation minimale

Une fois l'appareil mis en route, il doit rester allumé pendant 3 minutes. Un changement du mode ou du point de réglage annule cette minuterie.

Minuterie du cycle

En fonction de la sélection de 2, 4 ou 6 cycles par heure, la minuterie est réglée sur 30, 15 ou 10 minutes. C'est le temps qui doit s'écouler après le début d'un cycle pour qu'un autre cycle démarre. Cela sert à imposer une limite au nombre de cycles par heure. Elle peut être contournée pour un cycle en appuyant simultanément sur les touches VENTILATION et HAUT.

Minuterie de basculement automatique

Pour éviter des cycles inutiles entre les modes chauffage et climatisation, cette minuterie empêche le basculement vers le mode opposé jusqu'à ce qu'il y ait une demande du mode opposé pendant 20 minutes. Elle peut être contournée en modifiant les points de réglage, de sorte que le mode opposé soit immédiatement disponible au besoin.

Codes d'erreur

Deux messages d'erreur indiquent un problème de fonctionnement du thermostat. Si le capteur de température est défectueux, l'écran de température affichera --, deux tirets. Si la mémoire interne est en panne, l'écran de température affichera E4. Dans les deux cas, la solution consiste à remplacer le thermostat.

Le tableau 1 indique les sorties du thermostat pour chaque temps de chauffage ou de climatisation disponible. Il peut s'avérer utile en cas de vérification ou de dépannage.

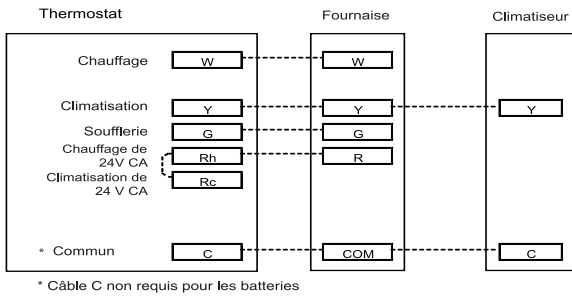
Tableau 1 – Sorties

APPAREIL DE CONFIGURATION n°1 DE L'APPAREIL	CONFIGURATION THERMOSTAT PAR DÉFAUT	CLIMATISATION 1er TEMPS	CHAUFFAGE 1er TEMPS	CHAUFFAGE 2e TEMPS	CHAUFFAGE D'URGENCE
AC, PC	AC, HP	Y, G	W	--	--
HP, PH RVS = C	HP	Y, G, O/B	Y, G	Y, G, W	W
HP, PH RVS = H	HP	Y, G	Y, G, O/B	Y, G, W, O/B	W

Légende :

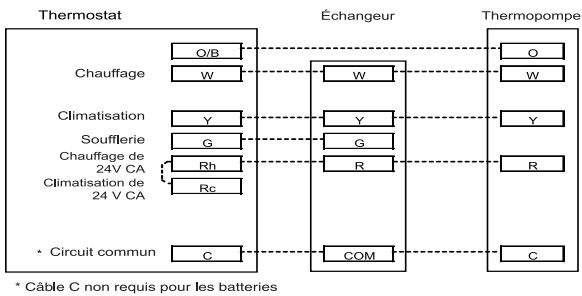
Y = jaune
G = vert
W = blanc
O/B = orange/noir
O = orange
R = rouge
C = commun

SCHEMAS DE CÂBLAGE



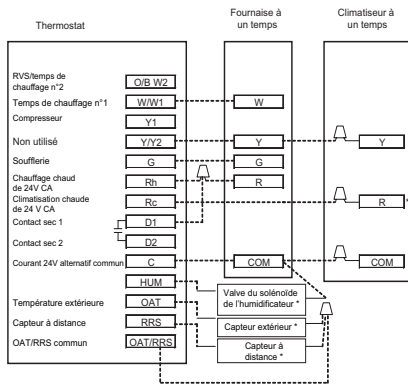
A07819

Fig 5 - Installation habituelle d'un thermostat pour climatiseur



A07820

Fig 6 - Installation habituelle d'un thermostat pour thermopompe



A07170

Fig. 7 - Fournaise à un temps avec climatiseur et alimentation à deux blocs

* Indique que le branchement n'est pas forcément nécessaire/disponible.

REMARQUE : Le cavalier Rc/Rh est coupé sur le module de contrôle de l'appareil.

ENREGISTREMENT DE LA CONFIGURATION DU THERMOSTAT

Installateur _____ N° de modèle _____ Date _____

A. Configuration du matériel

_____ Trou scellé dans le mur

B. Réglage du mode

_____ Mode (off – désactivé, heat – chauffage, cool – climatisation, auto – automatique, em heat – chauffage d'urgence)

_____ Valeur du point de réglage du chauffage

_____ Valeur du point de réglage de la climatisation

_____ Ventilateur (Auto – automatique ou On – activé)

C. Réglages Home (à la maison), Away (absent), Sleep (nuit)

Heat Cool
(Chff.) (Clim.)

Home
(à la maison) _____

Away
(absent) _____

Sleep (nuit) _____

D. Programmation (pour les thermostats programmables)

	Période 1			Période 2			Période 3			Période 4		
	Heure	Heat (Chff.)	Cool (Clim.)	Heure	Heat (Chff.)	Cool (Clim.)	Heure	Heat (Chff.)	Cool (Clim.)	Heure	Heat (Chff.)	Cool (Clim.)
Tous les jours	_____	_____	_____	_____	_____	_____	_____	_____	_____	_____	_____	_____
En semaine	_____	_____	_____	_____	_____	_____	_____	_____	_____	_____	_____	_____
La fin de semaine	_____	_____	_____	_____	_____	_____	_____	_____	_____	_____	_____	_____

E. Options de configuration

- Option 01 ___ Type d'appareil
- Option 03* ___ Sélection Fahrenheit/Degré Celsius
- Option 04 ___ Ventilateur (G) avec sélection W/W1
- Option 07 ___ Zonage
- Option 10 ___ Vanne d'inversion
- Option 11 ___ Zone morte minimale entre les points de réglage du chauffage et de la climatisation
- Option 12 ___ Reprise intelligente (modèles programmables uniquement)
- Option 13 ___ Réglage du décalage de température de la pièce
- Option 15 ___ Disponibilité du basculement automatique
- Option 16 ___ Cycles par heure
- Option 17 ___ Délai entre les temps de l'appareil
- Option 18* ___ Configuration du rétro-éclairage
- Option 21* ___ Verrouillage du clavier
- Option 24* ___ Programmable/non programmable (modèles programmables uniquement)
- Option 25* ___ Nombre de périodes programmables par jour (modèles programmables uniquement)
- Option 26 ___ Point de réglage minimal de la climatisation
- Option 27 ___ Point de réglage maximal du chauffage

* Les options marquées d'un astérisque peuvent aussi être réglées/modifiées par le propriétaire.

Copyright 2007 Carrier Corp. • 7310 W. Morris St. • Indianapolis, IN 46231
Imprimé aux E.-U. Date d'édition : 09/07

Catalogue n° : TC-PAC-2SI F

**Le fabricant se réserve le droit de changer à tout moment les spécifications
ou la conception sans avis préalable et sans obligation de sa part.**

Remplace : TC-PAC-1SI