

imax

B6AC+



Instruction Manual

Professional Intelligent Digital Balance Charger

Bees2B
www.bees2b.com

TABLE DES MATIERES

INTRODUCTION.....	3
CARACTERISTIQUES SPECIFIQUES.....	4
TABLEAU DE PUISSANCE MAXIMALE.....	6
EXEMPLE DE CONNEXION POUR CHARGER/EQUILIBRER UNE BATTERIE LIPO.....	7
NOTICES D'AVERTISSEMENT ET DE SECURITE.....	8
ORGANIGRAMME DU PROGRAMME.....	13
MENU SETUP(REGLAGE UTILISATEUR).....	5
CHARGER UNE BATTERIE LITHIUM EN MODE CHARGE.....	19
CHARGER UNE BATTERIE LITHIUM EN MODE BALANCE.....	20
CHARGE RAPIDE D'UNE BATTERIE LITHIUM.....	21
MODE ENTRETIEN POUR BATTERIE LITHIUM.....	22
DECHARGER UNE BATTERIE LITHIUM.....	23
CHARGER UNE BATTERIE NICD/NIMH.....	24
CYCLE DE CHARGE / DECHARGE D'UNE BATTERIE NICD/NIMH.....	26
CHARGER / DECHARGER UNE BATTERIE PB.....	27
PROGRAMME DE SAUVEGARDE DES DONNEES.....	29
CHARGER LE PROGRAMME DE DONNEES.....	30
DIFFERENTES INFORMATIONS DURANT LA CHARGE / DECHARGE.....	31
MESSAGES D'ERREUR ET DE SECURITE.....	32
ACCESSOIRES RECOMMANDES.....	34
DECLARATION DE CONFORMITE.....	35
SPECIFICATIONS.....	36
GARANTIE.....	36

Nous vous remercions d'avoir acheter un B6AC+ LiPo Balancing charger de SKYRC. Ce produit est un chargeur rapide avec un micro-processeur de haute performance et un logiciel très spécialisé. Veuillez lire attentivement le manuel d'instructions avant d'utiliser ce produit, car il contient une large variété de programmes bien spécifiques et des informations de sécurité.

Entrée source AC
(AC 100-240V, 50/60HZ)



Entrée source DC
11~18V DC



LCD Display

Balancing lead sockets
JST-XH ports



Charge lead Output
4mm Banana Plug



Parcourir le menu principal
Arrête n'importe quel procès de charge

Valeurs aller
Montre l'état individuelle des
cellules en équilibrage

Résumer ou démarrer le procès de charge
Confirmation

CARACTERISTIQUES SPECIFIQUES

Logiciel de gestion très élaboré

Le B6AC+ détermine une détection automatique qui gère le courant pendant la charge et la décharge. Spécialement pour les accus Lithium, le chargeur évitera la surcharge, pouvant mener à une batterie défectueuse. Si une mauvaise manipulation de l'utilisateur est détectée, une alarme sonne et le chargeur déconnecte automatiquement le circuit de charge. Tous les programmes sont gérés et interactifs contrôlant et détectant toutes les erreurs de l'utilisateur. L'appareil est muni d'un port de communication pour d'éventuelles mises à jour dans le futur.

Equilibreur de tension intégré pour batteries Lithium

Le chargeur B6AC+ possède un équilibreur de tension intégré pour chaque élément individuel. Il ne nécessite pas d'équilibreur séparé pour la charge des batteries Lithium.

Equilibrage des éléments individuels pendant la décharge

Le B6AC+ contrôle également l'équilibrage des éléments Lithium pendant le mode décharge. Si la tension d'un élément varie anormalement le mode de décharge sera interrompu et le message "error" apparaîtra.

Convient pour les différents types de batteries Lithium

Le chargeur B6AC+ peut charger les 3 types de batteries Lithium : Li-ion, LiPo et LiFe.

Mode de charge rapide "Fast" ou d'entretien "Storage"

Vous pouvez charger vos batteries Lithium de deux façons différentes. La charge rapide "Fast" réduit le temps de charge tandis que le mode d'entretien "Storage" contrôle la tension finale de la batterie, afin d'entreposer celle-ci dans les meilleures conditions.

Analyse de données via PC par câble USB

Le chargeur B6AC+ offre la possibilité d'analyser les données des accus par ordinateur via un programme et une connexion USB. Entre autre un graphique des courbes de voltage sera affiché et également le courant individuel de chaque cellule du pack Lithium. Un adaptateur USB PC-link est vendu séparément.

Sécurité maximale

Détection par Delta-peak, la fin de charge est détectée par ce mode. Quand le courant de la batterie dépasse le seuil, le processus de charge est arrêté automatiquement.

Sécurité de charge en mode "Auto"

Pendant la charge de batteries NiCd et NiMH en mode "Auto", celles-ci sont protégées de courants de charge trop élevés, spécialement avec des batteries à faible capacité.

Limites de charge

La capacité de charge est toujours calculée : le courant de charge multiplié par la durée. Si les limites permises sont dépassées, le procédé sera interrompu automatiquement lorsque vous sélectionnez les valeurs maximums.

Protection thermique lors d'une charge de batterie

La charge sera interrompue lorsque la température de la batterie atteint la limite de degrés programmée.

Affichage de la tension d'alimentation

Afin de protéger la tension de la batterie de voiture, le voltage d'entrée est affiché. Si la tension est en dehors des limites, le processus de charge est interrompu automatiquement.

Charge et stockage de données

Pour votre facilité vous pouvez stocker 5 configurations différentes de batteries pour voitures, avions, émetteur; récepteur ou autre.

Cycles charge/décharge

Réanimer vos accus pour l'entretien périodique ou après une longue période de stockage. Le chargeur charge la batterie jusqu'à sa capacité maximale puis la décharge lentement jusqu'à un niveau sûr et ceci jusqu'à 5 fois.

TABLEAU DE PUISSANCE MAXIMALE

La puissance totale du chargeur : (1) Charge : 50 Watt, (2) Décharge : 5 Watt. Pour le voltage d'une batterie de plus de 10V, le taux actuel de la charge délivrée à la batterie sera automatiquement limitée. Le courant actuel d'alimentation sera le suivant :

	No. of Cells	Rated Voltage(V)	Max. Charge Voltage(V)	Charge Current (A)	Discharge Current(A)		No. of Cells	Rated Voltage(V)	Max. Charge Voltage(V)	Charge Current (A)	Discharge Current(A)	
NiCd/NiMH	1	1.20	1.50	5.00	1.00	LiFe	1S	3.30	3.60	5.00	1.00	
	2	2.40	3.00	5.00	1.00		2S	6.60	7.20	5.00	0.69	
	3	3.60	4.50	5.00	1.00		3S	9.90	10.80	5.00	0.46	
	4	4.80	6.00	5.00	0.83		4S	13.20	14.40	3.79	0.35	
	5	6.00	7.50	5.00	0.67		5S	16.50	18.00	3.03	0.28	
	6	7.20	9.00	5.00	0.56		6S	19.80	21.60	2.53	0.23	
	7	8.40	10.50	5.00	0.48		Lilon	1S	3.60	4.10	5.00	1.00
	8	9.60	12.00	5.00	0.42			2S	7.20	8.20	5.00	0.61
	9	10.80	13.50	4.63	0.37			3S	10.80	12.30	4.63	0.41
	10	12.00	15.00	4.17	0.33			4S	14.40	16.40	3.47	0.30
	11	13.20	16.50	3.79	0.30			5S	18.00	20.50	2.78	0.24
	12	14.40	18.00	3.47	0.28			6S	21.60	24.60	2.31	0.20
	13	15.60	19.50	3.21	0.26		Pb	6.00	6.90	5.00	0.72	
	14	16.80	21.00	2.98	0.24			8.00	9.20	5.00	0.54	
	15	18.00	22.50	2.78	0.22			10.00	11.50	5.00	0.43	
LiPo	1S	3.70	4.20	5.00	1.00	12.00		13.80	4.17	0.36		
	2S	7.40	8.40	5.00	0.60	14.00		16.10	3.57	0.31		
	3S	11.10	12.60	4.50	0.40	16.00	18.40	3.13	0.27			
	4S	14.80	16.80	3.38	0.30	18.00	20.70	2.78	0.24			
	5S	18.50	21.00	2.70	0.24	20.00	23.00	2.50	0.22			
6S	22.20	25.20	2.25	0.20								

Exemple de connexion pour charger/équilibrer une batterie Lithium polymer

Cette photo montre la bonne méthode pour connecter votre batterie au chargeur B6AC+ pour la charge en mode équilibrage uniquement.


AVERTISSEMENT :

Une connexion autre que celle montrée dans la photo peut endommager le chargeur.



Les connexions principales et le connecteur de balance doivent être raccordées avant de commencer la charge.

AVERTISSEMENT :

 Si vous utilisez des pinces croco pour connecter la batterie, assurez-vous qu'ils ne peuvent pas se toucher.



Notices d'avertissement et de sécurité

Ces notices d'avertissement et de sécurité sont particulièrement importantes. Suivez les instructions pour une sécurité maximale; vos batteries, chargeur et personnes peuvent subir des endommagements si le produit est mal utilisé.

- ❗ Ne laissez jamais votre chargeur non surveillé quand il est connecté à son alimentation. Si un défaut est trouvé, coupez le chargeur et consultez le manuel.
- ❗ Gardez votre chargeur à l'abri de poussière, humidité, pluie, soleil directe et vibrations.
Ne laissez pas tomber l'appareil.
- ❗ La tension d'entrée est de 11-18 V en courant continu ou de 100-240 V en courant alternatif.
- ❗ Pendant son utilisation, placez le chargeur à un endroit ininflammable et non-conductible et ne l'utilisez jamais sur un tapis, siège de voiture ou matières similaires.
- ❗ Assurez-vous que les spécifications de la batterie à charger ou à décharger correspondent aux caractéristiques de ce chargeur. Un programme de charge inadéquat peut engendrer une explosion de vos batteries, ou elles peuvent même s'enflammer. La garantie ne couvre pas les composants détruits lors de l'usage du produit ou les modifications de l'ensemble ainsi que la détérioration due à l'utilisation de colles ou autres produits non spécifiés dans la notice.

NiCd/NiMH

Tension par élément : 1,2 V

Courant de charge rapide autorisé : 1-2 C (Dépend de la performance des éléments).

Voltage de coupure à la décharge : 0.85 V/élément (NiCd), 1.0 V/élément (NiMH)

Li-ion

Tension par élément : 3.6 V

Tension de charge maximale par élément : 4.1 V

Courant de charge rapide autorisé : 1C ou moins

Voltage de coupure à la décharge : 2.5 V/élément ou plus

LiPo

Tension par élément : 3.7 V

Tension de charge maximale par élément : 4.2 V

Courant de charge rapide autorisé : 1C ou moins

Voltage de coupure à la décharge : 3.0 V/élément ou plus

LiFe

Tension par élément : 3.3 V

Tension de charge maximale par élément : 3.6 V

Courant de charge rapide autorisé : 4 C ou moins

Voltage de coupure à la décharge : 2.0 V/élément ou plus

Pb

Tension par élément : 2.0 V

Tension de charge maximale par élément : 2.46 V

Courant de charge rapide autorisé : 0.4 C ou moins

Voltage de coupure à la décharge : 1.75 V/élément ou plus



Notices d'avertissement et de sécurité

- ❗ Afin d'éviter tout court-circuit, prenez l'habitude de raccorder d'abord les câbles de charge au chargeur et ensuite les batteries. Pour débrancher procédez inversement.
- ❗ Ne jamais connectez plus d'une batterie à la fois au chargeur.
- ❗ Ne jamais tenter de charger ou décharger les types de batteries suivants :

- Un pack de batterie qui contient différents types d'éléments (y compris différentes marques).
- Une batterie qui vient d'être chargée complètement ou qui est chargée complètement
- Batteries non rechargeables. (risque d'explosion).
- Batteries qui nécessitent une autre technique de charge que NiCd, NiMH, LiPo ou Pb
- Une batterie abimée
- Une batterie pourvue d'un circuit de charge interne ou un circuit de protection
- Batteries installées dans un appareil ou celles qui sont reliées électriquement à d'autres composants.
- Batteries qui ne sont pas explicitement prévues d'être chargées avec le courant que peut livrer votre chargeur.

❗ Assurez-vous des points suivants avant de commencer la charge :

- Est-ce que le programme adéquat a été choisi pour le type de batterie que vous voulez utiliser ?
- Avez-vous choisi un courant de charge ou de décharge adéquat ?
- Avez-vous vérifié le voltage de la batterie ? Des batteries Lithium peuvent être mises en parallèle ou en série, un pack de 2 éléments peut être 3.7 V (en parallèle) ou 7.4 V (en série).
- Vos connections sont-elles bien assurées sans contact intermittent et sans risques de court-circuit ?

❗ Charge

Le courant de charge maximale dépend du type de batterie ou de sa performance, cette info peut être trouvée dans les instructions du fabricant. Seulement les batteries pour lesquelles il est stipulé d'être capable pour une charge rapide peuvent être chargées à une charge plus puissante que la charge standard.

En connectant une batterie au chargeur : rouge est positif et noir est négatif. Assurez-vous que les câbles de connections ont une section assez importante et que les connecteurs sont de haute qualité, plaqué or normalement. Ceci réduit la résistance et permet une fonction correcte du chargeur.

Notices d'avertissement et de sécurité

Contrôler toujours les polarités et suivez les recommandations de charge du fabricant des batteries

This is especially true for Lithium batteries. Also note that Lithium cells can be wired in both parallel and in series. Please make sure you have the correct voltage and capacity before commencing charging.

Ne désassemblez jamais les packs de batterie.

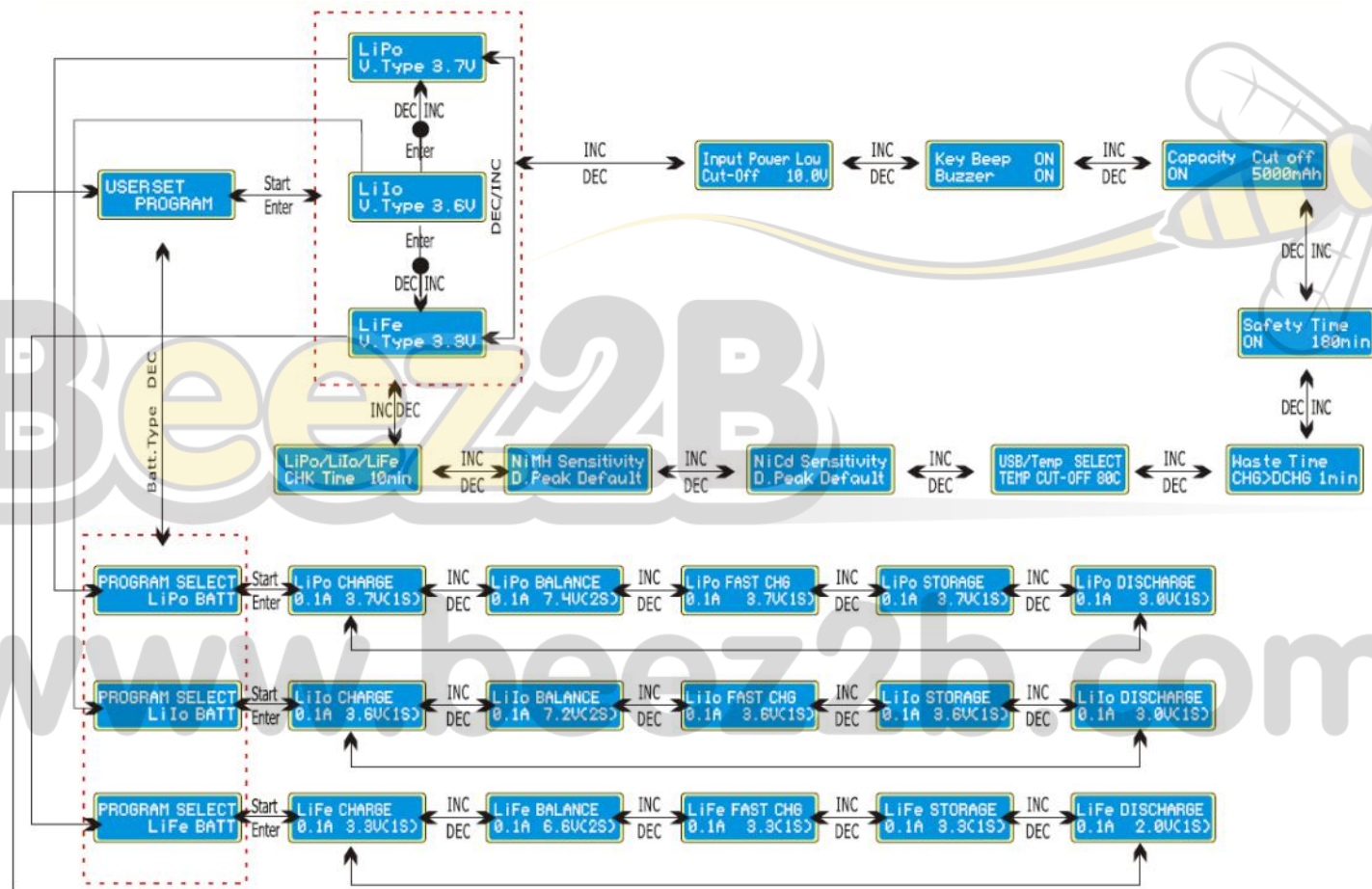
⚠ Décharge

Le but principal de décharger est d'enlever ou de réduire la capacité restante de la batterie. La décharge demande autant d'attention que la charge. Veillez à définir correctement la tension minimale à la décharge. Les éléments Lithium sont très sensibles pour ceci, si elles sont déchargées en dessous de la tension minimale, elles perdront rapidement leur capacité ou deviennent totalement inutilisable.

Certaines batteries rechargeables (NiCd & NiMH) ont un effet mémoire. Si elles sont partiellement vidées et puis rechargées, elles peuvent « retenir » ceci et elles vont utiliser uniquement cette partie de leur capacité. Un cycle de décharge peut mener la batterie à un cycle normal d'utilisation.

Il n'est pas conseillé de décharger complètement et puis recharger des packs batteries Lithium. Gardez les toujours partiellement charger. Pour optimaliser la capacité maximale d'éléments Lithium nouveaux, on peut les soumettre à une dizaine de cycles de charge.

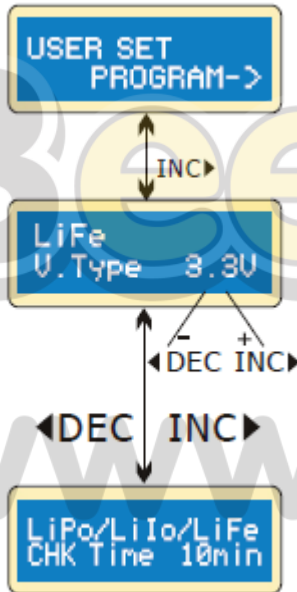
PROGRAM FLOW CHART



Menu Setup (réglage utilisateur)

Le chargeur B6AC+ peut fonctionner avec ses réglages par défaut pour un usage de base effectué en usine. L'écran affiche les informations en séquences et l'utilisateur peut modifier les paramètres à chaque écran.

Lorsque vous désirez changer les valeurs des paramètres dans un programme appuyez sur la touche START / ENTER pour faire clignoter l'écran et changer alors la valeur avec les touches « Status ». La valeur est enregistrée en appuyant la touche START / ENTER.

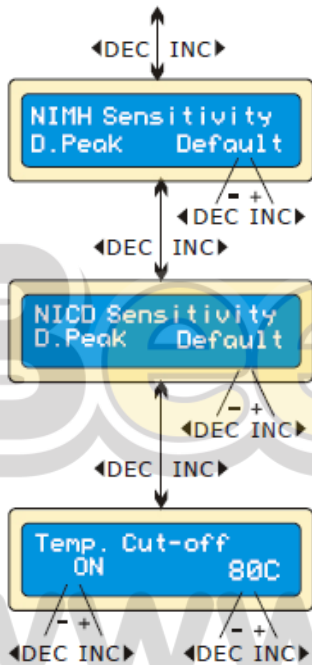


Ecran initial .

Il existe 3 types de batteries Lithium: LiFe (3,3V) LiLo (3,6V) et LiPo (3,7V) avec chacune une tension nominale différente. Il est important de confirmer quelle type de batterie sera chargée car en cas d'erreur celle-ci peut exploser durant sa charge.

Le chargeur B6AC+ détecte automatiquement le nombre d'éléments du pack de batteries Lithium au début de la charge ou décharge. Une batterie déchargée de trop peut néanmoins être perçue incorrectement. Afin d'éviter cette erreur vous pouvez programmer le temps durant lequel le processeur vérifie le nombre d'éléments, qui est de l'ordre de 10 minutes normalement. Pour des batteries à plus haute capacité (+ de 2000mAh) il est conseillé d'augmenter ce temps. Si vous utiliser des batteries à plus faible capacité avec un temps programmé trop long, il est possible que la charge termine avec un décompte incorrect des éléments. Veuillez ne changer que les valeurs initiales programmées qu'en cas de charge d'éléments de grande capacité.

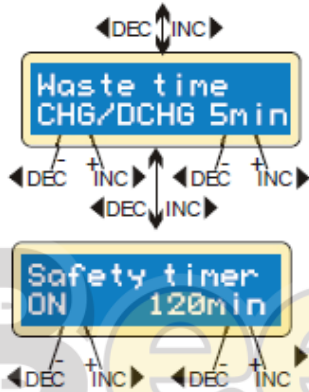
Menu Setup (réglage utilisateur)



Cet écran montre la tension de coupe lors d'une charge en "Delta Peak" de batteries NiMH et NiCd. Cette valeur doit afficher de 5mV à 20mV par élément. Si la coupure est trop élevée, il est possible de surcharger la batterie et de l'endommager. Si vous programmez la coupure trop bas, la batterie ne se chargera pas complètement. Veuillez vous référer aux caractéristiques de votre batterie. La programmation initiale est de 12mV pour NiCd et 7mV pour NiMH.

Vous pouvez également utiliser la sortie à 3 broches, à gauche du chargeur.

C'est une porte USB ou pour le branchement de la sonde thermique. Sélectionnez la fonction choisie via l'écran et les touches + et -. Si vous sélectionnez le programme "Température" veuillez connecter la sonde thermique. La température maximale de coupure peut être programmée afin que le chargeur termine sa charge suivant la température choisie. Si vous sélectionnez le programme USB, veuillez connecter le cordon USB à votre ordinateur.



Avec le programme inclus vous pouvez suivre le processus de charge et décharge sur votre PC. Lorsque vous Chargez/Déchargez votre batterie suivant un cycle pré choisi, la batterie chauffe souvent durant le cycle. Ce programme permet de programmer un temps de 0 à 60 minutes, laissant le temps de refroidir à la batterie entre chaque charge/décharge.

Quand le processus de charge démarre, le « safety timer » intégré démarre. Si une erreur est détectée ou le circuit de delta peak ne peut pas détecter si la batterie est totalement chargée ou pas, ce programme évite la surcharge.

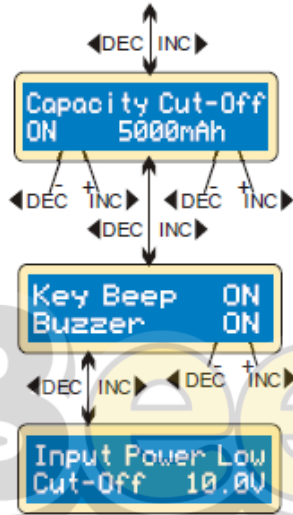
Calcul du temps de charge

Quand on veut charger une batterie NiCd ou NiMH, on doit diviser la capacité du pack par le courant de charge, puis diviser le résultat par 11,9. Mettez ce chiffre comme nombre de minutes pour la valeur dans le menu « safety timer ». Si le chargeur s'arrête à ce moment, environ 140 % de la capacité sera injectée dans la batterie.

Exemple :

Capacité	Courant	Temps de charge
2000 mAh	2.0 A	$(2000 / 2.0 = 1000) / 11.9 = 84$ minutes
3300 mAh	3.0 A	$(3300 / 3.0 = 1100) / 11.9 = 92$ minutes
1000 mAh	1.2 A	$(1000 / 1.2 = 833) / 11.9 = 70$ minutes

Menu Setup (réglage utilisateur)



Ce programme fixe la capacité de charge maximale qui sera utilisé pendant ce processus de charge. Si la tension au sommet du “Delta Peak” n’est pas détecté ou la minuterie est expirée, le présent système arrêtera la charge automatiquement lorsque la capacité est atteinte.

Le bruitage “beep” de confirmation peut être enclenché ou arrêté. Le Buzzer qui informe lorsque le chargeur entre dans un mode particulier, peut également être enclenché ou arrêté.

Ce programme indique la tension d’entrée en courant continu (DC). Si la tension baisse en dessous de celle que vous avez programmée, l’opération se terminera automatiquement.

Programmes de gestion des batteries Lithium (LiPo, Li-Ion, LiFe)

Ces programmes ne sont valables que pour la charge et décharge de batteries Lithium possédant une tension nominale de 3,3V, 3,6V and 3,7V par élément. Ces batteries nécessitent des caractéristiques de charge différents et dépendent de leur tension constante (CV) et courant constant (CC). Le courant de charge varie suivant sa capacité et ses caractéristiques. La tension finale durant la charge est également très importante. Elle doit concorder avec le type de batterie, pour mémoire 4,2V=LiPo, 4.1V=Li-ion et 6V=LiFe. Si le voltage final dépasse 1% durant le processus de charge la batterie peut exploser. Le courant et voltage nominaux pour le comptage d’éléments doivent être déterminés à la mise en charge. Le bon programme doit être déterminé pour charger la batterie. lorsque vous désirez changer les paramètres dans le programme appuyez sur la touche START / ENTER pour faire clignoter votre sélection, puis appuyez sur la touche ▲ ou ▼ pour changer la valeur. Confirmez avec la touche START / ENTER pour garder la valeur.

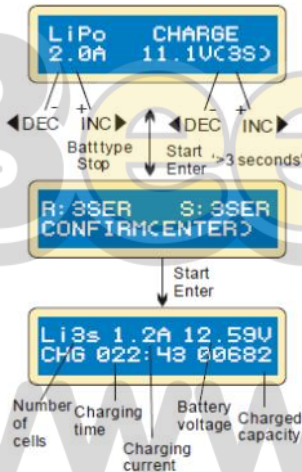
Charger une batterie Lithium en mode « charge »

Le mode de charge « charge » est pour charger des batteries LiPo / Li-ion / LiFe sans câble balanceur

La valeur à gauche de la seconde ligne indique le courant de charge et celle de la seconde ligne à droite indique le voltage du pack d'accus. Après avoir choisi le courant et le voltage appuyez sur START / ENTER pendant 3 secondes pour démarrer le processus. Courant de charge : 0.1-5.0A. voltage : 3.7-22.2 v.

« R » vous montre le nombre d'éléments détectés par le chargeur et « S » le nombre sélectionné par l'utilisateur. Si les nombres affichés sont identiques appuyez sur START / ENTER pour démarrer la charge. Sinon appuyez sur BATT.TYPE / STOP pour retourner et modifier.

Cet écran affiche l'évolution durant la charge. Appuyez sur BATT.TYPE / STOP pour arrêter la charge.



Charger une batterie Lithium en mode « balance »

Dans ce mode, le procédé de charge est différent d'un mode de charge ordinaire. le processeur interne du chargeur vérifie le voltage de chaque élément de la batterie et contrôle la quantité de courant de chaque élément pour régulariser le voltage. Vous pouvez déterminer le courant de charge du pack d'accus. Avant de procéder vérifiez attentivement les connexions de l'équilibreur et du chargeur.



LiPo BALANCE
2.0A 11.1V<3S>

← DEC INC →
Batt type Stop
Start Enter →3 seconds

R: 3SER S: 3SER
CONFIRM<ENTER>

Li3s 1.2A 12.59V
BAL 022:43 00682

Number of cells
Charging time
Charging current
Battery voltage
Charged capacity

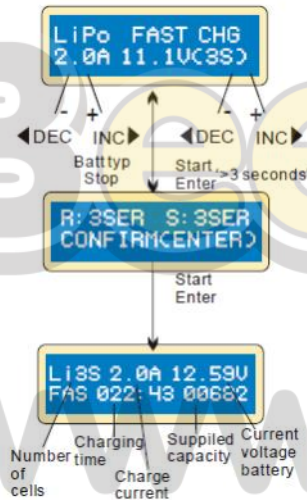
La valeur à gauche de la seconde ligne indique le courant de charge et celle de la seconde ligne à droite indique le voltage du pack d'accus. Après avoir choisi le courant et le voltage appuyez sur START / ENTER pendant 3 secondes pour démarrer le processus. Courant de charge : 0.1-5.0A. voltage : 3.7-22.2 v.

« R » vous montre le nombre d'éléments détectés par le chargeur et « S » le nombre sélectionné par l'utilisateur. Si les nombres affichés sont identiques appuyez sur START / ENTER pour démarrer la charge. Sinon appuyez sur BATT.TYPE / STOP pour retourner et modifier.

Cet écran affiche l'évolution durant la charge. Appuyez sur BATT.TYPE / STOP pour arrêter la charge.

Charge rapide d'une batterie Lithium

La fonction « FAST CHG » sert à charger une batterie rapidement. Pendant ce processus le chargeur diminue le courant de charge en atteignant la fin de la charge. Le courant de charge sera réduit jusqu'à 1/5ième après 90% de la charge. La capacité de charge sera un peu plus faible, mais les temps de charge sont réduits fortement.



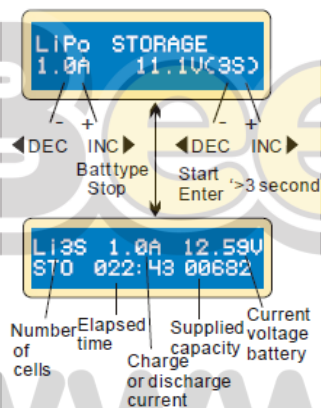
La valeur à gauche de la seconde ligne indique le courant de charge et celle de la seconde ligne à droite indique le voltage du pack d'accus. Après avoir choisi le courant et le voltage appuyez sur START / ENTER pendant 3 secondes pour démarrer le processus. Courant de charge : 0.1-5.0A. voltage : 3.7-22.2 v.

« R » vous montre le nombre d'éléments détectés par le chargeur et « S » le nombre sélectionné par l'utilisateur. Si les nombres affichés sont identiques appuyez sur START / ENTER pour démarrer la charge. Sinon appuyez sur BATT.TYPE / STOP pour retourner et modifier.

Cet écran affiche l'évolution durant la charge. Appuyez sur BATT.TYPE / STOP pour arrêter la charge.

Mode entretien pour batterie Lithium

Ce mode sert à conserver une batterie Lithium qui ne sera pas utilisée pendant un moment. Ce programme détermine s'il est nécessaire de charger ou décharger la batterie à un niveau de tension et ce d'après la tension initiale de la batterie. Il existe plusieurs type de batteries Lithium tels : LiLo=3,75V, LiPo=3,85V et LiFe=3,3V de tension par élément. Si la tension de la batterie est supérieure à sa valeur initiale, le programme commencera par décharger la batterie à son meilleur niveau de conservation.

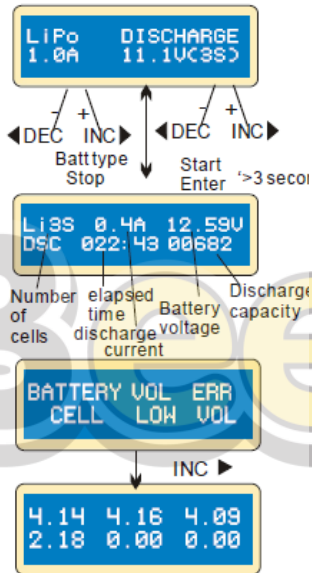


Avec cet écran, l'utilisateur peut entrer le courant de charge et la tension de la batterie à entretenir. En charge et décharge, le chargeur donnera à la batterie son niveau de stockage.

Cet écran montre la situation durant le processus de charge décharge. Pour arrêter ce processus, appuyez sur BATT.TYPE / STOP.

www.beez2b.com

Décharger une batterie Lithium



La valeur du courant de décharge à gauche de l'écran ne peut pas dépasser 1C et la valeur à droite ne pourra descendre en dessous de la tension recommandée par le fabricant afin d'éviter une décharge trop profonde. Appuyez sur START / ENTER pendant plus de 3 secondes pour démarrer la décharge.

Cet écran affiche l'évolution durant la décharge. Appuyez sur BATT.TYPE / STOP pour arrêter la décharge.

Si cet écran apparaît, le microprocesseur a déterminé que la tension d'un élément du pack de batterie est trop faible.

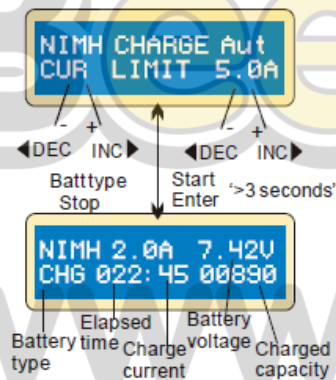
Cet écran montre la liste des tensions de chaque élément. Dans ce cas c'est l'élément 4 qui est défectueux.

Équilibreur de tension et surveillance pendant la charge/décharge

Le microprocesseur surveille la tension de chaque élément individuel de batterie Lithium durant le mode de charge d'entretien et décharge en équilibrant chaque cellule à la même tension. Les deux connecteurs de la batterie, c.à.d. la multi-fiche d'équilibrage ainsi que le connecteur positif / négatif doivent être connectés au chargeur. Si la tension d'une ou plusieurs éléments varie anormalement durant la charge, le B6AC+ arrête la charge et affiche "ERROR" sur l'écran. Vérifiez d'abord si le pack ne contient pas un élément défectueux ou une mauvaise soudure au connecteur. Afin de déterminer quel élément est défectueux appuyez le bouton "▲" afin d'afficher le message.

Charge d'une batterie NiCd/NiMH

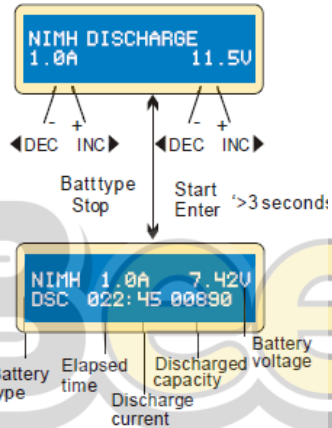
Ces programmes ont pour fonction de charger et décharger les accus Nickel Metal-Hydride ou Nickel Cadmium largement utilisés pour les modèles radio-commandés. Vérifiez les flux de voltage de chaque type de batteries pour une charge automatique. Vous trouverez dans le menu programme des sensibilités adaptées soit pour les accus NiMH ou NiCd car les courants fournis sont différents. Pour démarrer ce programme, appuyez le bouton START / ENTER pendant 3 secondes.



Ce programme charge la batterie suivant le courant de charge que vous avez installé. En mode "AUT" vous devez programmer le maximum de courant de charge afin de limiter un trop haut courant de charge. Ceci parce-que certaines batteries de faible capacité peuvent indiquer incorrectement un courant de charge plus élevé que le mode automatique. En mode "MAN" vous pouvez programmer et choisir le courant de charge vous même. Chaque mode peut être changé en appuyant sur « ▲ » and « ▼ » lorsque le courant de charge clignote sur l'écran.

L'écran affiche l'état de charge. Pour arrêter la charge appuyez: START / ENTER; Maintenez la touche >3 secondes. Le son audible vous indique l'arrêt du processus.

Décharge d'une batterie NiCd/NiMH



Sélectionnez courant de décharge sur la gauche et voltage final trouvé en fin de processus sur la droite de l'écran. La plage de courants de décharge va de 0.1A à 1.0A celle de tension de 0.1V~25V. Appuyez sur START / ENTER. Pour démarrer la décharge appuyez START / ENTER pendant 3 secondes.

L'écran affiche l'état de décharge. Vous pouvez modifier le courant de décharge en pressant une fois pendant l'opération START / ENTER . Et le processeur peut alors contrôler la décharge. Le son émis vous indique la fin du processus.

www.beez2b.com

Décharge d'une batterie NiCd/NiMH

Réglez la séquence visible sur la gauche et le nombre de cycles sur la droite. Vous pouvez utiliser cette fonction pour roder vos accus, les rafraîchir et les équilibrer. Pour éviter des montées en température des accus, des périodes brèves de refroidissement sont déjà programmées dans le menu de configuration utilisateur. Le nombre de séquences varie de 1 à 5 fois.

NIMH CYCLE
DCHG>CHG 3

◀DEC INC ▶ ▶DEC INC ▶
Batt type Start/Enter >3seconds
Stop Enter

NIMH 1.0A 7.42V
D>C 022:45 00890

Battery type Elapsed time Battery voltage Discharged or charged capacity
Discharge or charge current

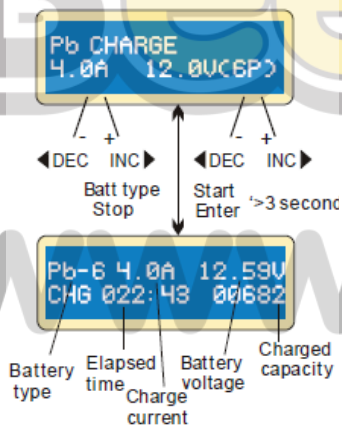
DCHG 1 1314mAh
CHG 1 1430mAh

Vous pouvez changer le courant de décharge en pressant START / ENTER. Durant la procédure un son indique la charge présente ou la fin du procédé de décharge de la batterie, du temps et du voltage.

A la fin du processus, vous pouvez voir les capacités électriques de charges et décharges de chaque cycle. Dans le bas de l'écran les résultats sont affichés par ordre de cycles.

Charger une batterie au plomb

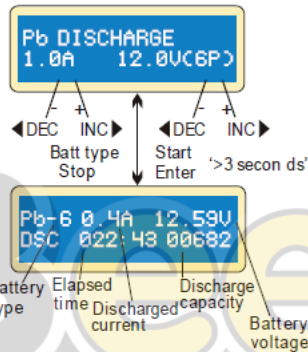
Ceci est le programme pour la charge de batteries au plomb ayant un voltage nominal de 2V~20V. Ce programme ne reconnaît pas les batteries au plomb ayant d'autres voltages nominaux. Ne vous attendez donc pas à pouvoir charger d'autres batteries. Les batteries au plomb ont une structure totalement différente des accu NiCd et NiMH. Elles peuvent délivrer un courant faible par rapport à leurs capacités et des restrictions similaires sont d'application pour la charge. Le courant de charge optimal doit être impérativement de 1/10 de la capacité. De ce fait les accu au plomb ne peuvent être chargés rapidement. Il est vivement conseillé de respecter les instructions fournies par le fabricant de ces batteries. Lorsque vous désirez changer les paramètres du programme appuyez sur START / ENTER pour démarrer Enter Faites clignoter l'écran changez la valeur avec la touche ▼/▲. Cette valeur peut être stockée C ou I en pressant la une fois la clé START/ENTER.



Réglez le courant de charge à gauche de l'écran et le voltage nominal de la batterie sur la droite. Les plages de courant de charge vont de 0.1~5.0A. Démarrez la charge en pressant le bouton START / ENTER pendant plus de 3 secondes.

L'écran affiche l'état du processus de charge. Pour arrêter la charge appuyez la touche BATT.TYPE / STOP 1 fois. Un avertissement sonore confirme la fin de l'opération.

Décharger une batterie au plomb



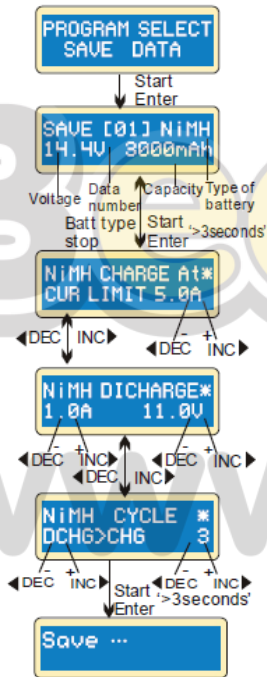
Programmez le courant de décharge à gauche de l'écran et la tension finale à droite de l'écran. Le courant de décharge varie de 0,1A~1,0A. Pour démarrer ce programme, appuyez le bouton START / ENTER pendant 3 secondes

Cet écran affiche le courant de décharge et vous pouvez le modifier en appuyant sur START / ENTER. Après avoir changé le courant de charge, mémorisez la en appuyant à nouveau sur START / ENTER. Pour arrêter la charge, appuyez sur BATT.TYP / STOP une fois.

www.beez2b.com

Programme de sauvegarde de données

Le chargeur Pro 6+ possède un programme de stockage de données pour votre facilité. Cette fonction vous permet de stocker 5 configurations différentes par numéros représentant les spécifications individuelles de chaque batterie en utilisation. Chaque configuration peut être appelée pour effectuer les tâches de charge et décharge de batteries sans devoir configurer le système à chaque fois.



Changez la valeur avec les touches ▼ ou ▲ une fois changée elle peut être stockée en pressant sur START/ENTER. Pour régler le paramètre de valeur dans le programme pressez START/ENTER. L'exemple montre le voltage d'un pack d'accus NiMH avec une capacité de 3000mAh et un courant de 14,4V (12 éléments).

Vous pouvez programmer le courant de charge tant en mode manuel qu'en mode auto avec limiteur de courant. Chaque mode peut être changé simultanément en appuyant sur "▲" et "▼" lorsque l'affichage clignote.

Sélectionner un courant de décharge et un voltage final

Ajuster vers le haut la séquence de charge / décharge et le nombre de cycles.

Sauvegarder les données.

Charger le programme de données

Ce programme utilise les données stockées dans 'Save Data'. (données sauvegardées) Pour charger les données appuyez START / ENTER pour faire clignoter le champ des données et sélectionnez le numéro désiré en utilisant les touches ▼, ▲ ensuite pressez la touche START / ENTER pendant plus de 3 secondes.

PROGRAM SELECT
LOAD DATA

Start
Enter

LOAD [01] NiMH
14.4V 3000mAh

Start >3seconds
Enter

Load ...

Choisissez le numéro de données stockées que vous voulez charger

Charger les données.



www.beez2b.com

Différentes informations durant la charge/décharge

Vous pouvez recevoir de multiples informations sur l'écran pendant les charges/ décharges. Si vous pressez ▼ le chargeur vous montre les configurations de l'utilisateur et aussi affiche le voltage de chaque élément en pressant le bouton ▲ lorsque que le chargeur est en mode équilibrage..

End Voltage
12.6v(3s)

◀ DEC

Capacity Cut-Off
On 500mAh

◀ DEC

Safety Timer
ON 200min

◀ DEC

Temp Cut-OFF
ON 80C

◀ DEC

Ext. Temp 26C

◀ DEC

INTERNAL VOLTAGE
12.58V

4.14	4.16	4.09
0.00	0.00	0.00

Quand le programme est terminé, le courant final apparaît sur l'écran.

La capacité de coupure apparaît sur l'écran.

Les données du timer de sécurité apparaissent sur l'écran.

Les données de coupure de température apparaissent sur l'écran.

Cet écran montre la température lue par la sonde extérieure si employé.

La tension DC interne est montrée ici en temps réel.

Si la batterie est connecté via le câble équilibreur, vous pouvez vérifier la tension de chaque cellule dans le pack en appuyant sur ▲. Jusqu'à 6 cellules peuvent être montrées.

Messages d'erreurs et de sécurité

Le chargeur PRO6+ comprend de multiples fonctions de protections et de surveillance pour vérifier le fonctionnement et l'état de l'électronique. Dans tous les cas l'affichage vous renseigne sur la cause de l'erreur avec aussi un avertissement sonore.

REVERSE POLARITY

Polarité inversée.

CONNECTION BREAK

La batterie n'est pas bien connectée. Polarité. Rupture de connexion.

SHORT ERR

Indique un court-circuit. Vérifiez les câbles d'alimentation.

INPUT VOL ERR

La tension d'alimentation est trop faible.

VOL SELECT ERR

La tension de la batterie Lithium est incorrectement programmée. Vérifiez celle-ci scrupuleusement.

BREAK DOWN

Une mauvaise opération s'est passée.

BATTERY CHECK
LOW VOLTAGE

La tension du pack de batterie est inférieure à celle que vous avez programmée. Vérifiez les nombre d'éléments de votre pack de batterie.

Messages d'erreurs et de sécurité

BATTERY CHECK
HIGH VOLTAGE

La tension est trop élevée. Vérifiez les nombre d'éléments de votre pack de batterie.

BATTERY VOLTAGE
CELL LOW VOL

La tension d'un élément de votre pack de batterie Lithium est trop faible. Vérifiez la tension de chaque élément, un par un.

BATTERY VOLTAGE
CELL HIGH VOL

La tension d'un élément de votre pack de batterie Lithium est trop élevée. Vérifiez la tension de chaque élément, un par un.

BATTERY VOL ERR
CELL CONNECT

Il y a une mauvaise connexion. Vérifiez les connecteurs et les câbles.

CONTROL FAILURE

Erreur de contrôle. Vérifiez le courant d'entrée.



Accessoires recommandés



Software Kit



Temperature
Sensor Cable



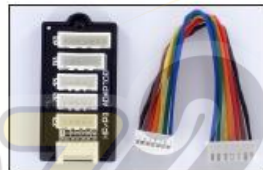
EH Adaptor



TP/FP Adaptor



XH Adaptor



HP/PQ Adaptor



Futaba RX
charging cable



Dean charging cable



Tamiya charging cable



TRAXXAS charging cable



Glow charging cable



Bullet charging cable



EC3 charging cable



Crocodile clip
charging cable

Déclaration de conformité

Le chargeur B6AC+ correspond à toutes les EC directives obligatoires et appropriées, ainsi qu'à FCC Part 15 Subpart : 2008.

Pour les directives EC :

Les produit a été testé pour satisfaire aux conditions techniques suivantes :

Test Standards	Title	Result
EN 55014-1:2006	Electromagnetic compatibility-Requirements for household appliances, electric tools and Similar apparatus - Part 1: Emission	Conform
EN55014-2:1997+A1:2001	Electromagnetic compatibility-Requirements for household appliances, electric tools and Similar apparatus - Part 2: Immunity-Product family standard	Conform
EN61000-6-1(2007)	Electromagnetic compatibility (EMC) – Part 6-1:Generic standards - Immunity for residential, commercial and light-industrial environments	Conform
EN61000-6-3(2007)	Electromagnetic compatibility (EMC) – Part 6-3:Generic standards-Emission standard for residential,commercial and light-industrial environments.	Conform



Ne jeter pas votre chargeur simplement dans les immondices, mais apportez au centre de recyclage de votre région.

Spécifications

Entrée DC :	11,0~18,0V AC : 240V – 50Hz
Puissance de charge :	50W
Puissance de décharge :	5W
Courant de charge :	0,1A~5,0A
Courant de décharge :	0,1~1,0A
Courant balanceur :	300mA / élément.
Poids:	645g
Dimensions:	145 mm x 134 mm x 40 mm
Les accus suivants peuvent être chargés:	NiCd/NiMH batteries : 1~15 cells (1,2V ~18V)
	LiPo/LiFe/Li ion batteries: 1~6 cells
	Pb batteries: 1~10 cells (2V~20V)

Garantie

Ce produit est garanti contre tout vice de construction d'usine au moment de l'achat. Cette garantie ne couvre pas les composants détruits lors de l'usage du produit ou les modifications de l'ensemble ainsi que de la détérioration due à l'utilisation de colles ou autres produits non spécifiés dans la notice. Nous nous réservons le droit de changer ou modifier les clauses de cette garantie sans préavis. Nous déclinons toute responsabilité quant au dommages pouvant résulter de l'utilisation de ce produit, n'étant pas à même de contrôler nous-mêmes le montage et son utilisation correcte.

Manufactured by
SKYRC TECHNOLOGY CO., LTD.

All specifications and figures are subject to change without notice.
Printed in China © 2010

