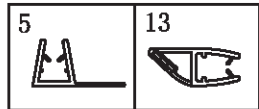
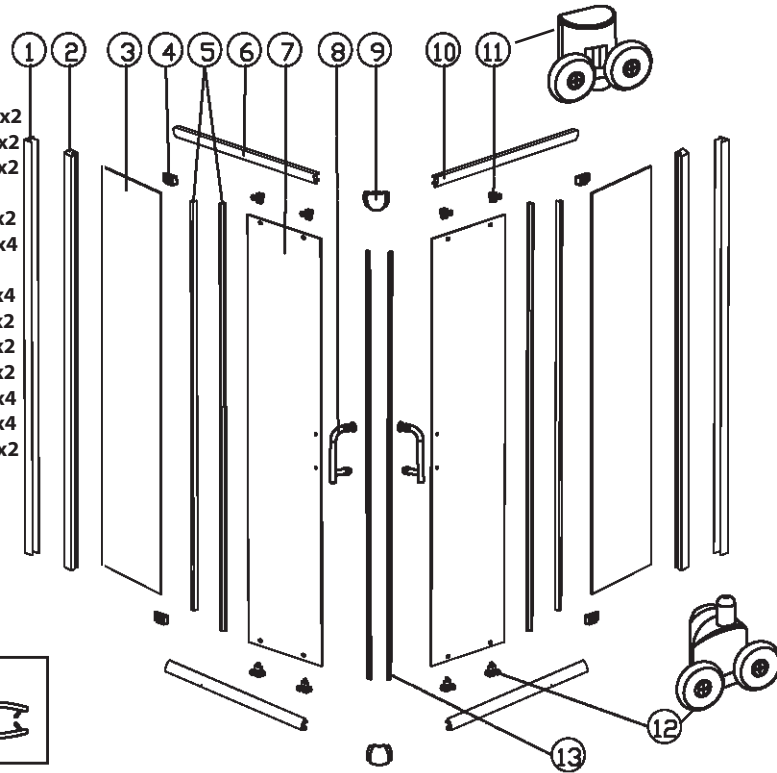
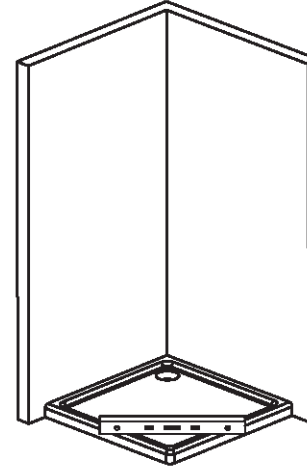


MANUEL D'INSTRUCTIONS CABINE DE DOUCHE CARRE'E / RECTANGULAIRE

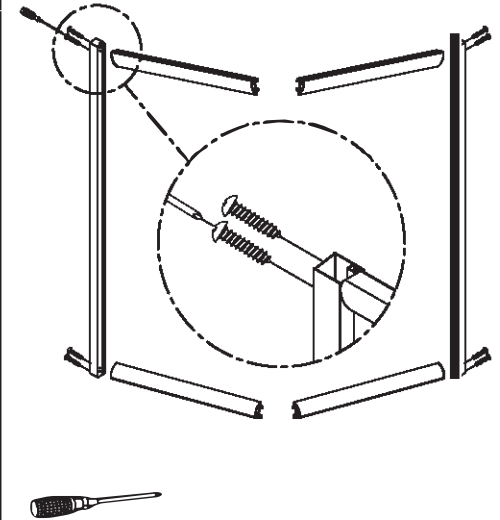
- 1. montants verticales pour la fixation au mur x2
- 2. montants verticales internes x2
- 3. vitres fixes x2
- 4. vitrages pour la fixation de vitres fixes x2
- 5. joints nageoires x4
- 6/10. profils supérieurs et inférieurs porte coulissante x4
- 7. vitres coulissantes x2
- 8. Manches x2
- 9. angle conjointe x2
- 11. roulements supérieurs x4
- 12. roulements inférieurs x4
- 13. joints magnétiques x2



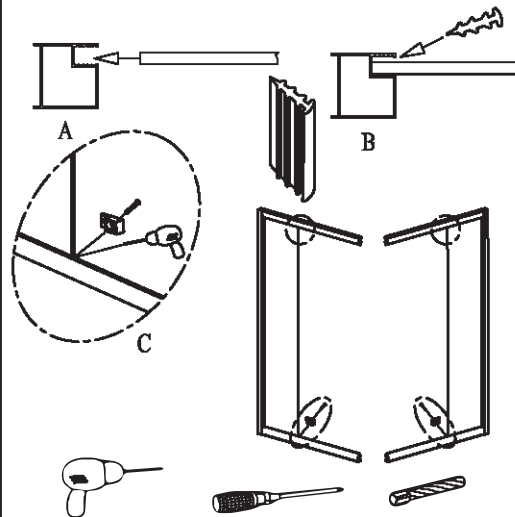
1. avant de monter la cabine, serrez la douche avec l'aide d'un niveau.
(BASE DE DOUCHE pas inclus)



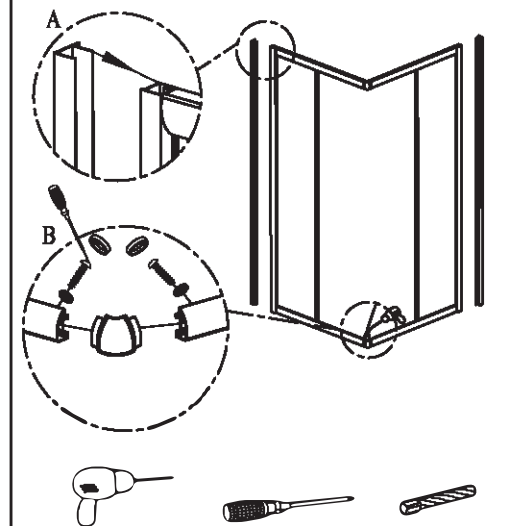
2. Assembler les deux montants avec 4 contours internes (6-10) par 8 vis 4*45.
L'assemblage doit être fait tant pour la partie supérieure que la partie inférieure de la structure.



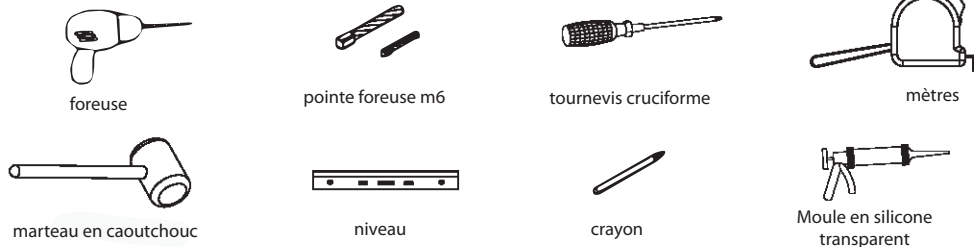
3. (1) entrer dans le verre fixe dans la «gorge» du montant (photo A), puis les joints "chevrons" à l'intérieur de la cabine (photo B).
(2) fixer les vitrages aux montants avec des vis 3.5*12 (photo C).



4. (1) combiner le montant vertical fixé au mur avec le poteau vertical à laquelle le verre a été installée (photo A).
(2) combiner les montants avec l'angle conjointe (forage avec la foreuse pendant 7mm, en prenant soin de ne pas percer la colonne extérieure) puis serrer les vis sur le bouchon avec 3,5*12.

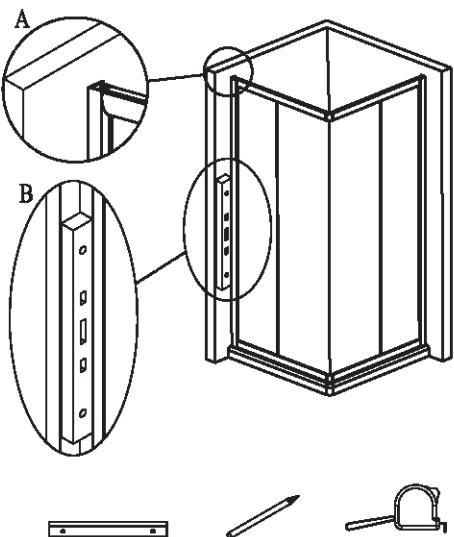


- A. vis 4*45 x 8
- B. vis 4*32 x 6
- C. vis à tête plate 3.5*12 x 14
- D. ancrage m6 x 6
- E. parclores x 4
- F. angle conjointe x 2
- G. couvre vis x 16
- rondelle m2.8 x 1

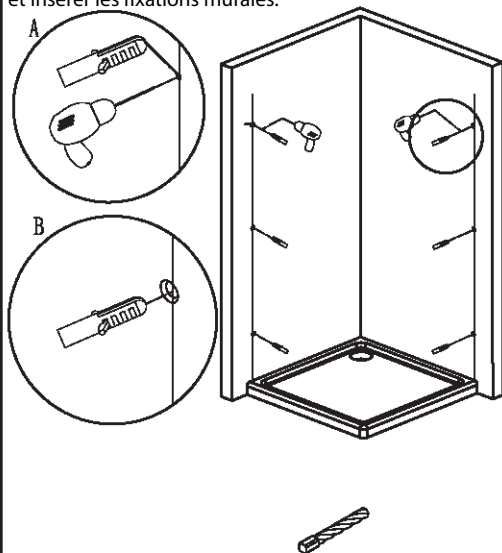


MANUEL D'INSTRUCTIONS CABINE DE DOUCHE CARRE'E / RECTANGULAIRE

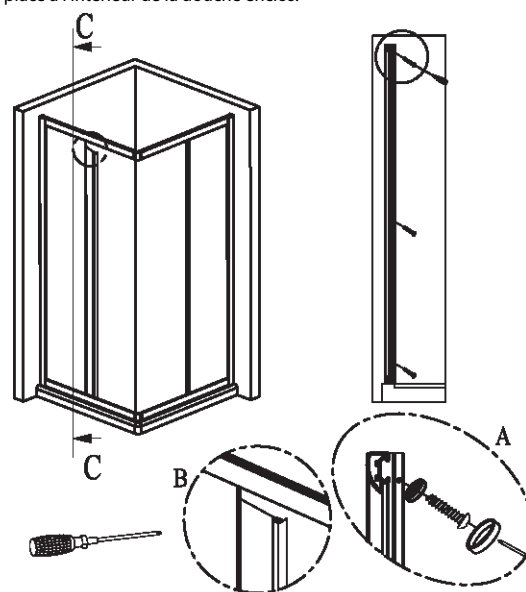
5. L'ajustement des montants est effectué en utilisant le contrôleur et le trou de vis de 10mm.



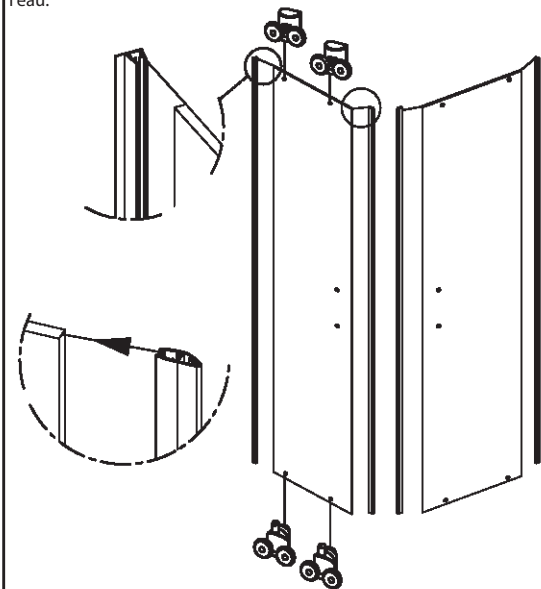
6. Préparer les montants verticales au mur sur la base de douche après avoir pris les bonnes mesures, faire des trous et insérer les fixations murales.



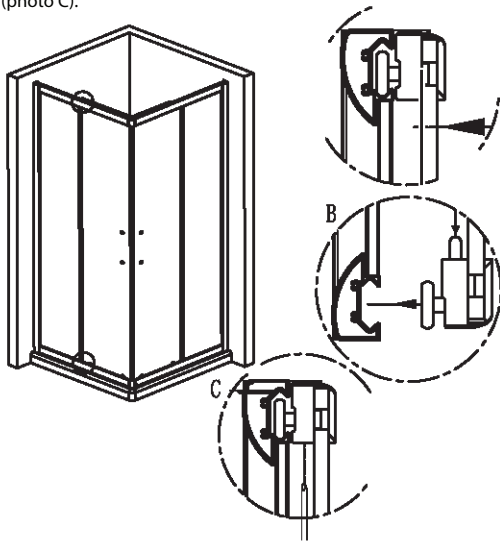
7. Assurer le montant avec les vis fournies 4*32 puis insérer l'extrémité du verre fixe, le sceau « avec rabat ». Le lambeau doit être placé à l'intérieur de la douche enclos.



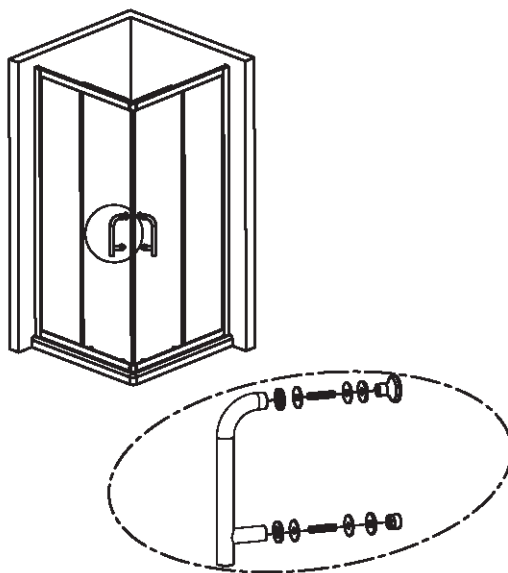
8. (1) installer les roulements supérieurs et inférieurs.
(2) appliquer les joints magnétiques pour empêcher l'infiltration de l'eau.



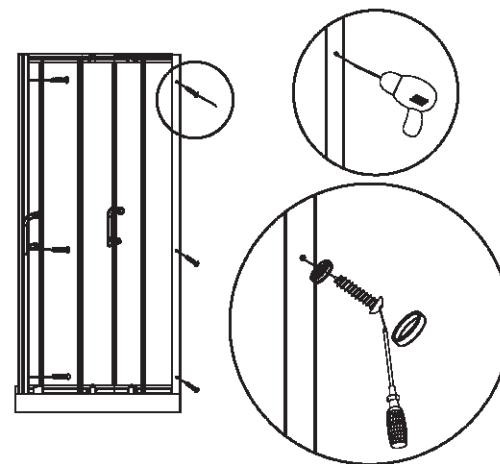
9. (1) entrer les roulements supérieurs à l'intérieur du montant horizontal en haut (photo A).
(2) Presser le petit bouton des roulements inférieurs et les placer à la traverse inférieure (photo B).
(3) régler les roulements supérieurs agissant sur les vis de réglage (photo C).



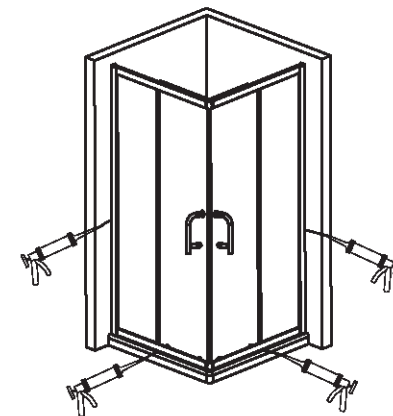
10. Installer les poignées sur la porte coulissante.



11. (1) Considérant les trous préalablement faites sur les profils de mur, percer et fixer la structure avec toutes les vis 3.5 * 12 puis appliquer les couvre-vis.

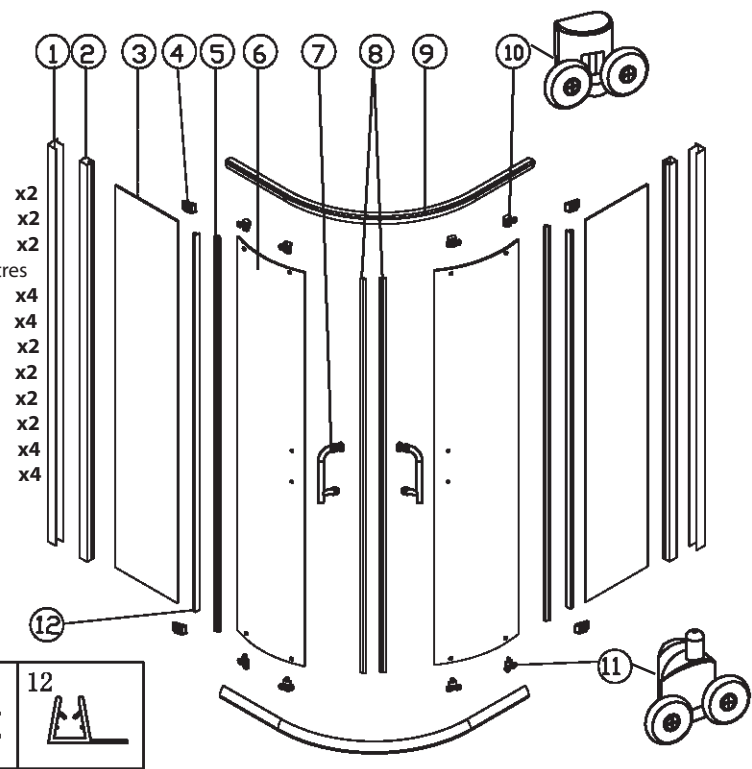


12. Compléter le travail en mettant du silicone sur l'entière structure.

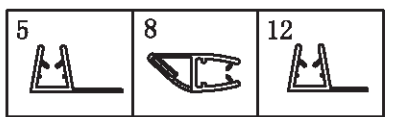


MANUEL D'INSTRUCTIONS CABINE DE DOUCHE CIRCULAIRE

80X80 - 90X90



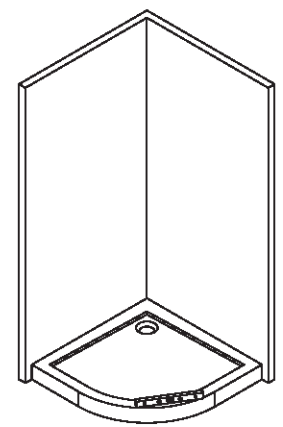
- 1. montants verticaux pour la fixation au mur x2
- 2. montants verticaux internes x2
- 3. vitres fixes x2
- 4. vitrages pour la fixation de vitres fixes x4
- 5/12. joints nageoires x4
- 6. vitres coulissantes x2
- 7. Manches x2
- 8. joints magnétiques x2
- 9. profilés horizontaux courbée x2
- 10. roulements supérieurs x4
- 11. roulements inférieurs x4



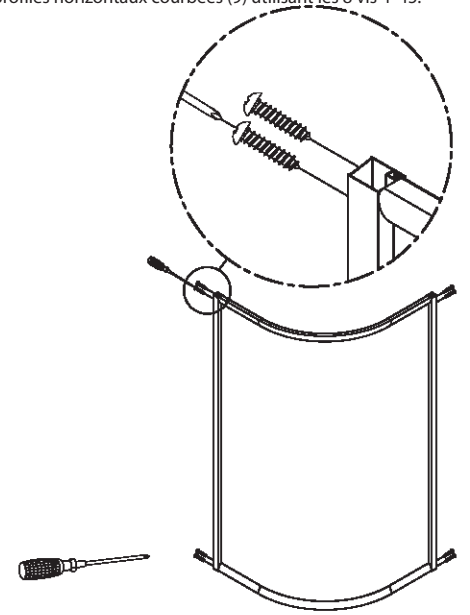
- A. vis 4*45 x 8
- B. vis 4*32 x 6
- C. vis à tête plate 3.5*12 x 10
- D. ancrage m6 x 6
- E. parcloles x 4
- F. angle conjointe 2.8 x 1
- G. couvre vis x 12

- foreuse
- pointe foreuse m6
- tournevis cruciforme
- mètres
- marteau en caoutchouc
- niveau
- crayon
- Moule en silicone transparent

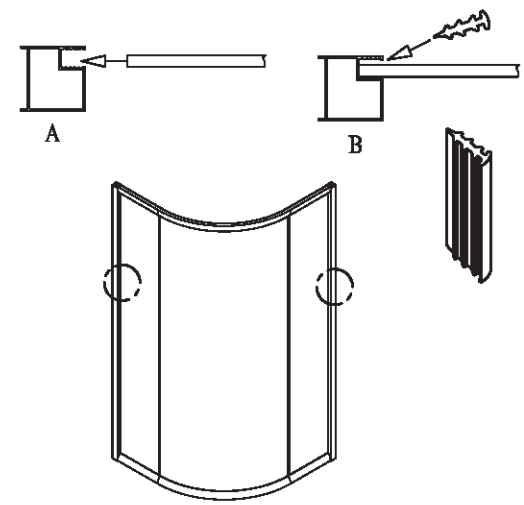
1. avant de monter la cabine, serrez la douche avec l'aide d'un niveau.
(BASE DE DOUCHE pas inclus)



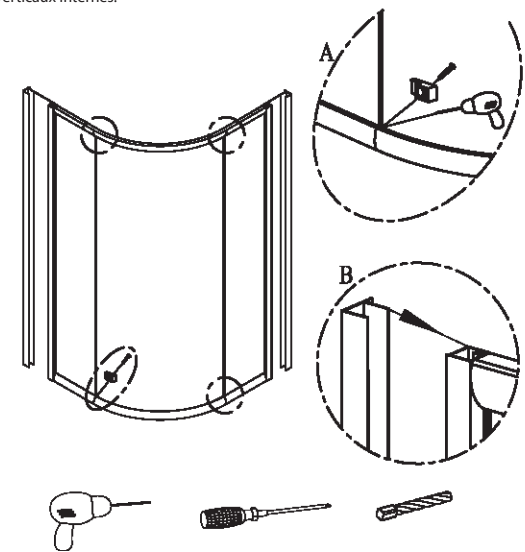
2. Assembler les deux montants verticales internes (2) avec les deux profils horizontaux courbés (9) utilisant les 8 vis 4*45.



3. (1) entrer dans le verre fixe dans la «gorge» du montant (photo A), puis les joints "chevrons" à l'intérieur de la cabine (photo B).



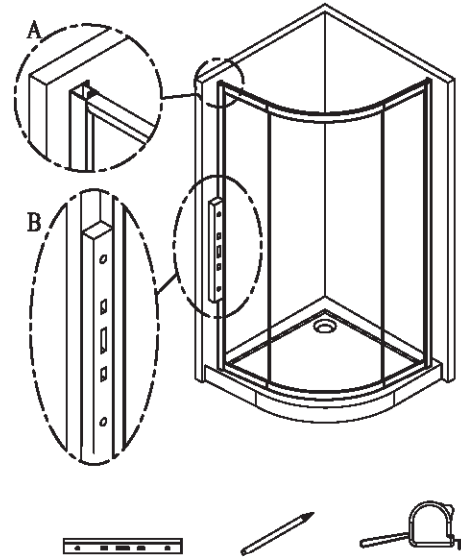
4. (1) placer les parcloles et faire un trou avec le foret, en utilisant un foreuse 2.8. Serrer les parcloles avec les vis 3.5*12 (photo A).
(2) combiner les montants verticales pour fixage au mur avec les montants verticaux internes.



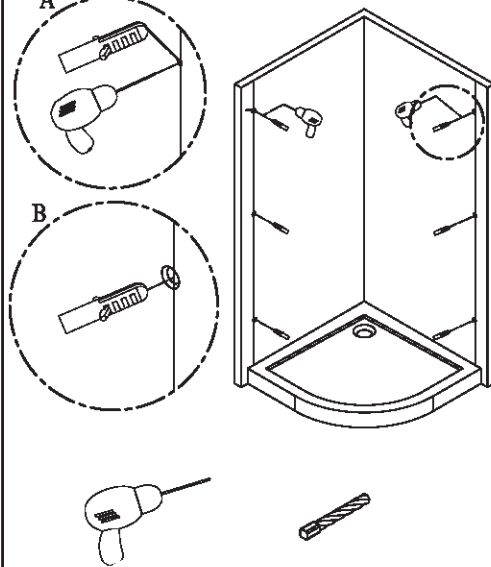
MANUEL D'INSTRUCTIONS CABINE DE DOUCHE CIRCULAIRE

80X80 - 90X90

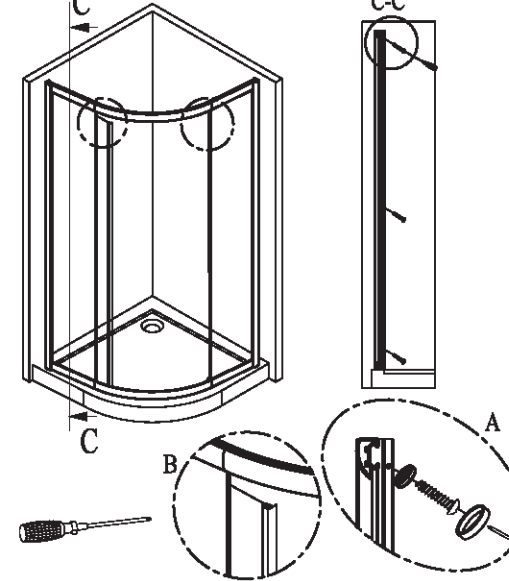
5. L'ajustement des montants est effectué en utilisant le contrôleur et le trou de vis de 10mm.



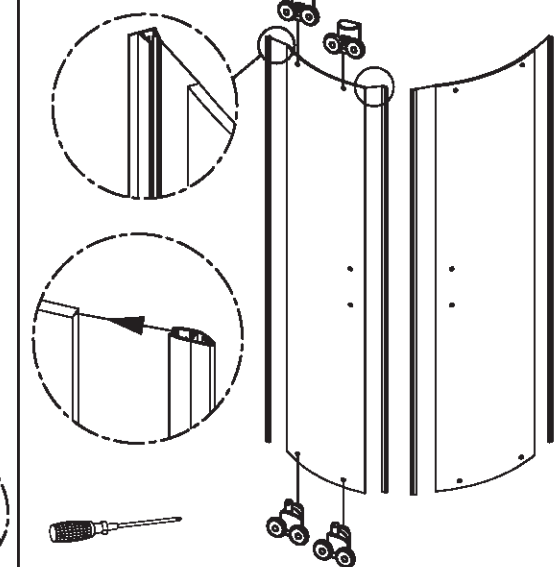
6. Préparer les montants verticales au mur sur la base de douche après avoir pris les bonnes mesures, faire des trous et insérer les fixations murales.



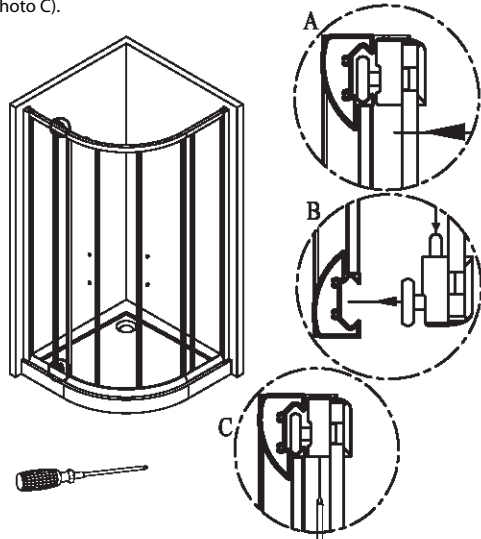
7. Assurer le montant avec les vis fournies 4*32 (photo A) puis insérer l'extrémité du verre fixe, le sceau « avec rabat ». Le lambeau doit être placé à l'intérieur de la douche enclos (B).



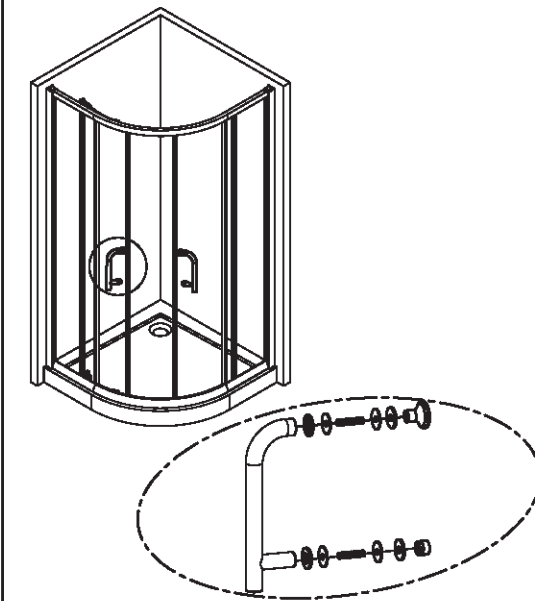
8. (1) installer les roulements supérieurs et inférieurs.
(2) appliquer les joints magnétiques pour empêcher l'infiltration de l'eau.



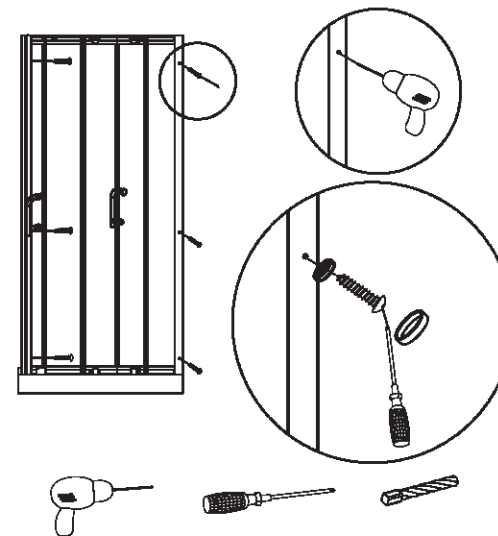
9. (1) entrer les roulements supérieurs à l'intérieur du montant horizontal en haut (photo A).
(2) Presser le petit bouton des roulements inférieurs et les placer à la traverse inférieure (photo B).
(3) régler les roulements supérieurs agissant sur les vis de réglage (photo C).



10. Installer les poignées sur la porte coulissante.



11. (1) Considérant les trous préalablement faites sur les profils de mur, percer et fixer la structure avec toutes les vis 3.5*12 puis appliquer les couvre vis.



12. Compléter le travail en mettant du silicone sur l'entière structure.

