



Health Grill



First Use Safety Recommendation

Please read through this booklet for safe and efficient use of the appliance. We urge you to read the "Hint's" section and also follow all detailed instructions even if you are familiar with using this appliance.

Keep this guide handy for future reference.

English Page 02

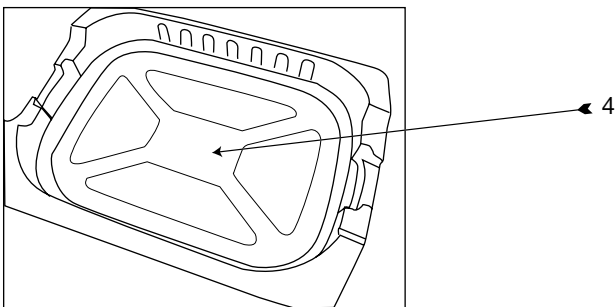
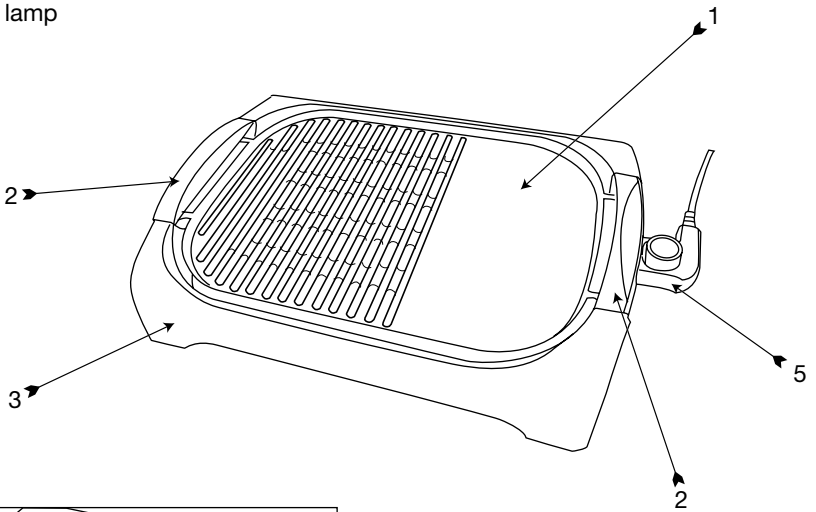
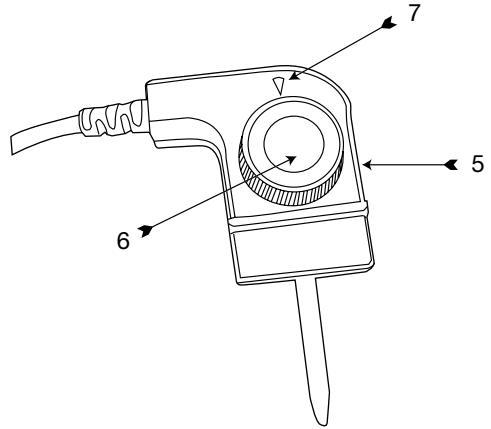
Farsi Page 11

Arabic Page 17

GM60

Parts Identification

1. Grill / Griddle plate
2. Handle
3. Base
4. Drip tray
5. Thermostat power lead
6. Thermostat control wheel
7. Power on lamp



Intended use

Your Black and Decker Grill has been designed for grilling food as described in this manual. Do not use this appliance for any other purpose. This product is intended for household use only.

Safety instructions

Warning! When using mains-powered appliances, basic safety precautions, including the following, should always be followed to reduce the risk of fire, electric shock, personal injury and material damage.



Read all of this manual carefully before using the appliance.

- The intended use is described in this manual. The use of any accessory or attachment or the performance of any operation with this appliance other than those recommended in this instruction manual may present a risk of personal injury.
- Retain this manual for future reference.
- Do not touch hot surfaces.
- Always take care when using the appliance.
- Never pull the power supply cord to disconnect the plug from the socket.
- Keep the power supply cord away from heat, oil and sharp edges.
- Do not allow the power supply cord to hang over the edge of your work top or table.
- Always place the appliance on a level surface with adequate free space on all sides.
- Do not place the appliance below a socket outlet. Do not place the appliance on a wet or slippery surface. Do not place the appliance on or near heat sources or in a heated oven.

- Do not use the appliance near flammable or explosive materials.
- Do not use the appliance outdoors.
- Always protect the appliance from water or excessive humidity.
- Do not move the appliance when in use.
- Operate the appliance only with dry hands.
- Do not use the appliance if you have bare feet.
- If the power supply cord is damaged during use, disconnect the appliance from the power supply immediately. Do not touch the power supply cord before disconnecting from the power supply.
- Disconnect the appliance from the power supply when not in use, before fitting or removing parts and before cleaning.
- Allow the appliance to cool before cleaning.

Safety of others

- Never leave an appliance unattended when in use.
- Do not allow children or any person unfamiliar with these instructions to use the appliance.
- Do not allow children or animals to come near the work area or to touch the appliance or power supply cord.
- Close supervision is necessary when the appliance is used near children.
- This appliance is not intended for use by persons (including children) with reduced physical, sensory or mental capabilities, or lack of experience and knowledge, unless they have been given supervision or instruction concerning use of the appliance by a person responsible for their safety
- Children must be supervised to make sure that they do not play with the appliance.

Inspection and repairs

- Before use, check the appliance for damaged or defective parts. Check for breakage of parts, damage to switches and any other conditions that may affect its operation.
- Do not use the appliance if any part is damaged or defective.
- Do not attempt to repair the appliance yourself, instead have any damaged or defective parts repaired or replaced by an authorised repair agent.
- Before use, check the power supply cord for signs of damage, ageing and wear.
- Do not use the appliance if the power supply cord or mains plug is damaged or defective.
- Never attempt to remove or replace any parts other than those specified in this manual.

Electrical safety



This product must be earthed. Always check that the power supply corresponds to the voltage on the rating plate.

If the supply cord is damaged, it must be replaced by the manufacturer or an authorised Black & Decker Service Centre in order to avoid a hazard.

To avoid the risk of electric shock, do not immerse the cord, plug or appliance in water or other liquid.

Extension cables & class 1 product

If an extension lead is required a 3 core cable must be used as your appliance is earthed and of class 1 construction.

- Up to 30m (100ft) can be used without loss of power.
- Power plugs must match the outlet. never modify the plug in anyway. Do not use any adapter plugs with earthed (Class 1) appliances. Unmodified plugs and matching outlets will reduce the risk of electric shock.

Specific safety requirements of the grill

- Always attach the thermostat power lead to the grill before plugging the cord into the mains outlet.
- Do not use the grill without the base fitted.
- Always use the base to collect fats and oils.
- Do not immerse the thermostat power lead into water or any other liquid.
- Do not touch grill / griddle plates – always use the handles.
- The grill / griddle plate will get hot during use and will remain hot for a period of time after use.
- Before taking the grill to the table to serve, remove the thermostat power lead.
- Extreme caution must be used when moving an appliance containing hot oil or other hot liquids.
- Do not place on or near a hot gas or electric burner or in a heated oven.
- Always use plastic, rubber or wooden utensils when cooking or serving. If using metal utensils, be careful not to scrape the non stick finish.
- We recommend this unit is not used to defrost food.

Features

1. Grill / Griddle plate
2. Handle
3. Base
4. Drip tray
5. Thermostat power lead
6. Thermostat control wheel
7. Power on lamp

Before first use

- Remove all packaging from the appliance,
- Clean the appliance before first use.

Use

Preheating

- Place the unit on a suitable flat surface.
- Ensure the grill / griddle plate (1) is positioned onto the base (3).The drip tray (4) should be in the bottom of the base.
- Plug the thermostat power lead (2) into the appliance inlet on the grill unit. This is located beneath one of the grill handles (2). The arrow shaped white power on lamp (7) on the unit will light up.
- Turn the thermostat control wheel (6) on the thermostat power lead to the desired heat. The desired heat setting should line up with the arrow shaped power on lamp.
- The thermostat control will maintain the heat at this setting.

Grilling

- Preheat the grill as described above.
- The cooking plate has a non stick coating however it is also advisable to lightly brush the grill / griddle plate with butter, margarine or cooking oil to prevent food sticking.
- Ensure the unit is at the correct cooking temperature.
- Add food to the grill / griddle plate.

- The cooking time will vary depending upon the food type and thickness.
- Check and turn the food regularly to avoid burning.

After use

- Switch off and remove the plug from the socket before leaving the appliance unattended and before changing, cleaning or inspecting any parts of the appliance.
- When not in use, the appliance should be stored in a dry place. Children should not have access to stored appliances.

Cleaning and maintenance

Warning! Before cleaning and maintenance, switch the appliance off, remove the plug from the socket and allow the appliance to cool.

Warning! Do not immerse the appliance or the cord set or the plug in water or any other liquid.

- Do not wash any part of the unit in a dishwasher.
- Wipe the exterior with a damp cloth.
- Do not use scouring pads.
- If necessary, use a mild detergent to remove spots. Do not use any abrasive or solvent based cleaner.

Technical Data

	GM60
Voltage	220-240V
Power	2000W
Weight	3.2Kg



Protecting the environment

Separate collection. This product must not be disposed of with normal household waste.

Should you find one day that your Black & Decker product needs replacement, or if it is of no further use to you, do not dispose it off with other household waste. Make this product available for separate collection.



Separate collection of used products and packaging allows materials to be recycled and used again. Use of recycled materials helps prevent environmental pollution and reduces the demand for raw materials.

Local regulations may provide for separate collection of electrical products from the household, at municipal waste sites or by the retailer when you purchase a new product.

Black & Decker provides a facility for the collection and recycling of Black & Decker products once they have reached the end of their working life. To take advantage of this service please return your product to any authorised repair agent who will collect them on our behalf. You can check the location of your nearest authorised repair agent by contacting your local Black & Decker office at the address indicated in this manual. A list of authorised Black & Decker repair agents and full details of our after-sales service and contact are available on the Internet at: www.2helpU.com

BLACK & DECKER HOME APPLIANCE 2 YEAR WARRANTY

Black & Decker provides a 2 Year Warranty for this product from the date of purchase against defects due to defective materials or workmanship. Motor/element burn-outs due to voltage fluctuations are not covered under warranty. If the product should become defective within the warranty period, Black & Decker will repair or (at Black & Decker's discretion) replace it free of charge.

The warranty provisions do not cover failure due to accident, misuse, abuse, negligence or non observation of local regulations on the part of the user. Equally, the warranty provisions do not apply where the appliance has been serviced by a person not authorized by Black & Decker or serviced with non-approved parts and this has contributed to the fault of the product. Superseded models without a replacement equivalent will either be repaired or (at Black & Decker's discretion) replaced with another product of similar retail value.

UPON PURCHASE

Fill in the Warranty Registration Card with the original Authorized Dealer's stamp (indicating date of purchase) and attach your purchase receipt to it. Retain in case of claims in the future.

MAKING A CLAIM

Take your defective product together with the Warranty Registration Card & purchase receipt to your local service Centre. You can either do this in person or send it freight prepaid. If mailing or shipping your appliance, ensure that it is packed carefully in a sturdy carton with enough packing material to prevent damage. Include a note describing the problem to the service Centre and be sure to give your return address.

DESIGNED FOR DOMESTIC PURPOSES ONLY.



حفاظت از محیط زیست

این وسیله را نباید مانند دیگر زباله های عادی منزل بدور انداخت بلکه باید آنرا از دیگر زباله ها مجزا نمود.

در صورتیکه یكروز محصول بلك اند دگر شما دیگر بکارتان نیامد یا خواستید آنرا با چیز دیگری جایگزین نمائید، آنرا با دیگر زباله های عادی منزل بدور نیندازید بلکه آنرا جهت جمع آوری از دیگر زباله ها مجزا نمائید.



جداسازی محصولات و بسته بندی ها باعث می گردد تا بتوان آنها را بازیافت نمود و مجدداً مورد استفاده قرار داد. استفاده از لوازم بازیافتی از آلودگی محیط زیست کاسته و نیاز به مواد خام را نیز کاهش خواهد داد.

ممکن است در قوانین محلی محل سکونت تان امکان جمع آوری لوازم الکتریکی منزل در اماکن خاصی توسط شهرداری یا فروشنده تجهیزات در نظر گرفته شده باشد.

کمپانی بلك اند دگر تسهیلاتی را جهت جمع آوری و بازیافت محصولات متعلق به شما (هنکامی که به پایان عمر کاری خود رسیده باشند) را ارائه می نماید. جهت بهره مندی از این امکان لطفاً محصول خود را به هر کدام از نمایندگی های تعمیر مجاز ما تحویل دهید و آنها محصولات را به نیابت از ما تحویل خواهند گرفت. جهت یافتن نزدیک ترین مرکز تعمیر مجاز در محل سکونت تان با دفتر محلی بلك اند دگر در آدرس هایی که در این راهنما ذکر گردیده اند تماس حاصل نمائید. جهت دریافت لیست کامل و جزئیات نمایندگی های خدمات پس از فروش بلك اند دگر و شماره های تماس آنها به آدرس اینترنتی www.2helpU.com مراجعه نمائید.

ضمانتنامه ۲ ساله لوازم خانگی بلك اند دگر

بلك اند دگر این محصول را به مدت ۲ سال از تاریخ خرید در برابر ایرادات ناشی از خرابی لوازم یا خطاهای ساخت تضمین می کند. سوختن موتور بر اثر نوسانات برق شهری مشمول این ضمانت نمی شود. در صورتیکه دستگاه در خلال مدت ضمانت خراب شود، بلك اند دگر آنرا به صلاحدید خود و بطور مجانی تعمیر و یا قطعات آنرا تعویض خواهد نمود.

این ضمانت، ایرادات حاصله بر اثر تصادف، عدم استفاده صحیح، استفاده غلط، بی مبالائی یا عدم توجه به قوانین محلی در جایی که مالک دستگاه در آن سکونت دارد را در بر نمی گیرد. بگونه ای مشابه، در صورتیکه دستگاه توسط تعمیر گاهی غیر از مراکز تعمیر مجاز بلك اند دگر سرویس شده باشد و یا در سرویس آن قطعات غیر اصلی بکار رفته که منجر به خرابی دستگاه شده باشد، ضمانت دستگاه از اعتبار خارج می شود. مدل های قدیمی که مشابه شان برای جایگزینی دیگر موجود نمی باشد، تعمیر شده یا به صلاحدید بلك اند دگر با محصولی دیگر با ارزش مشابه جایگزین خواهند شد.

به هنگام خرید

فرم ثبت ضمانتنامه را پر نموده از فروشنده محصول بخواهید تا آنرا با ذکر تاریخ خرید محصول مهر نموده و رسید خرید را نیز به آن اساق نماید. کارت ضمانت را جهت مراجعات بعدی حفظ نمائید.

روش مطالبه

وسیله معیوب خود را به همراه کارت ضمانت و رسید خرید آن به نزدیکترین مرکز سرویس مجاز محل سکونت خود ببرید. شما می توانید اینکار را مستقیماً یا توسط بیک پیش پرداز انجام دهید. در صورتیکه دستگاه خود را با پست و یا بیک ارسال می نمائید آنرا داخل يك کارتن محکم قرار داده و اطراف آن را با مواد مخصوص بسته بندی پر کنید تا از آسیب رسیدن به دستگاه به هنگام حمل جلوگیری شود. به همراه دستگاه توضیحی مختصر از ایراد آن را هم ارسال نموده و ذکر آدرس گیرنده را نیز فراموش ننمائید.

طراحی شده تنها جهت مصارف خانگی

پیش از استفاده برای اولین بار

- تمامی بسته بندی های دور دستگاه را بردارید.
- دستگاه را پیش از اولین بار استفاده تمیز کنید.

نحوه استفاده از دستگاه

گرم کردن دستگاه

- دستگاه را روی یک سطح صاف و تراز دار مناسب قرار دهید.
- از قرار گرفتن صحیح صفحه مخصوص پختن و کبابی کردن غذا (۱) در داخل بدنه دستگاه (۳) اطمینان حاصل کنید. سینی جمع آوری روغن و چکه های آب مواد خوراکی (۴) باید در کف بدنه دستگاه قرار گیرد.
- سیم برق بخش تنظیم درجه حرارت (۵) را به پریز روی بدنه دستگاه کباب پز وصل کنید. این پریز در زیر یکی از دستگیره های دستگاه (۲) واقع شده است. با اتصال دستگاه به برق چراغ سفید رنگ مثلثی شکل نمایشگر روشن بودن دستگاه روشن خواهد شد.
- دکمه مخصوص تنظیم درجه حرارت (۶) را روی درجه حرارت مورد نظر خود تنظیم کنید. جهت تنظیم درجه حرارت دلخواه، میزان درجه حرارت مورد نظر باید با ذک و پیکان چراغ نمایشگر روشن بودن دستگاه همراستا باشد.
- بخش تنظیم درجه حرارت، گرما را در حدی که روی آن تنظیم شده ثابت نگه خواهد داشت.

جهت کبابی کردن مواد غذایی

- دستگاه کباب پز را آنگونه که در بالا شرح داده شده گرم کنید.
- صفحه مخصوص پختن و کبابی کردن غذا خود دارای یک روکش نجسب می باشد، با این وجود توصیه می شود تا آنرا با کمی کره، مارگارین و یا روغن خوراکی آشپزی چرب کرد تا از چسبیدن مواد غذایی جلوگیری شود.

- از قرار گرفتن دستگاه روی درجه حرارت مناسب اطمینان حاصل کنید.

- حال مواد غذایی را روی صفحه مخصوص پختن و کبابی کردن غذا قرار دهید.

پس از استفاده

- همواره پیش از دور شدن از دستگاه و یا پیش از تعویض، تمیز کردن یا بازرسی بخش های مختلف آن، دستگاه را خاموش کرده و آنرا از پریز برق خارج کنید.
- هنگامی که از دستگاه استفاده نمی شود باید از آن در مکانی خشک نگهداری کرد. بچه ها نباید به وسایل و تجهیزات کنار گذاشته شده دسترسی داشته باشند.

نحوه تمیز کردن و نگهداری از دستگاه

- **توجه!** پیش از اقدام به تمیز کردن و یا مراقبت و نگهداری از دستگاه، آنرا خاموش کرده، و پس از خارج کردن سه شاخه آن از برق، اجازه دهید تا دستگاه خنک شود.
- **توجه!** از غوطه ور کردن دستگاه، سیم برق و یا سه شاخه آن در آب و یا سایر مایعات پرهیز کنید.
- هرگز هیچکدام از بخش های این دستگاه را با ماشین ظرفشویی مورد شستشو قرار ندهید.
- بدنه خارجی دستگاه را با یک تکه پارچه مرطوب تمیز کنید.
- هرگز از پدهای مخصوص شستشو برای تمیز کردن دستگاه استفاده نکنید.

- در صورت لزوم از یک مایع شوینده ضعیف و معمولی برای برطرف کردن لکه ها استفاده کنید. هرگز از شوینده های با پایه حلال و یا از نوع ساینده استفاده نکنید.

مشخصات فنی

ولتاژ	۲۴۰-۲۲۰ ولت
توان	۲۰۰۰ وات
وزن	۲/۲ کیلوگرم

بازبینی و تعمیرات

دستورالعمل های ایمنی مهم برای دستگاه های کباب

پز

- همیشه سیم برق ترموستات مخصوص کنترل درجه حرارت را ابتدا به دستگاه کباب پز و سپس به پریز برق شهری وصل کنید.
- در صورت عدم قرار گیری صحیح بدنه دستگاه روی یک سطح مسطح، از آن استفاده نکنید.
- هرگز سیم برق ترموستات مخصوص کنترل درجه حرارت را در آب و یا سایر مایعات غوطه ور نکنید.
- از لمس کردن سطح صفحه مخصوص پختن و کبابی غذا پرهیز کرده و برای جابجایی دستگاه همیشه از دستگیره های آن استفاده کنید.
- سطح صفحه مخصوص پختن و کبابی غذا در خلال مدت استفاده از دستگاه داغ بوده و تا مدتی پس از خامه استفاده از دستگاه نیز داغ باقی خواهد ماند.
- پیش از انتقال دستگاه کباب پز به سر میز غذا، سیم برق آنرا از پریز خارج کنید.
- به هنگام جابجایی دستگاههای محتوی روغن و یا هر گونذ ه مایع داغ دیگر باید جدا دقت شود.

- هرگز نباید دستگاه را در مجاورت اجاق گاز و یا برق داغ و یا در داخل یک اجاق فر داغ مورد استفاده قرار داد.

- به هنگام پخت و پز و یا سرو غذا همیشه از لوازم و ظ روف آشپزخانه پلاستیکی، لاستیکی و یا چوبی استفاده کرده و مواظب باشید تا روکش محافظت نجسب دستگاه خراش بر ندارد.

- توصیه ما این است که از بکار بردن این دستگاه برای باز کردن یخ مواد غذایی پرهیز شود.

بخشهای مختلف دستگاه

- ۱ صفحه مخصوص پختن و کبابی کردن غذا
- ۲ دستگیره دستگاه
- ۳ بدنه دستگاه
- ۴ سینی جمع آوری روغن و چکه های آب مواد خوراکی
- ۵ سیم برق بخش تنظیم درجه حرارت
- ۶ دگمه مخصوص تنظیم درجه حرارت
- ۷ چراغ نمایشگر روشن بودن دستگاه

- پیش از استفاده، دستگاه را از بابت خرابی یا معیوب بودن قطعات آن امتحان کنید. از عدم شکستگی قطعات دستگاه، عدم صدمه دیدگی کلید ها و هرگونه عاملی که کارکرد صد یخ دستگاه را تحت تاثیر قرار می دهند اطمینان یابید.
- در صورتیکه هر بخش از دستگاه خراب و یا معیوب باشد از آن استفاده نکنید.
- هرگز شخصا نسبت به تعمیر دستگاه اقدام نکنید. در صورت بروز اشکال، قطعات خراب و یا دارای اشکال را جهت تعمیر به مرکز سرویس و خدمات مجاز مربوطه تحویل دهید.
- پیش از استفاده از دستگاه، سیم برق آنرا از جهت وجود علامات صدمه دیدگی، کهنگی و فرسودگی بازرسی کنید.
- در صورتیکه سیم برق و یا سه شاخه دستگاه خراب و یا معیوب می باشد، هرگز دستگاه را مورد استفاده قرار ند هید.
- هرگز شخصا به بازکردن و یا تعویض قطعات دستگاه ب جز مواردی که در این دفترچه راهنما مشخص شده است اقدام نکنید.

ایمنی الکتریکی

این محصول باید دارای اتصال زمین باشد.



همواره از همخوانی ولتاژ مشخص شده روی پلاک مشخصات فنی دستگاه با برق شهر اطمینان حاصل کنید.

در صورتیکه سیم برق و یا سه شاخه دستگاه خراب شده باشد، باید آنرا توسط مرکز مجاز سرویس و خدمات بلك اند دگر تعمیر کرد تا از بروز خطر جلوگیری شود. جهت جلوگیری از بروز شوک الکتریکی از غوطه ور کردن دستگاه، سیم برق و یا سه شاخه آن در آب و یا سایر مایعات پرهیز کنید.

سیم های رابط و دستگاه های کلاس ۱

جهت اتصال برق دستگاه باید از یک سیم سه رشته استفاده شود زیرا دستگاه شما به کلاس ۱ تعلق داشته و به اتصال زمین نیازمند می باشد.

- یک سیم رابط بطول ۳۰ متر (۱۰۰ فوت) را می توان بدون نگرانی از افت توان مورد استفاده قرار داد.

- سه شاخه دستگاه باید با پریز برق همخوانی داشته باشد. از دستکاری کردن سه شاخه دستگاه جدا پرهیز کنید. هرگز تبدیل های دو شاخه را برای دستگاه های ن یازمند به اتصال زمین (دستگاه های کلاس ۱) مورد است فاده قرار ندهید. دستکاری نشدن سه شاخه ها و ه مخوانی پریزها موجب کاهش خطر بروز شوک الکتریکی می شود.

مورد مصرف

- هرگز دستگاه را در مجاورت مواد قابل اشتعال و یا قابل انفجار مورد استفاده قرار ندهید.
- هرگز دستگاه را برای مصارفی غیر از مصارف داخلی منزل مورد استفاده قرار ندهید.
- همیشه از دستگاه در برابر آب و رطوبت بیش از حد محافظت بعمل آورید.

دستورالعمل های ایمنی مهم

- **توجه!** به هنگام کار با وسایل برقی، موارد پیشگیرانه ایمنی پایه، از جمله موارد زیر، را باید همواره در نظر داشت تا خطر بروز آتش سوزی، شوک الکتریکی، صدمات فردی و همچنین خرابی دستگاه کاهش یابد.
- پیش از شروع بکار با دستگاه، تمامی دستورالعمل های این دفترچه راهنما را به دقت مطالعه کنید.
- موارد استفاده از دستگاه در این دفترچه توضیح داده شده است. استفاده از هرگونه لوازم جانبی یا استفاده از دستگاه به غیر از مواردی که در این دفترچه راهنما توصیه شده خطرناک بوده و خطر صدمه فردی را به همراه خواهد داشت.



- این دفترچه راهنما را جهت مراجعات بعدی در جایی مناسب نگهداری کنید.
 - از لمس کردن سطوح داغ جدا پرهیز کنید
 - رعایت دقت به هنگام استفاده از دستگاه همواره امری ضروری بشمار می رود.
 - برای خارج کردن سه شاخه دستگاه از پریز برق، هرگز سیم آنرا نکشیده و یا آنرا با فشار و بطور ناگهانی از پریز خارج نکنید.
 - همواره سیم برق دستگاه را از گرما، روغن و لبه های تیز دور نگه دارید.
 - اجازه ندهید تا سیم برق دستگاه از لبه میز کار و یا پیشخوان آویزان بماند.
 - همیشه دستگاه را روی یک سطح مسطح مورد استفاده قرار داده و تمامی دور و بر و اطراف آنرا آزاد بگذارید.
 - هرگز دستگاه را در زیر پریز برق قرار ندهید. دستگاه را در مکان های خیس و لیز قرار ندهید. هرگز دستگاه را نزدیک منابع گرمازا و یا در داخل یک اجاق فر داغ قرار ندهید.
- ## ایمنی دیگران
- هرگز در زمان استفاده از دستگاه، آن را بدون مراقبت رها نکنید.
 - هرگز به کودکان یا افرادی که به کار با این دستورالعمل ه اشنایی ندارند اجازه ندهید که از دستگاه استفاده کنند.
 - هرگز به کودکان و یا حیوانات اجازه نزدیک شدن و یا لمس دستگاه یا سیم برق آن را ندهید.
 - به هنگام استفاده از دستگاه در جایی که کودکان در آن حضور دارند، باید توجه و نظارت کاملی مد نظر قرار گیرد.
 - این دستگاه برای استفاده افرادی که از معلولیت فیزیکی و ذهنی رنج می برند (و از جمله کودکان) و یا اشخاصی که از تجربه و دانش کافی برای استفاده از این دستگاه برخوردار نیستند مناسب نمی باشد، مگر اینکه توسط شخصی که مسئولیت ایمنی آنها را به عهده دارد به آنها در این زمینه آموزش لازم داده شده یا به کار آنها نظارت شود.
 - همواره باید مواظب بود تا کودکان با این وسیله بازی نکنند.

شناسایی بخشهای مختلف دستگاه

۱ صفحه مخصوص پختن و کبابی کردن غذا

۲ دستگیره دستگاه

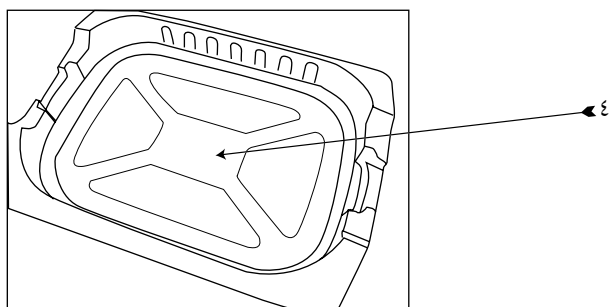
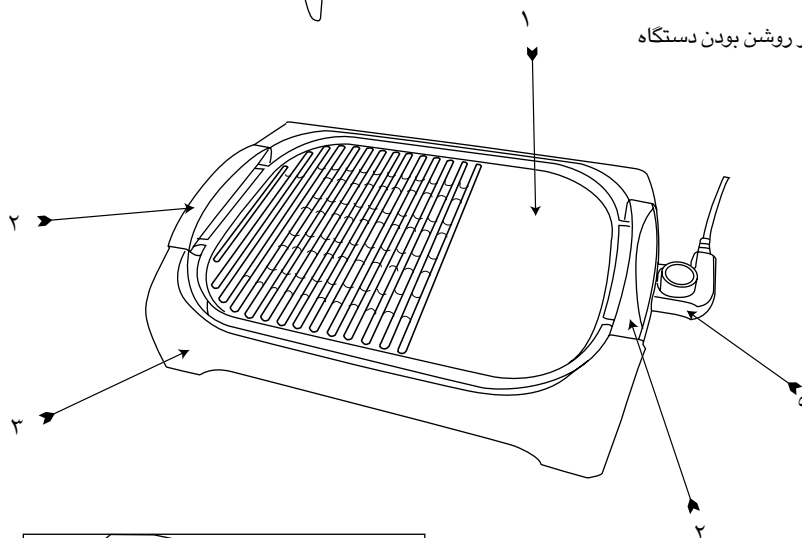
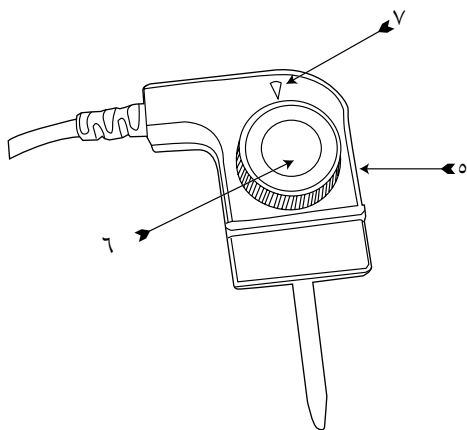
۳ بدنه دستگاه

۴ سینی جمع آوری روغن و چکه های آب مواد خوراکی

۵ سیم برق بخش تنظیم درجه حرارت

۶ دکمه مخصوص تنظیم درجه حرارت

۷ چراغ نمایشگر روشن بودن دستگاه



ضمان شامل لمدة سنتين لأجهزة BLACK & DECKER المنزلية

تمنح Black & Decker ضماناً شاملاً مدته سنتين لهذا المنتج اعتباراً من تاريخ الشراء. يغطي الضمان عيوب التصنيع أو المواد الداخلة في التصنيع. وفي حالة إصابة المنتج بأي عطل أثناء فترة الضمان، ستقوم شركة بإصلاحه أو (وفقاً لتقدير Black & Decker) استبداله مجاناً.

لا يغطي الضمان الأعطال الناتجة عن الحوادث، سوء الاستعمال، الإهمال، الاستعمال الخاطئ، أو عدم اتباع النظم المعمول بها محلياً. كذلك، لا تنطبق شروط الضمان إذا تمت صيانة أو تصليح المنتج لدى طرف غير معتمد من قبل شركة Black & Decker، أو في حالة استخدام قطع غيار بدون الرجوع إلى الشركة أو الحصول على موافقتها، وتسببت هذه القطع في العطل. وإذا توقفت إنتاج أي طراز مع عدم وجود البديل المناسب، فإن لشركة Black & Decker حق اختيار إصلاح المنتج أو استبداله بطراز آخر بنفس القيمة الشرائية.

عند الشراء

املاً بطاقة تسجيل الضمان مع التأكد من وجود الختم الأصلي للتاجر المعتمد (وتوضيح تاريخ الشراء) ثم ارفق إيصال الشراء بالبطاقة. الرجاء الاحتفاظ بهما لإبرازهما في حالة وجود مطالبات في المستقبل.

عملية المطالبة

خذ المنتج المعطل مع بطاقة الضمان وإيصال الشراء بنفسك إلى مركز الصيانة المحلي أو يمكنك إرساله بالبريد المدفوعة أجرته سلفاً. وفي حالة إرسال الجهاز بالبريد أو الشحن، تأكد من تفريغ المنتج من الماء كلياً وقم بتغليفه جيداً في صندوق كرتوني مقوى مع إضافة مواد تغليف لملء الفراغات لتفادي إصابته بأي ضرر. ارفق ملاحظة تصف فيها المشكلة لمركز الصيانة وتأكد من كتابة عنوانك.

صُمم للاستعمالات المنزلية فقط.

حماية البيئة

يجب عدم التخلص من هذا المنتج مع بقية النفايات المنزلية.



إذا وجدت في يوم من الأيام أنك بحاجة لشراء جهاز بلاك أند ديكر جديد، أو لم تعد بحاجة للجهاز القديم، لا تتخلص منه مع النفايات المنزلية الأخرى. جهز هذا المنتج للإستلام المنفصل.

الإستلام المنفصل للمنتجات المستعملة ومواد التغليف يسمح بإعادة تصنيع المواد واستعمالها من جديد. إستعمال مواد المعاد تصنيعها يساعد على منع التلوث البيئي ويقلل الطلب على المواد الأولية.



الأنظمة المحلية قد تنص على ضرورة الإستلام المنفصل للمنتجات الكهربائية من المنازل، في مواقع البلدية للنفايات أو بواسطة بائع التجزئة عندما تشتري منتجاً جديداً.

توفر بلاك أند ديكر التسهيلات لاستلام وإعادة تصنيع منتجات بلاك أند ديكر عندما تصل إلى نهاية حياتها العملية. للإستفادة من هذه الخدمة، يرجى إعادة جهازك إلى أي وكيل تصليح معتمد والذي سيقوم باستلامه بالنيابة عنا. يمكنك معرفة موقع أقرب وكيل تصليح معتمد بالنسبة لك بمراجعة مكتب بلاك أند ديكر المحلي على العنوان المبين في هذا الكتيب. تتوفر قائمة بأسماء وكلاء التصليح المعتمدين من بلاك و ديكر، كما تتوفر تفاصيل كاملة عن خدمات ما بعد البيع وعناوين الاتصال على شبكة الإنترنت

نت : www.2helpU.com

قبل الاستخدام لأول مرة

- يختلف وقت الطهي حسب نوع الطعام المراد شوائه وحد جمه .
- احرص على متابعة الطعام وتقليبه بصفة منتظمة لتج نب احتراقه .

• قم بإخراج الجهاز من عبوته .

• قم بتنظيف الجهاز قبل استخدامه لأول مرة .

الاستخدام

التسخين المسبق

- قم بإيقاف تشغيل الجهاز ونزع القابس من المقبس قبل تركه دون متابعة، وكذلك قبل تغيير أي من أجزائه أو تنظيفها أو فحصها .
- عند عدم استخدام الجهاز، يجب تخزينه في مكان جاف، ويجب منع الأطفال من الوصول إلى الأجهزة الـ مخزنة .

• ضع الوحدة على سطح مستو مناسب .

• تأكد من أن المشواة / صينية الشواء (١) مركبة في الـ قاعدة (٢)، أما صينية القطرات المتساقطة فينبغي أن تكون قاع القاعدة .

• صل سلك كهرياء الثرموستات (٢) بمدخل الجهاز على وحدة المشواة، ويوجد المدخل أسفل أحد مقبضي الـ

مشواة (٢). وعند توصيله سيضيء مصباح الطاقة الأبيض (٧) الذي على شكل سهم .

• حرك بكرة الثرموستات (٦) الموصلة بسلك كهرياء الـ ثرموستات لاختيار درجة التسخين المرغوبة. وينبغي أن يتماشى إعداد التسخين المرغوب مع مصباح الطاقة الأبيض الذي على شكل سهم .

• ستحافظ بكرة الثرموستات على بقاء التسخين عند هـ ذه الدرجة .

الشواء

• قم بتسخين المشواة كما هو موضح أعلاه .

• صينية الطهي مطلية بطبقة مقاومة لالتصاق الطعام، إـ لأنه يُنصح بإضافة القليل من الزبدة أو المسلى أو زيت الطهي إلى المشواة / صينية الشواء لمنع التصاق الطعام .

• تأكد من ضبط الوحدة على درجة الطهي الصحيحة .

• أضف الطعام إلى المشواة / صينية الشواء .

التنظيف والصيانة

• **تحذيراً** قبل إجراء أية صيانة للجهاز أو تنظيفه، يجب فـ صله عن التيار الكهربائي وتركه فترة ليبرد .

• **تحذيراً** لا تغمر الجهاز أو السلك أو القابس في المياه أو فـ ي غيرها من السوائل .

• لا تغسل أي من أجزاء الوحدة في غسالة الأطباق .

• نظف الأجزاء الخارجية بقطعة قماش مبللة .

• لا تستخدم أسفنج الجلي

• استخدم عند الحاجة منظف خفيف لإزالة البقع، ولا

تستخدم أي منظف يعتمد على مادة كاوية أو مذيبة .

البيانات الفنية

GM60	
الفولتية	٢٢٠-٢٤٠ فولت
التيار الكهربائي	٢٠٠٠ وات
لوزن	٣,٢ كجم

الفضص والإصلاح

- تفقد الجهاز قبل استخدامه للتأكد من عدم تلف الجهاز وعدم وجود كسور في أجزائه أو تلف في المفاتيح وأية أمور أخرى قد تؤثر على عمل الجهاز.
- لا تستخدم الجهاز في حالة تلف أي جزء من أجزائه.
- لا تحاول إصلاح الجهاز بنفسك، بل اعهد بإصلاح أية أجزاء تالفة أو استبدالها إلى وكيل صيانة معتمد.
- تأكد قبل الاستخدام من عدم وجود أي تلف في السلك أو تآكل أو بلي.
- لا تستخدم الجهاز في حالة تلف السلك أو قابس ال كهرباء الرئيسي.
- لا تحاول إطلاقاً فك أو استبدال أي قطعة من قطع الجهاز غير تلك الواردة في هذا الدليل.

السلامة الكهربائية



- يلزم استخدام سلك تأريض عند استخدام هذا المنتج وينبغي دائماً التأكد من توافق مصدر ال كهرباء مع الفولتية المبينة على لوحة التصنيف.
- إذا كان سلك الكهرباء تالفاً، يلزم استبداله من قبل الشركة المصنعة أو من أي مركز صيانة معتمد تابع لبلاك أند ديكور لتجنب أية مخاطر.
- لتجنب خطر التعرض لصدمة كهربائية، لا تغمر السلك أو ال قابس أو الجهاز في المياه أو في غيرها من السوائل.

أسلاك التوصيل ومنتجات الفئة ١

- يتعين استخدام سلك رئيسي ثلاثي لأن هذا الجهاز ال أجهزة التي بها تأريض ومن منتجات الفئة ١.
- يمكن استخدام سلك توصيل يطل طوله إلى ٣٠ سم (١٠٠ قدم) دون حدوث أي فقدان للطاقة.
- يلزم أن يتوافق القابس مع المقبس ولا تحاول إطلاقاً تعديل القابس. ويلزم عدم استخدام قابس مهائئ مع ال منتجات التي بها تأريض (الفئة ١). يحد استخدام ال قوابس غير المعدلة والمقابس المتوافقة من خطر الت مرض لصدمة كهربائية.

إجراءات سلامة خاصة بالمشواة

- تأكد دائماً من توصيل سلك كهرباء الثرموستات بال مشواة قبل توصيل السلك بمقبس الطاقة الرئيسي.
- لا تستخدم المشواة دون تثبيت القاعدة.
- استخدم القاعدة دائماً في تجميع الدهون والزيوت.
- لا تغمر سلك كهرباء الثرموستات في المياه أو غيرها من السوائل.
- لا تلمس المشواة / صينية الشواء واحرص دائماً على أن ن تستخدم المقابض.
- تسخن المشواة / صينية الشواء أثناء استخدامها وتب قى ساخنة لفترة من الوقت بعد استخدامها.
- قبل نقل المشواة إلى الطاولة لتقديم الطعام، افصل سلك كهرباء الثرموستات.
- يلزم مراعاة الحرص الشديد عند نقل جهاز يحتوي على زيت ساخن أو غيره من السوائل الساخنة.
- لا تضع الجهاز بالقرب من موقد ساخن سواء كان يعمل بالغاز أو بالكهرباء أو في فرن ساخن.
- احرص دائماً على استخدام أدوات مصنوعة من البلاستيك أو المطاط أو الخشب أثناء الطهي والتقديم. وفي حالة استخدام أدوات معدنية، تجدر مراعاة عدم خدش الطبقة المقاومة للالتصاق.
- نوصي بعدم استخدام هذا الجهاز في إزالة تجميد الأطعمة.

الخواص

- ١ شواة / صينية الشواء
- ٢ مقبض
- ٣ قاعدة
- ٤ صينية القطرات المتساقطة
- ٥ سلك كهرباء الثرموستات
- ٦ بكرة الثرموستات
- ٧ مصباح الطاقة

الاستخدام المعتمد

- لا تستخدم هذا الجهاز بالقرب من المواد القابلة للاشتعال أو الانفجار .
- لا تستخدم الجهاز في الأماكن المفتوحة .
- احرص دائماً على حماية الجهاز من المياه أو الرطوبة الا زائدة .

تعليمات السلامة

- لا تحرك الجهاز أثناء استخدامه .
- لا تستخدم الجهاز إذا كنت حاف القدمين .
- إذا تلف السلك الكهربائي أثناء استخدام الجهاز، افضل ال كهرباء عن الجهاز على الفور . ولا تلمس السلك قبل ف صل الكهرباء .
- افضل الجهاز عن مصدر الكهرباء عند عدم استخدامه وقبل تركيب الأجزاء أو فكها وعند صيانة الجهاز وقبل تنظيفه .

لقد صُممت مشواة بلاك ديكر لشوي الطعام كما هو موضح في هذا الدليل . ويتعين عدم استعمال هذه المشواة في أي غرض غير هذا . وهذا الجهاز مصمم للاستخدام المنزلي فقط .

تحذير! عند استخدام الأجهزة الكهربائية التي تستمد طاقتها من المقابس الرئيسية، يتعين دائماً مراعاة القواعد الأساسية للسلامة بما فيها المذكورة أدناه للحد من احتمالات نشوب حريق أو صدمة كهربائية أو إصابة بشرية أو تلف الجهاز .

تمعن في قراءة هذا الدليل قبل استخدام الجهاز .



- يبين هذا الدليل الاستخدام المعتمد للجهاز، وقد يتسبب استخدام أي من الملحقات أو الإضافات غير المذكورة في هذا الدليل أو استخدام الجهاز لأغراض غير التي يوصي بها هنا في احتمال إصابة المستخدم .
- احتفظ بهذا الكتيب للرجوع إليه مستقبلاً عند الحاجة .
- لا تلمس الأسطح الساخنة .
- التزم الحرص دائماً عند استخدام هذا الجهاز .
- لا تسحب السلك لفصل القابس من المقبس .
- حافظ على السلك الكهربائي بعيداً عن مصادر الحرارة والزيوت والأجسام الحادة .

سلامة الآخرين

- لا تترك الجهاز إطلاقاً دون متابعة أثناء الاستخدام .
- لا تسمح للأطفال أو لغير المطلعين على هذه التعليمات باستخدام الجهاز .
- لا تسمح للأطفال أو الحيوانات بالاقتراب من منطقة عمل الجهاز أو بلمس السلك الكهربائي .
- يلزم الإشراف الحذر على عمل الجهاز في حالة وجود الأطفال بقربه .
- هذا الجهاز غير مصمم ليستخدمه الأشخاص ذوي القدرات الجسدية والذهنية والحسية والعقلية المتدنية والخبرة والمعرفة القليلتين (بما في ذلك الأطفال) إلا مع الإشراف عليهم أو إعطائهم التعليمات المتعلقة باستخدام الجهاز من قبل الشخص المسؤول عن سلامتهم .
- يجب ملاحظة الأطفال لضمان عدم عبثهم بالجهاز .

لا تدع السلك الكهربائي يتعلق بحواف الطاولة أو سطح العمل .

ضع الجهاز دائماً على سطح مستو تتوافر به مساحة كافية من جميع الجهات .

لا تضع الجهاز أسفل المقبس الموصول به ولا تضعه على أسطح مبتلة أو زلقة . ولا تضع الجهاز على أو بالقرب من أسطح ساخنة أو في فرن ساخن .

تعريف الأجزاء

١ المشواة / صينية الشواء

٢ مقبض

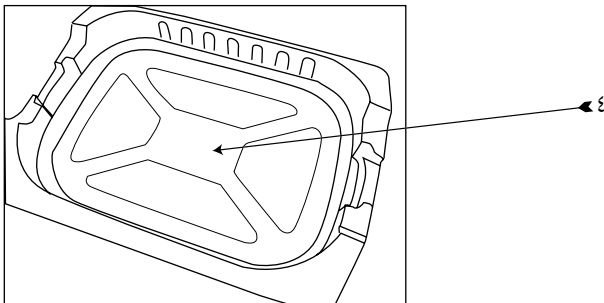
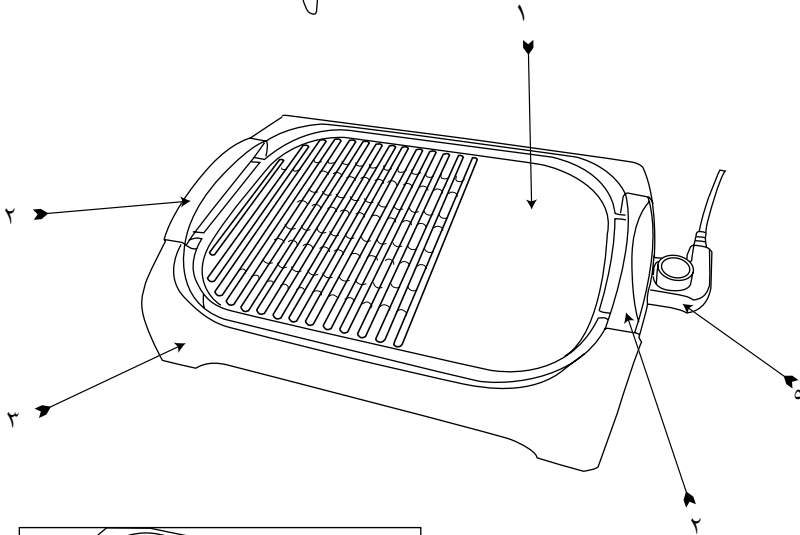
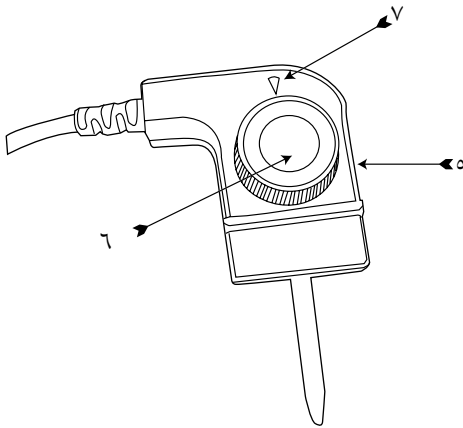
٣ قاعدة

٤ صينية القطرات المتساقطة

٥ سلك كهرباء الترموستات

٦ بكرة الترموستات

٧ مصباح الطاقة



Names & Addresses for Black & Decker Service Concessionaries

Afghanistan: Ishan National Co., Opp. Ministry of Justice, Kabul. Tel.: +93-2-2101727. **Algeria:** SARL Outillage Corporation, 04 Route De Dely Brahim Cheraga, Alger. Tel.: +213-21-364363/508, Fax: +213-21-369667. **Bahrain:** Fawaz Al Zayani, P.O.Box 26563, Adliya, Manama. Tel.: +973-17-715252/712756, Fax: +973-17-713789. **Bangladesh:** Ultra Corporation, 8, Kushol Centre, Uttara, Dhaka 1230. Tel.: +880-2-8919272/9756 Ext.28, Fax: +880-2-9887167. **Egypt:** Anasia Egypt for Trading S. A. E., P.O.Box 2443, 110 Mostafa Refaat Street, Sheraton Heliopolis 11361, Cairo. Tel.: +20-2-2684159, Fax: +20-2-2684169. **Ethiopia:** Tewfik Sherif & Co. Ltd., P.O.Box 5583, Debre Zeit Road, Addis Ababa. Tel.: +251-1-651700/601, Fax: +251-1-650570. **India:** Gryphon Impex Pvt. Ltd., D-6/4, Okhla Industrial Area, Phase-I, New Delhi-110020. Tel.: +91-11-26372602-4, Fax: +91-11-26372601. **Iran:** Tehran - Service Centre of Iran, No 510, South Karger Ave, Below Pasteur Sq, Tehran. Tel.: +98-21-6490608/0656/6407672. **Kish Island:** Cayhan Electric Co., No. 69, Paradise Shopping Centre, Kish Island. Tel.: +98-76444-22894. **Jordan:** Bashiti Hardware, P.O.Box 1564, TLA Ali, Amman. Tel.: +962-6-5350009/4770741, Fax: +962-6-5350012/4789783. **Kenya:** Zylgo Enterprises, IPS Building, Kuanda Street, P.O.Box 40877, Nairobi. Tel.: +254-2-338188/199, Fax: +254-2-330642. **Kuwait:** Al Omar Technical Co., P.O.Box 4062, 13041 Safat, Kuwait. Tel.: +965-4848595/0039, Fax: +965-4845652. **Lebanon:** Est. F.A. Kettaneh SA, P.O.Box 110242, Dora Highway, Kettaneh Building, Beirut. Tel.: +961-1-255860/6, Fax: +961-1-255891. **Libya:** El Ghoul Brothers, P.O.Box 348, Islamic Call Bldg., Office 201-202, Benghazi. Tel.: +218-61-9097681/4183, Fax: +218-61-9094123. **Madagascar:** Group Tana Confort S. A. R. L., B. P. 1770, Antananarivo. Tel.: +261-20-2264505, Fax: +261-20-2264244. **Malta:** John G. Cassar Ltd., 36 Victory Str, Qormi QRM 06, Malta. Tel.: +356-21-493251, Fax: +356-21-483231. **Mauritius:** Happy World Marketing Ltd., Block 2, Industrial Estate, Coromandel, P.O.Box 429, Port Louis. Tel.: +230-2076700, Fax: +230-2337330/7400. **Nepal:** Universal Trading Centre, P.O.Box 1947, Tripureswor, Kathmandu. Tel.: +977-1-262192/260587/785, Fax: 261154. **Nigeria:** Amin Bros. Eng. Co. Ltd., 30A (Plot 1291), Akin Adesola Street, Victoria Island, Lagos. Tel.: +234-1-3201778, Fax: +234-1-2613667. **Oman:** Oman Mktg. & Service Co., P.O.Box 2734, Ruwi, Muscat. Tel.: +968-560232, Fax: +968-560255. **Pakistan:** Karachi - Ammar Service & Spares, 60, Bank Arcade, Serai Road, Karachi. Tel.: +92-21-2426905, Fax: 2427214/5243. **Pakistan:** Lahore - Electronics Inn, 212-G Raja Centre, Main Market, Gulberg, Lahore. Tel.: +92-42-5756750. **Philippines:** Modern House International Enterprises, 213 Rizal Ave. Extension, between 2nd and 3rd Ave. Kalookan City. Tel.: +632 366-4487, Fax: +632 366-4489. **Qatar:** Al Mufthah Trading & Cont., P.O.Box 875, Doha. Tel.: +974-4650880/4446868, Fax: +974-4441415. **Saudi Arabia:** Dammam - Ebrahim Fawaz Al Zayani, P.O.Box 76026, Al Raka, Dammam. Tel.: +966-3-8140914, Fax: +966-3-8140824. **Jeddah:** Anasia Trading Co. Ltd. Caravan Shopping Centre, Hail Street. P. O. Box 50959, Jeddah-21477, Tel. 02 650 0948/02 636 3825, Fax 02 638 0720. **Madina:** Garzj Trdg. for Bldg. Mat.&Decor., P.O.Box 3364, Madina. Tel.: +966-4-8261490/8227636, Fax: +966-4-8265741. **Riyadh:** Anasia Trading Co Ltd. New Akaria Building, 60th St., 3rd Floor, Building # 4, Office # 3402, Malaz. P. O. Box. 18689, Riyadh-11425, Tel: 01 478 2549, Fax: 01 478 2761. **Yanbu:** Bin Afif, P.O.Box 530 Yanbu, Al Bahr. Tel.: +966-4-3222626/8867, Fax: +966-4-3222210. **Sri Lanka:** Delmege M. Equip. Pvt. Ltd., No. 428/1AT. B., Jaya Mawatha (Darley Road), Colombo-10. Tel.: +94-11-2665914, Fax: +94-11-2665915. **Sudan:** United Distribution Company, P.O.Box 325, Sayed Abdul Rehman Street, Khartoum. Tel.: +249-11-772612/777296, Fax: +249-11-770919. **Tanzania:** General Motors Investment, P. O Box 16541, 14 Vingunguti Nyerere Road, Dar Es Salaam. Tel.: +255-22-2862661/5022, Fax: +255-22-2862667/5412/3. **Tunisia:** STE Tunisienne De Quincallerie Stq., Nvelle Z.I.2013, Ben Arous, Tunis, Tunisia. Tel: +216 71386102, Fax: +216 71380412. **UAE:** Abu Dhabi - Light House Electric., P.O.Box 120, Abu Dhabi. Tel.: +971-2-6726131, Fax: +971-2-6720667. Dubai - Black & Decker (O) A.G., P.O.Box 5420, Dubai. Tel.: +971-4-7028234/233, Fax: +971-4-2822765. Ideal Mach. & Equipmt. R. W/shop P.O.Box 37116, Al Quoz, Dubai. Tel.: +971-4-3474160, Fax: +971-4-3474157. Sharjah - McCoy Middle East LLC, P.O.Box 20228, Sharjah. Tel.: +971-6-5336321, Fax: +971-6-5336320. **Uganda:** The Building Centre, Kitgum House, 52 Station Road, P.O.Box 7436, Kampala. Tel.: +256-41-234567, Fax: +256-41-236413. **Yemen:** Aden - Middle East Trad. Co. Ltd., Mulla Dakka, Aden. Tel.: +967-2-240950, Fax: +967-2-240952. **Sana'a:** Middle East Trad. Co. Ltd., P.O.Box 12363, Hayel Street, Sana'a. Tel.: +967-1-204201, Fax: +967-1-204204. **Taiz:** Middle East Trad. Co. Ltd., Campa area near Al-Kair mosque, Taiz. Tel.: +967-4-231610/232033, Fax: +967-4-219869. **Zimbabwe:** J.D.Distributors, P.O.Box 226, 17 Bessemer Road, Graniteside, Harare. Tel.: +263-4-753913-7, Fax: 753918. **Cyprus:** G. Kyprianou Trading Co Ltd., 51 Prodromou AVE. Strovolos, 1681, P.O. Box 23318 Nicosia Cyprus. Tel.: 00357 22 468170/1, Fax: 00357 22 468186, Email gkitttd@spidernet.com.cy



BLACK & DECKER®

WARRANTY REGISTRATION CARD

YOUR NAME/الإسم _____

YOUR ADDRESS العنوان _____

POSTCODE الرمز البريدي _____

DATE OF PURCHASE تاريخ الشراء _____

DEALER'S NAME & ADDRESS/إسم وعنوان البائع _____

PRODUCT MODEL NO. GM60