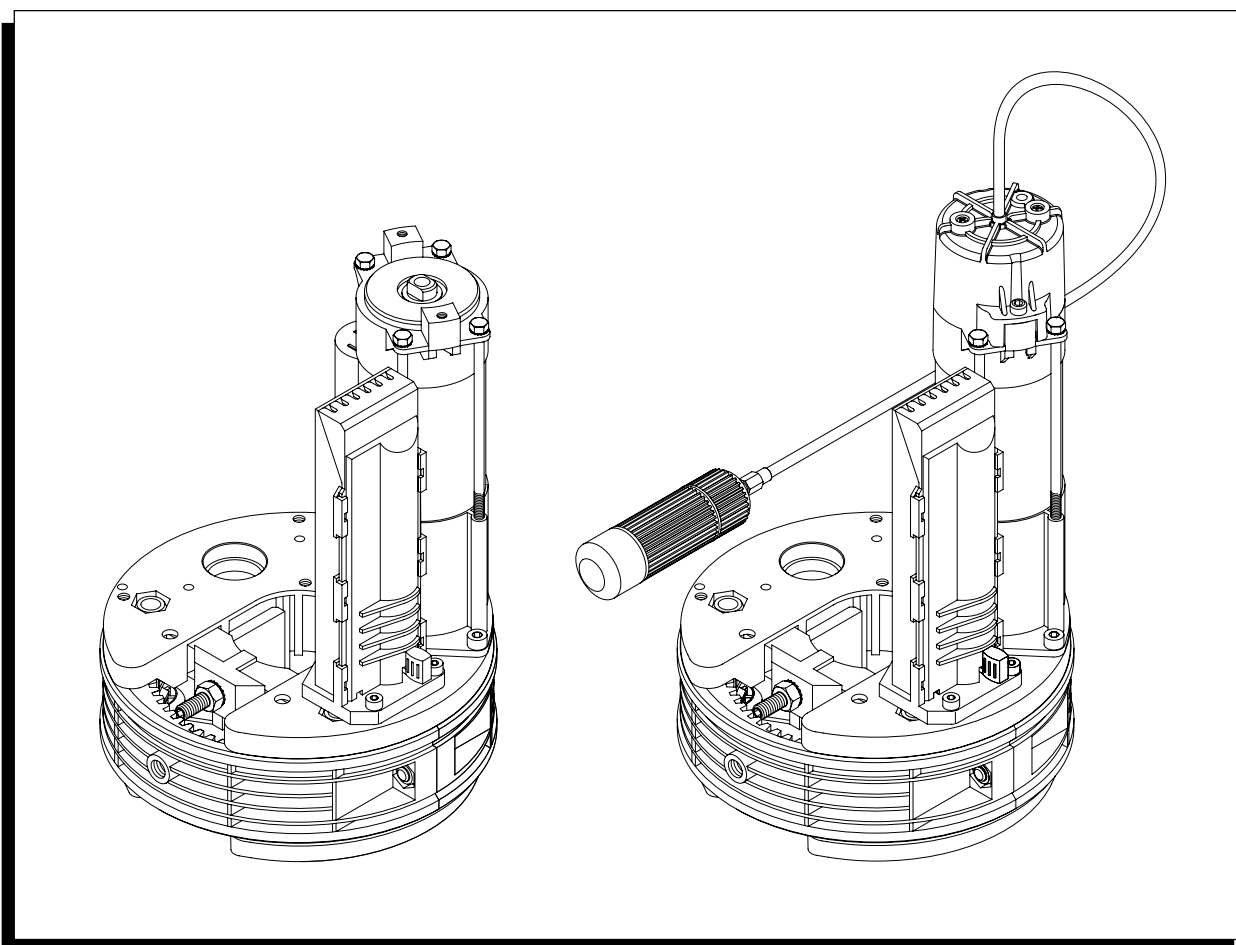


Motoriduttore per serrande avvolgibili
Gearmotor for spring rollere shutter
Moteur reducteur pour rideaux à ressorts
Motorreductor para persianas de muelle



PRESTIGE

mod. PS1.60 - PS1.60 Super



Libro istruzioni e catalogo ricambi per l'installatore

User's handbook and spare parts catalogue for the installer

Manuel d'instructions et catalogue des pièces de rechange pour l'installateur

Manual de instrucciones y catálogo de recambios para el instalador



Dichiarazione CE di conformità per macchine
(Direttiva 98/37 CE, Allegato II, parte B)
Divieto di messa in servizio

Fabbricante: **Automatismi CAB S.r.l.**

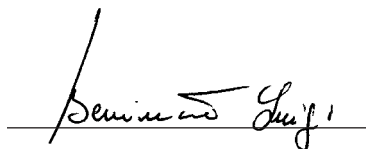
Indirizzo: Via della Tecnica,10 (z.i.) - 36010 Velo d'Astico (VI) - Italia

Dichiara che: l'automazione per serrande a molle modello **PRESTIGE**.

- è costruito per essere incorporato in una macchina o per essere assemblato con altri macchinari per costituire una macchina considerata dalla Direttiva 98/37 CE, come modificata;
- non è dunque conforme in tutti i punti alle disposizioni di questa Direttiva;
- è conforme alle condizioni delle seguenti altre Direttive CE:
Direttiva bassa tensione 73/23/CEE, 93/68/CEE.
Direttiva compatibilità elettromagnetica 89/336/CEE, 93/68/CEE.

e inoltre dichiara che non è consentito mettere in servizio il macchinario fino a che la macchina in cui sarà incorporato o di cui diverrà componente sia stata identificata e ne sia stata dichiarata la conformità alle condizioni della Direttiva 98/37 CE e alla legislazione nazionale che la traspone, vale a dire fino a che il macchinario di cui alla presente dichiarazione non formi un complesso unico con la macchina finale.

Benincà Luigi, Responsabile legale.
Velo d'Astico, 05/10/2005.



Declaration by the manufacturer
(Directive 98/37/EEC, Art. 4.2 and Annex II, sub B)
Divieto di messa in servizio

Manufacturer: **Automatismi CAB S.r.l.**

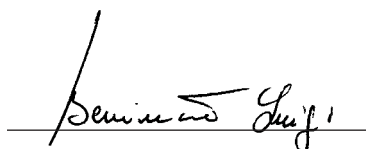
Address: Via della Tecnica,10 (z.i.) - 36010 Velo d'Astico (VI) - Italia

Herewith declares that: the operator for spring roller shutters model **PRESTIGE**.

- is intended to be incorporated into machinery or to be assembled with other machinery to constitute machinery covered by Directive 98/37 EEC, as amended;
- does therefore not in every respect comply with the provisions of this Directive;
- does comply with the provisions of the following other EEC Directives:
Direttiva bassa tensione 73/23/CEE, 93/68/CEE.
Direttiva compatibilità elettromagnetica 89/336/CEE, 93/68/CEE.

and furthermore declares that it is not allowed to put the machinery into service until the machinery into which it is to be incorporated or of which it is to be a component has been found and declared to be in conformity with the provisions of Directive 98/37/EEC and with national implementing legislation, i.e. as a whole, including the machinery referred to in this declaration.

Benincà Luigi, Responsabile legale.
Velo d'Astico, 05/10/2005.



Declaration du fabricant
(Directive 98/37/CEE, Article 4.2 et Annex II, Chapitre B)
Interdiction de mise en service

Fabricant: **Automatismi CAB S.r.l.**

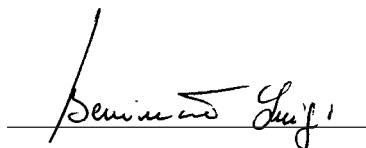
Adresse: Via della Tecnica,10 (z.i.) - 36010 Velo d'Astico (VI) - Italia

Déclare ci-apres que: l'automation pour rideaux à ressorts modèle **PRESTIGE**.

- est prévue pour être incorporée dans une machine ou être assemblée avec d'autres machines pour constituer une machine couverte par la directive 98/37/CEE, modifiée;
- n'est donc pas conforme en tout point aux dispositions de cette directive;
- est conforme aux dispositions des directives CEE suivantes:
Direttiva bassa tensione 73/23/CEE, 93/68/CEE.
Direttiva compatibilità elettromagnetica 89/336/CEE, 93/68/CEE.

et déclare par ailleurs qu'il est interdit de mettre la machine en service avant que la machine dans laquelle elle sera incorporée ou dont elle constitue une partie ait été considérée et déclarée conforme aux dispositions de la Directive 98/37/CEE et aux législations nationales la transposant, c'est-à-dire formant un ensemble incluant la machine concernée par la présente déclaration.

Benincà Luigi, Responsabile legale.
Velo d'Astico, 05/10/2005.



Declaración CE de conformidad para maquinas
(Directiva 98/37 CE, Apartado II, parte B)
Prohibición de puesta en servicio

Fabricante: **Automatismi CAB S.r.l.**

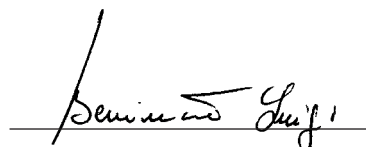
Dirección: Via della Tecnica,10 (z.i.) - 36010 Velo d'Astico (VI) - Italia

Declara que: la automatización para persiana de muelle **PRESTIGE**.

- está construída para ser incorporada en una máquina o para ser ensamblada con otras maquinarias para construir una máquina considerada por la Directiva 98/37 CE, como modificada;
- no es, por consiguiente, conforme en todos los puntos a la posiciones de esta Directiva;
- es conforme a las condiciones de las siguientes otras Directivas CE:
Directiva de la baja tensión 73/23/CEE, 93/68/CEE.
Directiva de compatibilidad electromagnética 89/336/CEE, 93/68/CEE

además declara que no ha permitido poner en servicio la maquinaria hasta que la máquina en la cual será incorporada o de la cual resultará componente esté identificada y no sea declarada la conformidad a las condiciones de la Directiva 98/37 CE y a la legislación nacional que le corresponda, vale decir, hasta que la maquinaria correspondiente a la presente declaración no forme un conjunto único con la máquina final.

Benincà Luigi, Responsable legal.
Velo d'Astico, 05/10/2005.



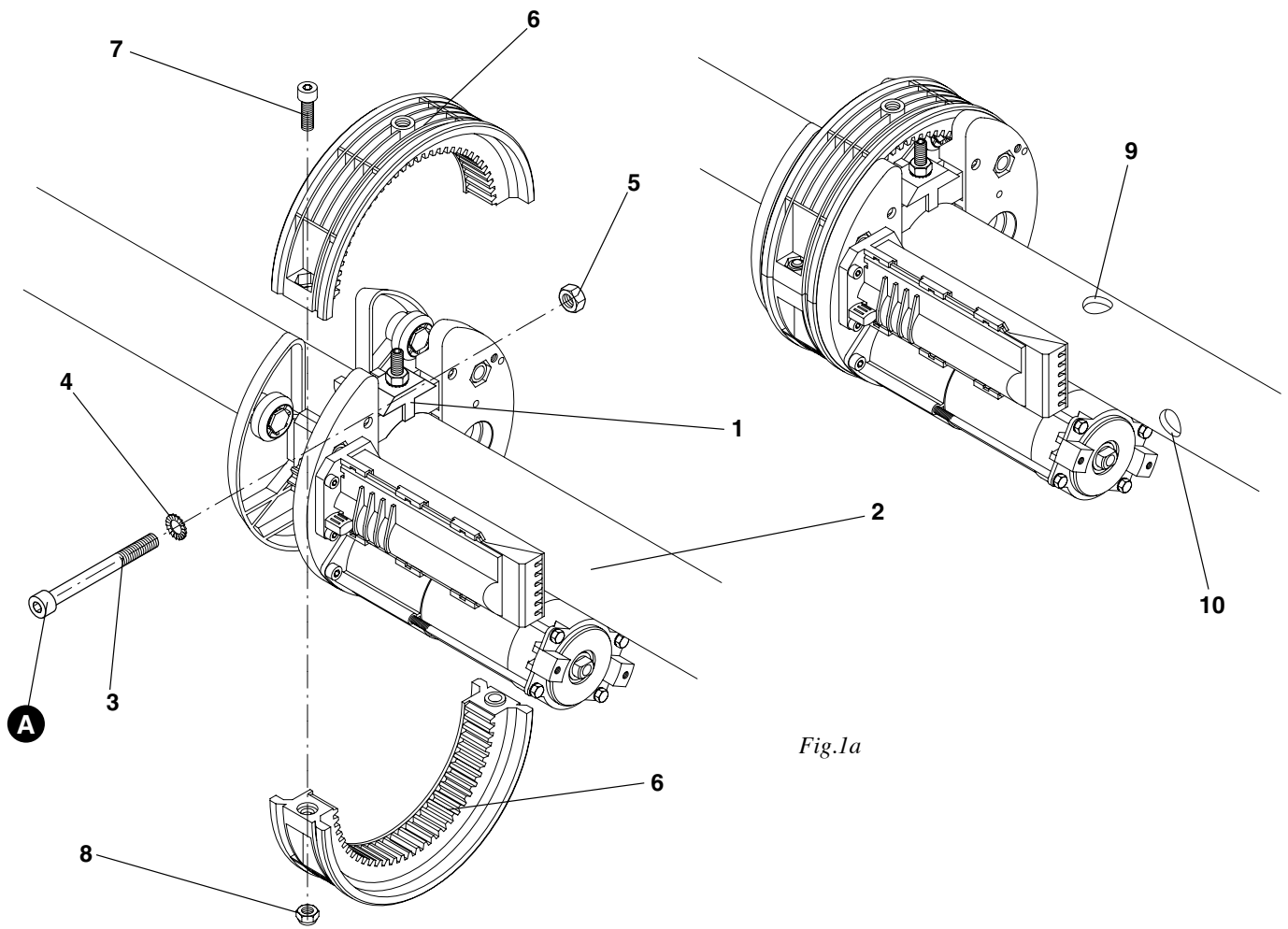


Fig. 1a

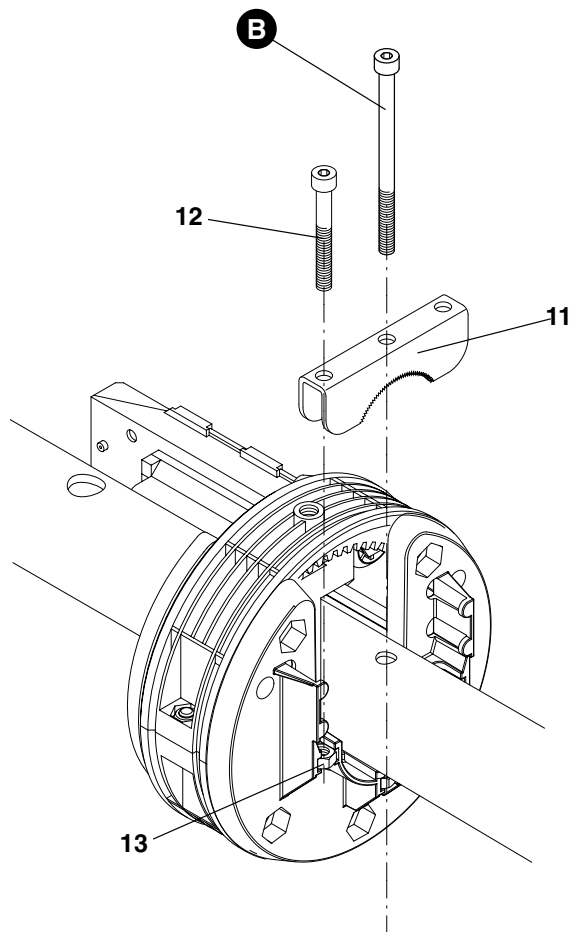


Fig. 1b

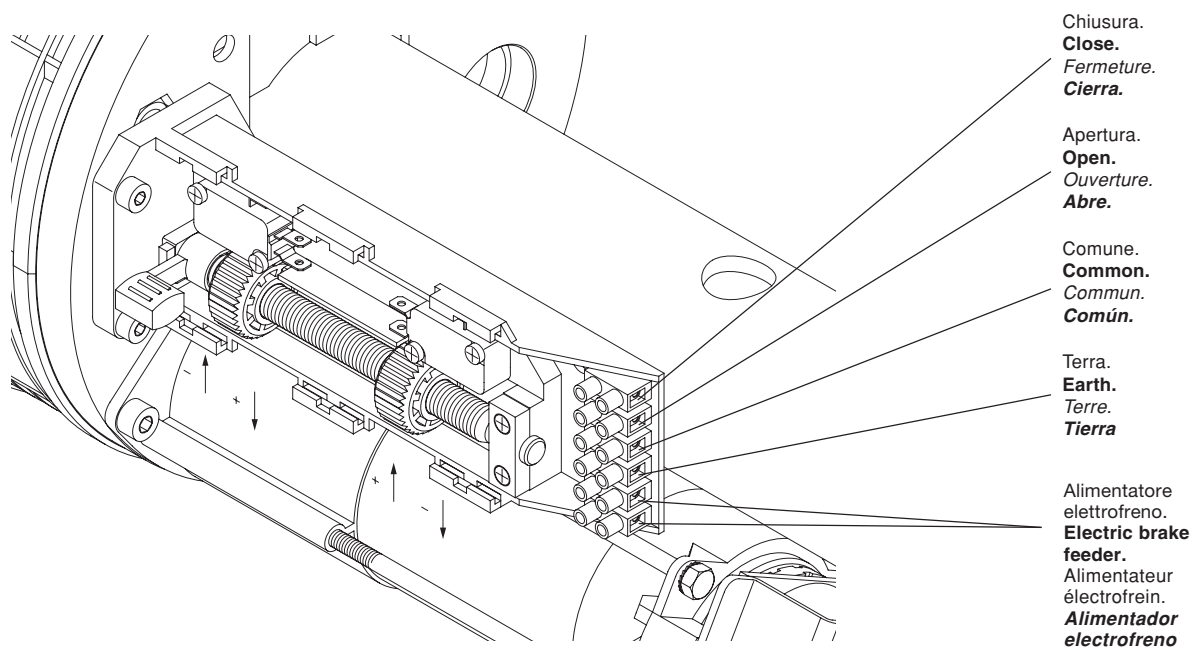
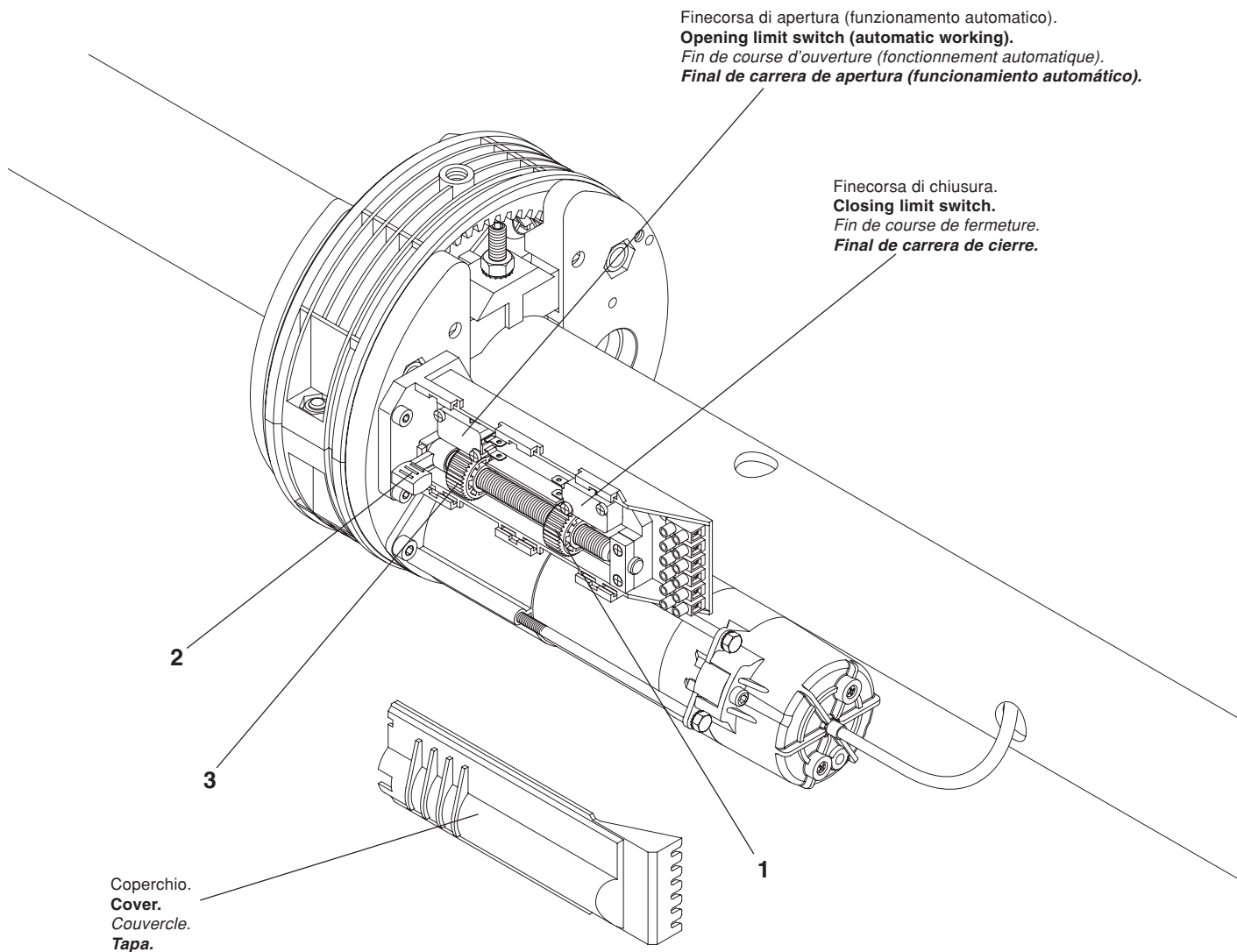
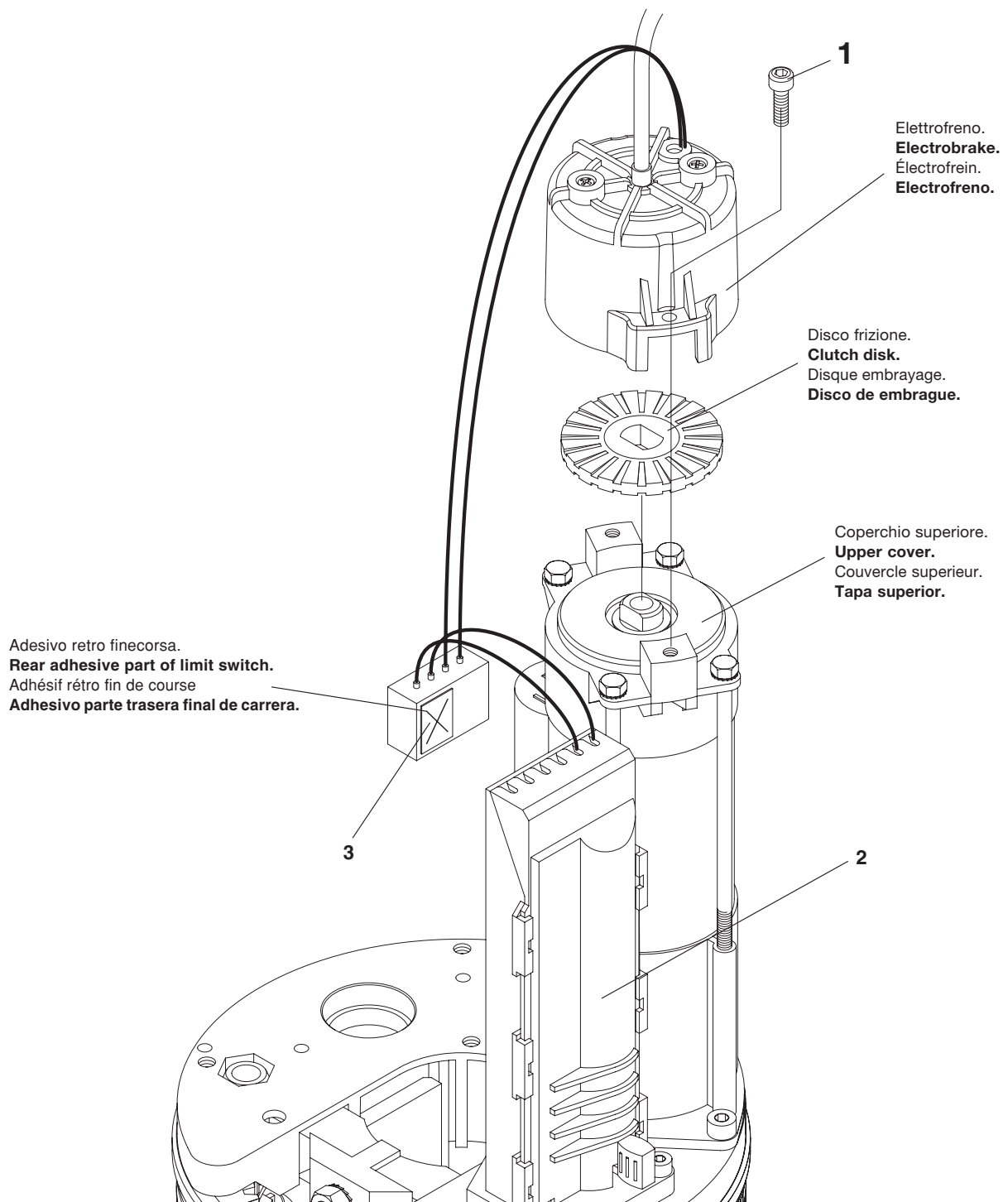


Fig.2

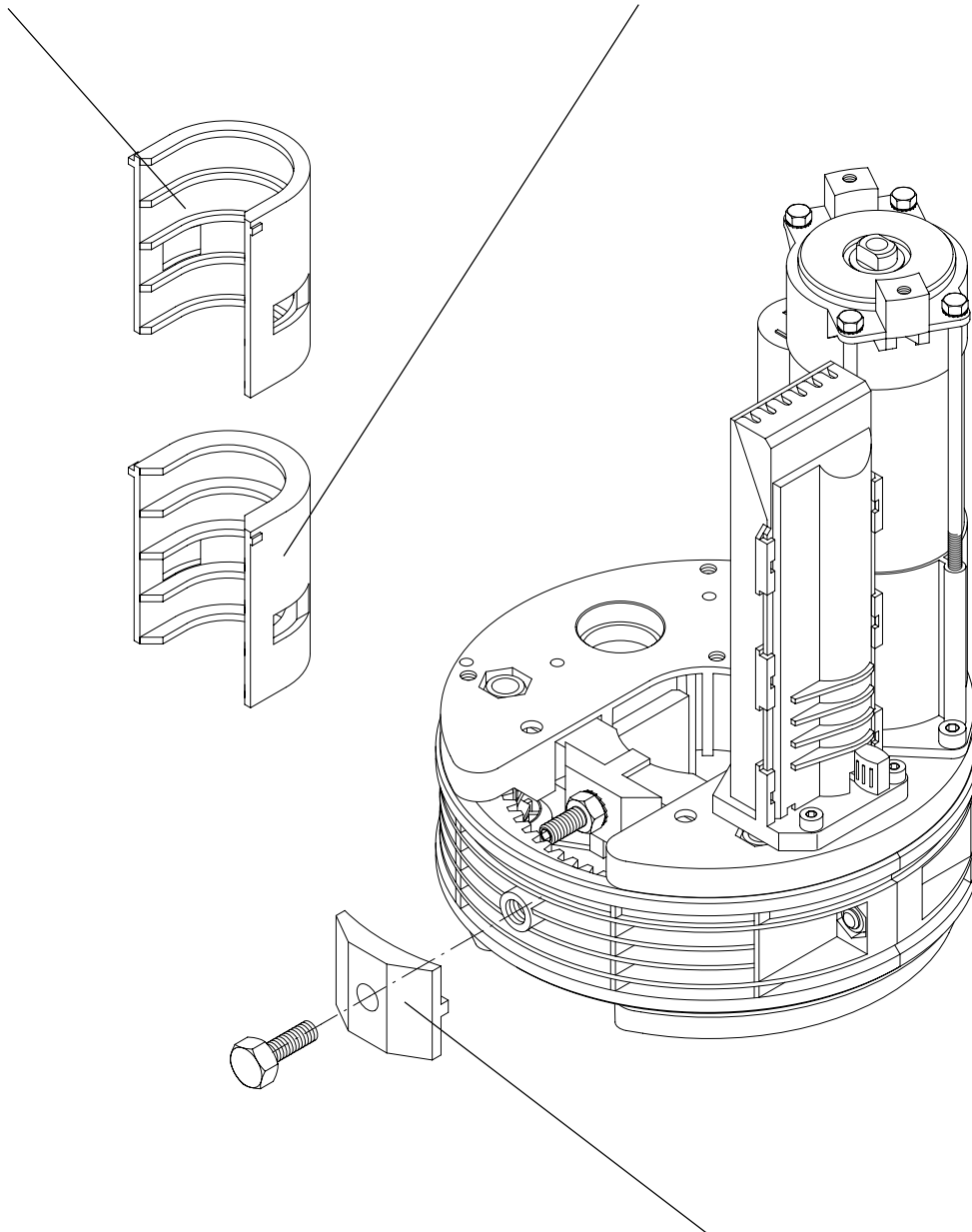


Dati Tecnici	Technical data	Données technique	Données technique	PS1.60	PS1.60S
Alimentazione	Power supply	Alimentation	Alimentación	230 Vac	230 Vac
Potenza motore	Motor power	Puissance du moteur	Potencia motor	460 W	478 W
Assorbimento motore	Motor absorption	Courant absorbé par le moteur	Absorción motor	2.5 A	2.6 A
Peso max. serranda bilanciata	Max balanced rolling shutter weight	Max. poids du rideaux équilibrés	Max. peso de persiana enrollable compensada	150 kg	180 kg
Velocità apertura	Opening speed	Vitesse d'ouverture	Velocidad de apertura	10 rpm	10 rpm
Lubrificazione	Lubrication	Lubrification	Lubrificación	Grasso permanente	Grasso permanente
Portata di serranda bilanciata	Capacity of bal. roller shutter	Portée du rideau équilibré	Carga de persiana equilibrada	20 m ²	22 m ²
Diametro asse serranda	Diam. of roller shutter axis	Diamètre de l'axe du rideau	Diámetro eje persiana	60 mm	60 mm
Diametro flange avvolgimento	Diam. of roller shutter flange	Diamètre des flasques d'enroulement	Diámetro bridas enrollamiento	48-42 mm rid.	48-42 mm rid.
Peso del riduttore	Gear motor weight	Poids du motoréducteur	Peso motorreductor	200 mm	200 mm
				220 mm rid.	220mm rid.
				6.8 kg	6.8 kg

Accessori PRESTIGE mod. PS1.60 e PS1.60 Super (fig.4)
PRESTIGE accessories mod. PS1.60 and PS1.60 Super (fig.4)
Accessoires PRESTIGE mod. PS1.60 et PS1.60 Super (fig.4)
Accesorios PRESTIGE PS1.60 y PS1.60 Super (fig.4)

Riduzione da Ø 60mm a Ø 48mm.
Reduction from Ø 60mm to Ø 48mm.
Reduction de Ø 60mm à Ø 48mm.
Reducción desde Ø 60mm a Ø 48mm.

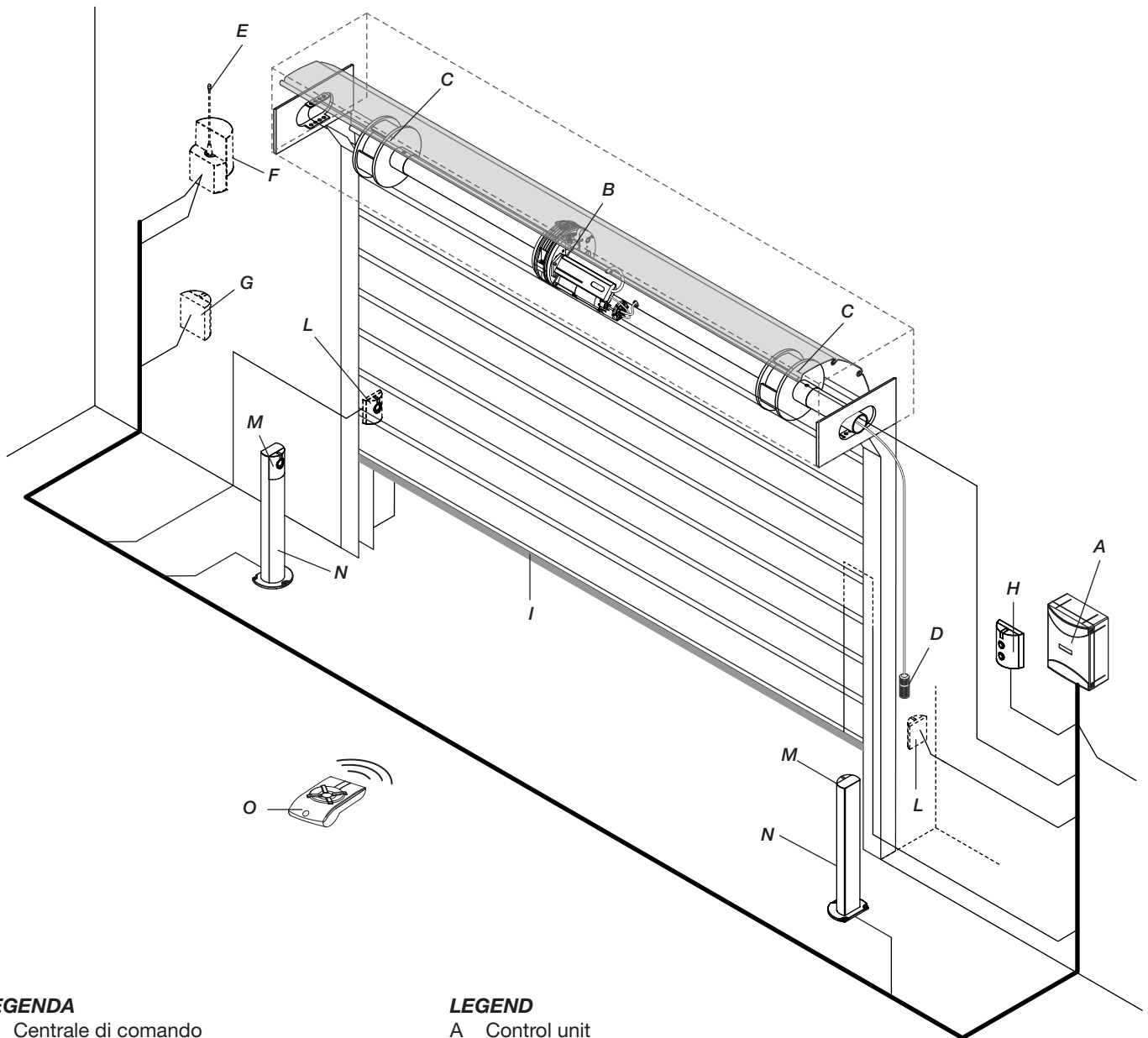
Riduzione da Ø 60mm a Ø 42mm.
Reduction from Ø 60mm to Ø 42mm.
Reduction de Ø 60mm à Ø 42mm.
Reducción desde Ø 60mm a Ø 42mm.



Espansione flangia da Ø 200mm a Ø 220mm.
Flange expansion from Ø 200mm to Ø 220mm.
Cale de Ø 200mm à Ø 220mm.
Expansión brida desde Ø 200mm a Ø 220mm.

Fig.4

Installazione - Installation - *Installation* - Instalación



LEGENDA

- A Centrale di comando
- B Motore
- C Scatola portamolle
- D Dispositivo sblocco elettrofreno
- E Antenna
- F Lampeggiante
- G Selettore a chiave o pulsantiera digitale
- H Pulsantiera Apre/Chiude
- I Bordo sensibile
- L Fotocellula
- M Fotocellula su colonnina
- N Colonnina
- O Trasmettitore

LEGENDE

- A Centrale de commande
- B Moteur
- C Boite porte-ressorts
- D Dispositif déverrouillage électrofrein
- E Antenne
- F Clignotant
- G Commande à clé/clavier digital
- H Clavier ouvre/ferme
- I Barre palpeuse
- L Photocellule
- M Photocellule sur colonnette
- N Colonnette
- O Emetteur

LEGEND

- A Control unit
- B Motor
- C Spring box
- D Electric brake unlock
- E Antenna
- F Blinker
- G Key selector or digital keyboard
- H Open/Close keyboard
- I Safety edge
- L Photocells
- M Photocells on column
- N Column
- O Transmitter

LEYENDA

- A Central de mando
- B Motor
- C Caja muelles
- D Desbloqueo electrofreno
- E Antena
- F Lámpara
- G Selector de llave/Teclado digital
- H Botonera ABRE/CIERRA.
- I Banda sensible
- L Fotocélulas
- M Fotocélulas de columnas
- N Columnas
- O Transmisor

Installazione del motoriduttore (fig.1a-b)

Sono possibili due modalità di fissaggio:

Fissaggio con foratura orizzontale (Fig.1a)

Nel caso di serrande già installate, fissare il motoriduttore forando orizzontalmente il tubo.

- 1) Ancorare tramite la staffa 1 il motoriduttore al palo 2 (se il diametro del palo è di 48mm o 42mm utilizzare le apposite riduzioni).
- 2) Bloccare il motoriduttore in posizione sul palo mediante la vite 3 con rosetta di sicurezza 4 e dado 5.
- 3) Fissare al motoriduttore le due corone dentate 6 tramite le viti 7 e i dadi autobloccanti 8.
- 4) Eseguire sul palo i fori di ingresso filo 9 e guaina per i cavi elettrici 10 avendo cura che la posizione dei fori agevoli il passaggio del filo e dei cavi.

Fissaggio con foratura verticale (Fig.1b)

Nel caso di serrande non ancora installate è possibile infilare il motoriduttore nell'albero, senza smontare le corone dentate.

- 1) Forare verticalmente il tubo, e utilizzando il morsetto 11, bloccare il motore sul palo utilizzando la vite passante 13 e le viti laterali 12 con rondelle di sicurezza.
- 2) Sulla flangia sono presenti delle sedi per i dadi di blocco 14.

NB: E' indispensabile in ogni caso bloccare il morsetto 1 (Fig.1a)

Regolazione finecorsa (fig.2)

- 1) Togliere il coperchio del finecorsa.
- 2) A serranda completamente chiusa posizionare rotellina 1 a contatto del micro di chiusura.
- 3) Verificare che il distanziale 2 sia inserito come da schema.
- 4) Eseguiti i collegamenti, avvolgere la serranda fino al punto di massima apertura desiderata.
- 5) Riportare la serranda in chiusura controllando se l'intervento del micro avviene nel punto desiderato; se ciò non avviene, agire sulla rotellina 1 seguendo l'indicazione + o -.
- 6) Togliere il distanziale 2 dall'alberino e procedere alla apertura della serranda. Verificare che l'apertura avvenga nel punto desiderato; se ciò non avviene agire sulla rotellina 3 seguendo l'indicazione + o -.
- 7) Concluse le regolazioni reinserire il coperchio bloccandolo con la vite.

Montaggio elettrofreno (fig.3)

- 1) Montare sul coperchio superiore del motore elettrico il disco frizione.
- 2) Fissare, utilizzando le viti 1 in dotazione, l'elettrofreno (piastrina, rocchetto avvolto e supporto in lamiera) al coperchio superiore.
- 3) Togliere il coperchio della scatola finecorsa 2.
- 4) Inserire i due fili dell'alimentatore 3 nei morsetti 1 e 2 del motore serranda.
- 5) Reinserire il coperchio della scatola finecorsa e fissarlo con la vite apposita.

Note e garanzia

- 1) Questo libretto di istruzioni è rivolto esclusivamente a personale specializzato.
- 2) È obbligatoria la bassa tensione sui comandi per le manovre di salita e discesa della serranda.
- 3) È consigliabile l'utilizzo di accessori originali CAB.
- 4) Per la sezione dei cavi si consiglia di utilizzare un cavo con sezione minima di 1.5 mm².
- 5) I cavi non devono venire a contatto con parti metalliche onde evitare il verificarsi di corto circuiti.
- 6) Tutti i prodotti della AUTOMATISMI CAB S.r.l. sono coperti da garanzia.

La garanzia è limitata esclusivamente alla riparazione o sostituzione gratuita dei pezzi riconosciuti dalla stessa come difettosi per mancanza di qualità essenziali nei materiali o per deficienza di lavorazione.

Il reclamo non potrà in alcun modo dare luogo ad annullamento o riduzione dell'ordine da parte del committente, né tantomeno a corresponsione di indennizzi di sorta da parte della AUTOMATISMI CAB S.r.l..

La garanzia decade se i prodotti resi come difettosi sono senza il numero di matricola, sono stati manomessi, riparati od utilizzati in modo improprio.

La garanzia non copre danni o difetti dovuti ad agenti esterni, deficienza di manutenzione, sovraccarico, usura naturale, scelta del tipo inesatto, errore di montaggio o altre cause non imputabili alla AUTOMATISMI CAB S.r.l.

La responsabilità a carico della AUTOMATISMI CAB S.r.l. per i danni derivanti a chiunque da incidenti di qualsiasi natura cagionati da nostri prodotti difettosi, sono soltanto quelle che derivano inderogabilmente dalla legge italiana.

La garanzia richiede la conformità dell'impianto alle normative vigenti e l'utilizzo di accessori originali AUTOMATISMI CAB S.r.l. In caso di accessori difettosi, riportare comunque il numero di matricola del motore.

Gearmotor installation (fig.1a-b)

The motor can be mounted in two different ways:

Mounting with horizontal hole (Fig.1a)

To mount the motor on existing shutters, drill the shaft horizontally.

- 1) Fix the gearmotor to the bar 2 using bracket 1 (if bar diameter is 48mm or 42mm use appropriate reduction elements).
- 2) Lock the gearmotor on the bar by means of the screw 3, safety washer 4 and nut 5.
- 3) Fix the two crown gears 6 to the gearmotor by means of the screws 7 and self-locking nuts 8.
- 4) Make appropriate holes on the bar for the insertion of the wire 9 and electric cable sheath 10 making sure that the position of the holes facilitates the insertion of the wires and cables.

Mounting with vertical hole (Fig.1b)

During installation of a new shutter the motor can be slid onto the shaft without dismantling the gear.

- 1) To vertically perforate the pipe, and using the clamp 11, to stop the motor on the pole using the screw 13 and the side screw 12.
- 2) On the flange you will find some places for the dice of block 14.

NB: In both cases always firmly tighten clamp 1 (Fig.1a).

Limit switch adjustment (fig.2)

- 1) Remove the limit switch cover.
- 2) With the roller shutter completely closed (down), set plastic wheel 1 in contact with closing limit switch.
- 3) Check that spacer 2 is fitted as indicated in the diagram.
- 4) Once made the connections, roll up the roller shutter up to the point of max. opening wanted.
- 5) Roll-down the roller shutter once again checking if the microswitch is activated at the wanted point; in the negative, adjust it using plastic wheel 1 according to the sign + or -.
- 6) Remove the spacer 2 from the shaft and open the roller shutter. Check that the opening stops at the point wanted. In the negative, adjust it using plastic wheel 3 according to the sign + or -.
- 7) After adjusting, replace the cover and fix the same with the screw.

Electrobrake assembly (fig.3)

- 1) Mount the clutch disk on the upper cover of the electric motor.
- 2) Use the screws 1 supplied to fix the electrobrake (plate, wound bobbin and sheet metal support) on the upper cover.
- 3) Remove the cover of the limit switch 2 box.
- 4) Insert the two wires of the feeder into the clamps 1 and 2 of the shutter motor
- 5) Place the limit switch box cover on and fit it by means of the special screw.

Notes and guarantee

- 1) This instruction booklet is only addressed to qualified specialists.
- 2) Use low voltage to perform up and down movements of the shutter.
- 3) We recommend the use of original CAB accessories.
- 4) Use cables with a minimum section of 1.5 mm².
- 5) Cables must not get in contact with metal parts in order to avoid short circuits.
- 6) All products manufactured by AUTOMATISMI CAB S.r.l. are guaranteed.

The warranty is limited exclusively to repair or substitution cost free of the pieces which will be acknowledged by the company as faulty due to poor quality of materials or manufacture.

Any complaints will not, under any circumstances, give the Buyer the right to cancel or reduce the order, nor will it oblige AUTOMATISMI CAB S.r.l. to pay compensation for damages of any kind.

The guarantee loses its validity if the goods, returned as faulty, have been tampered with, repaired or defects arising from the influence of external agents, incorrect maintenance, overloading, normal wear and tear, erroneous choice of model, incorrect installation or any other factor not attributable to AUTOMATISMI CAB S.r.l.

AUTOMATISMI CAB S.r.l. is only responsible for damages caused by any accidents resulting from faulty products, required by Italian law.

The warranty requires that the system is in compliance with the regulations in force and the accessories used are original AUTOMATISMI CAB S.r.l. In the event of defective accessories, indicate the serial number of the motor.

Installation du motoréducteur (fig.1a-b)

Il y a deux modes de fixation possibles :

Fixation avec perçage horizontal (Fig.1a)

Dans le cas de rideaux métalliques déjà installés, fixer l'opérateur en perçant horizontalement le tube.

- 1) Fixer le motoréducteur au mât 2 au moyen de l'étrier 1 (si le diamètre du mât est de 48mm ou 42mm, utiliser les réductions spécialement prévues).
- 2) Bloquer le motoréducteur en position sur le mât au moyen de la vis 3 avec rondelle de sécurité 4 et écrou 5.
- 3) Fixer au motoréducteur les deux couronnes dentées 6 au moyen des vis 7 et des écrous à autoserrage 8.
- 4) Percer sur le mât les trous d'entrée du fil 9 et de la gaine pour câbles électriques 10, en s'assurant que la position des trous facilite le passage du fil et des câbles.

Fixation avec perçage vertical (Fig.1b)

Dans le cas de rideaux métalliques qui ne sont pas encore installés, enfiler le motoréducteur dans l'arbre.

- 2) Percer le tuyau verticalement, et en utilisant la borne 11, bloquer le moteur sur le poteau en utilisant la vis passante 13 et les vis latérales 12.
- 2) Sur la bride il y a des lieux pour les écrous de bloc 14

N.B. : Il est indispensable dans tous les cas de bloquer le dispositif 1 (Fig.1a)

Réglage de fin de course (fig.2)

- 1) Enlever la cache de la fin de course.
- 2) Avec le rideau complètement fermé, positionner la roulette 1 à contact de la fin de course de fermeture.
- 3) S'assurer que la cale 2 soit positionnée comme indiqué par le schéma.
- 4) Après avoir effectué les branchements électriques, monter le rideau jusqu'au point d'ouverture maximale désirée.
- 5) Redescendre le rideau en vérifiant si l'intervention de la fin de course se produit au point voulu; dans le cas contraire, régler la roulette 1 selon l'indication + ou -.
- 6) Enlever la cale 2 de l'arbre et ouvrir le rideau. S'assurer que l'ouverture a lieu au point désiré; si cela n'était pas le cas, régler la roulette 3 selon l'indication + ou -.
- 7) À la fin des réglages, remettre en place la cache en la fixant avec la vis.

Montage de l'électrofrein (fig.3)

- 1) Monter le disque d'embrayage sur le couvercle supérieur du moteur électrique.
- 2) À l'aide des vis fournies en dotation, fixer l'électrofrein (plaquette, bobine enroulée et support en tôle) au couvercle supérieur.
- 3) Retirer le couvercle du boîtier du fin de course 2.
- 4) Passer les deux fils du alimentateur dans les bornes 1 et 2 du moteur du rideau.
- 5) Remettre en place le couvercle du boîtier fin de course et le serrer avec la vis prévue à cet effet.

Notes e garantie

- 1) Ce manuel d'instructions est exclusivement destiné au personnel de service spécialisé.
- 2) La basse tension est obligatoire sur les commandes pour les manoeuvres de montée et de descente du rideau.
- 3) Nous conseillons d'utiliser les accessoires originaux CAB.
- 4) Pour la section des câbles, nous conseillons d'utiliser un câble ayant une section minimale de 1,5 mm².
- 5) Les câbles ne doivent pas entrer en contact avec des parties métalliques, afin d'éviter les courts-circuits.
- 6) Tous les produits de la société AUTOMATISMI CAB S.r.l. sont couverts par la garantie.

La garantie se limite exclusivement à la réparation ou au remplacement gratuit des pièces que celle-ci reconnaîtra comme défectueuses pour l'absence des qualités essentielles des matériaux ou un défaut de fabrication. La réclamation ne donnera jamais lieu à l'annulation ou à la réduction de la commande de la part du commettant, ni à la demande de dommages-intérêts de la part de la société AUTOMATISMI CAB S.r.l.

La garantie déchoit si les produits rendus en tant que défectueux sont dépourvus du matricule, ou bien s'ils ont été modifiés, réparés ou utilisés de façon impopre. La garantie ne couvre pas les dommages ou les défauts dus à des agents extérieurs, à un entretien insuffisant, à la surcharge, à l'usure normale, à un choix inexact du type, à une erreur de montage ou à d'autres causes non attribuables à la société AUTOMATISMI CAB S.r.l.

La responsabilité à la charge de la société AUTOMATISMI CAB S.r.l. pour les dommages dérivés aux personnes à cause d'accidents provoqués par nos produits défectueux, est uniquement celle imposée inéluctablement par la loi italienne.

La garantie n'est valable que si l'installation est conforme aux normes en vigueur et si les accessoires utilisés sont d'origine AUTOMATISMI CAB S.r.l. En cas d'accessoires défectueux, toujours indiquer le numéro de matricule du moteur.

Instalación del motorreductor (fig.1a-b)

Se pueden fijar de dos modos:

Con fijación horizontal (Fig.1a).

En el caso de cierres metálicos ya instalados, fijar el motorreductor perforando el tubo horizontalmente.

- 1) Fije mediante la abrazadera 1 el motorreductor a la barra 2 (si el diámetro de la barra es de 48mm, o 42mm use las respectivas reducciones).
- 2) Bloquee el motorreductor en su posición sobre la barra mediante el tornillo 3 con la arandela de seguridad 4 y tuerca 5.
- 3) Fije al motorreductor las dos coronas dentadas 6 mediante los tornillos 7 y las tuercas autobloqueantes 8.
- 4) Realice en la barra los agujeros de entrada del hilo 9 y vaina para cables eléctricos 10 verificando que la posición de los agujeros facilite el paso del hilo y de los cables.

Con fijación vertical (Fig.1b).

Si los cierres metálicos no están todavía instalados, se puede meter el motorreductor en el eje sin desmontar las coronas dentadas.

- 1) Pinchar verticalmente el tubo, y utilizando el borne 11, parar el motor sobre el palo utilizando la vid pasajera 13 y las vides laterales 12.
- 2) Sobre la arandela están presentes de las sedes por los dados de bloque 14

NB: En todo caso, es imprescindible bloquear la grapa 1 (Fig.1a)

Regulación de los finales de carrera (fig.2)

- 1) Quite la tapa del final de carrera
- 2) Con la persiana completamente cerrada coloque la ruedecilla 1 a contacto con el microinterruptor de cierre.
- 3) Controle que el distanciador 2 esté introducido con muestra el esquema.
- 4) Una vez efectuadas las conexiones, enrolle la persiana hasta el punto de apertura máxima deseada.
- 5) Vuelva a cerrar la persiana controlando si el microinterruptor se acciona en el punto deseado; si así no fuera, regule la ruedecilla 1 siguiendo la indicación + o -.
- 6) Quite el distanciador 2 del eje y abra la persiana. Controle que se abra hasta el punto deseado; si así no fuera, regule la ruedecilla 3 siguiendo la indicación + o -.
- 7) Al concluir las regulaciones vuelva a introducir la tapa y bloquéela con el tornillo.

Montaje electrofreno (fig.3)

- 1) Monte en la tapa superior del motor eléctrico el disco de embrague.
- 2) Utilizando los tornillos 1 suministrados, fije el electrofreno (placa, bobina y soporte de chapa) a la tapa superior.
- 3) Quitar la tapa de la caja del final de carrera 2.
- 4) Introduzca los dos hilos del alimentador en los bornes 1 y 2 del motor de la persiana.
- 5) Poner de nuevo la tapa de la caja del final de carrera y afirmarla con el correspondiente tornillo.

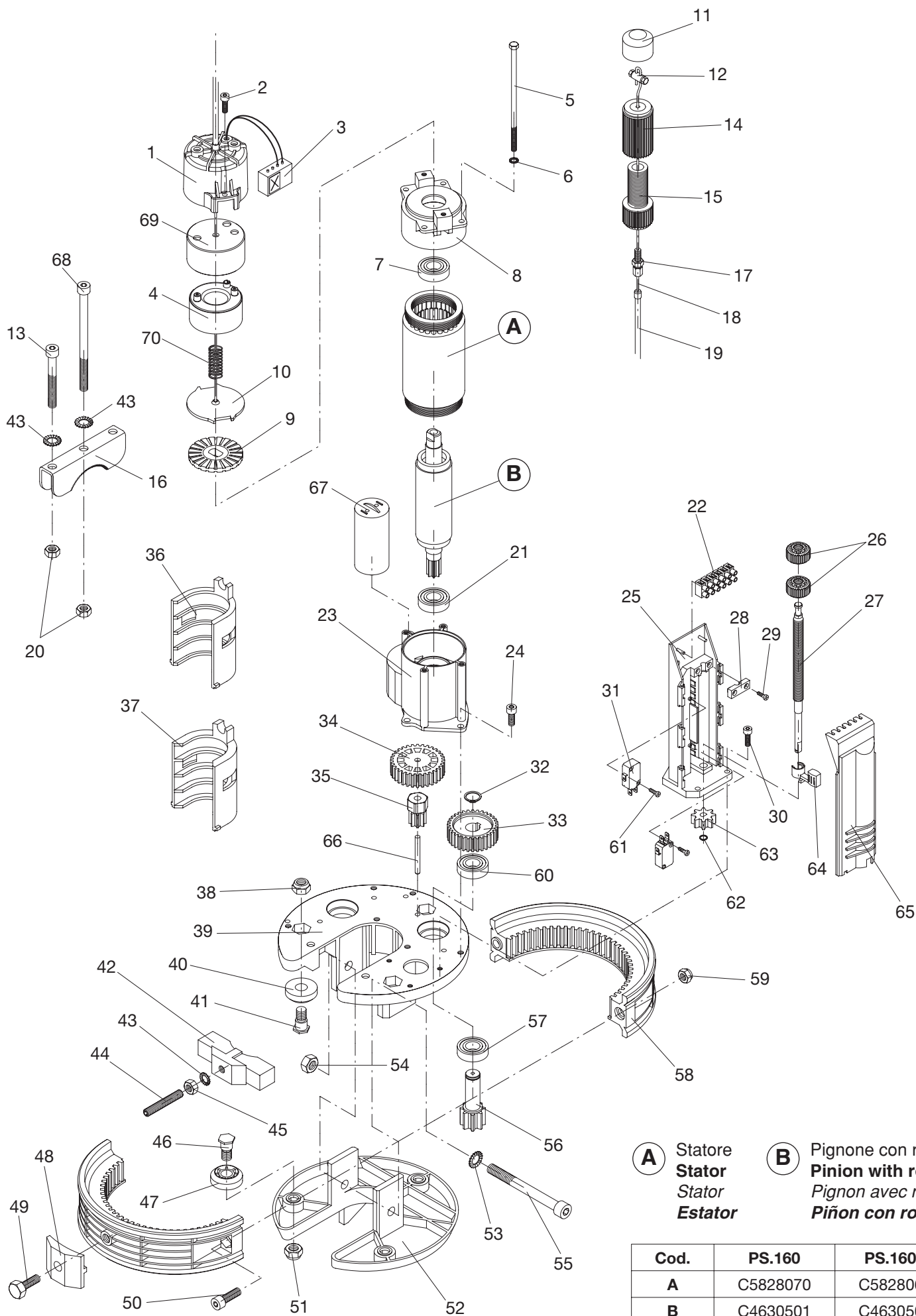
Notas y garantía

- 1) Este manual de instrucciones está dirigido exclusivamente a personal especializado
- 2) Es obligatoria la baja tensión en los mandos para las maniobras de subida y bajada de la persiana.
- 3) Se aconseja utilizar accesorios originales CAB.
- 4) Para la sección de los cables, se aconseja utilizar un cable con sección mínima 1,5 mm².
- 5) Los cables no tienen que tener contacto con las piezas metálicas para evitar cortocircuitos.
- 6) Todos los productos de la AUTOMATISMI CAB S.r.l. están amparados por una garantía.

La garantía se limita exclusivamente a la reparación o la sustitución gratuita de las piezas reconocidas por dicha empresa como defectuosas por falta de cualidades esenciales en los materiales o por fallos de mecanizado. El reclamo no facultará al comprador a anular o reducir el pedido, ni tampoco a solicitar resarcimiento alguno a AUTOMATISMI CAB srl. La garantía pierde validez si los productos devueltos como defectuosos no tienen el número de matrícula, fueron alterados, reparados o utilizados de manera impropia.

La garantía no cubre averías o defectos causados por agentes exteriores, falta de mantenimiento, sobrecarga, desgaste natural, elección de tipo inadecuado, error de montaje, u otras causas no imputables a AUTOMATISMI CAB srl.

La responsabilidad a cargo de AUTOMATISMI CAB srl, por daños causados a personas en accidentes de cualquier tipo originados por productos defectuosos de su producción, es sólo la que deriva de la ley italiana. La garantía requiere la conformidad de la instalación a las normas vigentes y a la utilización de accesorios originales de AUTOMATISMI CAB S.r.l. En caso de accesorios defectuosos, indicar de todas maneras el número de serie del motor.



- A** Statore
Stator
Stator
Estator
- B** Pignone con rotore
Pinion with rotor
Pignon avec rotor
Piñon con rotor

Cod.	PS.160	PS.160S
A	C5828070	C5828060
B	C4630501	C4630502

Pos.	Denominazione - Description - Dénomination - Denominación				Cod.
1	Coperchio elettrofreno	<i>Electrobrake Cover</i>	Couvercle électrofrein	<i>Tapa electrofreno</i>	C8703670
2	Vite M5x16 UNI 5931	<i>Screw M5x16 UNI 5931</i>	Vis M5x16 UNI 5931	<i>Tornillo M5x16 UNI 5931</i>	CF8027010
3	Alimentatore	<i>Feeder</i>	Alimentateur	<i>Alimentador</i>	C6343330
4	Rocchetto avvolto	<i>Wound bobbin</i>	Bobine	<i>Bobina</i>	C4091001
5	Tirante	<i>Tie-rod</i>	Tirant	<i>Tirante</i>	CF8954130
6	Rosetta di sicurezza 5.3	<i>Safety washer</i>	Rondelle de sécurité	<i>Arandela</i>	CF8702035
7	Cuscinetto	<i>Bearing</i>	Roulement	<i>Cojinete</i>	CF8288030
8	Flangia bloccaggio statore	<i>Stator locking flange</i>	Flasque de fixation stator	<i>Brida bloqueo estator</i>	C5261060
9	Disco frizione	<i>Clutch disk</i>	Disque d'embrayage	<i>Disco de embrague</i>	CF8346100
10	Piastrina	<i>Plate</i>	Plaque	<i>Placa</i>	CF8623630
11	Coperchio	<i>Cover</i>	Couvercle	<i>Tapa</i>	CF8261600
12	Morsetto	<i>Clamp</i>	Étau	<i>Grapa</i>	CF8585050
13	Vite M8x65 UNI 5931 Zn	<i>Screw M8x65 UNI 5931 Zn</i>	Vis M8x65 UNI 5931 Zn	<i>Tornillo M8x65 UNI 5931 Zn</i>	CF8918281
14	Manicotto femmina per sblocco	<i>Release female hub</i>	Manchon femelle	<i>Manguito hembra para desbloqueo</i>	CF8557610
15	Manicotto maschio per sblocco	<i>Release male hub</i>	Manchon mâle	<i>Manguito macho para desbloqueo</i>	CF8557620
16	Morsetto	<i>Clamp</i>	Étau	<i>Grapa</i>	CF8819060
17	Registro	<i>Regulating screw</i>	Vis de réglage	<i>Tornillo de regulación</i>	CF8676010
18	Filo in acciaio Ø 1.9 mm	<i>Steel thread</i>	Fil d'acier	<i>Alambre</i>	CF8171020
19	Guaina Ø 4.5 mm	<i>Sheath</i>	Gaine	<i>Vaina</i>	CF8495010
20	Dado M8 UNI 5588	<i>Nut M8 UNI 5588</i>	Écrou M8 UNI 5588	<i>Tuerca M8 UNI 5588</i>	CF8306018
21	Cuscinetto	<i>Bearing</i>	Roulement	<i>Cojinete</i>	CF8288030
22	Morsettiera	<i>Clamping unit</i>	Bornier	<i>Grapa</i>	CF8585010
23	Carter copri riduttore	<i>Reducer guard</i>	Cache du réducteur	<i>Cárter del reductor</i>	C5756400
24	Vite Auto. M5,5x16	<i>Screw Auto. M5,5x16</i>	Vis Auto. M5,5x16	<i>Tornillo Auto. M5,5x16</i>	CF8954040
25	Base finecorsa	<i>Limit switch base</i>	Base du fin de course	<i>Base final de carrera</i>	CF8085035
26	Ruota dentata regolazione finecorsa	<i>Limit switch regulating gear</i>	Engrenage de réglage	<i>Engranaje de regulación</i>	CF8740100
27	Vite speciale M10x1	<i>Special screw M10x1</i>	Vis spéciale	<i>Tornillo especial M10x1</i>	CF8954010
28	Staffa fissaggio alberino	<i>Shaft locking bracket</i>	Étrier de fixation de l'arbre	<i>Estribo de fijación eje</i>	CF8819296
29	Vite 2.9x16 UNI 6954 zincata	<i>Screw 2.9x16 UNI 6954 Zn</i>	Vis 2.9x16 UNI 6954 Zn	<i>Tornillo 2.9x16 UNI 6954 Zn</i>	CF8963040
30	Vite M6x15 UNI 5931	<i>Screw M6x15 UNI 5931</i>	Vis M6x15 UNI 5931	<i>Tornillo M6x15 UNI 5931</i>	CF8954040
31	Microinterruttore	<i>Microswitch</i>	Microinterrupteur	<i>Microinterruptor</i>	CF8567021
32	Anello 15 UNI 7435	<i>Retaining ring 15 UNI 7435</i>	Bague 15 UNI 7435	<i>Anillo 15 UNI 7435</i>	CF8045015
33	Ingranaggio riduttore	<i>Reduction unit gear</i>	Engrenage réducteur	<i>Engranaje reductor</i>	CF8513150
34	Ingranaggio Z=35	<i>Gear Z=35</i>	Engrenage Z=35	<i>Engranaje Z=35</i>	CF8513186
35	Pignone riduttore	<i>Reduction unit pinion</i>	Pignon réducteur	<i>Piñón reductor</i>	CF8630510
36	Riduzione Ø 48mm	<i>Reduction Ø 48mm</i>	Réduction Ø 48mm	<i>Reducción Ø 48mm</i>	CF8682100
37	Riduzione Ø 42mm	<i>Reduction Ø 42mm</i>	Réduction Ø 42mm	<i>Reducción Ø 42mm</i>	CF8682110
38	Dado autobloccante M10	<i>Self-locking nut M10</i>	Écrou à autoserrage M10	<i>Tuerca M10</i>	CF8334100
39	Flangia supporto motore	<i>Motor support flange</i>	Flasque support moteur	<i>Brida soporte motor</i>	CF8396100
40	Rullo	<i>Roller</i>	Cylindre	<i>Cilindro</i>	CF8686005
41	Perno	<i>Pin</i>	Pivot	<i>Perno</i>	CF8621100
42	Staffa bloccaggio serranda	<i>Roll-up door locking bracket</i>	Étrier de fixation du rideau	<i>Estribo de bloqueo persiana</i>	C5819210
43	Rosetta di sicurezza 8.4	<i>Safety washer</i>	Rondelle de sécurité	<i>Arandela de seguridad</i>	CF8702040
44	Vite M8x50 UNI 5923	<i>Screw M8x50 UNI 5923</i>	Vis M8x50 UNI 5923	<i>Tornillo M8x50 UNI 5923</i>	CF8915005
45	Dado M8 UNI 5588	<i>Nut M8 UNI 5588</i>	Écrou M8 UNI 5588	<i>Tuerca M8 UNI 5588</i>	CF8306018
46	Perno	<i>Pin</i>	Pivot	<i>Perno</i>	CF8621100
47	Rullo	<i>Roller</i>	Cylindre	<i>Cilindro</i>	CF8686005
48	Distanziale	<i>Spacer</i>	Cale	<i>Distanciador</i>	CF8623500
49	Vite M10x25 UNI 5739	<i>Screw M10x25 UNI 5739</i>	Vis M10x25 UNI 5739	<i>Tornillo M10x25 UNI 5739</i>	CF8909206
50	Vite M8x25 UNI 5931	<i>Screw M8x25 UNI 5931</i>	Vis M8x25 UNI 5931	<i>Tornillo M8x25 UNI 5931</i>	CF8918260
51	Dado autobloccante M10	<i>Self-locking nut M10</i>	Écrou à autoserrage M10	<i>Tuerca M10</i>	CF8334100
52	Flangia bloccaggio serranda	<i>Roll-up door locking flange</i>	Flasque de fixation du rideau	<i>Brida de fijación persiana</i>	CF8396906
53	Rosetta di sicurezza 10.5	<i>Safety washer</i>	Rondelle de sécurité	<i>Arandela de seguridad</i>	CF8702045
54	Dado M10 UNI 5588	<i>Nut M10 UNI 5588</i>	Écrou M10 UNI 5588	<i>Tuerca M10 UNI 5588</i>	CF8306022
55	Vite M10x100 UNI 5931	<i>Screw M10x100 UNI 5931</i>	Vis M10x100 UNI 5931	<i>Tornillo M10x100 UNI 5931</i>	CF8918386
56	Ingranaggio traino corona	<i>Crown driving gear</i>	Engrenage de traction couronne	<i>Engranaje</i>	C5513160
57	Cuscinetto	<i>Bearing</i>	Roulement	<i>Cojinete</i>	CF8288030
58	Corona dentata	<i>Threaded crown</i>	Couronne dentée	<i>Engranaje</i>	C5513165
59	Dado M8 autobloccante	<i>Self-locking nut M8</i>	Écrou à autoserrage M8	<i>Tuerca M8</i>	CF8334020
60	Cuscinetto	<i>Bearing</i>	Roulement	<i>Cojinete</i>	CF8288030
61	Vite 2.2x6,5 UNI 6954 zincata	<i>Screw 2.2x6,5 UNI 6954 Zn</i>	Vis 2.2x6,5 UNI 6954 Zn	<i>Tornillo 2.2x6,5 UNI 6954 Zn</i>	CF8963020
62	Anello 7 UNI 7435	<i>Retaining ring 7 UNI 7435</i>	Bague 7 UNI 7435	<i>Anillo 7 UNI 7435</i>	CF8045005

Pos.	Denominazione - Description - Dénomination - Denominación				Cod.
63	Ingranaggio	<i>Gear</i>	Engrenage	<i>Engranaje</i>	CF8513189
64	Fermo finecorsa	<i>Limit switch stop</i>	Arrêt fin de course	<i>Tope final de carrera</i>	CF8388100
65	Coperchio finecorsa	<i>Limit switch cover</i>	Couvercle fin de course	<i>Tapa final de carrera</i>	CF8261095
66	Spina Ø5X50 rettificata	<i>Pin Ø5x50</i>	Goupille Ø5x50	<i>Clavija Ø5x50</i>	CF8786005
67	Condensatore PS1.60 16µF	<i>Capacitor PS1.60 16µF</i>	Condensateur PS1.60 16µF	<i>Condensador PS1.60 16µF</i>	CF8234002
67	Condensatore PS1.60S 25µF	<i>Capacitor PS1.60S 25µF</i>	Condensateur PS1.60S 25µF	<i>Condensador PS1.60S 25µF</i>	CF8234061
68	Vite M8x100 UNI 5931Zn	<i>Screw M8x100 UNI 5931 Zn</i>	Vis M8x100 UNI 5931Zn	<i>Tornillo M8x100 UNI 5931Zn</i>	CF8918001
69	Traferro	<i>Entrefer</i>	Entrefer	<i>Entrehierro</i>	CF8830700
70	Molla	<i>Spring</i>	Ressort	<i>Muelle</i>	CF8576285

Ricambi - Spare Parts- Pieces Detachees - Recambios				Cod.
Motore completo PS.160	<i>Complete Motor PS160</i>	Moteur complet PS160	<i>Completo motor PS.160</i>	C3587084
Motore completo PS.160S	<i>Complete Motor PS160S</i>	Moteur complet PS160S	<i>Completo motor PS.160S</i>	C3587085



AUTOMATISMI PER SERRANDE E CANCELLI