

# ICE SHAVER

Instruction Manual



Important Safeguards.....	2
Before Using for the First Time .....	2
Using Your Ice Shaver .....	3
Cleaning Your Ice Shaver .....	3
Helpful Hints.....	3
Cool Ideas.....	4
Warranty.....	5

**SAVE THIS INSTRUCTION MANUAL FOR FUTURE REFERENCE**

# IMPORTANT SAFEGUARDS

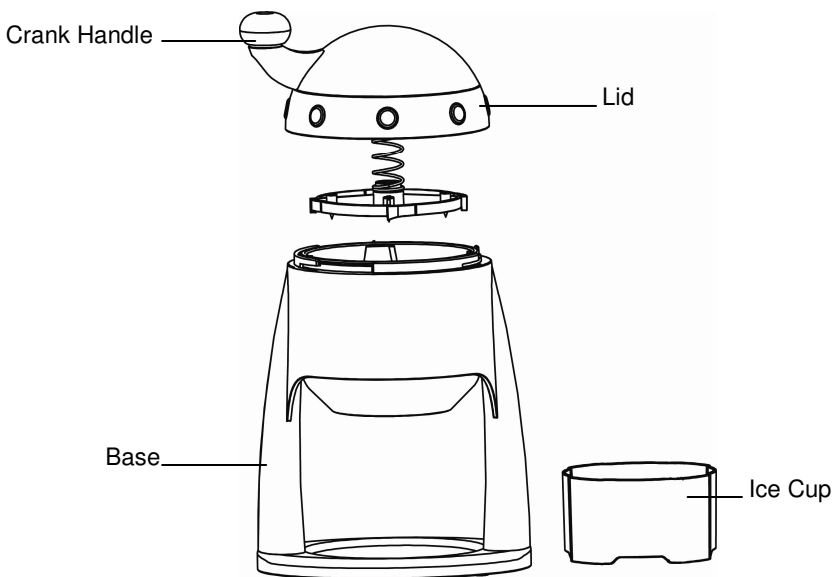


## CAUTION

To prevent personal injury or property damage, read and follow all instructions and warnings.

- Read all instructions.
- Do not let children use an ice shaver unattended.
- Always keep fingers clear from blades and avoid contact at all times when using or cleaning.
- Use extreme caution when handling the sharp blades that can cut and cause injury.
- **For household use only.**

# SAVE THESE INSTRUCTIONS



## BEFORE USING FOR THE FIRST TIME

Please check all packaging material carefully before discarding. Many accessory parts are contained within the packaging material.

Wash machine in warm, soapy water before using. Do not wash in dishwasher.

## USING YOUR ICE SHAVER

1. Fill ice cups with water, juice, or flavored syrups and place in freezer. When frozen, remove ice blocks. Ice cubes may also be used but require more effort to turn the handle. **Note:** Make extra ice blocks and store them in the freezer for future use.
2. Place an ice block (or ice cubes) in the machine. Position the empty ice cup or a small bowl underneath to catch the shaved ice.
3. Put the lid with crank handle on the machine, press down and twist lid clockwise until tight. Grasp the handle and turn clockwise to shave ice. You may want to hold onto the base while shaving ice. This will keep your shaver steady.
4. When ice block is completely shaved, empty out any remaining ice pieces and add a new ice block to make more shaved ice.
5. Scoop the shaved ice into a paper cone, bowl or cup, then add your favorite Jelly Belly™ premium flavored syrup, beverage, or fruit to create your own frosty treat.

## CLEANING YOUR ICE SHAVER

After each use, shake out any water or ice particles remaining in the machine. It is not necessary to wash the machine after using ice made only from water. However, after using flavored ice blocks, wash and dry thoroughly. Do not wash in dishwasher.

## HELPFUL HINTS

- Frozen carbonated is easier to shave than regular frozen water.
- Do not use ice that has come directly out of the freezer. We advise letting your ice sit out on your counter to “sweat” for a few minutes or running it briefly under cool water. This will soften the ice, which makes it easier to shave, produces fluffier “snow,” and will prevent damage to your shaving blade.
- If the “snow” appears powdery, the ice is too cold. If the “snow” is no longer fluffy with a matte appearance, call Customer Care to order replacement blades.
- When shaving ice, use either the provided molds to make blocks or ice cubes. We do not advise using chipped or flaked ice, or cocktail ice (holes in it) for shaving.
- When dispensing syrups or other flavors, start by pouring on the widest part of the cone, then rotate the cone and dispense syrup up towards the middle of the cone. This will give you the best concentration of flavor throughout the cone.
- When making snow cones, do not compact your ice into the cone or dish. Shaved ice absorbs flavors better when it is not compacted.
- If freezing a mixture, like syrup and water or juice, remember that freezing reduces sweetness. Always taste your mixtures before you freeze them. If you feel something is too sweet, add some lemon juice or another tart juice. If it’s not sweet enough, add more sweetener.

## COOL IDEAS

Here are some suggestions to get you started. Check out our recipe section at [www.westbend.com](http://www.westbend.com) for more recipe ideas.

**Super Snow Cones** - Place shaved ice into snow cone cups. Dispense your favorite Jelly Belly™ premium flavored syrup directly on top of the shaved ice. Combine different syrups to create your own unique flavors. Because the shaved ice is so fine, it absorbs the flavored syrup instead of letting it run to the bottom. This gives you a truly intense flavor sensation, all the way through! **Tip:** Use flavored ice blocks for unique snow cone tastes. Freeze fruit juice, soda, flavored yogurt, or flavored milk into cubes. Shave into cups. If desired, use Jelly Belly™ premium flavored syrup for added flavor.

**Slushes** - Place shaved ice into serving cups or glasses. Add just enough Jelly Belly™ premium flavored syrup to totally absorb into the shaved ice. Try adding one of the following for a delicious, cool and refreshing treat. Try it with your favorite sliced or diced fruit.

**Soda** - Use your favorite variety such as cola, root beer, and fruit flavors. Add a twist of lemon or lime for an added “burst” of flavor.

**Fruit Juices** - Natural flavorings that are both tasty and good for you. Try apple, grape, orange, grapefruit, and cranberry or any combination for a special treat.

**Lemonade and Punch-Flavored Drinks** - Cool and refreshing flavors are great for any occasion.

**Rainbow Slush** - A colorful and fun treat. Place a layer of shaved ice in the bottom of a tall, parfait style glass; add syrup flavor. Add a middle layer of ice; add a different syrup flavor. Add a top layer of ice and another syrup flavor. Garnish with fruit or paper umbrellas. A great party treat!

**Sorbets** - Blend together  $\frac{3}{4}$  cup of your favorite fruit, mashed or pureed,  $\frac{1}{2}$  cup cold water, and  $\frac{1}{4}$  cup sugar until smooth. Shave 1 block of ice or frozen fruit juice and then add shaved ice to the blender and blend until smooth.

**Ice Cream Snowballs** - Shave about  $\frac{1}{3}$  of an ice block into a dish, add a scoop of sherbet, then cover sherbet with more shaved ice. Add your choice of Jelly Belly™ premium flavored syrup. Mix and match syrup and sherbet flavors to see what combinations you can create!

## PRODUCT WARRANTY

### Appliance 1 Year Limited Warranty

Focus Products Group International, LLC ("the Company") warrants this appliance from failures in the material and workmanship for one (1) year from the date of original purchase with proof of purchase, provided that the appliance is operated and maintained in conformity with the Instruction Manual. Any failed part of the appliance will be repaired or replaced without charge at the Company's discretion. This warranty applies to indoor household use only.

This warranty does not cover any damage, including discoloration, to any non-stick surface of the appliance. This warranty is null and void, as determined solely by the Company, if the appliance is damaged through accident, misuse, abuse, negligence, scratching, or if the appliance is altered in any way.

THIS WARRANTY IS IN LIEU OF ALL IMPLIED WARRANTIES, INCLUDING WARRANTIES OF MERCHANTABILITY, FITNESS FOR A PARTICULAR PURPOSE, PERFORMANCE, OR OTHERWISE, WHICH ARE HEREBY EXCLUDED. IN NO EVENT SHALL THE COMPANY BE LIABLE FOR ANY DAMAGES, WHETHER DIRECT, INDIRECT, INCIDENTAL, FORSEEABLE, CONSEQUENTIAL, OR SPECIAL ARISING OUT OF OR IN CONNECTION WITH THIS APPLIANCE.

If you think the appliance has failed or requires service within its warranty period, please contact the Customer Care Department at (866) 290-1851, or e-mail us at [customercare@focuspg.com](mailto:customercare@focuspg.com). A receipt proving the original purchase date will be required for all warranty claims, **hand written receipts are not accepted**. You may also be required to return the appliance for inspection and evaluation. Return shipping costs are not refundable. The Company is not responsible for returns lost in transit.

**Valid only in USA and Canada**

## REPLACEMENT PARTS

Replacement parts, if available, may be ordered directly from the Company several ways. Order online at [www.westbend.com](http://www.westbend.com), e-mail [customercare@focuspg.com](mailto:customercare@focuspg.com), over the phone by calling (866)290-1851, or by writing to:

Focus Products Group International, LLC.  
Attn: Customer Care Dept.  
P. O. Box 2780  
West Bend, WI 53095

To order with a check or money order, please first contact Customer Care for an order total. Mail your payment along with a letter stating the model or catalog number of your appliance, which can be found on the bottom or back of the appliance, a description of the part or parts you are ordering, and the quantity you would like. Your check should be made payable to Focus Products Group International, LLC.

Your state/province's sales tax and a shipping fee will be added to your total charge. Please allow two weeks for processing and delivery.

This manual contains important and helpful information regarding the safe use and care of your product. For future reference, attach dated sales receipt for warranty proof of purchase and record the following information:

Date purchased or received as gift: \_\_\_\_\_

Where purchased and price, if known: \_\_\_\_\_

# APPAREIL À PILER LA GLACE

Mode d'emploi



Précautions Importantes .....	2
Avant la Première Utilisation .....	2
Utilisation de Votre Appareil à Piler la Glace.....	3
Nettoyage de Votre Appareil à Piler la Glace .....	3
Astuces .....	3
Idées Glacées .....	4
Garantie .....	5

**CONSERVEZ CE MANUEL D'INSTRUCTIONS POUR RÉFÉRENCE FUTURE**

# PRECAUTIONS IMPORTANTES

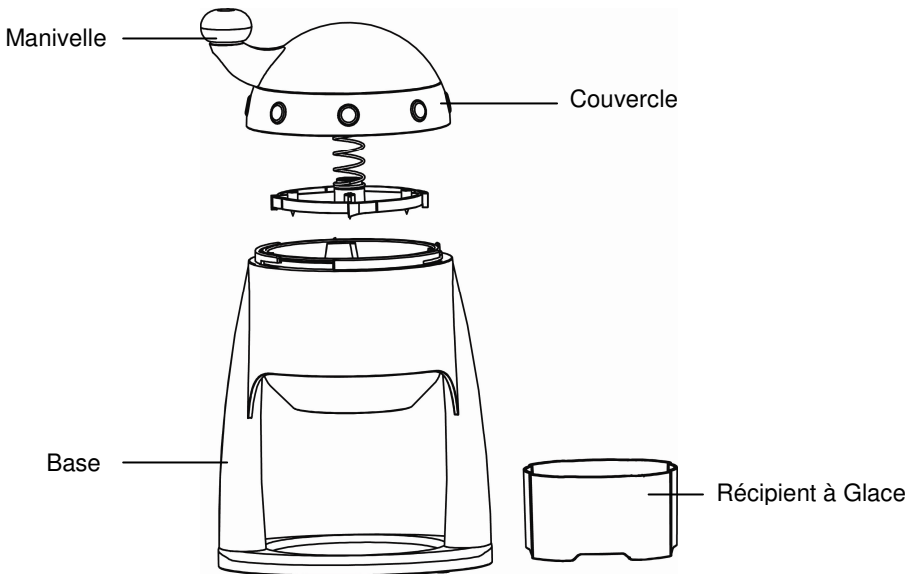


## CAUTION

**Afin de prévenir toute blessure ou tout dégât matériel, veuillez lire la totalité des instructions et des mises en garde.**

- Lisez la totalité des instructions.
- Ne laissez pas les enfants utiliser un appareil à piler la glace sans surveillance.
- Ne touchez jamais les lames à mains nues; évitez tout contact avec les lames durant l'utilisation ou le nettoyage de l'appareil.
- Prenez garde lors de la manipulation de lames aiguisées, car elles sont susceptibles d'entraîner des coupures ou des blessures corporelles.
- **Pour une utilisation domestique uniquement.**

# CONSERVEZ CES CONSIGNES



## AVANT LA PREMIÈRE UTILISATION

**Veuillez vérifier la totalité de l'emballage avec soin, avant de le jeter. De nombreuses pièces accessoires sont dans l'emballage.**

Nettoyez la machine à l'eau chaude savonneuse avant toute utilisation. Ne la passez pas au lave-vaisselle.

## UTILISATION DE VOTRE APPAREIL À PILER LA GLACE

1. Remplissez les récipients à glace d'eau, de jus, ou de sirops parfumés, puis mettez-les au congélateur. Une fois bien congelés, retirez les blocs de glace. Il est également possible d'utiliser des glaçons, bien qu'ils soient plus difficiles à manipuler. **Remarque:** Faites des blocs de glace supplémentaires et stockez-les au congélateur pour une utilisation future.
2. Placez un bloc de glace (ou des glaçons) dans la machine. Placez le récipient vide ou un bol de petite taille en dessous, afin d'y recueillir la glace pilée.
3. Mettez le couvercle et la manivelle sur la machine; puis appuyez sur le couvercle et faites-le tourner dans le sens des aiguilles d'une montre, jusqu'à ce qu'il soit bien serré. Saisissez la manivelle et faites-la tourner dans le sens des aiguilles d'une montre pour piler la glace. Il est préférable de maintenir la base en place lors du pilage de la glace. Ceci vous permettra d'éviter de faire basculer l'appareil.
4. Une fois les blocs de glace entièrement pilés, éliminez tout débris de glace restant dans le récipient et déposez-y un nouveau bloc, afin que l'appareil continue de produire de la glace pilée.
5. Remplissez un cône en papier, un bol, ou une coupe de glace pilée, puis ajoutez-y votre sirop parfumé Jelly Belly™ haute qualité, boisson, ou fruit favori, afin de créer un petit plaisir sucré et glacé unique.

## NETTOYAGE DE VOTRE APPAREIL À PILER LA GLACE

Après chaque utilisation, éliminez toute particule d'eau ou de glace de la machine en la secouant. Il n'est pas nécessaire de nettoyer la machine, si elle pile uniquement de la glace fabriquée à partir d'eau. Cependant, en cas d'utilisation de blocs de glace parfumés, nettoyez et séchez soigneusement la machine. Ne la passez pas au lave-vaisselle.

## ASTUCES

- Il est plus aisé de piler de la glace fabriquée à partir d'eau gazeuse que de la glace fabriquée à partir d'eau plate.
- Évitez d'utiliser de la glace tout droit sortie du congélateur. Il est conseillé de sortir la glace du congélateur quelques minutes avant de la piler, pour la laisser « transpirer », ou de la passer brièvement sous un jet d'eau froide. La glace sera ainsi ramollie, ce qui la rendra plus facile à piler; la « neige » produite sera moins dure et le processus n'endommagera pas la lame de la machine.
- Si la « neige » produite semble poudreuse, la glace est trop froide. Si la « neige » produite est dure et mate, contactez le service d'assistance à la clientèle pour commander des lames de remplacement.
- Pour produire de la glace pilée, utilisez les moules fournis dans le but de confectionner des blocs ou des glaçons. Il est déconseillé d'utiliser de la glace en copeaux ou en flocons, ainsi que de la glace à cocktails (avec des trous) pour produire de la glace pilée.
- Lors de l'ajout de sirops ou d'autres parfums, commencez par les verser sur la partie du cône la plus éloignée du centre, puis faites tourner ce dernier pour verser le sirop sur sa partie centrale. Vous obtiendrez ainsi un parfum homogène sur l'ensemble du cône.
- Lors de la confection de cônes de glace, ne tassez pas la glace dans le cône ou dans le récipient. La glace pilée absorbe mieux les parfums lorsqu'elle n'est pas tassée.



- Si vous souhaitez congeler un mélange, tels les mélanges de sirop et d'eau ou de jus divers, gardez à l'esprit que le processus de congélation atténue le goût sucré. Goûtez toujours vos mélanges avant de les congeler. Si l'un de vos mélanges est trop sucré, ajoutez du jus de citron ou un autre jus acide. S'il n'est pas assez sucré, ajoutez de l'édulcorant.

## IDÉES GLACÉES

Voici quelques suggestions pour commencer. Si vous êtes en quête d'inspiration, jetez un coup d'œil à notre section recettes, sur le site [www.westbend.com](http://www.westbend.com).

**Super Cônes de Glace Pilée:** mettez de la glace pilée dans des récipients en forme de cône. Versez votre sirop parfumé Jelly Belly™ haute qualité favori directement sur la glace pilée. Combinez différents sirops pour créer vos propres parfums uniques. Étant donné que la glace est extrêmement fine, elle absorbe le sirop au lieu de le laisser couler au fond du récipient. Par conséquent, vous pourrez profiter d'un parfum vraiment intense jusqu'au bout ! **Astuce:** utilisez des blocs de glace parfumés pour créer des cônes de glace aux goûts uniques. Congelez des jus de fruit, des sodas, des yaourts ou du lait parfumés sous forme de glaçons. Pilez la glace dans des récipients. Si vous le souhaitez, utilisez du sirop parfumé Jelly Belly™ haute qualité pour intensifier les parfums.

**Granités:** mettez de la glace pilée dans des coupes ou des verres. Ajoutez la quantité exacte de sirop parfumé Jelly Belly™ haute qualité, de sorte que la glace pilée l'absorbe entièrement. Essayez d'ajouter l'un des éléments suivants, pour créer un petit plaisir sucré délicieux, léger et rafraîchissant. Coupez votre fruit préféré en tranches ou en dés et ajoutez les morceaux ainsi obtenus au mélange.

**Soda:** utilisez votre variété de soda préférée, telle que le cola, les boissons gazeuses préparées à partir d'extraits végétaux et les boissons gazeuses au parfum fruité. Ajoutez un zeste de citron ou de citron vert, pour un goût plus intense.

**Jus de Fruit:** ces parfums naturels ont bon goût et sont bons pour la santé. Essayez les jus de raisin, de pomme, de pamplemousse et de cranberry, ainsi que tout autre mélange, pour créer un petit plaisir spécial.

**Limonade et Boissons au Goût de Punch:** des parfums légers et rafraîchissants, idéaux pour toutes les occasions.

**Granités Arc-en-Ciel:** un petit plaisir coloré et ludique. Mettez une couche de glace pilée au fond d'une coupe à glace de forme allongée et ajoutez-y un sirop parfumé. Ajoutez une nouvelle couche de glace et versez un autre sirop parfumé. Ajoutez une dernière couche de glace et versez un autre sirop parfumé. Garnissez le tout de fruits ou d'ombrelles en papier. Et voilà, un petit plaisir idéal pour les grandes occasions !

**Sorbets:** mélangez ensemble  $\frac{3}{4}$  tasse de votre fruit favori, écrasé ou sous forme de purée,  $\frac{1}{2}$  tasse d'eau froide et  $\frac{1}{4}$  tasse de sucre, jusqu'à obtenir un résultat homogène. Pilez un bloc de glace ou de jus de fruit glacé, puis placez la glace pilée dans un mixeur et mélangez jusqu'à obtenir un résultat homogène.

**Boules de Neige à la Crème Glacée:** Pilez environ  $\frac{1}{3}$  d'un bloc de glace, mettez la glace pilée dans un récipient, puis ajoutez une cuillère de sorbet; enfin, recouvrez le sorbet de glace pilée. Ajoutez le sirop parfumé Jelly Belly™ haute qualité de votre choix. Mélangez différents parfums de sirop et de sorbet et créez autant de combinaisons que possible !

## GARANTIE DU PRODUIT

### Garantie limitée de 1 an de l'appareil

Focus Products Group International, LLC ("la société") garantit "pièces et main d'œuvre" que cet appareil est, et demeurera, exempt de défauts, pendant une durée d'un (1) an, à compter de la date originelle d'achat, en fonction d'une preuve d'achat, si ce dernier est utilisé et entretenu conformément au mode d'emploi. Toute pièce défectueuse de l'appareil sera réparée ou remplacée sans frais, et à la discrétion de la société. Cette garantie ne s'applique qu'à une utilisation domestique en intérieur.

Cette garantie ne couvre pas les dégâts, notamment toute décoloration, causés à toute surface non collante de l'appareil. Cette garantie sera annulée, à la seule discrétion de la société, si l'appareil est endommagé suite à un accident, à une mauvaise utilisation, à un abus, à une négligence, par des rayures, ou si l'appareil est modifié de quelque façon que ce soit.

**CETTE GARANTIE SUPPLANTE TOUTES GARANTIES SOUS-ENTENDUES, NOTAMMENT TOUTES GARANTIES DE VALEUR MARCHANGE, D'ADEQUATION A UN OBJET PARTICULIER, DE PERFORMANCES OU AUTRES, QUI SONT ICI EXCLUES. EN AUCUN CAS, LA SOCIETE NE POURRA ETRE TENUE RESPONSABLE DE TOUS DEGATS, DIRECTS OU INDIRECTS, FORTUITS, PREVISIBLES, CONSECUTIFS OU SPECIAUX, SURVENANT DE L'UTILISATION DE CE PRODUIT**

Si vous pensez que l'appareil est tombé en panne ou devrait être réparé en étant couvert par sa garantie, veuillez contacter le service d'assistance à la clientèle au (866) 290-1851, ou envoyer un e-mail à l'adresse [customercare@focuspg.com](mailto:customercare@focuspg.com). Un reçu, prouvant la date originelle de l'achat, sera demandé pour toutes les demandes faites sous garantie; **les reçus rédigés à la main ne seront pas acceptés**. Il se peut également que l'on vous demande de renvoyer l'appareil pour qu'il soit vérifié et évalué. Les frais de renvoi ne sont pas remboursables. La société n'est pas responsable de la perte en transit de tout appareil renvoyé.

**Valable uniquement aux USA et au Canada**

## PIÈCES DE RECHANGE

Les pièces détachées / de rechange, si disponibles, peuvent être commandées directement à la société de plusieurs façons. En les commandant en ligne sur le lien [www.westbend.com](http://www.westbend.com), par e-mail au [customercare@focuspg.com](mailto:customercare@focuspg.com), par téléphone en appelant au (866)290-1851, ou en écrivant à:

Focus Products Group International, LLC.  
Attn: Customer Care Dept.  
P. O. Box 2780  
West Bend, WI 53095

Pour commander à l'aide d'un chèque ou d'un mandat, veuillez commencer par contacter le service d'assistance à la clientèle pour obtenir un total de commande. Envoyez par courrier votre commande, accompagnée d'une lettre mentionnant le modèle et le numéro de catalogue de votre appareil, que vous pourrez trouver en bas ou à l'arrière de l'appareil, une description de la pièce ou des pièces que vous voulez commander, ainsi que la quantité désirée. Votre chèque devra être libellé à l'ordre de Focus Products Group International, LLC.

La TVA de votre province et les frais d'envoi, seront ajoutés au montant total. Veuillez patienter deux semaines pour que la livraison et le traitement puissent avoir lieu.

Ce manuel contient des informations utiles et importantes, sur l'utilisation et l'entretien sécurisés de votre appareil. A titre de référence future, attachez le reçu daté qui vous tiendra lieu de preuve d'achat pour la garantie, et consignez les informations suivantes:

Date d'achat ou de réception en cadeau: \_\_\_\_\_

Lieu d'achat et prix, si connus: \_\_\_\_\_

Numéro de l'article et Code de date (dessous/arrière de l'appareil): \_\_\_\_\_

# RASPADOR DE HIELO

Manual de Instrucciones



Precauciones Importantes.....	2
Antes de Usar por Primera Vez.....	2
Uso del Raspador de Hielo .....	3
Limpieza del Raspador de Hielo .....	3
Consejos Prácticos.....	3
Ideas Refrescantes .....	4
Garantía .....	5

**GUARDE ESTE MANUAL DE INSTRUCCIONES PARA FUTURAS CONSULTAS**

# PRECAUCIONES IMPORTANTES

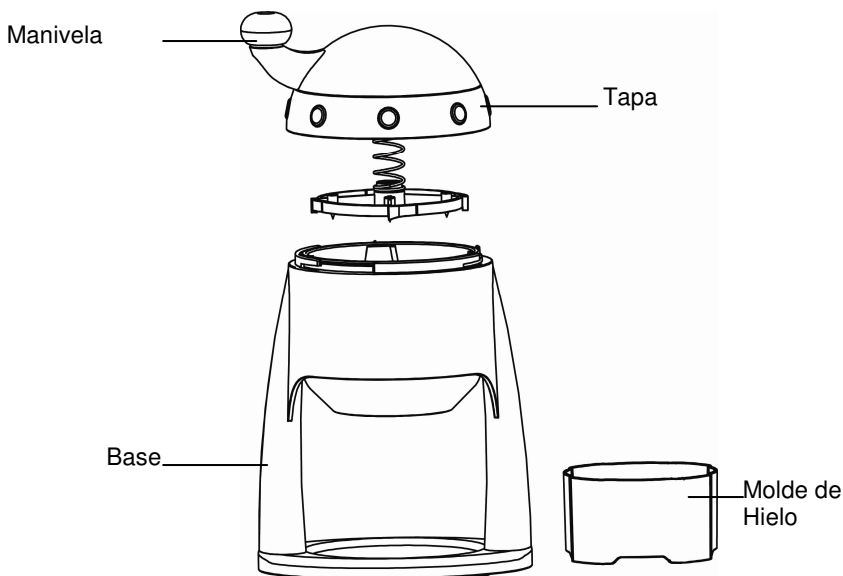


## PRECAUCIÓN

**Para evitar lesiones personales o daños materiales, lea y siga todas las instrucciones y advertencias.**

- Lea todas las instrucciones.
- No deje a los niños usar un raspador de hielo sin supervisión.
- Siempre mantenga los dedos alejados de las cuchillas y evite el contacto con las mismas en todo momento mientras se utiliza o limpia el artefacto.
- Tenga extrema precaución al manipular las cuchillas afiladas que pueden causar cortadas y heridas.
- **Sólo para uso doméstico.**

## CONSERVE ESTAS INSTRUCCIONES



### ANTES DE USAR POR PRIMERA VEZ

**Revise con cuidado todo el material de empaque antes de desecharlo. Dentro del material de empaque se encuentran muchos accesorios.**

Lave la máquina en agua caliente jabonosa antes de usarla. No la lave en el lavavajillas.

## USO DEL RASPADOR DE HIELO

1. Llene los moldes de hielo con agua, jugo o jarabe de sabor y colóquelos en el congelador. Una vez congelados, retire los bloques de hielo. También pueden utilizarse cubitos de hielo, pero requieren de más esfuerzo al girar la manivela. **Nota:** Prepare bloques de hielo extra y guárdelos en el congelador para su uso futuro.
2. Coloque un bloque de hielo (o cubitos de hielo) en la máquina. Coloque el molde de hielo vacío o un pequeño tazón debajo para atrapar el hielo raspado.
3. Coloque la tapa con la manivela en la máquina, presiónela hacia abajo y gírela en el sentido horario hasta quedar apretada. Sujete la manivela y gírela en sentido horario para raspar hielo. Se le recomienda sujetar la base mientras se raspa el hielo. Esto mantendrá firme la máquina de raspar.
4. Cuando el bloque de hielo esté completamente raspado, deseche cualquier pedazo de hielo restante y coloque un nuevo bloque de hielo para preparar más hielo raspado.
5. Pase el hielo raspado a un cucurucho de papel, tazón o taza, y luego añada su jarabe Jelly Belly™ de sabor premium favorito, bebidas o frutas para crear su propio granizado.

## LIMPIEZA DEL RASPADOR DE HIELO

Después de cada uso, vacíe cualquier agua o partículas de hielo remanentes en la máquina sacudiendo la misma. No es necesario lavar la máquina después de usar hielo hecho con sólo agua. Sin embargo, después de usar bloques de hielo con sabores, lávela y séquela a fondo. No la lave en el lavavajillas.

## CONSEJOS PRÁCTICOS

- Las bebidas carbonatadas congeladas son más fácil de raspar que el agua congelada normal.
- No use hielo que ha salido directamente del congelador. Aconsejamos dejar reposar el hielo sobre la encimera a fin de que "sude" durante unos minutos o pasarlo brevemente por agua fría. Esto ablandará el hielo, lo que facilitará rasparlo, producirá una "nieve" más esponjosa y evitará daños a la cuchilla de raspar.
- Si la "nieve" tiene una apariencia de polvo, el hielo está demasiado frío. Si la "nieve" ya no sale esponjosa con un aspecto mate, llame a Atención al Cliente para pedir cuchillas de repuesto.
- Al raspar hielo, utilice cualquiera de los moldes provistos para preparar bloques o cubos de hielo. No aconsejamos utilizar hielo picado o en copos, ni tampoco hielo tipo cóctel (con agujeros en el mismo) para raspar.
- Al verter jarabes u otros sabores, comience por verter en la parte más ancha del cucurucho, y luego gire el mismo y vierta jarabe hacia el centro del cucurucho. Esto le dará la mejor concentración de sabor a lo largo del cucurucho.
- Al preparar granizados, no compacte el hielo en el cucurucho o plato. El hielo raspado absorbe mejor los sabores cuando no se compacta.
- Si va a congelar una mezcla, como las de jarabe y agua o jugo, recuerde que la congelación reduce el dulzor. Siempre pruebe las mezclas antes de congelarlas. Si usted siente que algo está demasiado dulce, agregue un poco de jugo de limón o de otro zumo ácido. Si no es lo suficientemente dulce, agregue más edulcorante.

## IDEAS REFRESCANTES

Aquí hay algunas sugerencias para ayudarlo a empezar. Échele un vistazo a nuestra sección de recetas en [www.westbend.com](http://www.westbend.com) para más ideas de recetas.

**Supergranizados:** Coloque hielo raspado en los cucuruchos. Sirva su jarabe favorito de sabor Jelly Belly™ premium directamente a la parte superior del hielo raspado. Combine jarabes diferentes para crear sus propios sabores únicos. Dado que el hielo raspado es tan fino, el mismo absorbe el jarabe con sabor en vez de dejarlo correr al fondo. ¡Esto le da una sensación de sabor realmente intensa, hasta el fondo! **Consejo práctico:** Use cubitos de hielo con sabores para obtener granizados con un sabor único. Congele zumos de fruta, gaseosas, yogures con sabor o leche con sabor en cubos. Raspe en vasos. Si lo desea, use jarabes con sabor Jelly Belly™ premium para darles más sabor.

**Granizados:** Coloque hielo raspado en tazas o vasos. Añada sólo suficiente jarabe premium Jelly Belly™ con sabor para que se absorba totalmente en el hielo raspado. Intente una de las siguientes variaciones para obtener un delicioso y refrescante convite frío. Pruébelo con su fruta favorita en rodajas o en cubitos.

**Gaseosa:** Use su variedad favorita como la cola, la cerveza sin alcohol y los sabores de frutas. Añada una rodaja de limón o lima para agregarle un "estallido" de sabor.

**Zumos de Fruta:** Sabores naturales que son a la vez sabrosos y buenos para su salud. Pruebe las manzanas, uvas, naranjas, toronjas y arándanos o cualquier combinación para preparar un convite especial.

**Bebidas con Sabor a Limonada y Ponche:** Fabulosos sabores fríos y refrescantes para cualquier ocasión.

**Granizado Arco Iris:** Un vistoso y divertido convite. Coloque una capa de hielo raspado en el fondo de un vaso alto estilo parfait; añada jarabe con sabor. Añada una capa intermedia de hielo; añada un jarabe de sabor diferente. Añada una capa superior del hielo y otro jarabe con otro sabor diferente. Decore con frutas o paraguas de papel. ¡Un gran convite para las fiestas!

**Sorbetes:** Mezcle  $\frac{3}{4}$  de taza de su fruta favorita, en forma de puré,  $\frac{1}{2}$  taza de agua fría y  $\frac{1}{4}$  de taza de azúcar hasta que la mezcla quede sin grumos. Raspe 1 bloque de hielo o de jugo de fruta congelado y luego añada el hielo raspado en la licuadora y licue hasta que quede sin grumos.

**Bolas de Nieve:** raspe alrededor de un  $\frac{1}{3}$  un bloque de hielo en un plato, añada una cucharada de sorbete, luego cubra el sorbete con más hielo raspado. Añada su escogencia de jarabe de sabor Jelly Belly™ premium. ¡Combine jarabes y sabores de sorbetes para ver qué combinaciones puede crear!

## GARANTÍA DEL PRODUCTO

### Garantía Limitada de 1 Año del Artefacto Electrodoméstico

Focus Products Group International, LLC ("la Compañía") garantiza que este aparato no presentará fallas de material ni fabricación durante un (1) año a partir de la fecha original de compra con prueba de dicha compra, siempre y cuando el aparato sea operado y mantenido tal como se indica en el Manual de Instrucciones. Toda pieza del aparato que presente fallas será reparada o reemplazada sin costo alguno a criterio de la Compañía. Esta garantía rige solamente para el uso doméstico dentro de la casa.

Esta garantía no cubre ningún daño, incluyendo la decoloración, de superficie antiadherente alguna del aparato electrodoméstico. Esta garantía es nula y sin efecto, a juicio exclusivo de la Compañía, si el aparato ha sido dañado por accidente, mal uso, abuso, negligencia, arañazos, o si el aparato ha sido alterado de alguna manera.

ESTA GARANTÍA REEMPLAZA A TODAS LAS DEMÁS GARANTÍAS IMPLÍCITAS, INCLUYENDO AQUÉLLAS DE COMERCIABILIDAD, IDONEIDAD PARA UN FIN O USO EN PARTICULAR, DESEMPEÑO, U OTROS TIPOS, LAS CUALES QUEDAN EXCLUIDAS MEDIANTE EL PRESENTE DOCUMENTO. BAJO NINGUNA CIRCUNSTANCIA ASUMIRÁ LA COMPAÑÍA RESPONSABILIDAD POR DAÑOS, YA SEAN DIRECTOS, INMEDIATOS, INCIDENTALES, PREVISIBLES, CONSECUENTES O ESPECIALES QUE SURJAN DEL USO DEL APARATO ELECTRODOMÉSTICO O GUARDEN RELACIÓN CON EL MISMO.

Si usted piensa que el aparato se ha dañado o requiere servicio dentro del período de garantía, por favor póngase en contacto con el Departamento de Atención al Cliente al (866) 290-1851, o envíenos un correo electrónico a [customercare@focuspg.com](mailto:customercare@focuspg.com). Un recibo que acredite la fecha de compra original será requerido para todos los reclamos; **los recibos escritos a mano no son aceptados**. También se le podrá exigir devolver el aparato para su inspección y evaluación. Los gastos de envío no son reembolsables. La Compañía no se hace responsable de las devoluciones perdidas en tránsito.

**Válido sólo en EE.UU. y Canadá**

## REPUESTOS

Las piezas de repuesto, si están disponibles, se pueden pedir directamente a la Compañía de varias maneras. Ordene en línea en [www.westbend.com](http://www.westbend.com), al correo electrónico [customercare@focuspg.com](mailto:customercare@focuspg.com), o por teléfono llamando al (866) 290-1851, o escribiendo a:

Focus Products Group International, LLC.

Atención: Customer Care Dept.

P. O. Box 2780

West Bend, WI 53095

Para hacer un pedido con un cheque o giro postal, sírvase primero ponerse en contacto con el Dept. de Atención al Cliente para solicitar el monto total del pedido. Envíe su pago junto con una carta en la que indique el modelo y número de catálogo del aparato, que se puede encontrar en la parte inferior o posterior del aparato, una descripción de la parte o partes que usted está pidiendo, y la cantidad que desea. Su cheque debe hacerse a nombre de Focus Products Group International, LLC.

Se sumará al total el impuesto de venta estatal/provincial que corresponda, más un cargo por despacho y procesamiento. Estime un lapso de dos semanas para el procesamiento y la entrega.

Este manual contiene información importante y útil sobre el uso seguro y el cuidado de su producto. Para su propia referencia, archive aquí el recibo fechado que sirve de comprobante de compra para la garantía, y anote la siguiente información:

Fecha en que compró o recibió la unidad como regalo: \_\_\_\_\_

Dónde se efectuó la compra y el precio, si lo sabe: \_\_\_\_\_

Número y código de fecha del producto (aparece en la parte inferior/posterior de la unidad): \_\_\_\_\_

