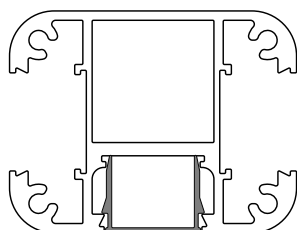


Notice de montage



Clôtures avec poteaux multi-départ



Avant installation

- ATTENTION : Il est fortement conseillé de réaliser auprès de votre mairie une déclaration de travaux, avant d'entreprendre la pose de votre clôture.
- Vérifier avant la pose la solidité de votre muret et vos piliers (les consolidés si nécessaire). Contrôler également la planéité de votre mur, afin de déterminer la hauteur des cales à employer.
- Pour la pose sur le sol, la longueur des poteaux est important. Il est conseillé de prévoir les scellements d'une profondeur suffisante pour être hors gel.
Il est conseillé de réaliser au minimum une réservation de 200 x 200 x 300
- Dès la réception et avant son installation, nous vous conseillons de stocker les éléments qui composent la clôture en dehors de son emballage et à l'abri des intempéries. A l'aide d'une paire de ciseaux, dégagez votre clôture de son emballage en prenant soin de ne pas l'érafler.
- Vérifiez que vous disposez de toute la quincaillerie, ainsi que l'ensemble des éléments.
- Nous déconseillons vivement l'usage de ciment dit « à prise rapide », celui-ci risque d'altérer l'aluminium.
- Lisez soigneusement le manuel d'instructions / d'installation et vérifiez que le type de clôture est adapté au site où vous souhaitez la monter. N'installez ou n'utilisez pas le produit si certains éléments sont manquants ou endommagés.

Conditions de stockage

Le stockage transitoire ou prolongé doit être effectué avec des dispositifs appropriés :

- Il doit s'effectuer à plat pour éviter toutes déformations.
- Il ne doit pas être stocker à l'extérieur
- Évitez le contact direct avec le sol
- Protégez des intempéries (pluie, soleil et lune)
- Protégez des projections de ciment, plâtres, peintures, etc...

Les modifications et les changements de lieu de stockage sur chantier sont à éviter en raison des dégradations éventuelles; si le changement de lieu de stockage est obligatoire, il est indispensable d'assurer le transport des éléments suivant le conditionnement d'origine du fabricant et de prendre les précautions d'usage.

Sécurité

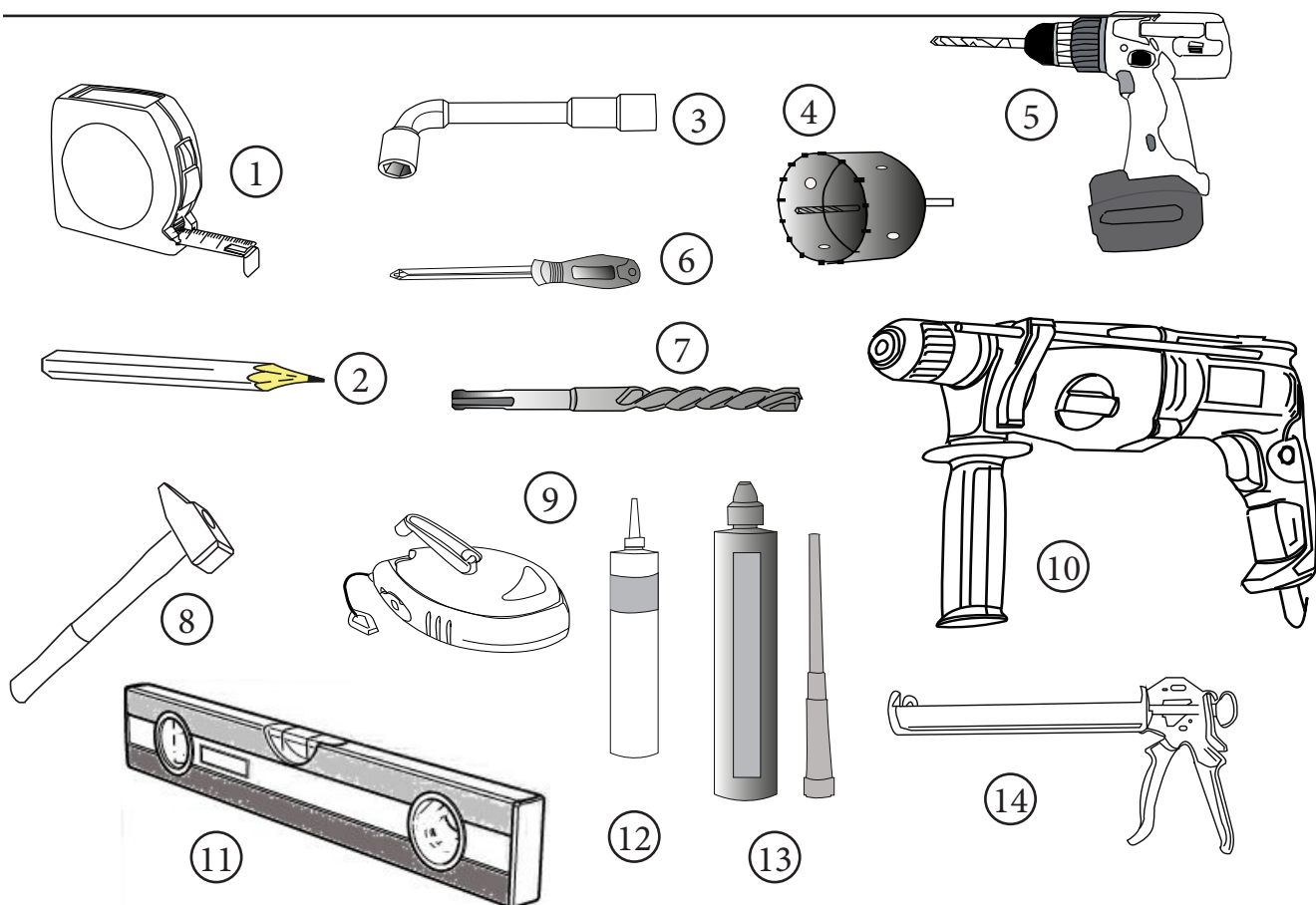
- Ces consignes visent à garantir votre sécurité. Veuillez les lire entièrement avant de commencer la pose et conservez ce document pour une consultation future.
- Ne pas poser la clôture lorsqu'il y a un vent supérieur à 40 Km/h.
 Ne pas utiliser de matériel électrique sous la pluie.
- Portez des lunettes de protection lors des travaux de perçage, de burinage et de manipulation du béton.
- Faites particulièrement attention aux enfants en bas âge. Une clôture lourde peut provoquer des blessures corporelles graves. Ne quittez pas le chantier sans vous assurer que la clôture est bien fixée.
- Ne montez ou ne vous asseyez pas sur la clôture. Ne l'escaladez pas.
 N'essayez pas de la réparer vous-même car toutes transformations de votre part annule la garantie fabricant .
- Effectuez des contrôles périodiques structurels du produit et des piliers. N'utilisez pas le produit si vous avez des doutes quant à la conformité de son usage.
- Si la clôture elle est endommagée, faites-la réparer par un professionnel avant de la réutiliser.

Conseils utiles

Utilisez dans la mesure du possible les accessoires fournis, cependant suivant la configuration du site et sa situation géographique, vous serez amené à utiliser différents matériaux pour les scellements.

- Pour un scellement sur le sol en terre, procurez vous plusieurs sacs de ciment ordinaire à mélanger avec du sable, plutôt que du ciment à prise rapide.
- Procurez vous des poteaux supplémentaires en cas de doute, sur les entre axes par exemple.
- Un muret en pierre ou en briques ne nécessite pas la même fixation. Attention au type de visserie employé
- Prévoir des tiges filetées, écrous et des rondelles supplémentaires pour l'installation des poteaux.
- L'acquisition d'une cartouche de scellement chimique vous serait pratique pour fixer les tiges filetées dans le muret.

Les outils



- 1 - Mètre
- 2 - Crayon
- 3 - Clef à pipe de 13
- 4 - Trépan de 40 mm
- 5 - Visseuse
- 6 - Tournevis cruciforme
- 7 - Foret béton diamètre 12

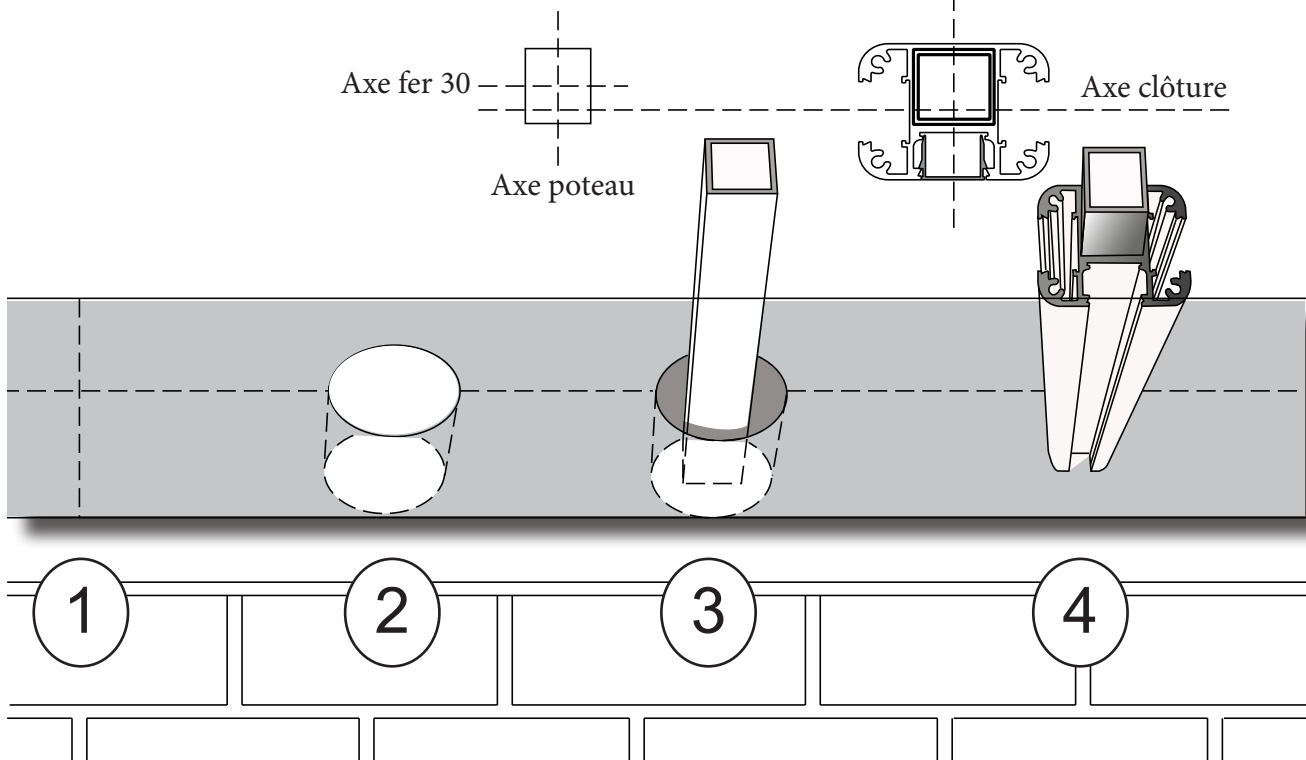
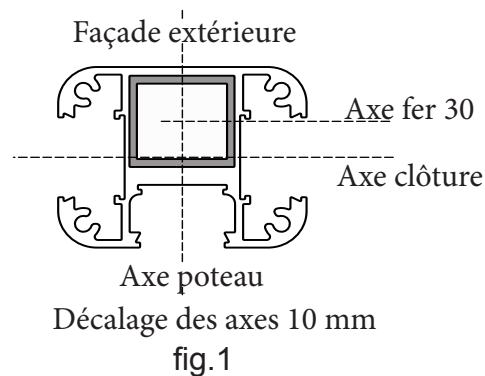
- 8 - Marteau
- 9 - Cordeau
- 10 - Percussion
- 11 - Niveau
- 12 - Cartouche de mastic
- 13 - Cartouche de scellement
- 14 - Pistolet à mastic

La pose sur fer de 30 x 30 mm

1 - Réalisez un tracé au cordeau sur la longueur du mur suivant le croquis (fig.1) puis l'axe de chaque poteau. Vous pouvez vous aider avec les lames pour obtenir le bon écart entre chaque poteaux.

2 - Percez un trou avec l'aide d'un trépan de Diam. 40 (Servez vous du croisement des tracés comme centre.)

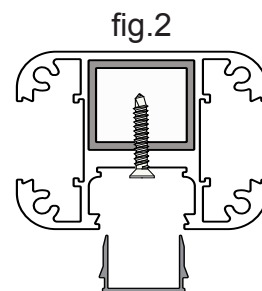
Nous vous conseillons une profondeur minimum de 100 mm.



3 - Incorporez le tube dans cette ouverture et maintenez le centré en le calant dans le trou. Vérifiez la verticalité sur les deux faces avec un niveau pour le mettre d'aplomb. Sceller le tube sur le muret avec un scellement chimique ou du ciment.

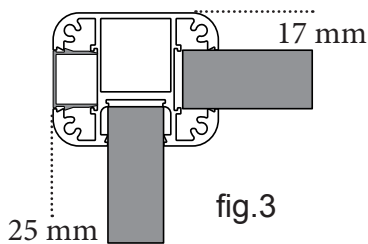
4 - Faites glissez le poteau sur le tube jusqu'au muret.

Dans une des rainures, percez le poteau et le tube. Installez une vis auto-foreuse pour solidariser l'ensemble.(fig.2)



Façade principale

Mise en place du closioir



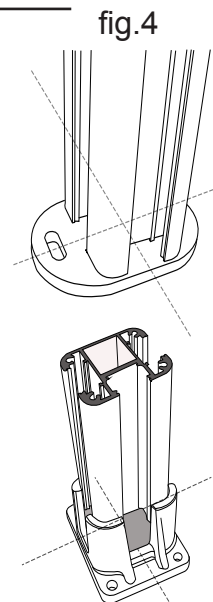
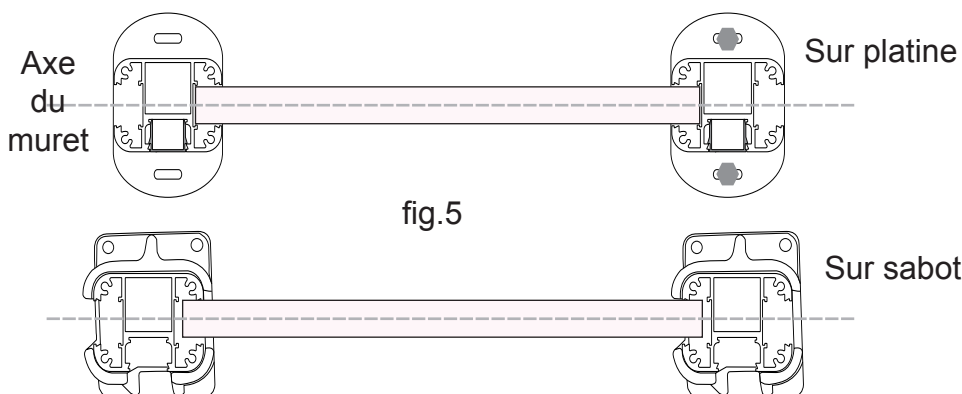
Soyez vigilant au scellement du fer lorsque le poteau doit être un poteau d'angle (fig.3). L'alignement du poteau en angle et des façades secondaires sera obligatoirement différent.

La pose avec platine ou sabot

1 - Réalisez un tracé au cordeau au centre du muret et sur toute la longueur. Positionnez le premier poteau sur le muret et dans l'axe du tracé (fig.4).

Tracez les ouvertures de fixations, percez avec un foret du diamètre de vos chevilles et installez le poteau.

Prenez une lame correspondant à la longueur de votre clôture (fig.5) (une fiche d'aide vous est fournie) incorporez la dans la rainure et présentez un second poteau à l'autre extrémité, vous obtiendrez ainsi le bon écart.

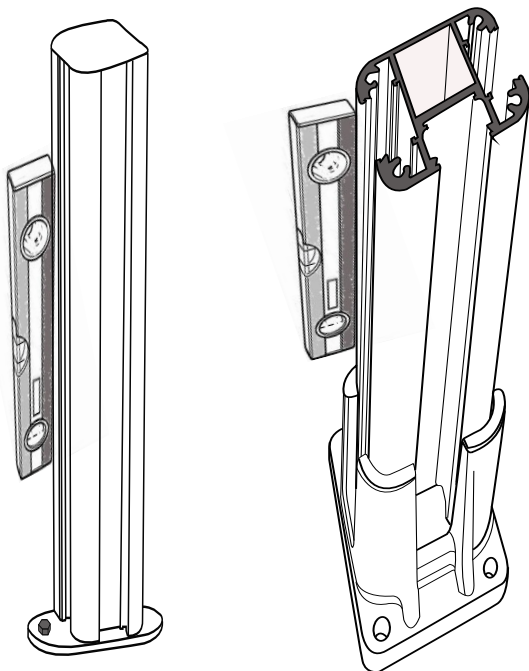


Il est nécessaire d'avoir un socle béton pour la fixation des sabots ou platines si celles-ci sont à fixer sur un sol non stabilisé

2 - Tracez le contour des ouvertures de la platine ou du sabot sur le muret avec l'aide d'un crayon. Retirez le poteau et percez le muret en fonction du diamètre des chevilles employées. Rééditer l'opération autant de fois qu'il y a de poteaux.

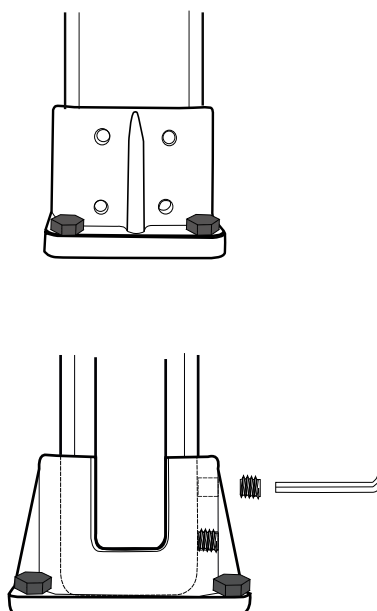


Les chevilles sont fournies avec la platine, cependant suivant le support vous serez peut être contraint de vous procurer un autre type de cheville où d'utiliser des tiges filetées (à sceller au scellement chimique).



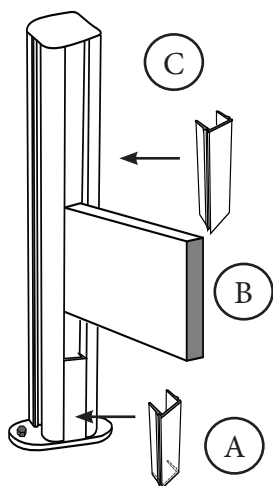
Vérifiez l'aplomb des poteaux sur les deux faces en cours d'installation.

Pour maintenir le poteau dans le sabot utilisez les vis de positionnement (4 par poteau).



Mise en place des lames

7 - La mise en place se fait par emboîtement des lames dans la rainure par le haut du poteau.



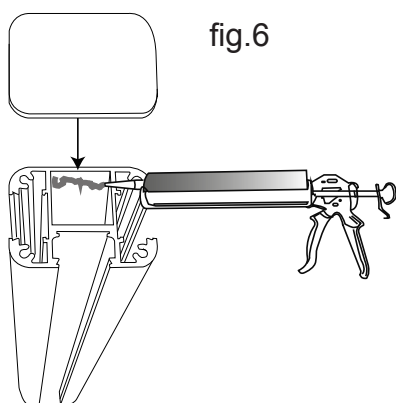
A - Insérez dans la rainure le 1er closoir.
La distance minimum entre le dessus du muret et le dessous de la première lame est de 25 mm.

B - Faites glisser la première lame dans les rainures des deux poteaux simultanément et la mettre en contact contre le closoir.
(Procéder ainsi autant de fois que vous avez de lames à insérer).

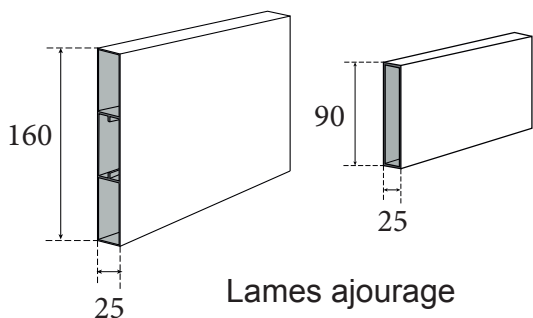


Dans le cas d'une clôture avec ajourage, il faut alterner lame/closoir.

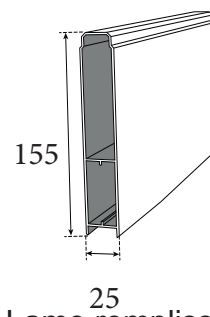
C - Terminez par insérer le dernier closoir de 25 mm et coller l'embout avec un mastic silicone en cartouche sur le haut des poteaux (fig.6).



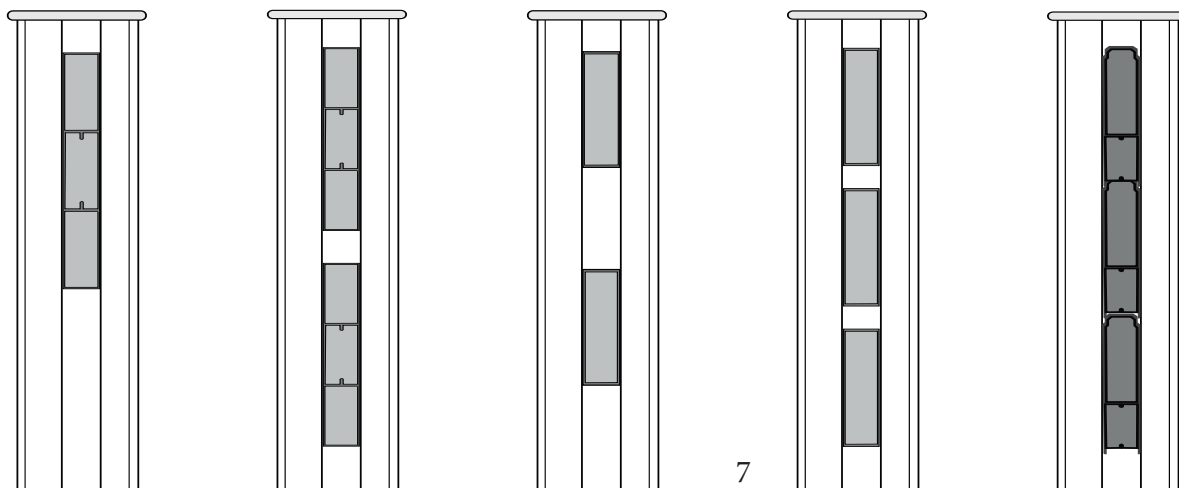
Les différents type de lames pouvant être employées et différents montages.



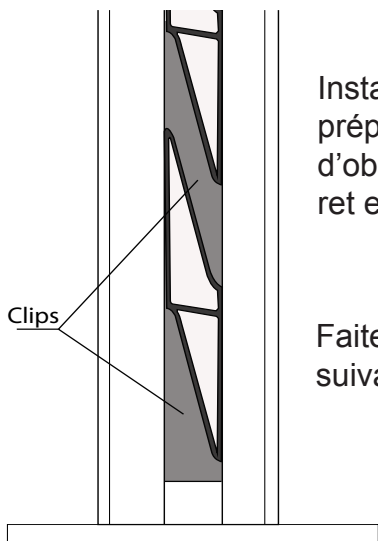
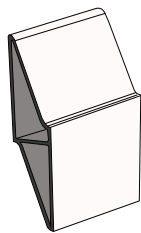
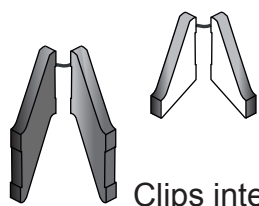
Lames ajourage



Lame remplissage

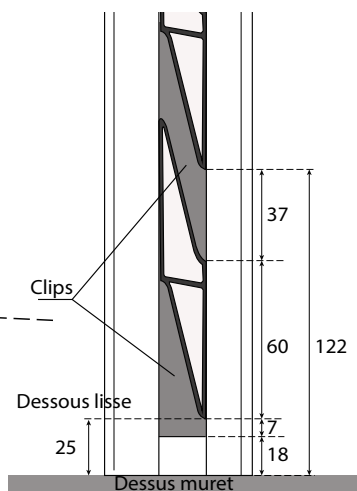
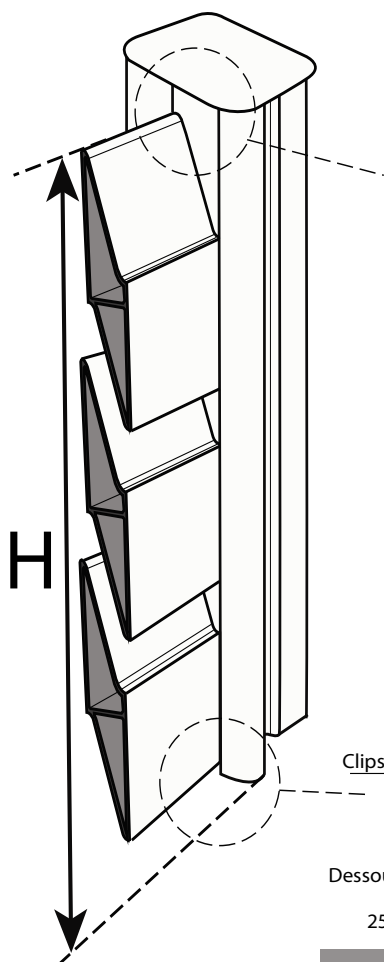
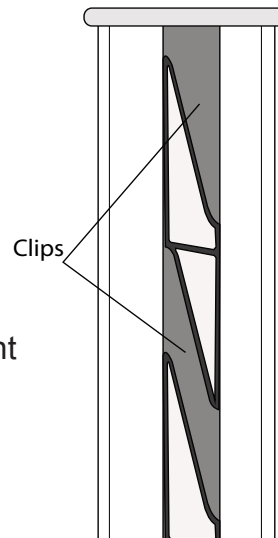


8 - La mise en place de la clôture persienne



Installez le premier closoir, celui-ci est préparé suivant votre configuration afin d'obtenir 25 mm entre le dessus du muret et le dessous de la lame.

Faites glisser le premier clip, il est différent suivant sa position droite ou gauche.



Terminez par insérer le dernier clip et coller l'embout avec un mastic silicone en cartouche sur le haut des poteaux (fig.6).

L'entretien

Un nettoyage régulier des éléments est indispensable au prolongement de leur durée de vie.

Il doit être effectué régulièrement avec des produits appropriés pour l'aluminium. Surtout n'utiliser pas de l'eau de javel ou tout autres produits pouvant nuire à la peinture.

Veuillez bien lire la notice du produit détergent avant de l'employer sur vos éléments de clôture.

Les produits pour le lavage des voitures ou de l'eau savonneuse sont fortement recommandés.

Soyez vigilant si vous utiliser un nettoyeur à haute pression une pression trop forte peut endommager vos éléments de clôture.

Quelle technique employer ?

Éponge non abrasive (important si vous ne souhaitez pas rayer votre clôture)

Eau tiède avec détergent inerte (pH5 à 7)

Rinçage à l'eau claire sans additif



Quelle fréquence de nettoyage minimum ?

Ambiance	Atmosphère	Fréquence
Zone rurale	Peu agressive	1 fois / an
Centre urbain peu dense	Peu agressive	1 fois / an
Centre urbain dense	Agressive	2 fois / an
Littoral, zone industrielle	Très agressive	3 fois / an

Mentions légales

Les garanties commerciales n'affectent pas les droits du consommateur en vertu du régime des vices cachés ou de l'obligation de délivrance d'un bien conforme tels que prévus par l'ordonnance N° 2005-136 du 17 février 2005.

Les dispositions législatives qui suivent sont reproduites conformément à l'article L. 211-15 du Code de la consommation

Article L 211-4 du Code de la consommation

Le vendeur est tenu de livrer un bien conforme au contrat et répond des défauts de conformité existants lors de la délivrance. Il répond également des défauts de conformité résultants de l'emballage, des instructions de montage ou de l'installation lorsque celle-ci a été mise à sa charge par le contrat ou a été réalisée sous sa responsabilité.

Article L 211-5 du Code de la consommation

Pour être conforme au contrat, le bien doit :

1- Être propre à l'usage habituellement attendu d'un bien semblable et, le cas échéant :

- Corresponde à la description donnée par le vendeur et posséder les quantités que celui-ci a présenté à l'acheteur sous forme d'échantillon ou de modèle;

- Présenter les qualités qu'un acheteur peut légitimement attendre eu égard aux déclarations publiques faites par le vendeur, par le producteur ou par son représentant, notamment dans la publicité ou l'étiquetage.

2 - Ou présenter les caractéristiques définies d'un commun accord par les parties ou être propre à tout usage spécial recherché par l'acheteur, porté à la connaissance du vendeur et que ce dernier a accepté.

Article L 211-12 du code de la consommation

L'action résultant du défaut de conformité se prescrit par deux ans à compter de la délivrance du bien.

Article 1641 du Code civil

Le vendeur est tenu de la garantie à raison des défauts cachés de la chose vendue qui la rendent impropre à l'usage auquel on la destine ou qui diminuent tellement cet usage que l'acheteur ne l'aurait pas acquise ou n'en aurait donné qu'un moindre prix, s'il les avait connus.

Article 1648 alinéa 1 du Code civil

L'action résultant des vices rédhibitoires doit être intentée par l'acquéreur dans un délai de deux ans à compter de la découverte du vice.

Garantie

Le service après vente :

Le service après-vente est destiné à remplacer les pièces défectueuses :

- du fait du fournisseur, dans le cas où malgré toute notre attention une pièce défectueuse aurait été livrée.
- du fait du client, a la suite de mauvaise manipulation ou par défaut d'entretien.

Dans le cadre de la responsabilité du fournisseur :

La non-conformité doit être constatée et signalée par le client dans les 10 jours ouvrés suivant la réception par celui-ci des colis.

Toute demande ne pourra être satisfaite qu'après présentation de la pièce défectueuse. A défaut, une ou plusieurs photos permettant de se rendre compte du problème pourront être acceptées.

Les pièces déjà montées ou modifiées ne font pas l'objet d'un SAV à la charge du fournisseur.

La demande doit être précise, et rédigée en une seule fois, par le professionnel qui a vendu la clôture, le numéro de commande et la référence doit obligatoirement y figurer.

Les pièces défectueuses seront livrées gratuitement au domicile du client ou directement au magasin. Si une deuxième demande devait être formulée, les pièces seraient alors automatiquement livrées au magasin.

Dans tous les cas, le fournisseur se réserve la possibilité d'apprécier le bien fondé de la demande ou l'absence d'éléments prouvant que le problème constaté lui est imputable.

Délais :

Le fournisseur met tout en œuvre pour fournir les pièces concernées le plus rapidement possible. Il est à noter toutefois qu'il ne peut être tenu à aucun délai.

Responsabilité :

La responsabilité du fournisseur est limitée au remplacement des pièces défectueuses. Sa responsabilité juridique ne peut être mise en cause une fois la clôture où les éléments de barreage installés, dans tous les cas, il est fortement conseillé au poseur de procéder à un inventaire exhaustif des pièces selon la nomenclature figurant dans le plan de montage effectif et selon la commande de ces pièces.

La responsabilité du fournisseur ne peut être engagée que si le plan de montage a été scrupuleusement respecté.

Dans le cadre de la responsabilité du client :

Toute demande destinée à remplacer des éléments détériorés au montage ou du fait d'éléments extérieurs (tempête, accidents divers . . .) pourra être satisfaite mais sera facturée. Il en est de même en cas de non respect des instructions de montage ou pour les demandes formulés hors délai.

Il est à noter que le fabricant n'est pas tenu de conserver en stock des pièces nécessaires au montage des éléments de la clôture qui ne figurent plus dans sa gamme.

Conseils :

Il appartient au poseur de s'assurer que la clôture soit installée dans les règles et ne risque pas d'être emportée par le vent où de ce dégradée dû à un mauvais scellement.

Il est impératif de laisser le jeu nécessaire à la dilatation des lames dans les poteaux en tenant compte des variations de température en fonction des saisons et de la situation géographique.



Fabrication FRANCAISE