

---

# Amber – Mobilier 4 pièces pour chambre à coucher avec lit mezzanine

---

INSTRUCTIONS D'ASSEMBLAGE DU PRODUIT

NO ITEM WYMO # WY-C102D



---

MANUEL D'INSTRUCTIONS À LIRE AVANT L'ASSEMBLAGE - À CONSERVER POUR RÉFÉRENCES FUTURES

---

## Félicitations pour l'achat de votre nouveau produit

---

Ce mobilier aux lignes douces et arrondies a été conçu en fonction de la sécurité des enfants. Pratique et fonctionnel, l'élégant mobilier Amber comprend un lit mezzanine à 1 place, un escalier à tiroirs intégrés, 2 bibliothèques et un petit chiffonnier.

Ce produit est fabriqué en pin massif avec finition écologique à base d'eau, non toxique et respectueuse de l'environnement.

Il y a cependant certaines choses que vous devrez faire afin de protéger le fini et ainsi vous assurer de prolonger son utilité durant de nombreuses années.

### CONSEILS D'ENTRETIEN

---

- Éviter de déposer des articles avec des pattes de plastique ou de caoutchouc sur les surfaces. Un coussinet, un feutre ou un napperon entre la surface du bureau et l'objet reste la meilleure solution.
- Ne jamais laisser de liquide ou linge humide sur le meuble.
- Ne pas placer le meuble directement au soleil pour prévenir la décoloration.
- Ne jamais utiliser de nettoyeur à base d'ammoniaque, ceci endommagerait le fini.
- Pour nettoyer, utiliser un linge doux légèrement humide.
- Essuyer par la suite avec un linge propre et sec.

## AVERTISSEMENTS DE SÉCURITÉ

---

- Âges appropriés des enfants: **Plus de 3 ans**
- Toujours utiliser la **grandeur de matelas recommandée** pour éviter les chutes ou que l'enfant se coince
- Dimensions du matelas (L x l x H) : Utiliser seulement un matelas 1 place  
**190.5 cm x 99.1 cm x 15.2 cm ( 75 po x 39 po x 6 po)**
- L'épaisseur du matelas ne doit pas dépasser **15.2 cm (6 po)**
- Ne jamais surélever le matelas. Vous devez avoir une hauteur minimum de **12.7 cm (5 po)** entre la surface du matelas et la partie supérieure de la barrière de sécurité.
- Il ne doit pas y avoir un espace de plus de **2.5 cm (1 po)** entre le matelas et les côtés lorsque le matelas est centré.
- Interdire la présence de plus d'une personne sur le lit mezzanine.
- Toujours utiliser l'escalier pour grimper ou descendre du lit.
- Ne pas jouer ni sauter sur ou sous le lit.
- Vérifier régulièrement l'escalier, les rails de protection et toutes les autres pièces qui peuvent se desserrer.
- Poids maximum: **90.7 kg (200 lb)**

### **RISQUE D'ÉTRANGLEMENT**

Ne pas placer ou accrocher des articles non conçus à cette fin à un endroit quelconque du lit mezzanine, comme par exemples, des crochets, ceintures, cordes à danser, etc.

## RENSEIGNEMENTS DU SERVICE À LA CLIENTÈLE

NE RETOURNEZ PAS CET ARTICLE AU DÉTAILLANT

CE PRODUIT EST COUVERT PAR UNE GARANTIE LIMITÉE DU FABRICANT.

SI VOUS CONSTATEZ QUE DES PIÈCES SONT MANQUANTES OU ENDOMMAGÉES OU SI VOUS AVEZ DES QUESTIONS CONCERNANT L'ASSEMBLAGE, VOUS POUVEZ COMMUNIQUER AVEC LE SERVICE À LA CLIENTÈLE DE WYMO:

PAR TÉLÉPHONE SANS FRAIS AU NUMÉRO : 1-855-644-4484

PAR COURRIEL À L'ADRESSE : [wymocanada@gmail.com](mailto:wymocanada@gmail.com)

PAR FAX AU NUMÉRO : (450) 414-0909

### GARANTIE LIMITÉE

Wymo offre au premier acheteur une garantie contre tout défaut de fabrication se rapportant aux composantes du meuble pour une période de deux (2) ans à compter de la date d'achat. Le mot « défaut » utilisé dans cette garantie signifie une imperfection pouvant altérer l'usage auquel le produit est destiné.

Cette garantie est expressément limitée au remplacement de composantes de meubles présentant des défauts. Si le composant est défectueux selon les termes de la garantie, Wymo le remplacera sans frais. Aucun travail de montage n'est inclus.

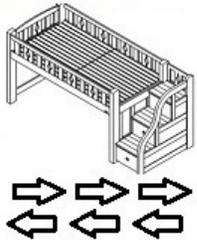
Cette garantie s'applique aux conditions normales d'utilisation, mais ne s'applique pas aux défauts qui résultent de dommages intentionnels, négligence, utilisation commerciale ou lorsque les conseils d'entretien n'ont pas été respectés et que les meubles ont été exposés aux éléments.

**SERVICE À LA CLIENTÈLE 1-855-644-4484**

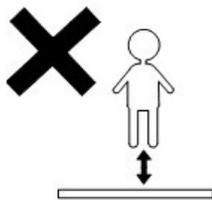
**Vous trouverez ces instructions en format PDF sur notre site  
[legareconcept.ca](http://legareconcept.ca)**

## Safety warnings Consignes de sécurité

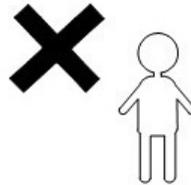
Do not push the bed, only raise it by four people  
Ne pas pousser le lit, seulement le soulever par quatre personnes



No jumping on the bed  
Ne pas sauter sur le lit



Maximum weight  
Poids maximum:  
90 kg (200 lb)



**THIS PACKAGE CONTAINS SMALL PARTS. KEEP AWAY FROM CHILDREN.  
CE PAQUET CONTIENT DE PETITES PIÈCES ET DOIT ÊTRE TENU HORS DE LA PORTÉE DES ENFANTS.**

Please keep this instruction carefully for future needs.  
S'il vous plaît conserver soigneusement ces instructions pour les besoins futurs.

### ATTENTION

If a part of the bed received is defective or missing, please find the number of the part in the hardware list and contact our customer service by email at: [wymocanada@gmail.com](mailto:wymocanada@gmail.com)

Thank you !

### ATTENTION

Si une pièce du lit reçu est défectueuse ou manquante, s'il vous plaît trouver le numéro de la pièce dans la liste du matériel et communiquer avec notre service à la clientèle par courriel à: [wymocanada@gmail.com](mailto:wymocanada@gmail.com)

Merci !

## Assembly instructions Instructions d'assemblage



Item code: WY-C102D Loft Bed / Lit Mezzanine

Suitable ages of kids: More than 3 years old  
Âges appropriés des enfants: Plus de 3 ans

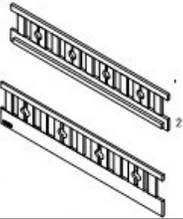
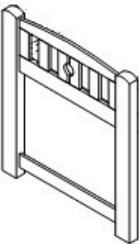
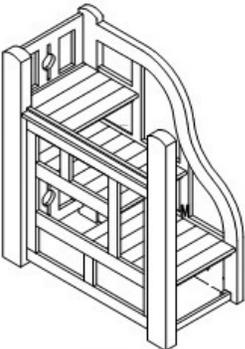
Size Grandeur	Length (cm) Longueur	Width (cm) Largeur	Height (cm) Hauteur
	252	107	118

- ① Assembly should be guided carefully by this instruction. Please read this entire guide before assembly.  
Les instructions d'assemblage doivent être suivies avec soin. Veuillez lire entièrement le guide avant de débiter l'assemblage.
- ② Easy assembly required 2 people.  
Pour faciliter l'assemblage, deux personnes sont requises.
- ③ Accurately identify the parts and hardware. Use all the parts listed for installation.  
Bien identifier les pièces et la quincaillerie. Utiliser toutes les pièces mentionnées pour le montage.
- ④ It is recommended assembling the product on a carpet to avoid scratch.  
Il est recommandé d'assembler le produit sur un tapis afin d'éviter les égratignures.

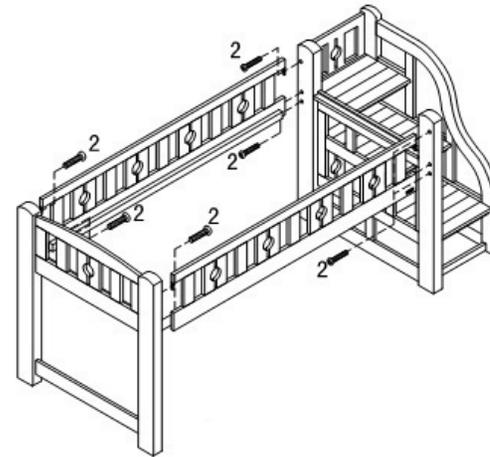
[legareconcept.ca](http://legareconcept.ca)

WY-C102D

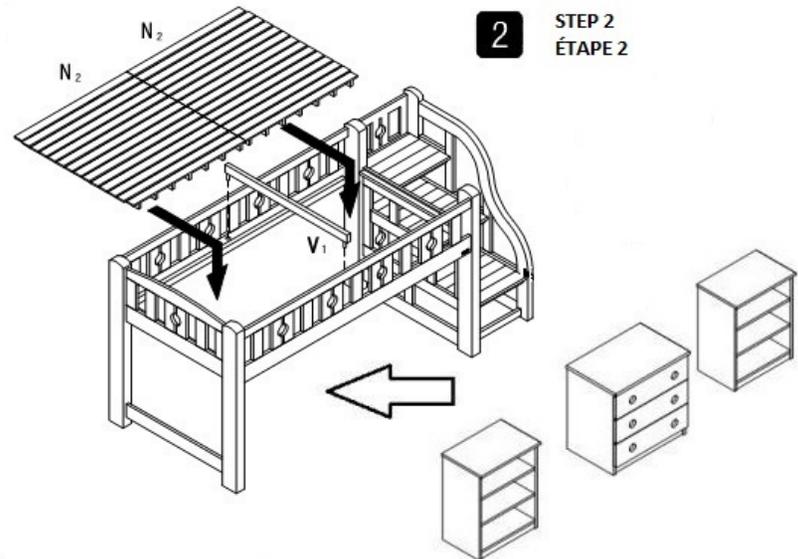
WY-C102D

<p><b>2</b></p>  <p>16# <math>\phi 1/4" * 19mm</math></p>	<p><b>12</b></p>  <p><math>\phi 15 - \phi 19 * 4mm</math></p>	<p><b>13</b></p>  <p>D=4mm</p>	<p><b>F</b></p> 
<p><b>12 PCS</b></p>	<p><b>18 PCS</b></p>	<p><b>1 PC</b></p>	<p><b>2 PCS</b></p>
<p>Screw bolt Boulon</p>	<p>Screw plugs Cache-vis</p>	<p>Hexagonal key Clé hexagonale</p>	<p>Bedside rails Côtés de lit</p>
<p><b>E</b></p>  <p>V<sub>1</sub> V<sub>2</sub></p>			
<p><b>1 SET</b></p>		<p>Head board Tête du lit</p>	<p>Stairs Escalier</p>
<p>Mattress board and hook Base pour matelas</p>	<p><b>1 PC</b></p>	<p><b>1 PC</b></p>	
			
<p>Bookcases / Bibliothèques</p>		<p>Chest / Commode</p>	
<p><b>2 PCS</b></p>		<p><b>1 PC</b></p>	

**1** STEP 1  
ÉTAPE 1

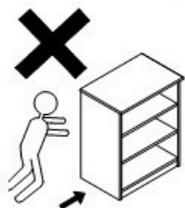


**2** STEP 2  
ÉTAPE 2

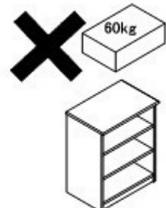


## Safety warnings Consignes de sécurité

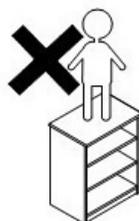
Do not push  
Raise the bookcase  
Ne pas pousser  
Soulever la bibliothèque



Maximum weight  
Poids maximum:  
60 kg (132 lb)



Do not climb on the furniture  
Ne pas grimper sur le  
meuble



**THIS PACKAGE CONTAINS SMALL PARTS. KEEP AWAY FROM CHILDREN.  
CE PAQUET CONTIENT DE PETITES PIÈCES ET DOIT ÊTRE TENU HORS DE LA PORTÉE  
DES ENFANTS.**

Please keep this instruction carefully for future needs.  
S'il vous plaît conserver soigneusement ces instructions pour les besoins futurs.

### ATTENTION

If a part of the bed received is defective or missing, please find the number of the part in the hardware list and contact our customer service by email at: [wymocanada@gmail.com](mailto:wymocanada@gmail.com)

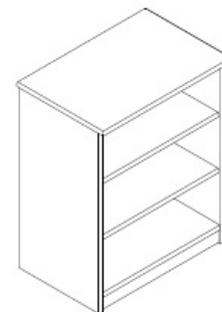
Thank you !

### ATTENTION

Si une pièce du lit reçu est défectueuse ou manquante, s'il vous plaît trouver le numéro de la pièce dans la liste du matériel et communiquer avec notre service à la clientèle par courriel à: [wymocanada@gmail.com](mailto:wymocanada@gmail.com)

Merci !

## Assembly instructions Instructions d'assemblage

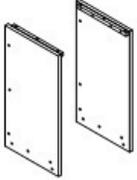


Item code: WY-B009 Bookcase / Bibliothèque

Size Grandeur	Length Longueur (cm)	Width Largeur (cm)	Height Hauteur (cm)
	600	400	745

- ① Assembly should be guided carefully by this instruction. Please read this entire guide before assembly.  
Les instructions d'assemblage doivent être suivies avec soin. Veuillez lire entièrement le guide avant de débiter l'assemblage.
- ② Easy assembly required 2 people.  
Pour faciliter l'assemblage, deux personnes sont requises.
- ③ Accurately identify the parts and hardware. Use all the parts listed for installation.  
Bien identifier les pièces et la quincaillerie. Utiliser toutes les pièces mentionnées pour le montage.
- ④ It is recommended assembling the product on a carpet to avoid scratch.  
Il est recommandé d'assembler le produit sur un tapis afin d'éviter les égratignures.

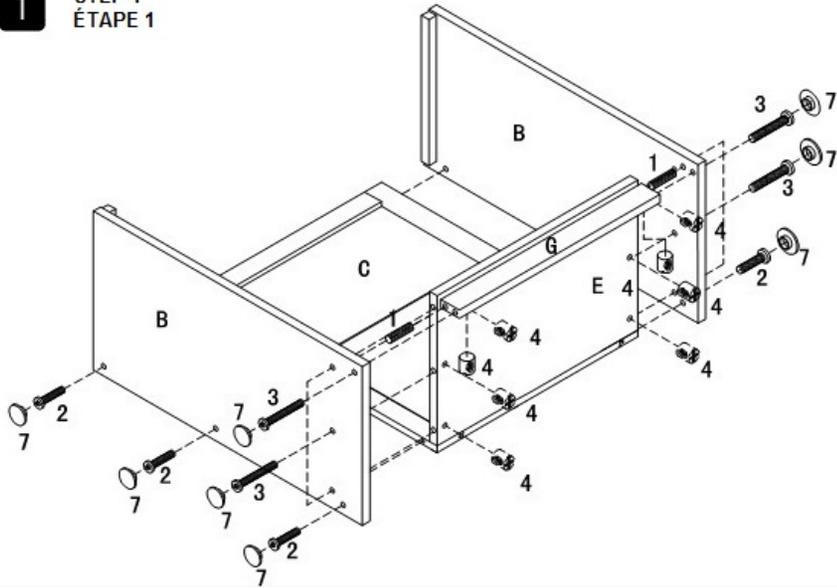
[legareconcept.ca](http://legareconcept.ca)

<b>A</b>	<b>B</b>	<b>C</b>	<b>D</b>
			
Top board Panneau supérieur	Side board Panneaux latéraux	Back frame Cadre arrière	Layer board Tablettes du centre
1 PC	2 PCS	1PC	2 PCS
<b>E</b>	<b>G</b>	<b>H</b>	
			
Bottom board Tablette inférieur	Slat Barre de pied	Slat Barre de pied	
1PC	1PC	1PC	

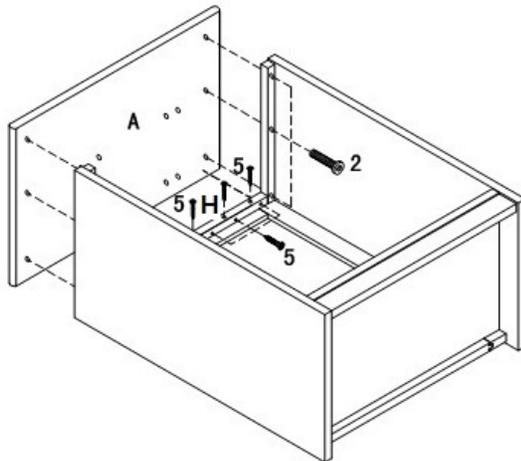
<b>1</b>	<b>2</b>	<b>3</b>	<b>4</b>
			
Wooden stick Goujon de bois	Screw bolt Boulon	Screw bolt Boulon	Cross hole nut Écrou cylindrique
2 PCS	18 PCS	8PCS	8 PCS
<b>5</b>	<b>6</b>	<b>7</b>	<b>8</b>
			
Flat head screw Vis à tête plate	Quick fit dowel Goujon à enfoncer	Screw plugs Cache-vis	Hexagonal key Clé hexagonale
6 PCS	8 PCS	14 PCS	1PCS

WY-B009

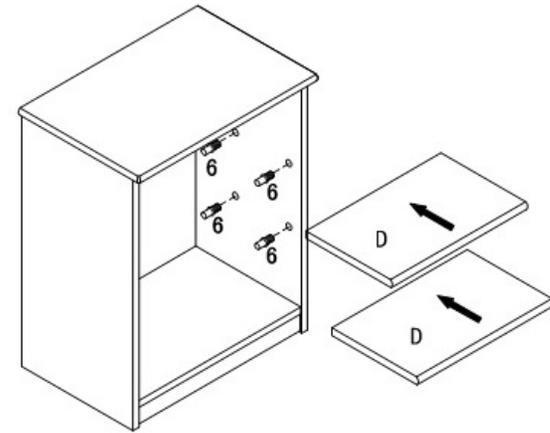
**1** STEP 1  
ÉTAPE 1



**2** STEP 2  
ÉTAPE 2

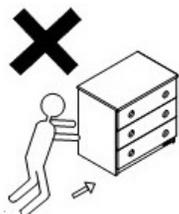


**3** STEP 3  
ÉTAPE 3

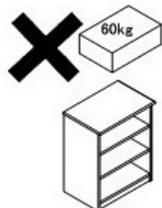


## Safety warnings Consignes de sécurité

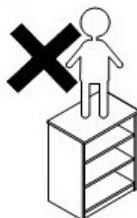
Do not push  
Raise the bookcase  
Ne pas pousser  
Soulever la commode



Maximum weight  
Poids maximum:  
60 kg (132 lb)



Do not climb on the furniture  
Ne pas grimper sur le meuble



**THIS PACKAGE CONTAINS SMALL PARTS. KEEP AWAY FROM CHILDREN.  
CE PAQUET CONTIENT DE PETITES PIÈCES ET DOIT ÊTRE TENU HORS DE LA PORTÉE  
DES ENFANTS.**

**Please keep this instruction carefully for future needs.  
S'il vous plaît conserver soigneusement ces instructions pour les besoins futurs.**

### ATTENTION

If a part of the bed received is defective or missing, please find the number of the part in the hardware list and contact our customer service by email at: [wymocanada@gmail.com](mailto:wymocanada@gmail.com)

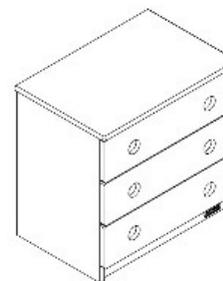
Thank you !

### ATTENTION

Si une pièce du lit reçu est défectueuse ou manquante, s'il vous plaît trouver le numéro de la pièce dans la liste du matériel et communiquer avec notre service à la clientèle par courriel à: [wymocanada@gmail.com](mailto:wymocanada@gmail.com)

Merci !

## Assembly instructions Instructions d'assemblage



Item code: WY-B008A Chest / Commode

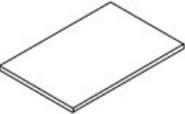
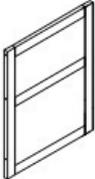
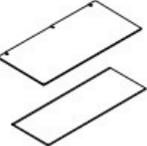
Size Grandeur	Length Longueur (cm)	Width Largeur (cm)	Height Hauteur (cm)
	600	400	745

- ① Assembly should be guided carefully by this instruction. Please read this entire guide before assembly.  
Les instructions d'assemblage doivent être suivies avec soin. Veuillez lire entièrement le guide avant de débuter l'assemblage.
- ② Easy assembly required 2 people.  
Pour faciliter l'assemblage, deux personnes sont requises.
- ③ Accurately identify the parts and hardware. Use all the parts listed for installation.  
Bien identifier les pièces et la quincaillerie. Utiliser toutes les pièces mentionnées pour le montage.
- ④ It is recommended assembling the product on a carpet to avoid scratch.  
Il est recommandé d'assembler le produit sur un tapis afin d'éviter les égratignures.

[legareconcept.ca](http://legareconcept.ca)

WY-B008A

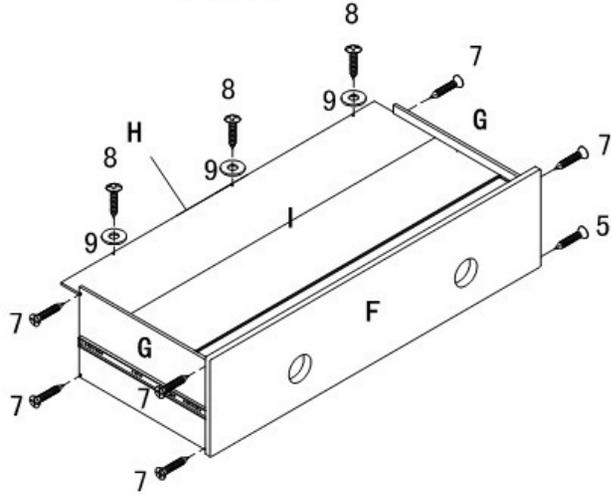
WY-B008A

<b>A</b>	<b>B</b>	<b>C</b>	<b>D</b>
			
Top board Panneau supérieur	Side board Panneaux latéraux	Slat Barre de soutien	Back frame Cadre arrière
1 PC	2 PCS	3 PCS	1 PC
<b>E</b>	<b>F</b>	<b>G</b>	<b>H</b>
			
Slat Barre de soutien	Drawer face board Face de tiroir	Drawer side board Côté de tiroir	Drawer back board Arrière de tiroir
1 PC	3 PCS	6 PCS	3 PCS
<b>I</b>			
			
Drawer bottom board Fonds de tiroir			
6 PCS			

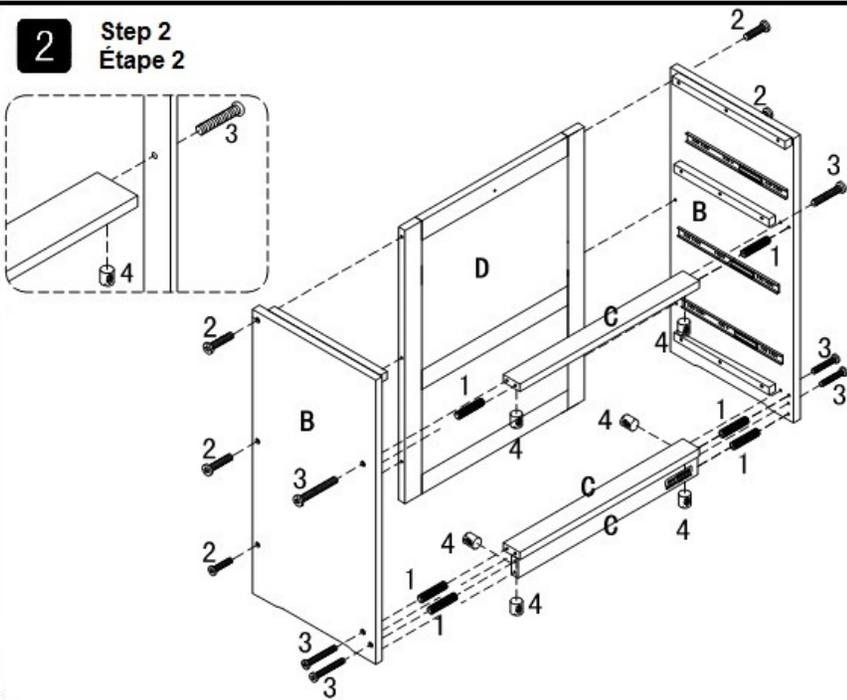
<b>1</b>	<b>2</b>	<b>3</b>	<b>4</b>
			
φ8*40mm	13# φ1/4"*35mm	13# φ1/4"*57mm	φ1/4"-φ9.5*12mm
Wooden stick Goujon de bois	Screw bolt Boulon	Screw bolt Boulon	Cross hole nut Écrou cylindrique
6 PCS	12 PCS	6 PCS	6 PCS
<b>5</b>	<b>6</b>	<b>7</b>	<b>8</b>
			
φ4*30mm	8# φ4*50mm	7# φ3.5*25mm	7# φ3.5*19mm
Flat head screw Vis à tête plate	Flat head screw Vis à tête plate	Flat head screw Vis à tête plate	Round head screw Vis à tête ronde
6 PCS	1PC	24 PCS	9 PCS
<b>9</b>	<b>11</b>	<b>12</b>	
			
φ4-φ12*1.2mm	φ15-φ19*4mm	D=4mm	
Washer Rondelle	Screw plugs Cache-vis	Hexagonal key Clé hexagonale	
10 PCS	12 PCS	1PCS	

WY-B008A

**1** Step 1  
Étape 1

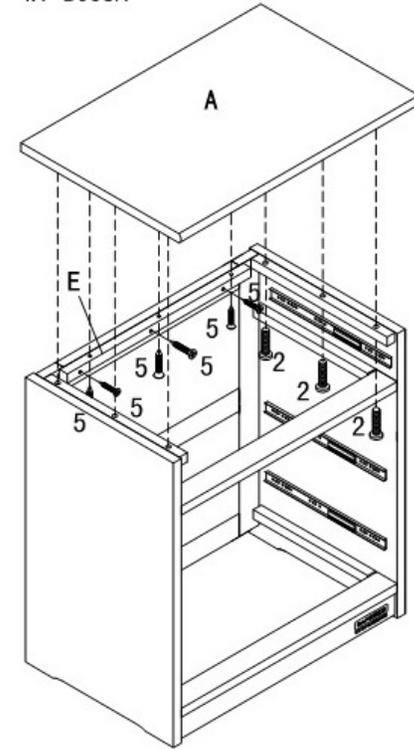


**2** Step 2  
Étape 2

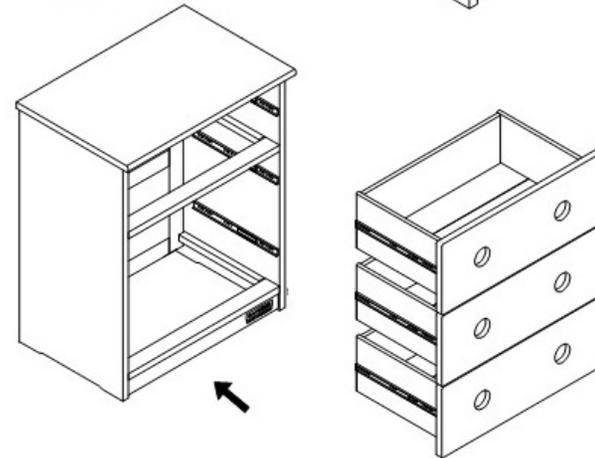


WY-B008A

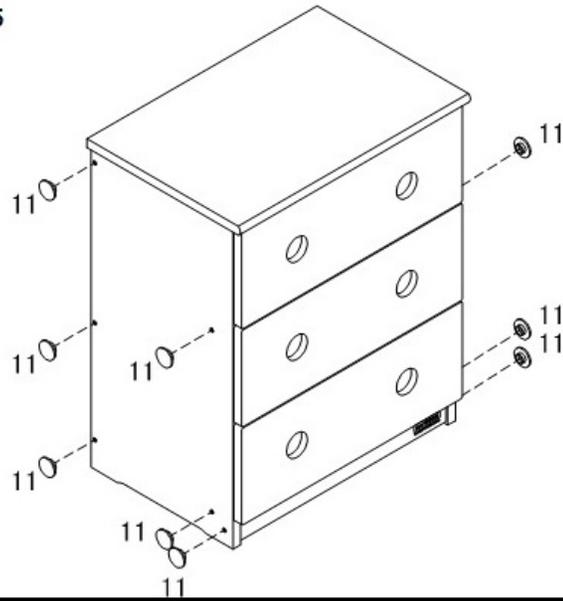
**3** Step 3  
Étape 3



**4** Step 4  
Étape 4



**5** Step 5  
Étape 5



**6** Step 6  
Étape 6

