

SYSTÈME RADIOBAND 2G

• INTRODUCTION

DESCRIPTION

Le système Radioband a été conçu pour les applications sur des portes et des portes palières industrielles, commerciales et résidentielles dans lesquelles est installée une bande de sécurité. Le système fournit un système sans câbles par radio qui permet de remplacer les câbles en spirale pour transmettre le signal de sécurité au tableau de commandes. Le récepteur vérifie en continu l'état des émetteurs qui lui sont connectés.

Jusqu'à trois émetteurs par sortie peuvent être connectés au récepteur. Chaque récepteur a deux sorties. Le système est compatible avec des bandes de sécurité résistives (8k2), des bandes de sécurité optiques et des contacts de sécurité (NF).

Le système est conforme avec la Catégorie 2 de la norme EN 954-1.

UTILISATION DU SYSTÈME

Cet équipement a été conçu pour être installé avec une bande de sécurité pour les installations de portes et portes palières. Nous ne garantissons pas son utilisation pour actionner directement des équipements autres que ceux indiqués.

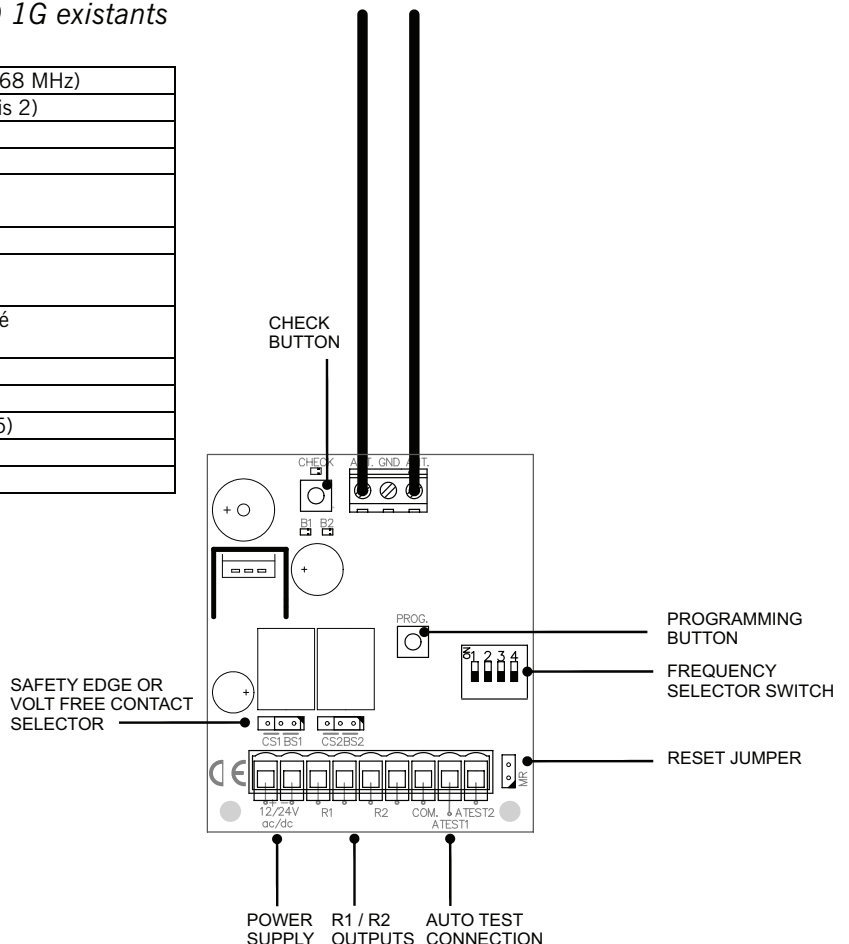
Le fabricant se réserve le droit de modifier les spécifications de l'équipement sans avis préalable.

• RÉCEPTEUR RBAND/UM

CARACTÉRISTIQUE TECHNIQUES RÉCEPTEUR

Système non compatible avec les RADIOBAND 1G existants sur le marché.

Fréquence	Système multifréquence (433 MHz, 868 MHz)
Mémoire	6 émetteurs (3 sur relais 1, 3 sur relais 2)
Nombre de relais	2 relais
Alimentation	12/24V ca/cc
Plage d'alimentation	9-35V cc 8-28V ca
Contacts relais	1A
Consommation repos / trav.	Max 255mA
Entrée de test auto	2 entrées 0/12/24V ca/cc avec polarité sélectionnable
Puissance	< 25 mW
Température trav.	-40°C à +85°C
Étanchéité	IP54 (avec garniture d'étanchéité IP65)
Dimensions boîtier	82 x 190 x 40 mm
Portée (garantie)	10 mètres.



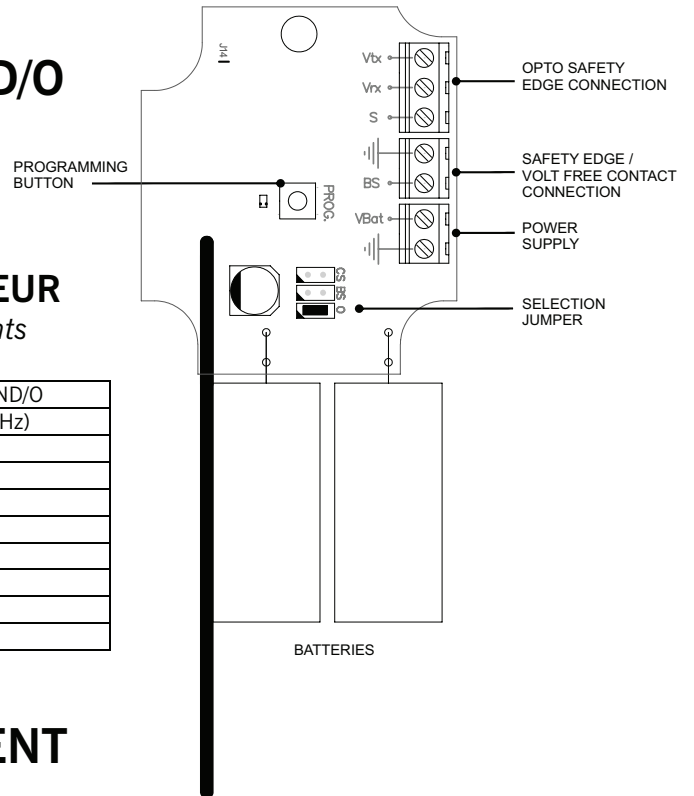
SYSTÈME RADIOBAND 2G

• ÉMETTEUR RBAND/B ET RBAND/O

CARACTÉRISTIQUES TECHNIQUES ÉMETTEUR

Système non compatible avec les RADIOBAND 1G existants sur le marché.

	RBAND/B	RBAND/O
Fréquence de travail	Système multifréquence (433 MHz, 868 MHz)	
Alimentation	3V CC (2 x 1,5V LR6 AA)	
Consommation trav.	10 mA	
Puissance irradiée	< 25 mW	
Température trav.	-40°C - +55°C	
Étanchéité	IP66	
Dimensions	151x60x23 mm	
Portée (Garantie)	10 m	
Durée Pile (estimation)	2 Ans	



• INSTALLATION ET BRANCHEMENT

INSTALLATION MÉCANIQUE

ÉMETTEUR

Fixez la partie postérieure du boîtier au ventail de la porte. Situez l'émetteur selon les conseils d'installation, en évitant de placer des surfaces métalliques entre le récepteur et l'émetteur. Passez les câbles par le presse-étoupe. Connectez la bande de sécurité à la borne correspondante et vérifiez que la bande est bien totalement étanche. Fixez la partie avant de l'émetteur à la partie postérieure avec les vis fournies à cet effet.

RÉCEPTEUR

Fixez la partie postérieure du boîtier à la paroi en utilisant les chevilles et les vis fournies. Placez le récepteur le plus près possible du ventail de la porte et évitez de placer des surfaces métalliques entre le récepteur et l'émetteur. Passez les câbles par la partie inférieure du récepteur. Branchez les câbles selon le schéma de connexions. Programmez les émetteurs selon les instructions données au chapitre sur la programmation. Fixez la partie avant du récepteur à la partie postérieure avec les vis fournies à cet effet.

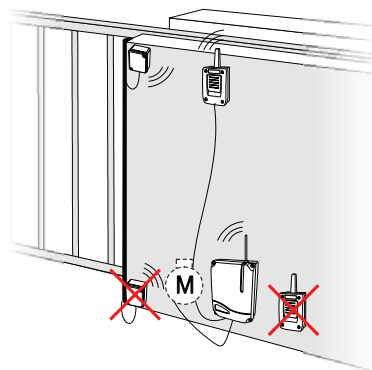
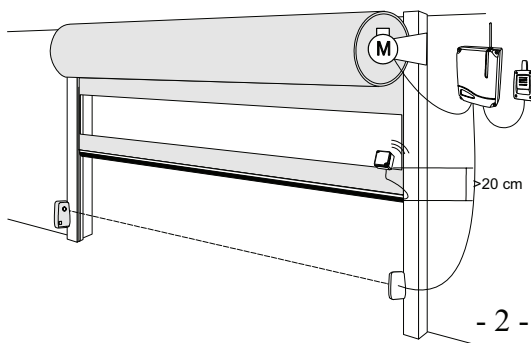
CONSEILS D'INSTALLATION

Installez l'équipement de telle sorte que la sortie des câbles reste située dans la partie inférieure.

Les antennes de l'émetteur et du récepteur doivent être situées en parallèle pour assurer une réception optimale du signal.

Fixez les piles en vérifiant leur polarité.

Après avoir programmé l'émetteur, réglez à nouveau le couvercle avant de l'émetteur et du récepteur.



SYSTÈME RADIOBAND 2G

• CONNEXIONS ÉLECTRIQUES

RÉCEPTEUR

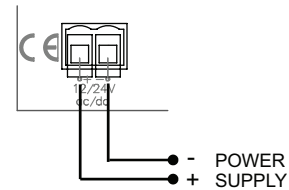
SÉLECTEUR D'OPTIONS

N° d'Option	ON	OFF
1 – Sélection canal	Voir tableau Système multifréquence	Voir tableau Système multifréquence
2 – Sélection canal	Voir tableau Système multifréquence	Voir tableau Système multifréquence
3 – Polarisation test automatique	Polarisation négative	Polarisation positive
4 – Fonction relais 2	Indication batterie faible	Fonction normale

ALIMENTATION

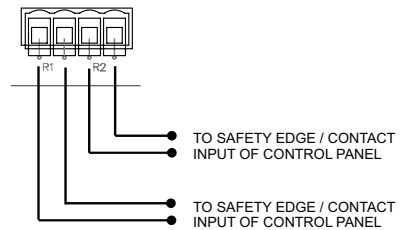
Branchez le récepteur sur 12/24V ca/cc comme indiqué. Vérifiez que les batteries sont bien fixées dans l'émetteur.

Remarque : Vérifiez que la polarité de l'alimentation du récepteur est bien correcte.



SORTIES DE CONTRÔLE

Il existe deux sorties R1 et R2 qui peuvent être utilisées de manière indépendante et connectées aux entrées de bande de sécurité du tableau de commandes.



Les sorties peuvent être configurées pour activer une bande de sécurité (8k2) ou un contact de sécurité (NF).

- Si le sélecteur du relais est en position BS, la sortie est de 8k2.
- Si le sélecteur du relais est en position CS, la sortie est un contact normalement fermé.

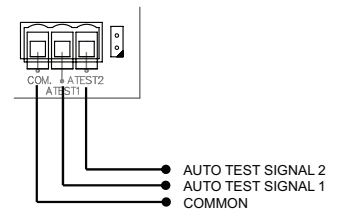


SIGNAL DE TEST AUTOMATIQUE

Même si le récepteur contrôle l'émetteur toutes les 20 secondes, le système doit être testé juste avant de commencer le mouvement de la porte. Cette vérification est réalisée avec le signal de test automatique.

Le signal de test automatique assure que toutes les parties du système de bande de sécurité sont en parfait état avant que la porte ne commence son mouvement.

Le signal de test automatique est envoyé à partir du tableau de commandes et active la sortie du récepteur. Lorsque le tableau de commandes reçoit une réponse du récepteur, ce dernier commence la manœuvre.



Le récepteur Radioband acceptera deux types de signal de test automatique. Le type est sélectionné avec le sélecteur d'options de test automatique dans la position souhaitée.

- 1- Test automatique + : Un signal de 0V qui passe à 12/24 V ca/cc lors de la réalisation du test automatique.
- 2- Test automatique - : Un signal de 12/24 V ca/cc qui passe à 0V lors de la réalisation du test automatique.



Remarque : Le signal du test automatique depuis le tableau de commandes devra rester activé pendant plus de 2 secondes.

SYSTÈME RADIOBAND 2G

ÉMETTEUR

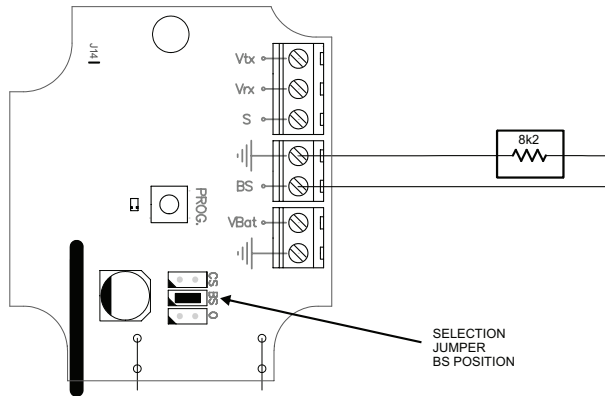
PONTS SÉLECTEURS

Permettent de sélectionner le type d'élément de sécurité connecté.

Pont sélecteur	Fonction
CS	Contact de sécurité
BS	Bande de sécurité résistive
O	Bande de sécurité optique

CONNEXION BANDE DE SÉCURITÉ RÉSIDIVE

Connectez la bande de sécurité à la borne **BS** et placez le jumper **BS** sur **ON**.



CONNEXION DE BANDE DE SÉCURITÉ OPTIQUE (uniquement modèle RBAND/O)

Connectez la bande de sécurité aux bornes indiquées et placez le jumper **O** sur **ON**.

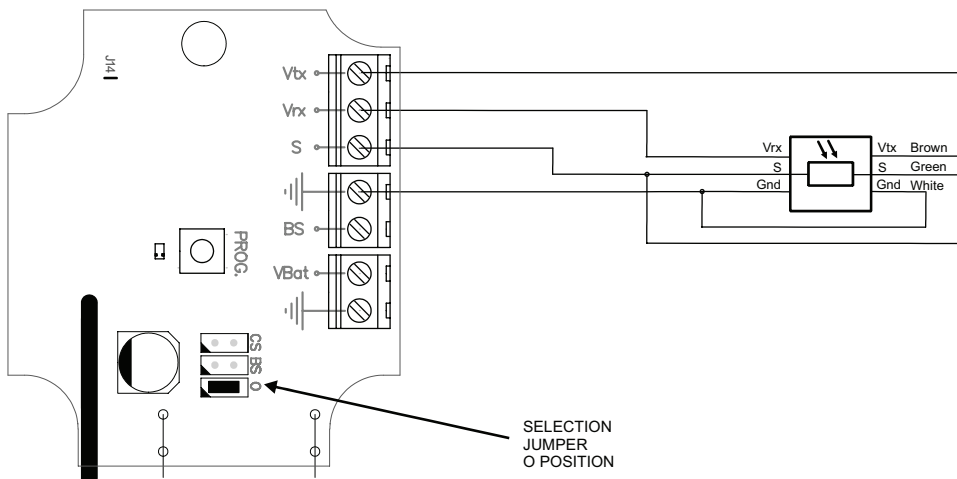
La bande de sécurité devra être à faible consommation (3Vcc/3mA).

La bande optique se trouve en stand-by (état d'économie d'énergie) jusqu'à ce qu'elle reçoive le signal d'activation du récepteur. Ce signal est envoyé pendant le test automatique et activera la bande optique pendant 60 secondes (par défaut).

Le temps d'activation de la bande optique peut être modifié. Avant de réaliser cette opération, il est nécessaire de connaître la durée de la course de la porte.

1. Appuyez sur les boutons-poussoirs PROG et CHECK du récepteur en même temps jusqu'à ce que soient activées les trois leds CHECK, B1 et B2.
2. Appuyez sur le bouton-poussoir PROG pour lancer la mémorisation du temps d'activation de la bande optique. Vous entendrez un sifflement par seconde, pour vous permettre de mieux compter le temps.
3. Appuyez à nouveau sur le bouton-poussoir PROG pour lancer la mémorisation du temps total d'activation de la bande optique.

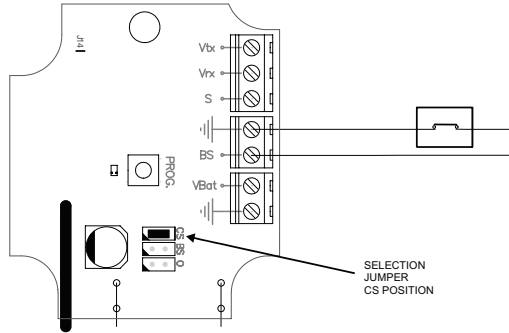
Le signal de test automatique est nécessaire pour travailler avec des bandes de sécurité optiques.



SYSTÈME RADIOBAND 2G

CONNEXION ÉLÉMENT NON RÉSIDISTIF

Si vous souhaitez connecter un élément non résistif (à contact normalement fermé), situez le jumper **CS** sur **ON**.
Remarque : Cette application n'est pas conforme aux réglementations de sécurité d'utilisation de portes de garage motorisées EN 12453, puisque la connexion de l'élément non résistif connecté à l'émetteur n'est pas vérifiée.



● PROGRAMMATION

L'émetteur permet de mémoriser jusqu'à 6 émetteurs (3 pour le Relais 1 et 3 pour le Relais 2).

Appuyez sur le bouton-poussoir de *programmation* PROG du récepteur pendant 1 s, un signal sonore se fait entendre.

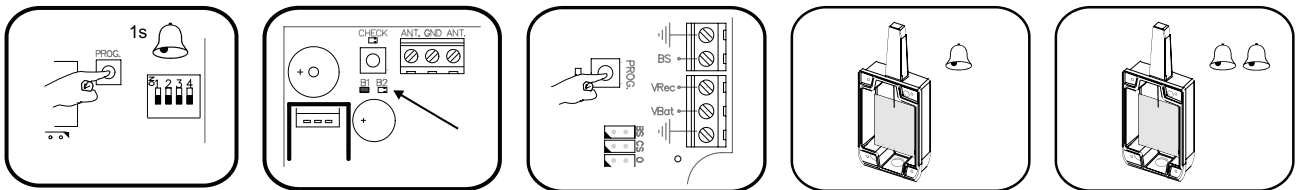
Le récepteur entre en *programmation* premier relais. Si vous continuez à appuyer sur le bouton-poussoir de *programmation*, le récepteur entre en *programmation* de deuxième relais, et passe d'un relais à l'autre de manière cyclique (R1, R2, R1 et R2).

Après avoir choisi le relais de *programmation*, envoyez le code à programmer en appuyant sur l'émetteur. Chaque fois que vous programmez un émetteur, le récepteur émet un signal sonore de 0,5 s.

Si aucune programmation ne survient dans les 10 secondes, le récepteur sort du mode de *programmation* et émet deux signaux sonores de 1s.

Si lorsque vous programmez un émetteur la mémoire du récepteur est pleine, le récepteur émet 7 signaux sonores de 0,5 s et sort du mode de *programmation*.

Remarque : Pour que le système fonctionne correctement, l'émetteur doit être uniquement programmé dans un récepteur.



SYSTÈME MULTIFRÉQUENCE

Pour améliorer la communication entre les dispositifs du système et éviter d'éventuelles interférences, le système est muni de 4 canaux de communication que l'utilisateur peut sélectionner. Idéal pour les installations avec plusieurs portes.

Il est également équipé d'un canal de sécurité qui sera utilisé pour garantir le fonctionnement en cas d'éventuelles erreurs de communication dans le canal sélectionné.

Canaux	Bande de fréquence (MHz)	Switch 1	Switch 2
Canal 1 (*)	868,700 – 869,200	OFF	OFF
Canal 2	868,000 – 868,600	ON	OFF
Canal 3	869,400 – 890,650	OFF	ON
Canal 4	869,700 – 870,000	ON	ON
Canal de sécurité	433,050 – 434,790	---	---

(*) Canal par défaut

SYSTÈME RADIOBAND 2G

En cas de niveaux de signal faibles (voir fonction CHECK) ou d'interférences dans le canal sélectionné, il est possible de sélectionner un autre canal de communication ; il est nécessaire de programmer à nouveau tous les émetteurs.

● MAINTENANCE

VÉRIFICATION DU SYSTÈME (CHECK)

Cette fonction doit être utilisée pour *vérifier le fonctionnement* et la portée de tous les dispositifs lorsque l'installation est réalisée.

Appuyez sur le bouton-poussoir **CHECK** du récepteur pendant au moins 1 seconde pour entrer en *mode de vérification*. L'indicateur lumineux s'allume et quatre sifflements sont émis.

Réalisez une manœuvre complète d'ouverture et de fermeture de la porte. Pendant la *vérification* du système, vous entendrez un sifflement toutes les 1,5 s.

FONCTIONNEMENT CORRECT DU SYSTÈME

Si à la fin de la manoeuvre aucun signal sonore n'a été émis, le système fonctionne correctement. Appuyez à nouveau sur le bouton-poussoir CHECK ou attendez 5 minutes et le récepteur sort automatiquement de la vérification, en indiquant avec deux sifflements que la vérification est bien correcte. L'indicateur lumineux de vérification s'éteindra.

DÉTECTION D'ERREUR DE BANDE

Si pendant la vérification il se produit une erreur de communication avec un émetteur ou si la communication est défectueuse (par ex. trop de nouvelles tentatives de communication ou une couverture faible), le récepteur émet trois sifflements consécutifs pour indiquer qu'une erreur s'est produite. Arrêtez la manœuvre de la porte et appuyez sur les bandes de sécurité installées pour détecter sur laquelle s'est produite l'erreur.

- Si vous entendez un sifflement lorsque vous appuyez sur une bande, la bande est correcte.
- Si vous entendez trois sifflements consécutifs lorsque vous appuyez sur la bande, cela signifie qu'elle a eu une erreur.

Nous vous conseillons dans ce cas de changer l'orientation des antennes émetteur-récepteur ou d'installer une antenne extérieure AED-868 ou FLAT-868 pour vous assurer la portée souhaitée.

En sortant du mode check, vous entendrez sept sifflements consécutifs ; l'indicateur lumineux clignote en continu.

Vérifiez à nouveau le système jusqu'à ce que le résultat soit correct.

Couverture du signal

Après avoir appuyé sur l'une des bandes installées, des clignotements continus, sur une échelle de 1 à 5, vous indiquent la couverture du signal de cette bande au moment où vous avez appuyé dessus.

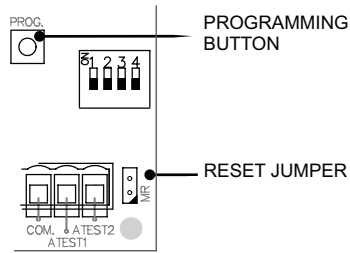
N° de Clignotements led check	Couverture	Résultat vérification
1	Très faible	Erreur de bande
2	Faible	OK
3	Normale	OK
4	Bonne	OK
5	Très bonne	OK

RESET TOTAL

En mode de programmation, appuyez sur le bouton-poussoir de programmation PROG et maintenez-le enfoncé pour réaliser un pont sur le jumper de réinitialisation "**MR**" pendant 3 s. Le récepteur émet 10 signaux sonores courts d'avertissement, puis d'autres plus rapides pour indiquer que l'opération a été réalisée. Le récepteur reste en mode de programmation.

Au bout de 10 secondes sans programmation ou lorsque vous appuyez brièvement sur le bouton-poussoir de programmation, le récepteur sort du mode de programmation en émettant deux signaux sonores d'1 s.

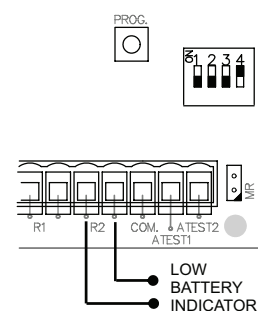
SYSTÈME RADIOBAND 2G



INDICATION DE BATTERIE FAIBLE DE L'ÉMETTEUR

Si le niveau de charge de *batterie* d'un émetteur programmé dans le récepteur est faible, celui-ci émet 4 signaux courts toutes les 20 secondes. Si vous avez plus d'un émetteur programmé, activez la bande de sécurité et vérifiez si le récepteur réalise les 4 signaux courts immédiatement. Si c'est le cas, l'émetteur connecté à la bande de sécurité activée a une *batterie faible*. Remplacez-la.

Vous pouvez utiliser le deuxième relais du récepteur pour l'*indication de batterie faible*, sa sortie est activée lorsqu'un émetteur avec une batterie faible est détecté. L'option 4 du sélecteur d'options du récepteur devra être sur ON (voir tableau SÉLECTEUR D'OPTIONS).



CHANGEMENT DE PILE

Démontez le couvercle du boîtier. Remplacez les deux *piles* usagées par des nouvelles en faisant attention à la polarité indiquée par le connecteur. **Vérifiez que les nouvelles piles supportent bien la même plage de température que celles remplacées.**

REPLACEMENT D'UN ÉMETTEUR

Si vous remplacez un émetteur, il est nécessaire de réinitialiser le système (voir RESET TOTAL) et de reprogrammer tous les émetteurs utilisés dans l'installation.

ANNEXE IMPORTANTE

Débranchez l'alimentation électrique avant de manipuler l'équipement.

Conformément aux exigences de la directive européenne sur la basse tension, veuillez tenir compte des points suivants :

- Pour les équipements connectés en permanence, on devra intégrer au câblage un dispositif de connexion facilement accessible.
- . Ce système ne doit être installé que par du personnel qualifié expérimenté dans les portes de garage automatiques et qui connaît les normes européennes applicables.
- . Le manuel d'instructions de cette installation devra toujours se trouver en possession de l'utilisateur.
- . Pour la connexion des câbles d'alimentation et du moteur, utilisez des bornes de 3,8 mm² de section.
- . La fréquence de travail du système Radioband n'interfère jamais avec les systèmes de télécommande 868MHz.

JCM TECHNOLOGIES, S.A. déclare que le produit RBAND/B, RBAND/O, RBAND/BC, RBAND/OC, RBAND/UM est bien conforme aux exigences de la Directive sur les Équipements de Radio et Équipement Terminaux de télécommunication 1999/5/CEE ainsi qu'aux exigences des Directives 2004/108/CE sur la compatibilité électromagnétique et 2006/95/CE sur la basse tension, à condition qu'il soit utilisé dans les conditions prévues.

DÉCLARATION DE CONFORMITÉ CE

Voir le site web www.motion-line.com