



**FEDERAL SIGNAL**  
Safety and Security Systems / **Industrial**

## **MODELS 27XL AND 121XL**

**INSTALLATION AND SERVICE INSTRUCTIONS FOR MODELS  
27XL AND 121XL FOR USE IN HAZARDOUS LOCATIONS**

## **MODELOS 27XL Y 121XL**

**INSTRUCCIONES DE INSTALACIÓN Y SERVICIO PARA LOS  
MODELOS 27XL Y 121XL PARA USO EN ÁREAS PELIGROSAS**

## **MODÈLES 27XL ET 121XL**

**CONSIGNES POUR L'INSTALLATION ET L'ENTRETIEN  
DES MODÈLES 27XL ET 121XL POUR UTILISATION  
DANS DES ENDROITS DANGEREUX**



**INSTALLATION AND SERVICE INSTRUCTIONS  
FOR  
FEDERAL SIGNAL MODELS 27XL AND 121XL FOR USE IN HAZARDOUS LOCATIONS**

** SAFETY MESSAGE TO INSTALLERS, USERS AND MAINTENANCE PERSONNEL**

It is important to follow all instructions shipped with this product. This device is to be installed by a trained electrician who is thoroughly familiar with the National Electrical Code and/or Canadian Electrical Code and will follow the NEC and/or CEC Guidelines as well as all local codes.

This device should be considered a part of the warning system and not the entire warning system.

The selection of the mounting location for the device, its controls and the routing of the wiring are to be accomplished under the direction of the facilities engineer and the safety engineer. In addition, listed below are some other important safety instructions and precautions you should follow:

- Read and understand all instructions before installing or operating this equipment.
- Never alter the unit in any manner. Safety in hazardous locations may be endangered if additional openings or other alterations are made in units specifically designed for use in these locations.
- Do not connect this light to the system when power is on.
- After installation, ensure that all threaded joints are properly tightened.
- Keep the unit tightly closed when in operation.
- After installation, test the light system to ensure that it is operating properly.
- After testing is complete, provide a copy of this instruction sheet to all personnel.
- Establish a procedure to routinely check the light system for proper activation and operation.

Failure to follow all safety precautions and instructions may result in property damage, serious injury, or death.

**I. GENERAL**

This equipment is suitable for use in Class I, Div. I, Groups C and D; Class I, Div. 2, Groups A, B, C and D; Class II, Div. 1, Groups E, F, and G; Class III, or non-hazardous locations. For indoor and outdoor use; also Listed as a marine visual signal appliance.

These devices are intended for permanent installation and operation in accordance with Title 46, Code of Federal Regulations, Parts 110-113, or Title 33, Code of Federal Regulations, Part 183, Sub-part I, Section 183.410, and the applicable requirements of the American Boat and Yacht Council, Inc., and/or ANSI/NFPA 302, "Fire Protection Standard for Pleasure and Commercial Motor Craft."

The Models 27XL and 121XL LED Beacons are explosion-proof visual signaling devices listed for hazardous and marine locations. The Models 27XL and 121XL are rated for 24 Vdc, and 100–265 Vac, 50/60 Hz. The 27XL and 121XL can be supplied with colors of red, amber, green and blue. The 27XL and 121XL are factory set to operate at 60 flashes/minute. There is an option to operate the LED in steady-on mode. Consult Federal Signal for details.



**EXPLOSION HAZARD—This light fixture is not backward compatible with older products. Do not use this light fixture with the Series A versions of model CMXC, CMXC-R, PMXC, PMXC-R, WMXC, or WMXC-R mounting accessories. Failure to follow this warning may result in personal injury or death.**

## II. UNPACKING



**EXPLOSION HAZARD—Damaged glass domes can lead to explosions that could result in serious injury or death. Replace damaged domes.**

After unpacking the Model 27XL or Model 121XL, examine it for damage that may have occurred in transit. If the equipment has been damaged, do not attempt to install or operate the unit. File a claim immediately with the carrier, stating the extent of the damage. Carefully check all envelopes, shipping labels and tags before removing or discarding them. Disposal of all shipping materials must be carried out in accordance with national and local codes and standards.

## III. INSTALLATION



**Not to be used as a Visual Public Mode Alarm Notification Appliance.**

### NOTE

**The glass dome is part of the explosion-proof housing. In applications where the dome requires added protection, a separately purchased metal guard (Part No. DGXC-SB) can be readily attached.**

### NOTE

**The recommended mounting position of this light is in a vertical orientation with the dome facing down. The pendant mount has provisions for mounting to 3/4" pipe.**

The instructions below are for lights using the pendant mount option (PMXC-SB). Refer to instruction manual 25500050 for the ceiling mount (CMXC-SB) and wall mount option (WMXC-SB).

Wiring must comply with the National Electrical Code or Canadian Electrical Code and the local authority having jurisdiction.

For marine applications, all wiring (including supply wire) must be stranded wire and meet USCG (CFR46) Section (110-113).

The Models 27XL and 121XL LED Beacon should be installed per the NEC or CEC, STATE and LOCAL CODES. Alternate installation locations and/or orientations should only be performed with the approval of the authority having jurisdiction. In addition, the unit can be mounted using an optional ceiling mount or optional wall mount.

To install the beacon on 3/4" N.P.T. threaded pipe:

A. Ensure the mating threads are clean. Thread the pendant mount onto the 3/4" pipe and secure with set screw (see Figure 1).

B. Remove the terminal block from the pendant mount by loosening the two (2) mounting screws (see Figure 2).

**▲WARNING**

**SHOCK HAZARD — To avoid electrical shock hazards, do not connect wires while power is applied.**

*Electrical Connection for all Models*

**NOTE**

The 24 volt models are designed to operate on AC or DC supply voltages. The 120-240 volt AC models are designed to operate from 100 to 265 volts AC at 50/60 hertz.

**CAUTION**

**REVERSE POLARITY/MISWIRING — The 27XL and 121XL are not polarity sensitive, but MAY BE DAMAGED by incorrect electrical hookup. Damage will result if the voltage rating of the particular model is exceeded.**

1. Connect the supply wires to the screw terminals on the terminal block marked "L+" and "N-" (see Figure 2).

2. If required by local building codes, connect the earth ground wire to the green screw in the fixture mount.

3. Replace the terminal block in the pendant mount and secure with the previously loosened mounting screws.

C. To prevent galling and ease future maintenance, ensure that the threads on the pendant mount are clean and lubricated with corrosion-inhibiting grease such as petrolatum or soap thickened mineral oils. Thread the fixture into the pendant mount and tighten it securely.

**IV. MAINTENANCE**

**▲WARNING**

**EXPLOSION HAZARD—Do not disconnect the equipment while the circuit is live or unless the area is known to be free of ignitable concentrations.**

**▲WARNING**

**EXPLOSION HAZARD—To prevent ignition of hazardous atmospheres, disconnect the fixture from the supply circuit before opening.**

**▲WARNING**

**EXPLOSION HAZARD—Substitution of any component may impair suitability for Class I, Division 2.**

**▲ SAFETY MESSAGE TO MAINTENANCE PERSONNEL**

Listed below are some important safety instructions and precautions you should follow:

- Read and understand all instructions before operating this system.
- Any maintenance to the light system must be done with power turned off.
- Any maintenance to the light system must be performed by a trained electrician who is thoroughly familiar with all applicable national and local codes in the country of use.
- Never alter the unit in any manner. The safety of the unit may be affected if additional openings or other alterations are made to the internal components or housing.
- The nameplate should NOT be obscured as it contains cautionary and/or other information of importance to maintenance personnel. Ensure the nameplate remains readable if the housing's exterior is painted.
- If the glass dome is damaged in any way, it MUST be replaced.
- After performing any maintenance, test the light system to ensure that it is operating properly.

Failure to follow all safety precautions and instructions may result in property damage, serious injury, or death.

**▲WARNING**

**EXPLOSION HAZARD — To maintain the explosion-proof integrity of the enclosure, DO NOT damage the glass dome or threads while disassembling or reassembling unit. Lubricated joints exposed for long periods of time may attract small particles of dirt or other foreign materials. Body and cover joints should be reassembled as quickly as possible.**

A. *Cleaning the Enclosure*

**NOTE**

**Maintenance procedures sometime require fixtures to be hosed down for good housekeeping. The circuit must be turned OFF and the glass dome MUST be allowed to cool to ambient room temperature before cleaning.**

The fixture should be cleaned periodically to maintain maximum light output. Only mild, non-abrasive cleaning agents should be used. The glass dome should be

regularly inspected for scratches and chips, and if damaged, MUST be replaced.

B. *Lubrication*

The threaded joint on the pendant mount should be kept well lubricated with a corrosion inhibiting grease such a petrolatum or soap-thickened mineral oil. If corrosive materials have accumulated on the explosion-proof joints and cannot be removed with solvents, the parts should be discarded and replaced.



**EXPLOSION HAZARD — Never use an abrasive material or file to remove corrosive materials from threaded surfaces. In extremely corrosive locations, equipment should be periodically inspected to guard against unusual deterioration and possible porosity, since this may weaken the enclosure structurally.**

C. *Service*

Federal Signal will service your equipment and provide technical assistance with any problems that cannot be handled locally by Federal Signal’s Distributor or Manufacturer Representative.

Any units returned to Federal Signal for service, inspection, or repair must be accompanied by a Return Material Authorization number with a brief explanation of the service being requested and/or the nature of the malfunction. This R.M.A. can be obtained from a local Federal Signal Distributor or Manufacturer’s Representative.

Address all correspondence to:

FEDERAL SIGNAL CORPORATION  
Industrial Products  
Service Department  
2645 Federal Signal Drive  
University Park, IL 60484-3167  
+1 708-534-4756 • +1 877 289 3246 • Fax: +1 708 534 4887

D. *Replacement Parts*

Contact the factory for spare parts availability and part numbers. Typical spare parts are listed below. Due to certification, certain component parts are not available for field replacement. Units with this type of damage must be either replaced entirely or returned to Federal Signal for service.

<b>Description</b>	<b>Part Number</b>
Fresnel Lens, Clear	K8550292
Fresnel Lens, Blue	K8550292-01
Fresnel Lens, Amber	K8550292-02
Fresnel Lens, Red	K8550292-03
Fresnel Lens, Green	K8550292-04
LED Emitter, Amber	K14700030-A
LED Emitter, Blue	K14700030-B
LED Emitter, Green	K14700030-G
LED Emitter, Red	K14700030-R
LED Emitter, White	K14700030-W
Glass Dome Assembly	K8436147

E. *Accessories*

**Description**  
Dome Guard  
Ceiling Mount  
Wall Mount  
Pendant Mount

**Part Number**  
DGXC-SB  
CMXC-SB  
WMXC-SB  
PMXC-SB



# INSTRUCCIONES DE INSTALACIÓN Y SERVICIO PARA LOS MODELOS 27XL Y 121XL PARA USO EN ÁREAS PELIGROSAS



## AVISO SOBRE SEGURIDAD PARA INSTALADORES, USUARIOS Y PERSONAL DE MANTENIMIENTO

Es importante seguir todas las instrucciones incluidas con este producto. Este dispositivo debe ser instalado por un electricista capacitado y completamente familiarizado con el Código Eléctrico Nacional (NEC, por sus siglas en inglés) y/o el Código Eléctrico Canadiense (CEC, por sus siglas en inglés), que sepa observar las pautas del NEC y/o CEC al igual que los códigos locales.

Este dispositivo debe considerarse como parte de un sistema de advertencia y no como un sistema de advertencia íntegro.

La selección de la ubicación de montaje para el dispositivo, sus controles y el enrutamiento del cableado deberá llevarse a cabo de acuerdo con las instrucciones del ingeniero de las instalaciones y el ingeniero de seguridad. Asimismo, a continuación señalamos algunas precauciones y normas de seguridad importantes que deberá seguir al realizar la instalación.

- Lea y entienda todas las instrucciones antes de proceder con la instalación o la operación de este equipo.
- No altere la unidad de manera alguna. La seguridad en ubicaciones peligrosas puede verse comprometida si las unidades específicamente diseñadas para uso en estas ubicaciones son alteradas o se les abren orificios adicionales.
- No conecte esta luz al sistema si la potencia se encuentra encendida.
- Luego de haber llevado a cabo la instalación, asegúrese que todos los tornillos de fijación y las juntas roscadas se encuentren debidamente apretados.
- Mantenga la unidad adecuadamente cerrada durante el funcionamiento.
- Después de la instalación, pruebe el sistema de luces para asegurarse que esté funcionando correctamente.
- Luego de finalizada la prueba, proporcione una copia de esta hoja de instrucciones a todo el personal.
- Establezca un procedimiento de revisión rutinaria del sistema de luces para comprobar la activación y el funcionamiento.

De no tomar estas precauciones ni seguir estas instrucciones pueden ocasionarse daños materiales, lesiones graves o ponerse en peligro su vida y la de los demás.

### I. GENERAL.

Este equipo es apropiado sólo para uso en ubicaciones Clase I, División 2, Grupos A, B, C y D; Clase II, División 2, Grupos F y G; Clase III O en ubicaciones no peligrosas. Para uso en interiores y al aire libre, también aparece como un aparato de señalización visual marina.

Estos dispositivos han sido diseñados para instalación permanente y funcionamiento de acuerdo con el Título 46, Código de Regulaciones Federales, Partes 110-113, o Título 33, Código de Regulaciones Federales, Parte 183, Sub-parte I, Sección 183.410, y los requisitos aplicables del American Boat and Yacht Council, Inc., y/o ANSI/NFPA 302, "Fire Protection Standard for Pleasure and Commercial Motor Craft."

Las balizas con LED modelos 27XL y 121XL son dispositivos de señalización visual a prueba de explosiones aprobados para áreas peligrosas y uso marino. Los modelos 27XL y 121XL están clasificados para 24 VCC y 100 - 265 VCA, 50/60 Hz. Los modelos 27XL y 121XL están disponibles en color rojo, ámbar, verde y azul. Los modelos 27XL y 121XL cuentan con ajuste de fábrica para operar a 60 centelleos por minuto. Existe una opción para operar el LED en el modo de encendido permanente. Consulte a Federal Signal para mayores detalles.

**⚠ ADVERTENCIA**

**PELIGRO DE EXPLOSIÓN — Esta lámpara no es compatible con productos anteriores. No utilice este aparato de luz con las versiones de la serie de accesorios de montaje de CMXC, CMXC-R, PMXC, PMXC-R, WMXC o WMXC-R modelo. Fallas al seguir esta advertencia de seguridad puede resultar en daños a la propiedad, lesiones serias o muerte a usted o terceras personas.**

**II. DESEMPAQUE**

**⚠ ADVERTENCIA**

**PELIGRO DE EXPLOSION — Las cúpulas de vidrio dañadas pueden provocar explosiones que podrían ocasionar lesiones graves o la muerte. Reemplazar cúpulas dañados**

Luego de desempacar el modelo 27XL o el modelo 121XL, revíselo para verificar si han ocurrido daños durante el transporte. Si el equipo ha sido dañado, no intente instalar u operar la unidad. Reclame inmediatamente al transportista, indicando la magnitud del daño. Revise cuidadosamente todos los sobres, etiquetas y rótulos de embarque antes de retirarlos o desecharlos. La disposición de todos los materiales de embarque debe realizarse de acuerdo a los códigos y estándares nacionales y locales.

**III. INSTALACION**

**⚠ ADVERTENCIA**

**No ha sido diseñado para utilizarse como aparato de advertencia pública visual con alarma.**

**NOTA**

**La posición de montaje recomendada de esta luz está en posición vertical con la cúpula hacia abajo. El montaje del accesorio incluye el herraje para montar un tubo de 3/4 pulg.**

**NOTA**

**La cúpula de vidrio es parte del alojamiento a prueba de explosiones. En aplicaciones donde el globo de cristal requiera protección adicional, se le podrá acoplar una protección de metal (Número de parte DGXC-SB), vendida por separado.**

Las instrucciones siguientes son para las luces utilizando el opción de montaje colgante (PMXC-SB). Consulte el manual de instrucciones 25500050 para el opción de instalación en techo (WMXC-SB) y el opción de instalación en pared (CMXC-SB).

El cableado deberá cumplir con el Código Eléctrico Nacional o el Código Eléctrico Canadiense y con la autoridad local que tenga jurisdicción.

Para aplicaciones marítimas, todo el cableado (incluyendo el cable de suministro) deberá ser cable trenzado y satisfacer USCG (CFR46) Sección (110-113).

Las balizas con LED modelos 27XL y 121XL deben ser instaladas conforme a los CÓDIGOS LOCALES y ESTATALES del NEC y CEC. Las ubicaciones para instalación alternativa así como la orientación de los dispositivos solo deben ser realizadas con la aprobación de la autoridad competente. Asimismo, la unidad puede montarse usando un montaje soporte colgante opcional para techo o pared.

Para instalar en una tubería roscada de 3/4 pulg. N.P.T., lleve a cabo lo siguiente.

A. Asegúrese que las roscas de acoplamiento estén limpias. Enrosque el montaje del accesorio en una tubería de 3/4 pulg. y asegúrelo con el tornillo de fijación (véase la figura 1).

B. Remueva el bloque de terminales del montaje del accesorio aflojando los dos (2) tornillos de montaje (véase la figura 2).

**⚠ ADVERTENCIA**

**Para evitar peligros por choque eléctrico, no conecte los cables si se ha activado la potencia.**

*Conexiones Eléctricas para todos los Modelos*

**AVISO**

**Los modelos de 24 voltios han sido diseñados para funcionar en voltajes de suministro de CA o CC. Los modelos de 120-240 voltios CA han sido diseñados para funcionar de 100 a 265 voltios CA a 50/60 hertz.**

**⚠ PRECAUCION**

**Los modelos 27XL y 121XL no son sensibles a la polaridad, pero PUEDEN DAÑARSE debido a una conexión eléctrica incorrecta. El daño resultará si se excede la clasificación de voltaje del modelo particular.**

1. Conecte los cables de suministro a los terminales de tornillo en el bloque de terminales rotulado “L+” y “N-” (véase la figura 2).

2. Si los códigos de edificación locales así lo establecen, conecte el cable de puesta a tierra al tornillo verde en el montaje del accesorio.

3. Reemplace el bloque de terminales en el montaje del accesorio y asegúrelo con los tornillos de montaje que aflojó previamente.

C. Para evitar el gripado y facilitar el mantenimiento futuro, asegúrese que las juntas roscadas en la cubierta estén limpias y lubricadas con grasa inhibidora de corrosión tal como petrolato o aceites minerales espesados con jabón.

**IV. MANTENIMIENTO**

**⚠ ADVERTENCIA**

**PELIGRO DE EXPLOSION — No desconecte el equipo mientras el circuito esté activado o salvo que se sepa que el área está libre de concentraciones inflamables.**

**⚠ ADVERTENCIA**

**PELIGRO DE EXPLOSION — Para evitar incendios en atmósferas peligrosas, desconecte el accesorio del circuito de suministro antes de abrir.**

## **⚠️ ADVERTENCIA**

**PELIGRO DE EXPLOSION — La sustitución de cualquier componente podría menoscabar la conformabilidad a la Clase I, División 2.**

### **⚠️ AVISO SOBRE SEGURIDAD PARA PERSONAL DE MANTENIMIENTO**

A continuación señalamos algunas precauciones y normas de seguridad importantes que deberá seguir al realizar la instalación:

- Lea y entienda todas las instrucciones antes de hacer funcionar este sistema.
- Cualquier mantenimiento que se le realice al sistema de luces deberá llevarse a cabo con la potencia desactivada.
- Cualquier mantenimiento al sistema de luces deberá llevarlo a cabo un electricista capacitado y familiarizado con todos los códigos locales y nacionales del país donde se utilice la unidad.
- No altere la unidad de manera alguna. La seguridad de la unidad puede verse comprometida si los componentes internos o el alojamiento son alterados o se les abren orificios adicionales.
- La placa de identificación NO deberá oscurecerse ya que incluye información de advertencia y/u otra información importante para el personal de mantenimiento. Asegúrese que la placa de identificación aún pueda leerse si se pinta la superficie exterior del alojamiento.
- Si la cúpula de vidrio sufre algún tipo de daño, DEBERA reemplazarlo.
- Después de llevar a cabo el mantenimiento, pruebe el sistema de luces para asegurarse que esté funcionando correctamente.

De no tomar estas precauciones ni seguir estas instrucciones pueden ocasionarse daños materiales, lesiones graves o ponerse en peligro su vida y la de los demás.

## **⚠️ ADVERTENCIA**

**PELIGRO DE EXPLOSION —Para mantener la integridad a prueba de explosiones del alojamiento, NO ocasione daños al globo o a las roscas cuando monte o desmonte la unidad. Las juntas lubricadas que se mantengan expuestas por periodos de tiempo prolongados podrían atraer pequeñas partículas de polvo u otro tipo de material extraño. Las juntas del cuerpo y de la cubierta deberán volverse a montar a la mayor brevedad posible.**

### *A. Limpieza del alojamiento*

#### **NOTA**

**Los procedimientos de mantenimiento a veces requieren que los accesorios sean lavados con manguera para un buen saneamiento. El circuito debe desactivarse antes del lavado con manguera.**

El accesorio debe limpiarse periódicamente para garantizar la máxima potencia de la luz. Sólo deberá utilizar agentes limpiadores no abrasivos. El globo de cristal deberá inspeccionarse con regularidad para verificar que no tenga rayas o rompeduras, y de estar dañado, DEBERA reemplazarlo.

## B. *Lubricación*

La junta roscada en la cubierta deberá mantenerse lubricada con grasa inhibidora de corrosión tal como petrolato o aceite mineral espesado con jabón. Si materiales corrosivos se han acumulado en las juntas a prueba de explosiones y no pueden removerse con solventes, deberá desechar y reemplazar las piezas.

### **▲ ADVERTENCIA**

Nunca utilice un material abrasivo o lija para remover materiales corrosivos de superficies roscadas. En ubicaciones extremadamente corrosivas, el equipo deberá inspeccionarse de manera periódica para protegerlo contra deterioro inusual y posible porosidad, pues esto podría ocasionar el debilitamiento de la estructura del alojamiento.

## C. *Servicio*

Federal Signal le hará el servicio a su equipo y brindará asistencia técnica con cualquier problema que no pueda resolver localmente el Distribuidor de Federal Signal o un Representante del Fabricante.

Todas las unidades devueltas a Federal Signal para servicio, inspección o reparación deberán estar acompañadas de una Autorización de Devolución de Materiales, con una breve explicación del tipo de servicio solicitado y/o la naturaleza del malfuncionamiento. Podrá obtener esta autorización de su Distribuidor local de Federal Signal o Representante del Fabricante.

FEDERAL SIGNAL CORPORATION  
Industrial Products  
Service Department  
2645 Federal Signal Drive  
University Park, IL 60484-3167  
+1 708-534-4756 • +1 877 289 3246 • Fax: +1 708 534 4887

## D. *Partes de Repuesto*

Comuníquese con la fábrica para informarse sobre la disponibilidad de partes de repuesto y los números de partes. Las partes de repuesto típicas se indican abajo. Debido a la certificación, algunas partes de componentes no se encuentran disponibles para reemplazo en campo. Las unidades con este tipo de daño deberán reemplazarse en su totalidad o devolverse a Federal Signal para que se les haga servicio.

<b>Descripción</b>	<b>Número de Parte</b>
Lente, escalonada, transparente	K8550292
Lente escalonada, azul	K8550292-01
Lente escalonada, ámbar	K8550292-02
Lente escalonada, roja	K8550292-03
Lente escalonada, verde	K855029204
Emisor LED, ámbar	K14700030-A
Emisor LED, azul	K14700030-B
Emisor LED, verde	K14700030-G
Emisor LED, rojo	K14700030-R
Emisor LED, blanco	K14700030-W
Montaje de cúpula de vidrio	K8436147

E. *Accesorios*

**Descripción**

Protección del domo  
Montaje de accesorio en techo  
Montaje de accesorio en pared  
Montaje de accesorio colgante

**Número de Parte**

DGXC-SB  
CMXC-SB  
WMXC-SB  
PMXC-SB

## CONSIGNES POUR L'INSTALLATION ET L'ENTRETIEN DES MODÈLES 27XL ET 121XL POUR UTILISATION DANS DES ENDROITS DANGEREUX

### CONSIGNES DE SÉCURITÉ DESTINÉES AUX INSTALLATEURS, AUX UTILISATEURS ET AU PERSONNEL D'ENTRETIEN

Veillez suivre les toutes les instructions fournies avec ce produit. Cet appareil doit être installé par un électricien qualifié qui connaît à fond le Code national de l'électricité et/ou le Code canadien de l'électricité, suivra les directives du CNE et/ou du CCE ainsi que tous les codes locaux.

Cet appareil doit être considéré comme faisant partie du système d'alarme mais pas comme la totalité du système d'alarme.

La détermination d'un emplacement pour le montage de l'appareil, sa commande et l'acheminement du câblage doivent être exécutés sous la direction des ingénieurs responsables de l'entretien et de la sécurité. De plus, d'autres instructions importantes relatives à la sécurité et d'autres précautions à suivre figurent dans la liste ci-dessous :

- Lire et comprendre toutes les instructions avant d'installer ou d'utiliser cet équipement.
- Ne jamais modifier l'appareil d'une quelconque façon. Dans les endroits dangereux, la sécurité risque d'être compromise si des ouvertures supplémentaires sont ménagées dans des appareils spécialement conçus pour de tels endroits ou si d'autres modifications leur sont apportées.
- Ne pas connecter ce feu au système lorsque ce dernier est sous tension.
- Une fois l'appareil installé, s'assurer que les vis de retenue et les raccords filetés sont tous bien serrés.
- Maintenir l'appareil hermétiquement fermé lorsqu'il fonctionne.
- Après l'installation, vérifier le système du feu à éclat pour vous assurer qu'il fonctionne correctement.
- Lorsque la vérification est terminée, fournir une copie du manuel d'instructions à tout le personnel.
- Établir une procédure de vérification régulière de l'activation et du fonctionnement du système de feu à éclat.

Le non-respect de ces consignes peut entraîner des dommages au matériel ou des blessures graves, voire mortelles pour vous ou pour les autres.

### I. GÉNÉRALITÉS

Cet équipement est adapté à une utilisation dans les applications de la Classe I, Division 2, Groupes A, B, C et D, de la Classe II, Division 2, Groupes F et G, de la Classe III OU dans les endroits non dangereux exclusivement.

Ces appareils sont destinés à être installés à demeure et à être utilisés conformément au Titre 46 du Code de réglementation fédérale, Parties 110-113, ou au Titre 33 du même code, Partie 183, Sous-Partie I, Section 183.410, ainsi qu'aux spécifications d'American Boat and Yacht Council, Inc. et/ou de la norme ANSI/NFPA 302, « Fire Protection Standard for Pleasure and Commercial Motor Craft » (Norme de protection contre l'incendie applicable aux bateaux à moteur de plaisance et commerciaux).

Les modèles de radio-balise 27XL et 121XL à DEL sont des dispositifs de signalisation visuelle antidéflagrants pour les endroits dangereux et maritimes. Les caractéristiques nominales des modèles 27XL et 121XL sont de 24 v CC et de 100 à 265 v CA à 50/60 Hz. Les 27XL et 121XL peuvent être livrés avec des couleurs de rouge, ambre, vert et bleu. Ils sont réglés en usine pour émettre 60 éclats/minute. Il existe une option pour faire fonctionner la DEL en mode continu. Consulter l'usine pour les détails.

#### **▲ ATTENTION**

**RISQUE D'EXPLOSION — Cet appareil d'éclairage n'est pas rétrocompatible avec les anciens produits. N'utilisez pas cet appareil d'éclairage avec les versions de série A des accessoires de montage CMXC, CMXC-R, PMXC, PMXC-R, WMXC ou WMXC-R modèle. Non-respect de cet avertissement peut entraîner des blessures ou la mort.**

### **II. DÉBALLAGE.**

#### **▲ ATTENTION**

**RISQUE D'EXPLOSION — Les dômes en verre endommagés peuvent conduire à des explosions susceptibles d'entraîner des blessures graves, voire mortelles.**

Après avoir déballé le modèle 27XL ou le 121XL, vérifier soigneusement s'il a été endommagé lors du transport. Si l'équipement a été endommagé, ne pas essayer de l'installer ou de le faire fonctionner. Faire immédiatement au transporteur une réclamation déclarant l'étendue des dommages. Examiner soigneusement toutes les enveloppes et les étiquettes d'expédition avant de les enlever ou de les détruire. L'élimination des matériaux d'expédition doit se faire en conformité avec les règlements et les normes nationaux et locaux.

### **III. INSTALLATION.**

#### **▲ ATTENTION**

**Cet appareil n'est pas destiné à être utilisé pour le signalement visuel d'alarmes à l'intention du public.**

#### **REMARQUE**

**Le dôme en verre fait partie de l'enveloppe antidéflagrante. Dans les applications dans lesquelles le dôme en verre exige une protection supplémentaire, il est facile de monter un grillage métallique de protection (pièce n° DGXC-SB) à se procurer séparément.**

#### **REMARQUE**

**La position de montage recommandée de cette lumière est une orientation verticale avec le dôme, face vers le bas. La monture de l'appareil est prévue pour le montage d'un tube de 3/4 po.**

Les instructions ci-dessous est pour le support pendentif l'option (PMXC-SB). Reportez-vous au manuel d'instructions 25500050 pour montage au plafond (CMXC-SB) et montage au murale (WMXC-SB).

Le câblage doit être conforme au Code national de l'électricité ou au Code canadien de l'électricité et aux règlements promulgués par les autorités locales compétentes.

Pour les applications marines, l'ensemble du câblage (y compris le fil d'alimentation) doit consister en fils toronnés et être conforme à la norme USCG (CFR46) Section (110-113).

Il faut installer les radio-balises 27XL et 121XL à DEL selon les RÈGLEMENTS LOCAUX, de la NEC, de la CEC ou de L'ÉTAT. L'installation en d'autres endroits ou orientations ne doit être effectuée qu'avec l'approbation de l'autorité ayant juridiction. De plus, l'appareil peut être monté à l'aide d'une fixation en option au plafond ou au mur.



Pour installer l'appareil sur un tube fileté de 3/4 po N.P.T., procédez comme suit.

A. Assurez-vous que les filets de jointement sont propres. Vissez la monture de l'appareil sur le tube de 3/4 po et fixez-la au moyen d'une vis de retenue (voir la figure 1).

B. Déposez la plaque à bornes de l'appareil en desserrant les deux (2) vis de montage (voir la figure 2).

### **⚠ AVERTISSEMENT**

**Pour éviter les risques d'électrocution, ne raccordez pas des fils sous tension.**

*Branchement électrique de tous les modèles.*

### **REMARQUE**

**Les modèles 24 volts sont conçus pour fonctionner sur courant alternatif ou continu. Les modèles 120-240 volts c.a. sont conçus pour fonctionner sur courant alternatif de 100 à 265 volts, 50/60 Hz.**

### **ATTENTION**

**Les 27XL et 121XL ne sont pas sensibles à la polarité mais PEUVENT ÊTRE ENDOMMAGÉS par un mauvais raccordement électrique.**

Le modèle particulier sera endommagé si sa tension nominale est dépassée.

1. Raccordez les fils d'alimentation aux bornes à vis de la plaque à bornes marquées « L+ » et « N- » (voir la figure 2).

2. Si les codes locaux du bâtiment l'exigent, raccordez le conducteur de mise à la terre à la vis verte de la monture de l'appareil.

3. Remettez la plaque à bornes en place dans la monture de l'appareil et fixez-la au moyen des vis de montage précédemment desserrées.

C. Pour empêcher une éraillure et faciliter l'entretien à l'avenir, assurez-vous que le raccord fileté du couvercle est propre et lubrifié avec une graisse anti-corrosion, comme des huiles minérales épaissies à la vaseline ou au savon.

## **IV. ENTRETIEN**

### **⚠ ATTENTION**

**RISQUE D'EXPLOSION — Ne pas débrancher l'appareil alors que le circuit est sous tension ou si la zone est connue pour être dépourvue de concentrations inflammables.**

**RISQUE D'EXPLOSION — Pour éviter une inflammation des atmosphères dangereuses, débranchez l'appareil du circuit d'alimentation avant de l'ouvrir.**

**RISQUE D'EXPLOSION — Le remplacement de tout composant peut affecter la conformité de Classe I, Division 2.**

## MESSAGE DE SÉCURITÉ DESTINÉ AU PERSONNEL D'ENTRETIEN

La liste ci-dessous présente des instructions et des précautions importantes à suivre :

- Lire et comprendre toutes les instructions avant d'utiliser ce système.
- Mettre hors tension avant d'effectuer tout entretien du système de feu à éclat.
- Tout entretien du système de feu à éclat doit être effectué par un électricien qualifié qui connaît à fond tous les codes au niveau national et local de la juridiction en question.
- Ne jamais modifier l'appareil d'une quelconque façon. La sécurité de l'appareil peut être affectée si des ouvertures supplémentaires sont ménagées ou si des modifications sont apportées aux composants internes ou à l'enveloppe.
- Ne masquez PAS la plaque signalétique car elle comporte des informations d'avertissement ou autres importantes pour le personnel d'entretien. Assurez-vous que la plaque signalétique reste lisible si vous peignez l'extérieur de l'enveloppe.
- Si le dôme est endommagé d'une façon quelconque, il DOIT être remplacé.
- Après avoir effectué toute opération d'entretien, vérifiez le système du feu à éclat pour vous assurer qu'il fonctionne correctement.

Le non-respect de ces consignes peut entraîner des dommages au matériel ou des blessures graves, voire mortelles pour vous ou pour les autres.

### ATTENTION

**RISQUE D'EXPLOSION — Pour maintenir l'intégrité antidéflagrante de l'enveloppe, n'endommagez PAS le dôme ni les filets lors du démontage et du remontage de l'appareil. Les raccords graissés à découvert pendant des périodes prolongées risquent d'attirer des petites particules de crasse ou d'autres corps étrangers. Remontez le corps et les raccords du couvercle aussi rapidement que possible.**

A. *Nettoyage de l'enveloppe*

#### REMARQUE

**Les opérations d'entretien exigent parfois le lavage au jet des appareils à titre de bonne maintenance. Mettez le circuit hors tension avant le lavage au jet.**

Nettoyez l'appareil régulièrement pour maintenir une intensité maximum de l'émission de lumière. N'utilisez que des agents de nettoyage doux non abrasifs. Examinez régulièrement le dôme en verre pour voir s'il est rayé ou écaillé. Il DOIT être remplacé s'il est endommagé.

B. *Lubrification*

Maintenez le raccord fileté du couvercle bien lubrifié avec une graisse anti-corrosion, comme une huile minérale épaissie à la vaseline ou au savon. Si des matériaux corrosifs se sont accumulés sur les raccords antidéflagrants et ne peuvent être enlevés au moyen de solvants, mettez les pièces affectées au rebut et remplacez-les.

**▲ ATTENTION**

**RISQUE D'EXPLOSION — N'utilisez jamais un matériau abrasif ni une lime pour enlever des matériaux corrosifs des surfaces filetéés. Dans les atmosphères extrêmement corrosives, examinez l'équipement régulièrement pour le protéger d'une détérioration inhabituelle et d'une possible porosité qui pourraient affaiblir la structure de l'enveloppe.**

C. *Service*

Federal Signal assurera le service après-vente de votre équipement et vous apportera son assistance technique pour résoudre tout problème qui ne peut être traité localement par un distributeur de Federal Signal ou un représentant du fabricant.

Tous les appareils renvoyés à Federal Signal pour révision, contrôle ou réparation doivent être accompagnés d'une autorisation de retour de matériel (RMA) et d'une brève explication du service demandé et/ou de la nature du mauvais fonctionnement. Vous pouvez obtenir ce formulaire d'autorisation auprès d'un distributeur Federal Signal local ou d'un représentant du fabricant.

Adressez tout votre courrier et vos envois à :

FEDERAL SIGNAL CORPORATION  
Industrial Products  
Service Department  
2645 Federal Signal Drive  
University Park, IL 60484-3167  
+1 708-534-4756 • +1 877 289 3246

D. *Pièces de remplacement*

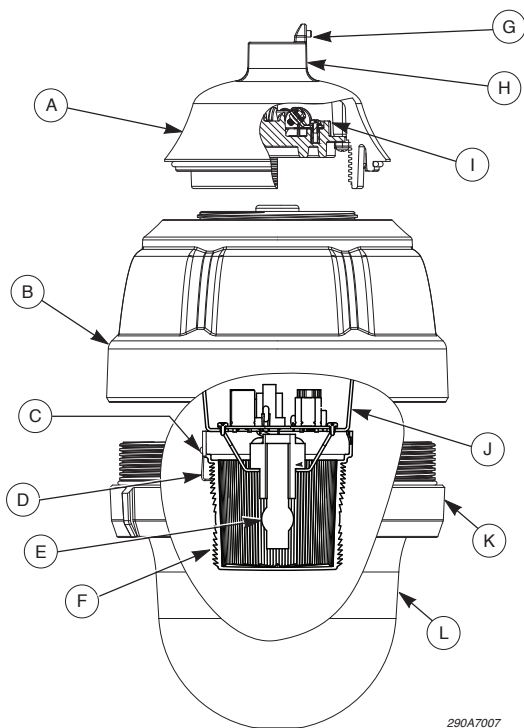
Contactez l'usine pour la disponibilité et les numéros des pièces de rechange. Les pièces de rechange typiques sont énumérées ci-dessous. Pour des raisons d'agrément, certains composants ne peuvent être remplacés sur place. Les appareils ayant subis ce type de dommage doivent être remplacés entièrement ou renvoyés à Federal Signal pour réparation.

Description	Numéro de pièce
Lentille de Fresnel, incolore	K8550292
Lentille de Fresnel, bleue	K8550292-01
Lentille de Fresnel, ambre	K8550292-02
Lentille de Fresnel, rouge	K8550292-03
Lentille de Fresnel, verte	K8550292-04
Émetteur à DEL, ambre	K14700030-A
Émetteur à DEL, bleue	K14700030-B
Émetteur à DEL, verte	K14700030-G
Émetteur à DEL, rouge	K14700030-R
Émetteur à DEL, blanc	K14700030-W
Ensemble du dôme en verre	K8436147

E. *Accessoires*

Description	Numéro de pièce
Protection de dôme	DGXC-SB
Pendaison de montage (plafond)	CMXC-SB
Pendaison de montage pour (mur)	WMXC-SB
Pendaison de montage (pendentif)	PMXC-SB

I



English

- A. Pendant mount
- B. Main housing
- C. Lens clip screw
- D. Lens clip
- E. LED Array
- F. Lens
- G. Set screw
- H. 3/4" N.P.T. conduit
- I. Terminal block
- J. Mechanism assembly
- K. Glass dome assembly
- L. Glass dome

Español

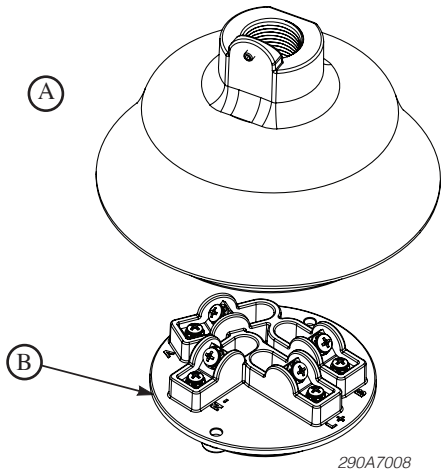
- A. Montaje de suspensión de la lámpara
- B. Caja principal
- C. Tornillo de clip de lente
- D. Clip de lente
- E. Ordenamiento de los LED
- F. Lente
- G. Tornillo de presión
- H. Conducto N.P.T. 3/4"
- I. Bloque terminal
- J. Conjunto del mecanismo
- K. Cúpula de vidrio montaje
- L. Cúpula de vidrio

Français

- A. Support de montage de suspension
- B. Carter principal
- C. Lentille pince à vis
- D. Clip de lentille
- E. Réseau de DEL
- F. Lentille
- G. Vis sans tête
- H. Conduit 3/4" N.P.T.
- I. Bloc de bornes
- J. Ensemble du mécanisme
- K. Ensemble du dôme en verre
- L. Dôme en verre

290A7007

2



**English**

A. Not suitable for use with through branch circuit conductors..

B. Terminal block

**Español**

A. No es adecuado para uso con conductores de circuito ramal a través.

B. Bloque de terminales

**Français**

A. Non adapté à une utilisation avec des fils électriques pour circuit de raccordement direct.

B. Plaque à bornes







Federal Signal Corporation

Industrial Products

2645 Federal Signal Drive

University Park, IL 60484-3167

Phone: +1 877 289 3246 • +1 708-534-4756 • Fax: +1 708 534 4887

[www.federalsignal-indust.com](http://www.federalsignal-indust.com)