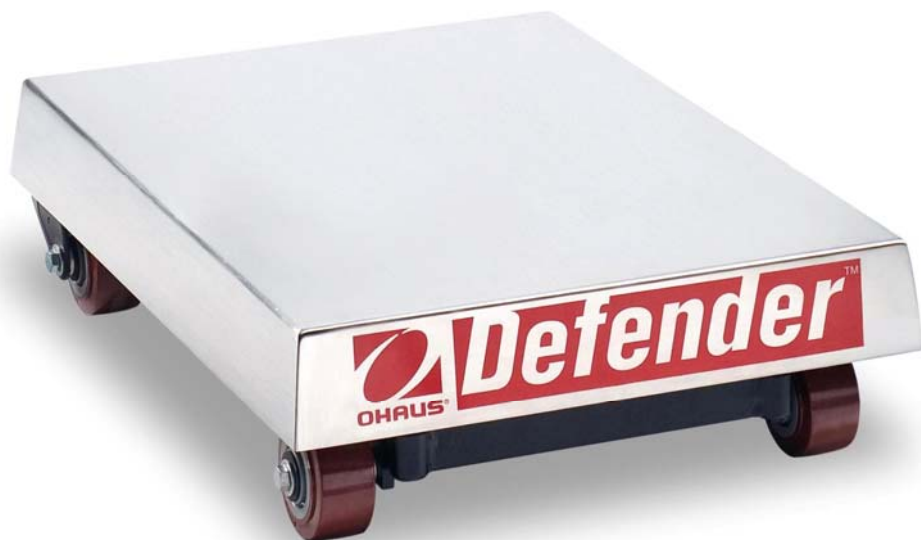




Plate-forme série Defender™ T

Manuel d'instructions



INTRODUCTION

Ce manuel traite des instructions d'installation et de maintenance pour les bases de la série T de Ohaus Defender™. Veuillez lire toutes ces instructions avant l'installation et l'utilisation du produit.

CONSIGNES DE SÉCURITÉ

Pour garantir un fonctionnement sécuritaire et fiable du produit, conformez-vous aux précautions suivantes :



- Soulever et déplacer avec précaution les objets lourds.
- N'utilisez la plate-forme que dans les conditions ambiantes spécifiées dans les présentes instructions.
- Embrayer les freins de roue avant de mettre la base en marche.
- Assurez-vous que le cordon du capteur ne représente pas d'obstacle potentiel ou de danger de chute.
- N'utilisez pas la plate-forme dans des environnements dangereux ou instables.
- Ne faites pas tomber de charge sur la plate-forme.
- Ne soulevez pas la plate-forme par le cadre supérieur mais toujours par le cadre inférieur lorsque vous devez déplacer la plate-forme.
- La maintenance doit être exécutée exclusivement par un personnel autorisé.



L'INCAPACITÉ D'APPLIQUER CES RÈGLES DE PRÉCAUTION PEUT PROVOQUER DES DÉTÉRIORATIONS DE L'ÉQUIPEMENT OU DES BLESSURES CORPORELLES.

INSTALLATION

Déballage

Déballer le produit et vérifiez que les composants suivants ont bien été inclus. L'emballage comporte les éléments suivants :

- Plate-forme
- Plateau de pesée
- Manuel d'instructions

Lorsque vous achetez une balance de la série Defender 3000 complète, elle inclut :

- Indicateur
- Colonne

Remarque: Déposez les étiquettes d'expédition rouges en plastique disposées sur les coins de la base de la balance de pesée.

Montage

Plateau de pesée

Placez le plateau de pesée sur les coussinets de charge caoutchoutés sur le cadre supérieur de la plate-forme.

Connexions du câblage

Connectez le cordon du capteur à un indicateur selon les codes de câblage du tableau 1 ci-dessous.

Remarque : Lorsque vous achetez la plate-forme comme une balance série Defender, la plate-forme est pré-câblée à l'indicateur de la série 3000.

TABEAU 1. CONNEXION DU CAPTEUR À SIX FILS.

FONCTION	COULEUR DES FILS
Excitation +	Vert
Excitation -	Noir
Signal +	Rouge
Signal -	Blanc
Gaine	Jaune

Sélection de l'emplacement

Pour garantir la précision, la performance appropriée et la sécurité du produit, placez et utilisez la plate-forme sur une surface à niveau, stable. Évitez les emplacements avec des variations de température brusques ou de la poussière, des courants d'air, des vibrations, des champs électromagnétiques ou sources de chaleur excessifs.

Placer la base sur une surface à niveau en s'assurant que la bulle de l'indicateur de niveau est bien centrée. Lorsque la base est à niveau, embrayer les freins de roue des deux roues arrière.

Remarque : Assurez-vous que la plate-forme est à niveau chaque fois que vous la changez de place.



CORRECT



INCORRECT

MAINTENANCE

Nettoyage

Les composants de la plate-forme doivent toujours être propres et aucune accumulation de matériaux ne doit être présente. Utiliser un chiffon humidifié avec de l'eau et un détergent doux pour nettoyer les surfaces externes - ne pas utiliser d'acides, d'alcalis, de dissolvants puissants ou de matériaux abrasifs.

Dépannage

Les difficultés opérationnelles que vous pouvez rencontrer peuvent souvent être retracées à de simples causes telles que :

- Connexions de câblage desserrées ou incorrectes
- Obstructions au cadre de la plate-forme
- Environnements instables
- Étalonnage ou installation incorrect de l'indicateur

Si la section de dépannage ne vous aide pas à résoudre votre problème ou ne le décrit pas, contactez un technicien agréé Ohaus. Pour toute assistance relative au service ou tout support technique, appelez le 1-800-526-0659 aux États-Unis entre 8h00 et 17h00 (heure de New York). Un spécialiste des produits Ohaus se tient à votre disposition pour répondre à vos questions. En dehors des États-Unis, visitez le site Web à l'adresse suivante : www.ohaus.com pour localiser le bureau Ohaus le plus près de chez vous.

DONNÉES TECHNIQUES

Spécifications techniques

Les données techniques sont valides dans les conditions ambiantes suivantes.

Température ambiante : -10 °C à +40 °C

Humidité relative : 10 à 90 %, sans condensation

Hauteur au-dessus du niveau de la mer : Jusqu'à 2 000 m

TABLEAU 2. SPÉCIFICATIONS

MODÈLE	D250TX	D500TX
Capacité	250 kg / 500 lb	500 kg / 1000 lb
Résolution approuvée	2500d	
Résolution maximale	5000d	
Capacité de surcharge sécurisée	150% of capacity	
Dimensions du plateau	508 x 710 mm / 20 x 28 in.	
Dimensions de la plate-forme	520 x 720 x 198 mm / 20.5 x 28.3 x 7.8 in.	
Matériau de la plate-forme	Plate-forme en acier inoxydable avec cadre en acier peint et roues en polyuréthane	
Reproductivité (écart type)	1d	
Linéarité	±1d	
Câble du capteur	2 m L x 4 fils	
Type de capteur	350 Ohms, aluminium, point unique	
Excitation du capteur	5-15V DC/AC	
Sortie nominale du capteur	2mV/V	
Poids net	40 kg / 88 lb	
Poids à l'expédition	46 kg / 101 lb	

Schémas

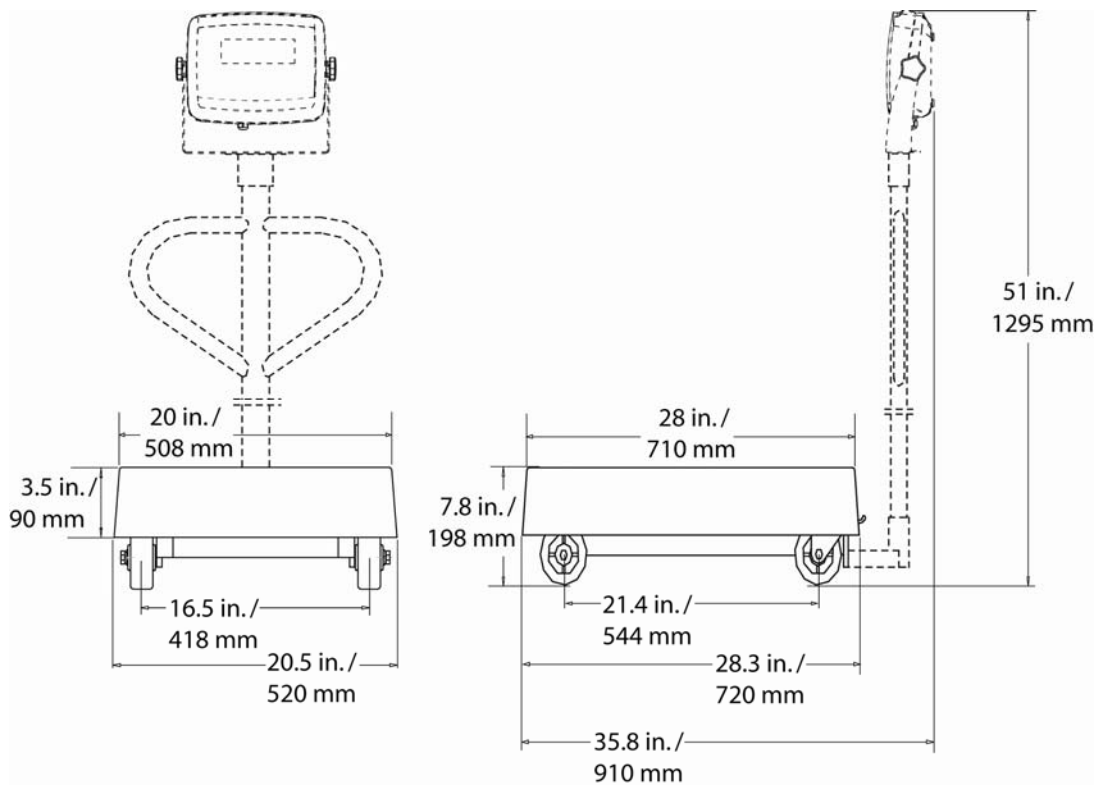



Figure 1. Schéma des dimensions de la plate-forme Defender.

Conformité

La conformité aux normes suivantes est indiquée par la marque correspondante sur le produit

Marquage	Norme
	Ce produit se conforme à l'EMC 2004/108/EC directif et la basse tension 2006/95/EC directif. La déclaration complète de la conformité est fournie par Ohaus Corporation.
CC 09-056	Manuel NIST 44
AM-5723	Règlement sur les poids et mesures au Canada

**Elimination**

En conformité avec les exigences de la directive européenne 2002/96 CE relative aux déchets d'équipements électriques et électroniques (DEEE), cet appareil ne doit pas être éliminé avec les déchets ménagers. Logiquement, ceci est aussi valable pour les pays en dehors de l'UE conformément aux réglementations nationales en vigueur.

Veillez éliminer cet appareil conformément aux prescriptions locales dans un conteneur séparé pour appareils électriques et électroniques.

Pour toute question, adressez-vous aux autorités compétentes ou au revendeur chez qui vous avez acheté cet appareil.

En cas de remise de cet appareil (p. ex. pour une utilisation privée ou artisanale/industrielle), cette prescription doit être transmise en substance.

Pour les consignes de mise au rebut en Europe, consultez le site : www.ohaus.com/weee.

Merci pour votre contribution à la protection de l'environnement.

Enregistrement ISO 9001

En 1994, le Bureau Veritus Quality International (BVQI) a octroyé la certification d'enregistrement ISO 9001 à Ohaus Corporation, États-Unis d'Amérique, confirmant que le système de gestion de la qualité Ohaus était conforme aux conditions normalisées de l'ISO 9001. Le 15 mai 2003, Ohaus Corporation, États-Unis d'Amérique, a été ré-enregistrée à la norme ISO 9001:2000.

GARANTIE LIMITEE

Les produits Ohaus sont garantis contre tous défauts de pièces et de main d'œuvre pour une période de garantie prenant effet le jour de la livraison. Pendant la période de garantie, Ohaus réparera ou, à sa discrétion, remplacera le(les) composant(s) défectueux gratuitement, à condition que le produit ait été retourné à Ohaus, tous frais de port à charge de l'expéditeur.

Cette garantie ne s'applique pas si le produit a été endommagé accidentellement ou par une mauvaise utilisation, s'il a été exposé à des matériaux radio-actifs ou corrosifs, si des corps étrangers y ont pénétré ou si des modifications ont été apportées au produit autres que celles effectuées par Ohaus. En l'absence de retour de la carte d'enregistrement de garantie, la période de garantie prend effet à la date de livraison au revendeur agréé. Ohaus Corporation ne concède pas d'autre garantie, expresse ou implicite. Ohaus Corporation ne pourra être tenue responsable pour les dommages résultants.

Compte tenu que la législation diffère d'un Etat à l'autre et d'un pays à l'autre, veuillez contacter Ohaus ou votre revendeur local Ohaus pour plus d'informations.



Ohaus Corporation
19A Chapin Road
P.O. Box 2033
Pine Brook, NJ 07058-2033, USA
Tel: (973) 377-9000
Fax: (973) 944-7177

Avec des bureaux dans le monde entier.
www.ohaus.com



P/N 80253150 © 2009 Ohaus Corporation, tous droits réservés.

Imprimé en Chine