



Manuel d'instructions

Modèle FC-33

Multimètre à pince pour mesures de courant CA/CC

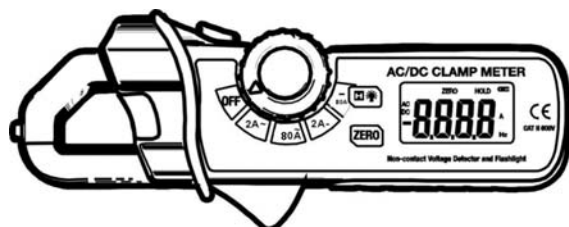
PAN 120

Dipl.Ing. Ernst Krystufek GmbH & Co. KG
AUSTRIA, A - 1230 Wien, Pfarrgasse 79
Tel.: +43/1/6164010, Fax +43/1/616 40 10 - 21
Email: office@krystufek.at
<http://www.krystufek.at>

Manuel d'instructions

Modèle FC-33

Multimètre à pince pour mesures de courant CA/CC




Caractéristiques

- Haute résolution 1mA CA
- Afficheur LCD 3-2/3 chiffres (2400 points)
- Rétroéclairage à lumière blanche
- Mesureur de courant CA intégré sans contact avec éclairage
- Autorange avec autodésactivation
- Ouverture mâchoires 0.7" (18mm)

Spécifications

● Spécifications générales

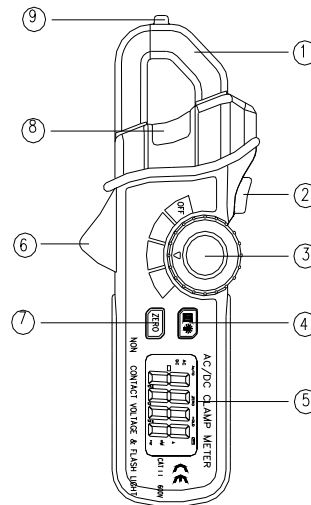
Afficheur	Afficheur LCD à 3-2/3 chiffres (2400 points) et rétroéclairage à lumière blanche
Polarité	Le signe moins (-) indique une polarité négative
Capteur courant	capteur effet "Hall "
Indication de surcharge	Le message "OL" est visualisé sur l'afficheur
Mise à zéro CCA	Bouton ZERO
Vitesse Afficheur	2 lectures/seconde, nominale
Batterie	deux batteries de 1.5V AAA
Indicateur batterie déchargée	visualisation "BATT" sur l'afficheur
Autodésactivation	après environ 7 minutes d'inactivité
Conditions de travail	de 32°F à 86°F (de 0°C à 30°C) 90%RH; de 86°F à 104°F (de 30°C à 40°C) 75%RH; de 104°F à 122°F (de 40°C à 50°C) 45%RH
Stockage	de - 14°F à 140°F (de -30°C à 60°C); < 90% Humidité relative
Altitude	Fonctionnement à moins de 3000 m
Poids	6.2 oz. (175g) batterie incluse
Dimensions	164 x 65 x 32mm (6.5 x 2.6 x 1.3") (HXWXD)
Ouverture pince	18mm (0.7")
Standard	EN61010-1, EN61010-2-032 Catégorie II 600V, Catégorie III 300V 

● Spécifications portée

Fonction	Portée	Résolution	Précision (de lecture)
Courant CC	2A	1mA	$\pm (2.8\% + 10 \text{ chiffres})$
	80A	100mA	$\pm(3.0\% + 8 \text{ chiffres})$
Courant CA (50/60Hz)	2A	1mA	$\pm(3.0\% + 10 \text{ chiffres})$
	80A	100mA	$\pm(3.0\% + 8 \text{ chiffres})$
Tension CA sans contact	De 100VCA à 600VCA 50/60Hz		

Description du multimètre

- 1, Pince détection courant
2. Bouton éclairage
3. Commutateur rotatif
4. Bouton Data HOLD et rétroéclairage
5. Afficheur LCD
6. Levier pince
7. Bouton ZERO CCA
8. Indicateur lumineux tension CA sans contact
9. Sonde détection tension CA sans contact



Informations sur la sécurité



Attention! Consulter les explications qui se trouvent à l'intérieur de ce manuel.



Double isolation

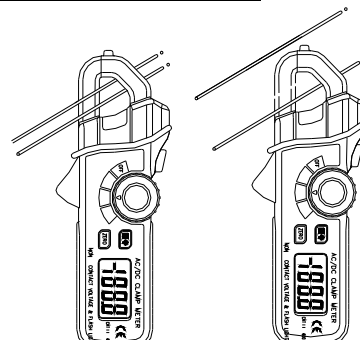
Ce multimètre a été conçu pour être utilisé en toute sécurité; en tout cas l'opérateur doit prêter beaucoup d'attention. Les instructions ci-dessous doivent être suivies avec attention pour assurer un fonctionnement sûr.

1. Ne **JAMAIS** appliquer la tension ou le courant si la limite maximale spécifiée est dépassée.
2. **PRETER BEAUCOUP D'ATTENTION** pendant l'utilisation du multimètre avec des tensions supérieures à 25 VCA rms. Ces tensions sont considérées dangereuses et peuvent provoquer des secousses électriques.
3. **NE PAS** utiliser le multimètre si la couverture postérieure et la porte du logement batterie/fusible ont été enlevées ou ne sont pas fixées correctement.

Limites de tension en entrée	
Fonction	Tension maximale en entrée
Courant CA	80A
Courant CC	$\pm 80A$

Fonctionnement

Mesures de courant CA



- 1) Etablir le sélecteur sur la portée CAA.
- 2) Presser le levier de la pince et serrer le conducteur en le fermant complètement.
Serrer la pince dûment et éviter qu'elle reste ouverte même partiellement.
Pour une fermeture correcte du conducteur, consulter le dessin à droite.
- 3) Lire la valeur CAA mesurée sur l'afficheur.

Mesures de courant CC

NO

SI

- 1) Etablir le sélecteur sur la portée CCA.
- 2) Presser le bouton ZERO pour remettre à zéro l'afficheur.
- 3) Presser le levier de déblocage pour ouvrir les mâchoires pour détecter le courant.
- 4) Fermer complètement le conducteur à mesurer.
Serrer la pince dûment et éviter qu'elle reste ouverte même partiellement.
- 5) Lire la valeur CCA mesurée sur l'afficheur.

Mesures de tension CA sans contact

ATTENTION: Risque d'électrocution. Avant l'utilisation, tester le multimètre sur un circuit sous tension pour vérifier s'il fonctionne correctement.

- 1) Relier la pointe de la sonde au conducteur sous tension ou l'insérer dans le côté sous tension de la sortie électrique.
- 2) Si la tension CA est présente, le voyant lumineux s'éclaire.

IMPORTANT: Souvent les conducteurs sont entortillés. Pour des résultats optimaux, on recommande de défaire les fils, pour pouvoir insérer correctement la pointe de la sonde à l'intérieur du conducteur sous tension.

IMPORTANT: Le multimètre est un instrument avec une sensibilité élevée. L'électricité statique ou d'autres sources d'énergie peuvent déranger les mesures du capteur. Il s'agit d'une opération normale.

Eclairage

Tenir pressé le bouton supérieur pour activer l'éclairage. Relâcher le bouton pour désactiver l'éclairage.

Data Hold

Pour bloquer la lecture courante sur l'afficheur, presser le bouton (Hold Backlight key". Le message HOLD apparaîtra sur l'afficheur pendant que le multimètre se trouve dans la modalité Data Hold. Pour relâcher la fonction Data Hold et revenir à la modalité de fonctionnement normal, presser de nouveau le bouton "Hold Backlight". Le message HOLD ne sera plus visualisé sur l'afficheur.

Rétroéclairage Afficheur

Tenir pressé le bouton "Hold Backlight" pour plus de 2 secondes pour activer la rétroéclairage. De cette façon on active aussi la fonction Data Hold. Pour désactiver la fonction Data Hold et pour revenir à la modalité de fonctionnement normal, presser le bouton Data Hold. Pour désactiver le rétroéclairage, tenir pressé le bouton "Hold Backlight" pour plus de deux secondes.

AUTODESACTIVATION

L'autodésactivation est habilitée après 7 minutes d'inactivité.

Remplacement de la batterie

- 1) Quand sur l'afficheur le symbole de batterie déchargée apparaît, la batterie doit être remplacée.
- 2) Eteindre le multimètre et enlever la vis cruciforme du logement postérieur de la batterie.
- 3) Soulever la porte du logement batterie et remplacer les deux piles de 1.5V AAA.
- 4) Repositionner la porte et fixer la vis.