

**MANUEL D'INSTRUCTIONS
POUR AFFICHEURS SÉRIE
DN-109X, DN-119X,
DN-129X ET DN-189X**

L'Index

1. INTRODUCTION	1-1
2. CARACTÉRISTIQUES GÉNÉRALES.....	2-1
2.1. Caractéristiques électriques des afficheurs.....	2-1
2.1.1. Caractéristiques électriques des afficheurs DN-109.....	2-1
2.1.2. Caractéristiques électriques des afficheurs DN-119.....	2-1
2.1.3. Caractéristiques électriques des afficheurs DN-189.....	2-1
2.1.4. Caractéristiques électriques des afficheurs DN-129.....	2-2
2.2. Poids et consommation des afficheurs.....	2-3
2.2.1. Poids et consommation des afficheurs DN-109.....	2-3
2.2.2. Poids et consommation des afficheurs DN-119.....	2-3
2.2.3. Poids et consommation des afficheurs DN-189.....	2-4
2.2.4. Poids et consommation des afficheurs DN-129.....	2-4
2.3. Dimensions et fixation des afficheurs	2-5
2.3.1. Dimensions et fixation des afficheurs DN-109 et DN-119	2-5
2.3.2. Dimensions et fixation des afficheurs DN-129 et DN-189	2-6
3. INSTALLATION.....	3-1
3.1. Alimentation	3-1
3.2. Raccordement de la ligne série	3-2
3.2.1. Raccordement RS-232 entre un PC et un afficheur DN-109/119/129/189X	3-2
3.2.2. Conexión RS-485 entre 3 DN-109/119/129/189X y un PC.....	3-3
3.2.3. Raccordement RS-422 entre un afficheur DN-109/119/129/189X et un module communications SCB41 de OMRON.....	3-3
3.2.4. Raccordement RS-422 entre un afficheur DN-109/119/129/189X et un module communications LK202 de OMRON.....	3-4
3.2.5. Raccordement RS-232 entre un afficheur DN-109/119/129/189X et un API Omron.....	3-4
3.2.6. Raccordement RS-485 entre un afficheur DN-109/119/129/189X et un API Siemens S7-200	3-5
4. FONCTIONNEMENT	4-1
4.1. Mise en oeuvre initiale	4-1
4.2. Programmation des paramètres.	4-1
4.2.1. Accéder à la modification de paramètres.....	4-2
4.2.2. Quitter la modification des paramètres	4-2
4.2.3. Fonction de chaque paramètre	4-2
4.3. Protocoles de communication.....	4-6
4.3.1. Code 1: Ditel.....	4-6
4.3.2. Code 2: ISO 1745	4-6

4.3.3. Code 3: ModBus.....	4-7
4.3.4. Code 4: Host-Link Esclave de Omron.....	4-16
4.3.5. Code 5: ASCII	4-17
4.3.6. Code 6: Host-Link Maître de Omron	4-23
4.3.7. Code 8. S7-200 de Siemens	4-24
4.3.8. Code 9. Delta (Serie Cristal)	4-26
4.4. Option couleur.....	4-28
4.4.1. Paramètres pour définir le bit interne r1.....	4-28
4.4.2. Paramètres pour définir le bit interne r2.....	4-28
4.4.3. Paramètres pour définir la couleur	4-29
4.4.4. Utilisation d'une seule couleur	4-29

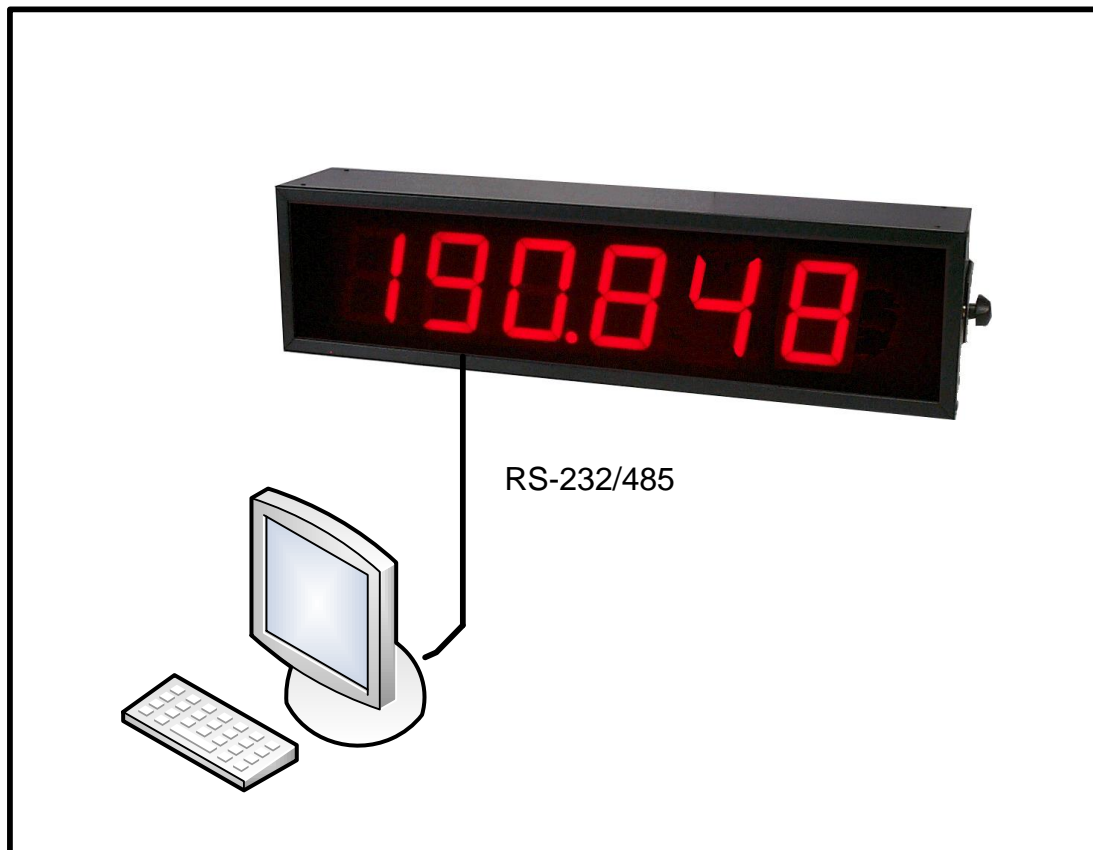
1. INTRODUCTION

Les afficheurs numériques de la série **DN-109X**, **DN-119X**, **DN-129X** et **DN-189X**, sont des afficheurs industriels contrôlés par liaison série **RS-232** et **RS-485/RS-422** pouvant être configurés pour travailler avec différents protocoles. Tous ces équipements disposent de la possibilité d'ajouter un symbole, en format texte, d'un maxima de trois caractères.

La sélection du type de ligne série, les paramètres et le protocole de communication se réalisent au moyen de deux boutons poussoirs avec un système de codage facilement configurable.

La hauteur des digits **DN-109X de 57mm**, **DN-119X de 100mm**, **DN-129X de 250mm** et **DN-189X de 180mm**. qui permettent une lecture de 30m jusqu'à 120m, c'est une des principales caractéristiques.

Le champ d'application de ces afficheurs est très vaste dans le milieu industriel. Fonctionnant comme répéteurs d'autres équipements (par exemple indicateurs de tableau, automates programmables, variateurs de vitesse, ordinateur) qui disposent d'une ligne série RS-232 ou RS-485.



2. CARACTÉRISTIQUES GÉNÉRALES

2.1. Caractéristiques électriques des afficheurs

2.1.1. Caractéristiques électriques des afficheurs DN-109

Tension d'alimentation	88 à 264 VAC 47 à 63Hz ou 19 à 36VDC
Consommation	Voir "Poids et consommation des afficheurs"
Display	7 segments de 57mm de haut + point décimal. LED couleur rouge. Visibilité jusqu'à 30 mètres.
Texte (LED)	Constitués de LEDs de 5mm de diamètre. 50mm de haut de caractère.
Texte (Vinyle)	Vinyle blanc. 50mm de haut de caractère.
Mémoire de paramètres	Eeprom.
Ligne série	RS-232 et RS-485. Option RS-422.
Protocole de communication	Sélection pour paramètres.
Environnement	Température de travail: -20 à 60°C. Température de stockage: -30°C à 70°C. Humidité: 5-95% RH pas de condensation. Éclairage environnant maximum: 1000 lux. Protection: IP41 ou IP65.

2.1.2. Caractéristiques électriques des afficheurs DN-119

Tension d'alimentation	88 à 264 VAC 47 à 63Hz ou 19 à 36VDC
Consommation	Voir "Poids et consommation des afficheurs"
Display	7 segments de 100mm de haut + point décimal. LED couleur rouge. Visibilité jusqu'à 50 mètres.
Texte (LED)	Constitués de LEDs de 5mm de diamètre. 65mm de haut de caractère.
Texte (Vinyle)	Vinyle blanc. 65mm de haut de caractère.
Mémoire de paramètres	Eeprom.
Ligne série	RS-232 et RS-485. Option RS-422.
Protocole de communication	Sélection pour paramètres.
Environnement	Température de travail: -20 à 60°C. Température de stockage: -30°C à 70°C. Humidité: 5-95% RH pas de condensation. Eclairage environnant maximum: 1000 lux. Protection: IP41 ou IP65.

2.1.3. Caractéristiques électriques des afficheurs DN-189

Tension d'alimentation	88 à 264 VAC 47 à 63Hz ou 19 à 36VDC
Consommation	Voir "Poids et consommation des afficheurs"
Display	7 segments de 180mm de haut + point décimal. LED couleur rouge. Visibilité jusqu'à 90 mètres.
Texte (Vinyle)	Vinyle blanc.
Mémoire de paramètres	Eeprom.
Ligne série	RS-232 et RS-485. Option RS-422.
Protocole de communication	Sélection pour paramètres.
Environnement	Température de travail: -20 à 60°C. Température de stockage: -30°C à 70°C. Humidité: 5-95% RH pas de condensation. Eclairage environnant maximum: 1000 lux. Protection: IP41 ou IP65.

2.1.4. Caractéristiques électriques des afficheurs DN-129

Tension d'alimentation	88 à 264 VAC 47 à 63Hz ou 19 à 36VDC
Consommation	Voir "Poids et consommation des afficheurs"
Display	7 segments de 250mm de haut + point décimal. LED couleur rouge. Visibilité jusqu'à 120 mètres.
Texte (Vinyle)	Vinyle blanc.
Mémoire de paramètres	Eeprom.
Ligne série	RS-232 et RS-485. Option RS-422.
Protocole de communication	Sélection pour paramètres.
Environnement	Température de travail: -20 à 60°C. Température de stockage: -30°C à 70°C. Humidité: 5-95% RH pas de condensation. Eclairage environnant maximum: 1000 lux. Protection: IP41ou IP54.

2.2. Poids et consommation des afficheurs

2.2.1. Poids et consommation des afficheurs DN-109

Ref.	Poids (kg)	Consommation (W)	Ref.	Poids (kg)	Consommation (W)	Ref.	Poids (kg)	Consommation (W)
DN-109/3S	3,0	5,9	DN-109/3S+TL	3,0	7,9	DN-109/3S+TV	3,0	5,9
DN-109/3D	3,0	10	DN-109/3D+TL	3,0	11,7	DN-109/3D+TV	3,0	10
DN-109/4S	3,0	7,54	DN-109/4S+TL	3,5	9,6	DN-109/4S+TV	3,5	7,54
DN-109/4D	3,5	14,44	DN-109/4D+TL	3,5	15,1	DN-109/4D+TV	3,5	14,44
DN-109/5S	3,0	9,2	DN-109/5S+TL	3,5	11,2	DN-109/5S+TV	3,5	9,2
DN-109/5D	3,5	18	DN-109/5D+TL	4,5	21,7	DN-109/5D+TV	4,0	18
DN-109/6S	3,5	10,7	DN-109/6S+TL	4,0	12,8	DN-109/6S+TV	4,0	10,7
DN-109/6D	4,0	20,85	DN-109/6D+TL	4,5	25	DN-109/6D+TV	4,0	20,85
DN-109/7S	4,0	12,36	DN-109/7S+TL	4,0	14,4	DN-109/7S+TV	4,0	12,36
DN-109/7D	4,5	24,1	DN-109/7D+TL	5,0	28,1	DN-109/7D+TV	5,0	24,1
DN-109/8S	4,0	14	DN-109/8S+TL	4,5	16	DN-109/8S+TV	4,5	14
DN-109/8D	5,0	27,3	DN-109/8D+TL	5,5	31,3	DN-109/8D+TV	5,5	27,3
DN-109/9S	4,5	15,7	DN-109/9S+TL	4,5	17,6	DN-109/9S+TV	4,5	15,7
DN-109/9D	5,0	30,5	DN-109/9D+TL	5,5	34,6	DN-109/9D+TV	5,5	30,5
DN-109/10S	4,5	17,2	DN-109/10S+TL	5,0	19,2	DN-109/10S+TV	5,0	17,2
DN-109/10D	5,5	33,7	DN-109/10D+TL	6,0	37,7	DN-109/10D+TV	6,0	33,7

2.2.2. Poids et consommation des afficheurs DN-119

Ref.	Poids (kg)	Consommation (W)	Ref.	Poids (kg)	Consommation (W)	Ref.	Poids (kg)	Consommation (W)
DN-119/3S	4,0	10,8	DN-119/3S+TL	4,5	13,4	DN-119/3S+TV	4,5	10,8
DN-119/3D	4,0	18	DN-119/3D+TL	5,0	20	DN-119/3D+TV	5,0	18
DN-119/4S	4,5	14	DN-119/4S+TL	5,5	16,6	DN-119/4S+TV	5,5	14
DN-119/4D	5,0	26,6	DN-119/4D+TL	5,5	31,9	DN-119/4D+TV	5,5	26,6
DN-119/5S	5,0	17	DN-119/5S+TL	5,5	19,7	DN-119/5S+TV	5,5	17
DN-119/5D	5,5	32,9	DN-119/5D+TL	6,0	38,1	DN-119/5D+TV	6,0	32,9
DN-119/6S	5,5	20,2	DN-119/6S+TL	6,0	22,8	DN-119/6S+TV	6,0	20,2
DN-119/6D	6,0	39,2	DN-119/6D+TL	6,5	44,5	DN-119/6D+TV	6,5	39,2
DN-119/7S	6,0	23,3	DN-119/7S+TL	7,0	25,9	DN-119/7S+TV	7,0	23,3
DN-119/7D	3,5	25,5	DN-119/7D+TL	7,5	50,8	DN-119/7D+TV	7,5	25,5
DN-119/8S	6,5	26,4	DN-119/8S+TL	7,5	29	DN-119/8S+TV	7,5	26,4
DN-119/8D	7,0	51,6	DN-119/8D+TL	8,0	56,8	DN-119/8D+TV	8,0	51,6
DN-119/9S	7,0	29,4	DN-119/9S+TL	8,0	32	DN-119/9S+TV	8,0	29,4
DN-119/9D	7,5	57,6	DN-119/9D+TL	8,5	62,9	DN-119/9D+TV	8,5	57,6
DN-119/10S	7,5	32,5	DN-119/10S+TL	8,5	35,2	DN-119/10S+TV	8,5	32,5
DN-119/10D	8,0	64	DN-119/10D+TL	9,0	69	DN-119/10D+TV	9,0	64

2.2.3. Poids et consommation des afficheurs DN-189

Ref.	Poids (kg)	Consommation (W)	Ref.	Poids (kg)	Consommation (W)
DN-189/2S	4,0	13,3	DN-189/2S+TV	5,5	13,3
DN-189/2D	4,5	25,8	DN-189/2D+TV	6,5	25,8
DN-189/3S	5,0	19,4	DN-189/3S+TV	6,5	19,4
DN-189/3D	6,0	38,2	DN-189/3D+TV	8,0	38,2
DN-189/4S	6,0	25,7	DN-189/4S+TV	7,5	25,7
DN-189/4D	7,5	50,8	DN-189/4D+TV	9,0	50,8
DN-189/5S	7,0	31,8	DN-189/5S+TV	9,0	31,8
DN-189/5D	8,5	63,2	DN-189/5D+TV	10,5	63,2
DN-189/6S	8,5	37,8	DN-189/6S+TV	10,0	37,8
DN-189/6D	10,0	75,5	DN-189/6D+TV	11,5	75,5
DN-189/7S	9,5	44	DN-189/7S+TV	11,0	44
DN-189/7D	11,0	88,1	DN-189/7D+TV	13,0	88,1
DN-189/8S	10,5	50,3	DN-189/8S+TV	12,0	50,3
DN-189/8D	12,5	100,6	DN-189/8D+TV	14,0	100,6
DN-189/9S	11,0	56,6	DN-189/9S+TV	13,0	56,6
DN-189/9D	13,5	113,2	DN-189/9D+TV	15,5	113,2
DN-189/10S	12,0	62,9	DN-189/10S+TV	14,0	62,9
DN-189/10D	15,0	125,8	DN-189/10D+TV	16,5	125,8

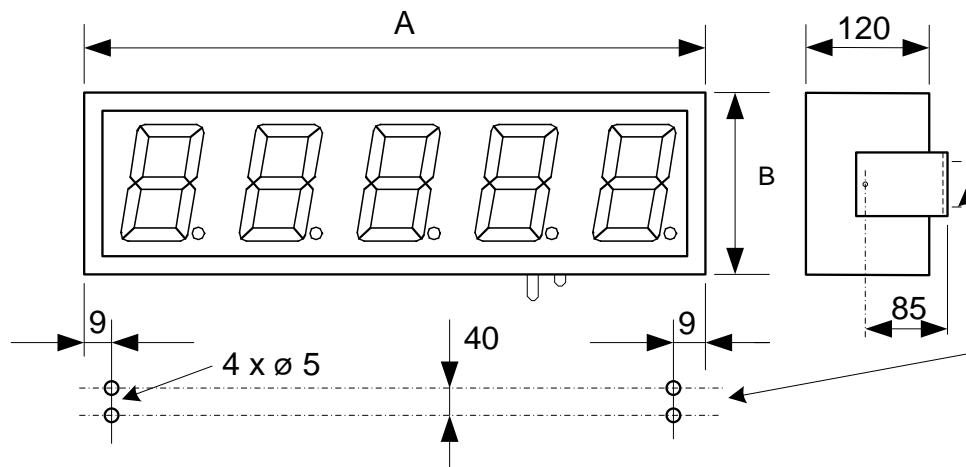
2.2.4. Poids et consommation des afficheurs DN-129

Ref.	Poids (kg)	Consommation (W)	Ref.	Poids (kg)	Consommation (W)
DN-129/2S	6,5	13	DN-129/2S+TV	9,5	13
DN-129/2D	8,0	26	DN-129/2D+TV	11,5	26
DN-129/3S	8,5	20	DN-129/3S+TV	11,5	20
DN-129/3D	10,5	40	DN-129/3D+TV	13,5	40
DN-129/4S	10,5	26	DN-129/4S+TV	13,0	26
DN-129/4D	13,0	52	DN-129/4D+TV	16,0	52
DN-129/5S	12,0	32	DN-129/5S+TV	15,0	32
DN-129/5D	15,5	64	DN-129/5D+TV	18,5	64
DN-129/6S	14,0	40	DN-129/6S+TV	17,0	40
DN-129/6D	18,0	77	DN-129/6D+TV	21,0	77
DN-129/7S	16,0	45	DN-129/7S+TV	18,5	45
DN-129/7D	20,0	90	DN-129/7D+TV	23,5	90
DN-129/8S	17,5	51	DN-129/8S+TV	20,5	51
DN-129/8D	23,0	102	DN-129/8D+TV	26,0	102
DN-129/9S	19,5	58	DN-129/9S+TV	22,5	58
DN-129/9D	25,5	115	DN-129/9D+TV	28,5	115
DN-129/10S	21,5	64	DN-129/10S+TV	24,0	64
DN-129/10D	28,0	128	DN-129/10D+TV	31,0	128

2.3. Dimensions et fixation des afficheurs

2.3.1. Dimensions et fixation des afficheurs DN-109 et DN-119

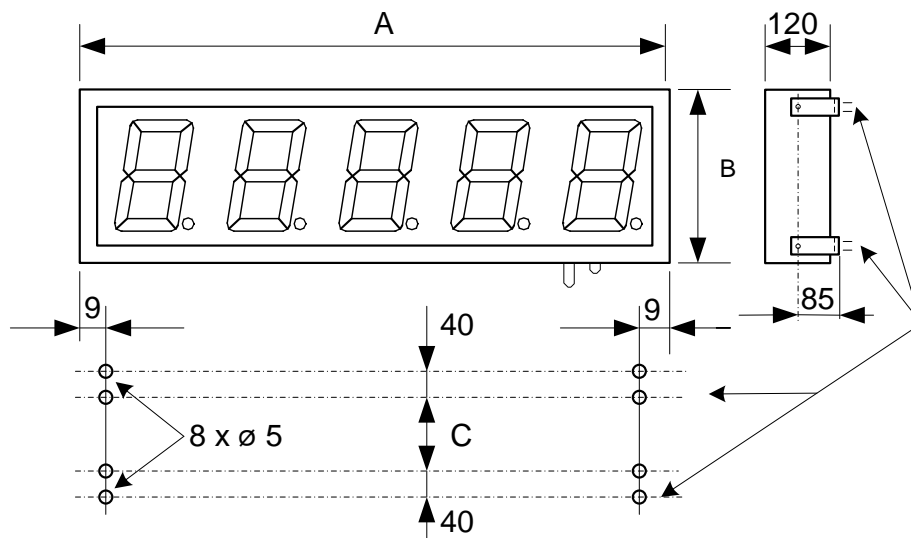
Ref.	A	B	Ref.	A	B
DN-109/3S	288	122	DN-109/3S+T	288	122
DN-109/4S	288	122	DN-109/4S+T	336	122
DN-109/5S	288	122	DN-109/5S+T	382	122
DN-109/6S	336	122	DN-109/6S+T	430	122
DN-109/7S	382	122	DN-109/7S+T	478	122
DN-109/8S	430	122	DN-109/8S+T	526	122
DN-109/9S	478	122	DN-109/9S+T	574	122
DN-109/10S	526	122	DN-109/10S+T	622	122
DN-119/3S	324	177	DN-119/3S+T	504	177
DN-119/4S	414	177	DN-119/4S+T	594	177
DN-119/5S	504	177	DN-119/5S+T	684	177
DN-119/6S	594	177	DN-119/6S+T	774	177
DN-119/7S	684	177	DN-119/7S+T	864	177
DN-119/8S	774	177	DN-119/8S+T	954	177
DN-119/9S	864	177	DN-119/9S+T	1044	177
DN-119/10S	954	177	DN-119/10S+T	1134	177



Toutes les mesures sont en millimètres

2.3.2. Dimensions et fixation des afficheurs DN-129 et DN-189

Ref.	A	B	C	Ref.	A	B	C
DN-189/2S	340	251	67	DN-189/2S+TV	660	251	67
DN-189/3S	500	251	67	DN-189/3S+TV	820	251	67
DN-189/4S	660	251	67	DN-189/4S+TV	980	251	67
DN-189/5S	820	251	67	DN-189/5S+TV	1140	251	67
DN-189/6S	980	251	67	DN-189/6S+TV	1300	251	67
DN-189/7S	1140	251	67	DN-189/7S+TV	1460	251	67
DN-189/8S	1300	251	67	DN-189/8S+TV	1620	251	67
DN-189/9S	1460	251	67	DN-189/9S+TV	1780	251	67
DN-189/10S	1620	251	67	DN-189/10S+TV	1940	251	67
DN-129/2S	515	366	186	DN-129/2S+TV	985	366	186
DN-129/3S	750	366	186	DN-129/3S+TV	1220	366	186
DN-129/4S	985	366	186	DN-129/4S+TV	1455	366	186
DN-129/5S	1220	366	186	DN-129/5S+TV	1690	366	186
DN-129/6S	1455	366	186	DN-129/6S+TV	1925	366	186
DN-129/7S	1690	366	186	DN-129/7S+TV	2160	366	186
DN-129/8S	1925	366	186	DN-129/8S+TV	2395	366	186
DN-129/9S	2160	366	186	DN-129/9S+TV	2630	366	186
DN-129/10S	2395	366	186	DN-129/10S+TV	2865	366	186



Toutes les mesures sont en millimètres

3. INSTALLATION

L'installation des **DN-109X**, **DN-119X**, **DN-129X** et **DN-189X** n'est pas particulièrement difficile, mais on doit tenir compte de quelques considérations importantes.

Ils ne doivent pas être placés sur des supports qui les soumettraient à des vibrations ou dans des lieux qui causeraient le dépassement des caractéristiques de tenue en température et en humidité.

Le degré de protection des afficheurs **DN-109X**, **DN-119X**, **DN-129X** et **DN-189X** est IP41 pour une protection contre la pénétration d'objets solides d'un diamètre supérieur à 1mm et contre la chute verticale de gouttes d'eau. Le degré de protection des afficheurs **DN-109eX**, **DN-119eX**, et **DN-189eX** est IP65 pour une protection contre la pénétration de poussière et contre jet d'eau.

Les afficheurs **DN-109X**, **DN-119X** et **DN-189X** ne doivent pas être placés dans une illumination d'ambiance supérieure à 1000 lux. Également ils doivent être protégés des rayons solaires qui affecteraient leur lisibilité. Les afficheurs **DN-119eX**, **DN-129fX** et **DN-189eX** permettent l'utilisation à l'extérieur.

L'installation électrique doit être conçue pour éviter la proximité de lignes véhiculant de fortes intensités, de fortes tensions ou hautes fréquences ainsi que la proximité de convertisseurs U/F pour moteurs.

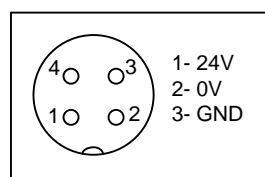
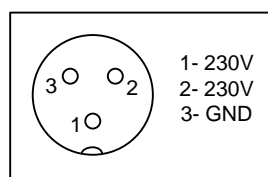
3.1. Alimentation

L'alimentation peut être 88 à 264VAC, 47 à 63 Hz ou 19 à 36VDC.

La section des conducteurs d'alimentation sera fonction de la consommation. Le conducteur de terre (GND) sera d'une section minimale de 1.5 mm².

Le connecteur d'alimentation 220V est à 3 contacts et se trouve dans la partie inférieure de l'appareil.

Le connecteur d'alimentation 24V est à 4 contacts et se trouve dans la partie inférieure de l'appareil.



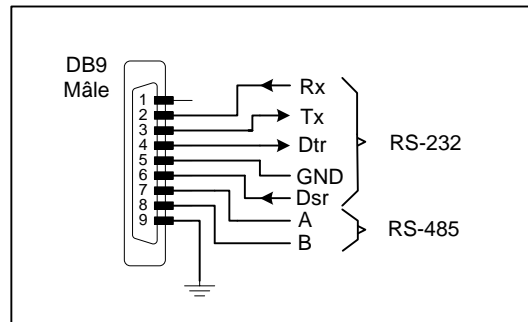
3.2. Raccordement de la ligne série

Les afficheurs de la série DN-109X, DN-119X, DN-129X et DN-189X admet deux type de ligne série: RS-232 et RS-485. Pour les deux lignes le même connecteur, type DB-9, est situé sur la partie inférieure de l'équipe.

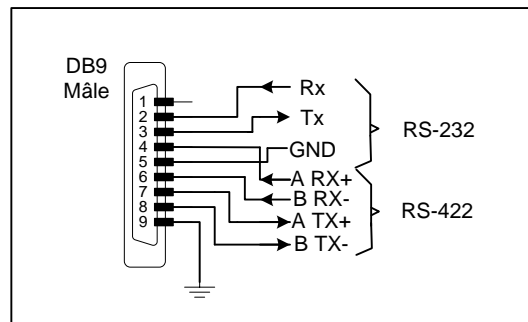
La sélection du type de ligne série emportée au moyen de la programmation de paramètres. Voir 4.2.3.4 "Paramètre 4: Type de ligne série"

Si vous utiliser le protocole S7-200 ne pouvez pas utiliser la vitesse 4800 Bauds. Si vous programmer un code avec la vitesse 4800 Bauds on utilisera la vitesse 9600 Bauds avec la même parité et numéro de bits.

Le contour du raccordement est montré ensuite:



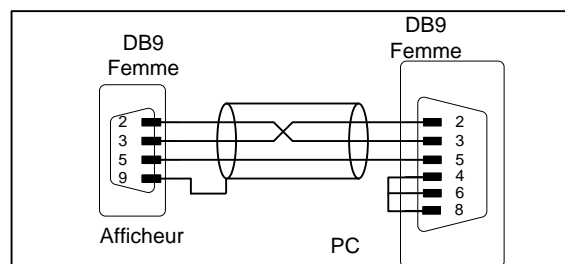
1. Raccordement RS-232/RS-485



2. Raccordement RS-232/RS-422.

3.2.1. Raccordement RS-232 entre un PC et un afficheur DN-109/119/129/189X

Dans une liaison RS-232 la longueur de la ligne ne doit pas être supérieure à 5 mètres. Il est important d'utiliser un câble avec écran et de connecter ce dernier à la broche 9 du connecteur DB-9. Dans l'installation du réseau, il faudra éviter la proximité avec des lignes de puissance.

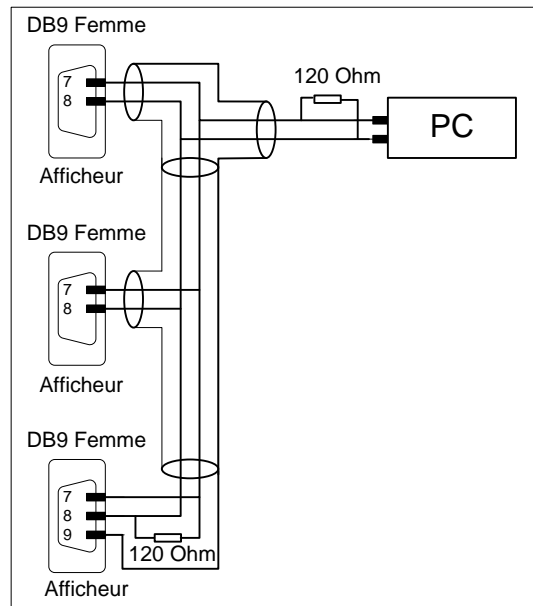


3.2.2. Raccordement RS-485 entre 3 DN-109/119/129/189X et un PC

Dans un raccordement RS-485 la longueur de la ligne ne doit pas dépasser 1000m sans répéteurs.

Il est nécessaire d'utiliser un câble tressé avec écran, et, entre le convertisseur et l'afficheur, raccorder l'écran à la broche 9 du connecteur DB9. Dans l'installation du réseau, il faudra éviter la proximité avec des lignes de puissance. Il est important que les dérivations du réseau jusqu'aux afficheurs soient les plus courtes possibles.

Pour assurer un fonctionnement correct on doit placer les résistances de fin de ligne de 120Ω. Le connecteur DB9 dispose d'un espace suffisant pour y placer la résistance de fin de ligne jointe.



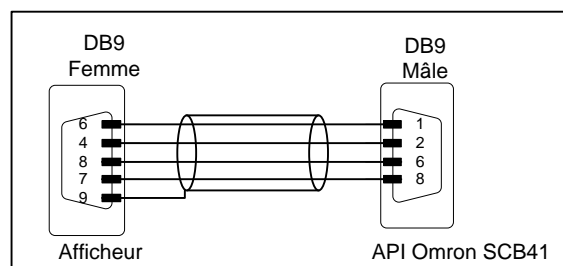
3.2.3. Raccordement RS-422 entre un afficheur DN-109/119/129/189X et un module communications SCB41 de OMRON

Dans une liaison RS-422 la longueur de la ligne ne doit pas être supérieure à 1000 m.

Il est important d'utiliser un câble avec écran et de connecter ce dernier à la broche 9 du connecteur DB-9. Dans l'installation du réseau, il faudra éviter la proximité avec des lignes de puissance.

Dans l'installation du réseau, il faudra éviter la proximité avec des lignes de puissance. Il est important que les dérivations du réseau jusqu'aux afficheurs soient les plus courtes possibles.

Pour assurer un fonctionnement correct on doit placer les résistances de fin de ligne de 120Ω. Le connecteur DB9 dispose d'un espace suffisant pour y placer la résistance de fin de ligne jointe.



Le protocole Host-Link de Omron ne marche pas avec RS-485. On doit utiliser RS-422.

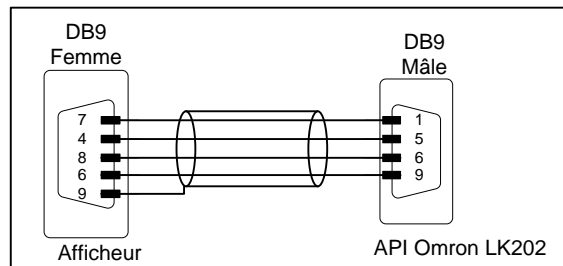
3.2.4. Raccordement RS-422 entre un afficheur DN-109/119/129/189X et un module communications LK202 de OMRON

Dans une liaison RS-422 la longueur de la ligne ne doit pas être supérieure à 1000 m.

Il est important d'utiliser un câble avec écran et de connecter ce dernier à la broche 9 du connecteur DB-9. Dans l'installation du réseau, il faudra éviter la proximité avec des lignes de puissance.

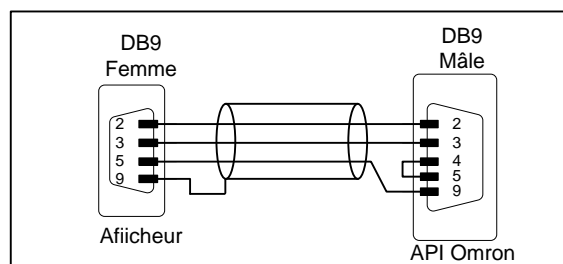
Dans l'installation du réseau, il faudra éviter la proximité avec des lignes de puissance. Il est important que les dérivations du réseau jusqu'aux afficheurs soient les plus courtes possibles.

Pour assurer un fonctionnement correct on doit placer les résistances de fin de ligne de 120Ω. Le connecteur DB9 dispose d'un espace suffisant pour y placer la résistance de fin de ligne jointe.



3.2.5. Raccordement RS-232 entre un afficheur DN-109/119/129/189X et un API Omron

Dans une liaison RS-232 la longueur de la ligne ne doit pas être supérieure à 5 mètres. Il est important d'utiliser un câble avec écran et de connecter ce dernier à la broche 9 du connecteur DB-9. Dans l'installation du réseau, il faudra éviter la proximité avec des lignes de puissance.

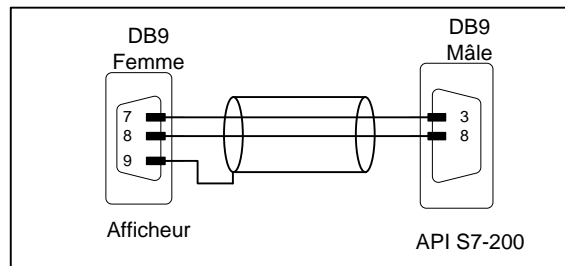


3.2.6. Raccordement RS-485 entre un afficheur DN-109/119/129/189X et un API Siemens S7-200

Dans un raccordement RS-485 la longueur de la ligne ne doit pas dépasser 1000m sans répéteurs.

Il est nécessaire d'utiliser un câble tressé avec écran, et, entre le convertisseur et l'afficheur, raccorder l'écran à la broche 9 du connecteur DB9. Dans l'installation du réseau, il faudra éviter la proximité avec des lignes de puissance. Il est important que les dérivations du réseau jusqu'aux afficheurs soient les plus courtes possibles.

Pour assurer un fonctionnement correct on doit placer les résistances de fin de ligne de 120Ω. Le connecteur DB9 dispose d'un espace suffisant pour y placer la résistance de fin de ligne jointe.



4. FONCTIONNEMENT

4.1. Mise en oeuvre initiale

Avant de raccorder l'afficheur au réseau, nous devons nous assurer que tous les raccordements sont correctement réalisés et que l'appareil est fermement en place.

Chaque fois que nous raccordons un afficheur au réseau, il se produit une réinitialisation de l'appareil et un contrôle de tous les segments lumineux qui composent l'afficheur. Le contrôle consiste à éclairer séquentiellement tous les digits avec la valeur 8, tous les digits avec la valeur 0 et enfin tous les points décimaux. A partir de là, peuvent se produire 3 situations :

- a) L'appareil reçoit les données par la ligne série et les affiche.
- b) L'afficheur ne reçoit pas les données et le temps sans données est égal à Zéro. Il continue à afficher les points décimaux.
- c) L'afficheur ne reçoit pas les données et le temps sans données est distinct de zéro. Passé le temps sans données il affiche un tiret à chaque digit.

4.2. Programmation des paramètres.

Les afficheurs DN-109/119/129/189X peuvent s'adapter aux spécifications de chaque client au moyen de la programmation des paramètres. Les paramètres qui peuvent être configurés sont:

- 1- Adresse de l'afficheur sur le réseau
- 2- Protocole de communication utilisé et fonction Round.
- 3- Vitesse de transmission, bits de données, parité, bits de stop
- 4- Type de ligne série: RS-232 ou RS-485/RS-422
- 5- Temps d'attente de réception de données.
- 6,7,8,9 et A- Auxiliaires pour quelques paramètres.
- B, C, D, E, nr, r1,r2 y r3 - uniquement pour afficheurs avec l'option couleur.
- F- Quitter la modification des paramètres.

Afficheurs de 3 or plus chiffres.

Pour la programmation des paramètres sont utilisés les 3 digits de droite de l'afficheur. Le troisième digit de droite, qui est identifié pour avoir le point décimal activé, indique le numéro de paramètre et les digits de droite la valeur du paramètre. Le digit qui clignote est celui qui peut être modifié.

Afficheurs de 2 chiffres:

Pour la programmation des paramètres sont utilisés les 2 digits pour les valeurs et le digit de la gauche et le point décimal pour le numéro de paramètre. Le digit qui clignote est celui qui peut être modifié. Avec la touche avancer "*" on peut sélectionner le paramètre ou la valeur.

4.2.1. Accéder à la modification de paramètres

Pour accéder à la modification des paramètres, on doit maintenir appuyée le touche avancer “*” pendant trois secondes. Au de la de ce temps le premier paramètre s’affiche, présentant le digit de poids fort clignotant.

A partir de ce moment il y a deux options:

1- Modifier les valeurs du paramètre.

Au moyen de la touche Avancer, on peut sélectionner les valeurs et le numéro du paramètre corrélativement.

Pour modifier le digit concerné on doit appuyer la touche “+” qui incrémente la valeur du digit sélectionnée jusque la valeur maxime, au suivant incrémente affiche la valeur minime.

2- Sélectionner un autre paramètre.

Pour sélectionner un autre paramètre on doit sélectionner (placer en mode clignotant) le troisième digit, au moyen de la touche “*” et ensuite sélectionner le nouveau paramètre au moyen de la touche “+”.

Le numéro de paramètre c’est: En afficheurs de 2 digits le digit situe plus a gauche si il a le point décimale activée. En afficheurs de 3 ou plus digits, le troisième digit commençant pour la gauche.

4.2.2. Quitter la modification des paramètres

Pour quitter la séquence de modification des paramètres on doit sélectionner le paramètre «F» puis appuyer sur “*”

4.2.3. Fonction de chaque paramètre

4.2.3.1. Paramètre 1: Adresse de l’afficheur

Permet de configurer l’adresse de l’afficheur sur le réseau. Cette valeur est utilisée autant en RS-232 qu’en RS-485. Peut être sélectionnée entre 0 et 99.

4.2.3.2. Paramètre 2: Protocole de communication et fonction Round

Permet de configurer le protocole de communication La fonction Round est défini dans le digit de la gauche du protocole.

Les codes qui correspondent aux protocoles actuellement mis en œuvre sont:

Valeur del paramètre	Détails dans la section
1: Ditel	4.3.2 Code 2: ISO 1745
2: ISO 1745	4.3.2 Code 2: ISO 1745
3: ModBus	4.3.3 Code 3: ModBus
4: Host-Link Esclave de Omron	4.3.4 Code 4: Host-Link Esclave de Omron
5: ASCII	4.3.5 Code 5: ASCII
6: Host-Link Maître de Omron	4.3.6 Code 6: Host-Link Maître de Omron
8: S7-200 de Siemens	4.3.7 Code 8. S7-200 de Siemens
9: Delta	4.3.8 Code 9. Delta

Le code du protocole doit être placée dans le digit de la droite.

Fonction Round: Permet fixer a zéro, les digits de la droite du afficheur. On peut fixer un, deux ou trois digits. La valeur du Round doit être place dans le digit de la gauche.

Exemples: Paramètre 2 = 03 Protocole ModBus. Round NON activée.
 Paramètre 2 = 15 Protocole ASCII. 1 Digit de la droite = 0
 Paramètre 2 = 25 Protocole ASCII. 2 Digits de la droite = 0

4.2.3.3. Paramètre 3: Trame (Vitesse de transmission, bits de données, parité et bits de stop).

Les paramètres de la ligne série sont codifiés sur le tableau. Dans le paramètre 3 programmer la valeur du code indiquée dans le tableau.

Code	Vitesse	Bits données	Parité	Bits Stop
01	4800 Bauds	7 bits	Sans	1
02	9600 Bauds	7 bits	Sans	1
03	19200 Bauds	7 bits	Sans	1
04	4800 Bauds	8 bits	Sans	1
05	9600 Bauds	8 bits	Sans	1
06	19200 Bauds	8 bits	Sans	1
07	4800 Bauds	7 bits	Paire	1
08	9600 Bauds	7 bits	Paire	1
09	19200 Bauds	7 bits	Paire	1
10	4800 Bauds	8 bits	Paire	1
11	9600 Bauds	8 bits	Paire	1
12	19200 Bauds	8 bits	Paire	1
13	4800 Bauds	7 bits	Impaire	1
14	9600 Bauds	7 bits	Impaire	1
15	19200 Bauds	7 bits	Impaire	1
16	4800 Bauds	8 bits	Impaire	1
17	9600 Bauds	8 bits	Impaire	1
18	19200 Bauds	8 bits	Impaire	1
19	4800 Bauds	7 bits	Sans	2
20	9600 Bauds	7 bits	Sans	2
21	19200 Bauds	7 bits	Sans	2
22	4800 Bauds	8 bits	Sans	2
23	9600 Bauds	8 bits	Sans	2
24	19200 Bauds	8 bits	Sans	2
25	4800 Bauds	7 bits	Paire	2
26	9600 Bauds	7 bits	Paire	2
27	19200 Bauds	7 bits	Paire	2
28	4800 Bauds	8 bits	Paire	2
29	9600 Bauds	8 bits	Paire	2
30	19200 Bauds	8 bits	Paire	2
31	4800 Bauds	7 bits	Impaire	2
32	9600 Bauds	7 bits	Impaire	2
33	19200 Bauds	7 bits	Impaire	2
34	4800 Bauds	8 bits	Impaire	2
35	9600 Bauds	8 bits	Impaire	2
36	19200 Bauds	8 bits	Impaire	2

ATTENTION:

Si vous utiliser le protocole S7-200 ne pouvez pas utiliser la vitesse 4800 Bauds. Si vous programmer un code avec la vitesse 4800 Bauds on utilisera la vitesse 9600 Bauds avec la même parité et numéro de bits.

4.2.3.4. Paramètre 4: Type de ligne série

Il permet sélectionner un des deux types disponibles de ligne série.

Type 1: Ligne série RS-232

Type 2: Ligne série RS-485/ RS-422

4.2.3.5. Paramètre 5: Temps sans recevoir le données

Ce paramètre permet programmer un temps pour prévenir ce données ne reçoit pas ou que ceux-ci ils sont inexacts. L'avertissement a lieu si le temps programmé est vaincu. Chaque fois il communique correctement le temps est met à zéro. Le code "00" (Sans temps) il ne produit pas avertissement.

Pour Indiquer que le temps est fini, un tiret est visualisé dans chaque chiffre.

Code	Temps	Code	Temps
00	Sans temps	11	1 min.
01	2 s	12	2 min.
02	4 s	13	5 min.
03	6 s	14	10 min.
04	8 s	15	20 min.
05	10 s	16	40 min.
06	14 s	17	1 heure.
07	20 s	18	2 heures
08	26 s	19	5 heures
09	30 s	20	10 heures
10	40 s	21	25 heures

4.2.3.6. Paramètre 6

Assistant pour les autres paramètres.

4.2.3.7. Paramètre 7

Assistant pour les autres paramètres.

4.2.3.8. Paramètre 8

Assistant pour les autres paramètres.

4.2.3.9. Paramètre 9

Assistant pour les autres paramètres.

4.2.3.10. Paramètre A

Assistant pour les autres paramètres.

4.2.3.11. Paramètre B

Afficheurs avec la option couleur. Voir 4.4 "Option couleur".

4.2.3.12. Paramètre C

Afficheurs avec la option couleur. Voir 4.4 "Option couleur".

4.2.3.13. Paramètre D

Afficheurs avec la option couleur. Voir 4.4 "Option couleur".

4.2.3.14. Paramètre E

Afficheurs avec la option couleur. Voir 4.4 "Option couleur".

4.2.3.15. Paramètres nr, r1, r2, r3

Afficheurs avec la option couleur. Voir 4.4 "Option couleur".

4.2.3.16. Paramètre F

Fin de modifier paramètres. Si vous voulez sortir de modifier des paramètres, appuyée la touche “*”. Avant de sortir ils sauvent les paramètres.

Si vous voulez continuer modifiant des paramètres, appuyée la touche “+” jusqu'à arriver à le paramètre à modifier

4.3. Protocoles de communication

Cette section traite des différents protocoles de communication et de leur application au niveau de la programmation des trames. Les symboles suivants sont utilisés tout au long du manuel:

- Lorsque l'on fait référence à un nombre en format hexadécimal, il est suivi de "h".
- Lorsque l'on fait référence à un nombre en format décimal, il est suivi de "d".
- Lorsque l'on fait référence à un nombre en format binaire, il est suivi de "b".
- Lorsque l'on fait référence à un caractère en format ASCII, il est décrit comme tel.

Par exemple, le caractère "X" ASCII, peut apparaître comme 58h, 88d ou 1011000b, selon l'utilisation. Le nombre "15" ASCII peut apparaître comme 31h 35h, 49d 53d ou 110001d 110101d selon le contexte.

4.3.1. Code 1: Ditel

C'est le protocole pour communiquer avec les équipement Ditel de la gamme Kosmos.

Vous pouvez utiliser avec la ligne série RS-232 ou RS-485. Il permet sélectionner l'adresse de l'équipement KOSMOS parmi les adresses 1 et 99.

Les caractéristiques de la série de la ligne sont: 8 bits de données, Sans Parité et 1 Bit de stop. Les vitesses qui peuvent être configurées sont: 4800, 9600 et 19200 bauds.

Pour plus de l'information voir la documentation des équipement Ditel.

Exemple de configuration pour un afficheur d'adresse 03:

Adresse de l'afficheur: 03	Paramètre 1	03
Protocole Ditel	Paramètre 2	01
Ligne série: 9600 Bauds	Paramètre 3	02
Type de ligne série: RS-485	Paramètre 4	02
Temps sans recevoir de données: 6 secondes	Paramètre 5	03

4.3.2. Code 2: ISO 1745

C'est le code conforme à la norme ISO1745 mais appliquée à la communication avec appareils DITEL de la gamme KOSMOS.

Les caractéristiques de la ligne série sont: 7 Bits de données, Parité paire et 1 bit de Stop. Les vitesses utilisables sont: 4800,9600 et 19200 bauds.

L'afficheur DN-X travaille comme maître et l'équipement DITEL comme esclave.

Le message envoyé est formé de la séquence suivante:

4.3.2.1. Message envoyé

Le message envoyé est formé de la séquence suivante:

SOH	D	d	C	C	ETX	BCC
01h	Adresse	Adresse	00h	44h	03h	CRC
01d	Haute	Basse	00d	68d	03d	

Les bytes des adresses doivent être envoyées en format hexadécimal. Si l'adresse de l'équipement est 15, on enverra D = 31h et d = 35h.

Le calcul de CRC s'effectue de la manière suivante:

Effectuer un OR-EX de tous les bytes compris entre le STX (non inclus) et le ETX (inclus). Si le byte obtenu est supérieur ou égal à 20h (32d) on doit prendre cette valeur comme CRC.

Si le byte est inférieur à 20h (32d), pour obtenir le CRC on devra y rajouter 20h (32d)

4.3.2.2. Réponse du afficheur

Le message de réponse devra être de la forme suivante:

SOH	D	d	STX	X...X	ETX	BCC
01h	Adresse	Adresse	02h	Données	03 h	CRC
01d	Haute	Basse	02d		03d	

Les bytes des adresses doivent être envoyés en format hexadécimal. Si l'adresse de l'équipement est 15, on enverra D=31h et d=35h.

Le calcul de CRC est identique à celui pour le message envoyé

Exemple de configuration pour un afficheur d'adresse 01:

Adresse del Afficheur: 01	Paramètre 1	01
Protocole: ISO 1745	Paramètre 2	02
Ligne série: 9600 Bauds	Paramètre 3	02
Ligne série: RS-232	Paramètre 4	01
Temps sans recevoir de données: 2 secondes	Paramètre 5	01

4.3.3. Code 3: ModBus

C'est le protocole selon les spécifications ModBus mode RTU. Ce protocole est largement utilisé dans le monde industriel et facilement adaptable à de nombreux instruments.

Dans le protocole ModBus on utilise les silences de la transmission pour indiquer l'initialisation et la fin du message. Est pris en compte comme silence un temps égal ou supérieur à la transmission de 3 caractères. A chaque vitesse de transmission correspond un temps distinct. A la fin de la transmission, il ne peut être initié un nouveau message avant que soit écoulé le temps nécessaire soit 3 fois le temps de transmission d'un caractère.

Avec ce protocole, l'afficheur est toujours en mode Esclave. Une fois reçu un message avec l'adresse de l'afficheur, il sera retourné un message à l'émetteur avec un résultat de la transmission.

On peut utiliser les fonctions 06h et la 10h.

La fonction 06h permet envoyer un mot (word) a l'afficheur, par conséquent la valeur maximale qui pourra montrer l'afficheur sera 65535. Cette fonction est utile dans des afficheurs de 4 digits ou moins, bien qu'il puisse plus aussi être utiliser dans des afficheurs de 5 digits ou mais jusqu'à la valeur maximale de 65535.

La fonction 10h peut être utilise de deux modes:

- Mode Word: Il permet d'envoyer 2 mots de données plus un mot pour position du point décimal.

- Mode ASCII. Il permet d'envoyer des mots en codifiant les valeurs en format ASCII. Cette mode permet d'envoyer des caractères de contrôle pour mettre des digits en clignotement.

4.3.3.1. Fonction 06h

Il permet d'utiliser des nombres entiers avec ou sans signe. La adresse envoyée détermine si les valeurs sont avec ou sans signe.

Adresse 40003..... Entier avec signe. -32767 a +32767

Adresse 40007..... Entier sans signe. 0 a 65535

Message envoyé

Le message envoyé est formé de la séquence suivante:

Adr.	Fonc.	Regist. Mot. H	Regist. Mot. B	Valeur Mot. H	Valeur Mot. B	CRC haut	CRC bas
	06h	00h					

Adr.: Adresse del Afficheur. Valeur entre 0h et 63h.

Fonc: Toujours la valeur 06h.

Regist. Mot. H: Toujours la valeur 00.

Regist. Mot. B: 02h (40003) pour entier avec signe. 06h (40007) pour entier sans signe.

Valeur Mot. H: Données a affichée. Octet haut du entier.

Valeur Mot. B: Données a affichée. Octet bas du entier.

Réponse du afficheur

Quand l'équipement recevra un message dirigé à le (à son adresse), il restitue un message en indiquant s'il l'a reçu correctement. Les messages de réponse sont:

Réponse correcte.

La réponse pour indiquer que le message reçu est correct, est de retourner le même message reçu.

Réponse incorrect. Erreur dans la transmission.

Adr.	Erreur	Code erreur	CRC haut	CRC bas
	86h			

Adr.: Adresse du Afficheur. Valeur entre 0h et 63h.

Erreur: Toujours la valeur 86h.

Code del erreur:

01: Erreur dans la tête du message reçu.

02: Erreur dans l'adresse du registre destin.

05: Erreur dans le numéro du octets reçus.

06: Erreur du CRC dans le bloc reçu.

CRC: Il est calculé de manière égale que dans la transmission.

4.3.3.2. Fonction 10h Mode Word

Le mode Word permet d'afficher jusqu'à la valeur 4294967295 décimale pour afficheurs de jusqu'à 9 digits ou jusqu'à la valeur 4294967295 pour afficheurs de 10 digits.

Permet d'utiliser des nombres entiers avec ou sans signe. L'adresse envoyée détermine si les valeurs sont avec ou sans signe.

Adresse 40003..... Entier avec signe. -2147483647 à +2147483647

Adresse 40007..... Entier sans signe. 0 à 4294967295

Message envoyé

Adr.	Fonc.	Regist. Mot. H	Regist. Mot. B	Num Pal A	Num Pal B	Nom. Octets	Valeur 1	Valeur 2	Valeur 3	CRC haut	CRC bas
	10h	00h		00h	03h	06h					

Adr.: Adresse du afficheur. Valeur entre 0h et 63h.

Fonc: Toujours la valeur 10h

Regist. Mot. H: Toujours la valeur 00h.

Regist. Mot. B: 02h (40003) pour entier avec signe. 06h (40007) pour entier sans signe.

Nom. Mot. H: Toujours la valeur 00h.

Nom. Mot. B: Toujours la valeur 03h.

Nom. Octets: Toujours la valeur 06h.

Valeur 1,2: Données à afficher. En format hexadécimal.

Valeur 3: Position du point décimal. Il permet d'activer le point décimal de la valeur envoyée.

Dans le tableau suivant on indique les valeurs pour chaque position du point décimal.

01h	00000000.0
02h	00000000.00
04h	00000000.000
08h	000000.0000
10h	0000.00000
11h	000.000000
12h	00.0000000
14h	0.00000000

Réponse du afficheur

Quand l'équipement recevra un message dirigé à le (à son adresse), il restitue un message en indiquant s'il l'a reçu correctement. Les messages de réponse sont:

Réponse correcte.

La réponse pour indiquer que le message reçu est correct, est de retourner le suivant message.

Adr.	Fonc.	Regist. Mot. H	Regist. Mot. B	Nom. Mot. H	Nom. Mot. B.	CRC haut	CRC bas
	10h	00h		00h	03h		

Adr.: Adresse du Afficheur. Valeur entre 0h et 63h.

Fonc: Toujours la valeur 10h.

Regist. Mot. H: Toujours la valeur 00h.

Regist. Mot. B: 02h (40003) pour entier avec signe. 06h (40007) pour entier sans signe.

Nom. Mot. H.: Toujours la valeur 00h.

Nom. Mot. B.: Toujours la valeur 03h.

CRC: Il est calculé de manière égale que dans la transmission.

Réponse incorrect. Erreur dans la transmission.

Adr.	Erreur	Code erreur	CRC haut	CRC bas
	90h			

Adr.: Adresse du Afficheur. Valeur entre 0h et 63h.

Erreur: Toujours la valeur 90h.

Code d'erreur:

01: Erreur dans la tête du message reçu.

02: Erreur dans l'adresse du registre destin.

05: Erreur dans le numéro du octets reçus.

06: Erreur du CRC dans le bloc reçu.

CRC: Il est calculé de manière égale que dans la transmission.

4.3.3.3. Fonction 10h. Mode ASCII

Le mode ASCII permet d'afficher toute valeur indépendamment du nombre de digits de l'afficheur. Il permet aussi d'envoyer quelques caractères alphanumériques en représentation de 7 segments et d'activer des segments sans codage.

Le message reçu doit être la suivant séquence de caractères.

Message envoyé

Le message reçu doit être la suivant séquence de caractères.

Addr.	Fonc.	Cont	Posi	Nom. Mot. H	Nom. Mot. B	Nom. Octets	Valeur	CRC haut	CRC bas
	10h	01h	00h						

Adr.: Adresse du Afficheur. Valeur entre 0h et 63h.

Fonc: Toujours la valeur 10h.

Cont: Toujours la valeur 01h.

Posi: Toujours la valeur 00h.

Nom. Mot. H.: C'est le poids haut du nombre de mots (2bytes) du champ valeur.

Nom. Mot. B.: C'est le poids bas du nombre de mots (2bytes) du champ valeur.

Nom. Octets: C'est le nombre de bytes du champ Valeur. C'est le double de mots.

Valeur: Données à visualiser. Doivent être en forme hexadécimale et avoir un nombre pair de caractères. Pour ajuster le nombre de caractères à un nombre pair on peut utiliser la valeur 0. **Le premier caractère envoyé se place à la position la plus à droite de l'afficheur**

Réponse du afficheur

Quand l'afficheur reçoit un message qui lui est adressé, il retourne un message indiquant s'il l'a reçu correctement ou non. Les messages de réponse sont

Réponse correcte :

Adr.	Fonc.	Cont	Posi	Nom. Mot. H	Nom. Mot. B.	CRC haut	CRC bas
	10h	01h	00h				

Adr.: Adresse du Afficheur. Valeur entre 0h et 63h.

Fonc: Toujours la valeur 10h.

Cont: Toujours la valeur 01h.

Posi: Toujours la valeur 00h.

Nom. Mot. H.: Valeur identique à celle reçue.

Nom. Mot. B.: Valeur identique à celle reçue.

CRC: Il est calculé de manière égale que dans la transmission.

Réponse incorrecte. Erreur de transmission

Addr.	Erreur	Code erreur	CRC haut	CRC bas
	90h			

Adr.: Adresse del Afficheur. Valeur entre 0h et 63h.

Erreur: Toujours la valeur 90h.

Code d'erreur:

- 01: Erreur dans la tête du message reçu.
- 02: Erreur dans l'adresse du registre destin.
- 05: Erreur dans le numéro du octets reçus.
- 06: Erreur du CRC dans le bloc reçu.

CRC: Il est calculé de manière égale que dans la transmission.

4.3.3.4. Caractères permis

Les caractères permis sont:

Caractère	0	1	2	3	4	5	6	7	8	9	A	b
HEXA	30h	31h	32h	33h	34h	35h	36h	37h	38h	39h	41h	42h
DEC	48d	49d	50d	51d	52d	53d	54d	55d	56d	57d	65d	66d

Caractère	C	c	d	E	F	H	h	i	J	L	n	o
HEXA	43h	63h	64h	45h	46h	48h	68h	69h	4Ah	4Ch	6Eh	6Fh
DEC	67d	99d	100d	69d	70d	72d	104d	105d	74d	76d	110d	111d

Caractère	P	r	U	u	,	.	-	_	'	-	
HEXA	50h	72h	55h	75h	20h	2Ch	2Eh	2Dh	16h	27h	28h
DEC	80d	114d	85d	117d	32d	44d	46d	45d	22d	39d	40d

Vous pouvez envoyer d'autres commandes:

Les codes de début et fin de clignotement s'utilisent pour obtenir l'effet «clignotant» sur un caractère, plusieurs caractères ou tous les caractères. Le code de début doit être placé avant le premier caractère à faire clignoter et celui de fin après le dernier caractère à faire clignoter.

- 08h: Début de clignotement
- 09h: Fin de clignotement

Option Couleur: Sur tous les afficheurs avec la option couleur on peut modifier le couleur du afficheur avec un code de contrôle. Le caractère X (58h) suivi du code de couleur force l'afficheur a utiliser le couleur reçu. Pour l'utilisation de contrôle de couleur pour code les paramètres B et D douent être égales a 0 mais ne c'est pas possible utiliser le contrôle de couleur en fonction de la valeur du afficheur. Seulement en fonction 10h ASCII

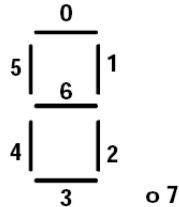
Les codes de couleur sont:

- 0 (30h) -> Couleur rouge
- 1 (31h)-> Couleur vert
- 2 (32h)→ Couleur jaune

Le caractère 7Eh permet d'activer les segments et le point décimal directement. S'utilise pour afficher des symboles non codifiés.

Forme d'utilisation :

1. Pour chaque caractère qui se visualise il faut envoyer 2 bytes
2. Le premier byte est le caractère 7Eh.
3. Tous les bits = 1 du second byte activent directement un segment selon La distribution ci-dessous.



1. Exemple 1 : Si on désire l'éclairage des 3 segments horizontaux, on doit activer les bits 0, 6 et 3. Pour autant, on doit envoyer aussi le byte 49h (01001001b).

2. Exemple 2 : Si on souhaite l'éclairage des segments verticaux et du point décimal, on doit activer les bits 1, 2, 4, 5 et 7 et aussi envoyer le byte B6h (10110110b).

CRC : Le calcul du CRC se fait à chaque caractère du message excepté les deux du CRC. Pour calculer CRC utiliser la manière suivante :

- 1- Assigner la valeur FFFFh au registre CRC.
- 2- Faire un OR-EX entre le registre CRC et le premier byte du message et assignez-le au CRC.
- 3- Faire une rotation de 1 bit à droite du registre CRC en plaçant à zéro le MSB et le bit excédent au bit de déplacement (Carry)
- 4- Si le bit de déplacement est 0, revenir au point 3. S'il est 1, faire un OR-EX du registre CRC avec valeur A001h et assignez-le au CRC.
- 5- Répéter les points 3 et 4 jusqu'à compléter 8 rotations pour compléter le byte.
- 6- Répéter les opérations 2 à 5 pour le reste des bits du message,
- 7- Placer le CRC obtenu en fin de message de façon à ce que le bit de poids faible soit le premier.

Exemple 1: Fonction 06h

Nombre de digits afficheur: 4		
Adresse afficheur: 01	Paramètre 1	01
Protocole: ModBus	Paramètre 2	03
Ligne série: 9600 Bauds. 8 bits. Parité paire. 2 Bits stop	Paramètre 3	29
Type de ligne série: RS-485	Paramètre 4	02
Temps sans recevoir données: 10 secondes	Paramètre 5	05

Données a affichée

6	0	4	5
---	---	---	---

Trame à envoyer à l'afficheur.

01h	06h	00h	05h	17h	9Dh	E6h	53h
-----	-----	-----	-----	-----	-----	-----	-----

Exemple 2: Fonction 10h Word.

Nombre de digits afficheur: 8		
Adresse afficheur: 01	Paramètre 1	01
Protocole: ModBus	Paramètre 2	03
Ligne série: 9600 Bauds. 8 bits. Parité paire. 2 Bits stop	Paramètre 3	29
Type de ligne série: RS-485	Paramètre 4	02
Temps sans recevoir données: 10 secondes	Paramètre 5	05

Données a affichée

1	5	8	6	4	2.	7	9
---	---	---	---	---	----	---	---

Trame à envoyer à l'afficheur.

01h	10h	00h	02h	00h	03h	06h	00h	F2h	11h	D7h	00h	02h	4Ah	5Ah
-----	-----	-----	-----	-----	-----	-----	-----	-----	-----	-----	-----	-----	-----	-----

Exemple 3: Fonction 10h ASCII.

Nombre de digits afficheur: 8		
Adresse afficheur: 10	Paramètre 1	10
Protocole: ModBus	Paramètre 2	03
Ligne série: 9600 Bauds. 8 bits. Parité paire. 1 Bits stop	Paramètre 3	11
Type de ligne série: RS-485	Paramètre 4	02
Temps sans recevoir données: 10 secondes	Paramètre 5	05

Données a affichée

7	6	5	4	3	2	1	0
---	---	---	---	---	---	---	---

Trame à envoyer à l'afficheur.

10h	10h	01h	00h	00h	04h	08h	30h	31h	32h	33h	34h	35h	36h	37h	0Eh	7Eh
-----	-----	-----	-----	-----	-----	-----	-----	-----	-----	-----	-----	-----	-----	-----	-----	-----

Exemple 4: Fonction 10h ASCII.

Nombre de digits afficheur: 8		
Adresse afficheur: 01	Paramètre 1	01
Protocole: ModBus	Paramètre 2	03
Ligne série: 9600 Bauds. 8 bits. Parité paire. 1 Bits stop	Paramètre 3	11
Type de ligne série: RS-485	Paramètre 4	02
Temps sans recevoir données: 10 secondes	Paramètre 5	05

Données a affichée

			-	6	7.	1	0
--	--	--	---	---	----	---	---

Trame à envoyer à l'afficheur.

01h	10h	01h	00h	00h	04h	08h	39h	39h	2Ch	37h	36h	2Dh	20h	20h	BBh	B7h
-----	-----	-----	-----	-----	-----	-----	-----	-----	-----	-----	-----	-----	-----	-----	-----	-----

Exemple 5: Fonction 10h ASCII.

Nombre de digits afficheur: 8		
Adresse afficheur: 01	Paramètre 1	01
Protocole: ModBus	Paramètre 2	03
Ligne série: 9600 Bauds. 8 bits. Parité paire. 1 Bits stop	Paramètre 3	11
Type de ligne série: RS-485	Paramètre 4	02
Temps sans recevoir données: 10 secondes	Paramètre 5	05

Données a affichée

			8	9.	5	7	2
--	--	--	---	----	---	---	---

Trame à envoyer à l'afficheur.

01h	10h	01h	00h	00h	05h	0Ah	08h	32h	37h	35h	2Ch	39h	38h	20h	20h	09h	65h	47h
-----	-----	-----	-----	-----	-----	-----	-----	-----	-----	-----	-----	-----	-----	-----	-----	-----	-----	-----

4.3.4. Code 4: Host-Link Esclave de Omron

C'est protocole permet la liaison avec les API de Omron avec le protocole Host-Link.

Il faut utiliser 5 DM consécutives, il est impérative que le première soit en une adresse qui soit diviseur de 100. (DM0000, DM0100, DM0200... DM5400.) Les DM valides sont de le DM00 jusqu'à le DM9900, total 99, mais **il est très important de connaître les DM valides pour chaque API.**

La fonction de chaque DM est la suivant:

DMxx00: Valeurs correspondants a les digits 9 a 12. Le digit 12 est le poids fort.

DMxx01: Valeurs correspondants a les digits 5 a 8.

DMxx02: Valeurs correspondants a les digits 1 a 4. Le digit 1 est le poids faible.

xx Correspond a les centaines et milliers du nombre de DM. La valeur est programmable sur le paramètre 6.

DMxx00				DMxx01				DMxx02			
12	11	10	9	8	7	6	5	4	3	2	1

DMxx03: Réserve. Non utiliser.

DMxx04: Position du point décimal. Sur les trois digits de poids faible, on peut contrôler le point décimal. Tous les bits à 1 de celui-ci DM allument un point du afficheur. **Le point décimal s'active à la gauche du digit sélectionné.**

Les caractères "A", "B", "C" et "D" s'affichent comme "A", "b", "C" et "d".

Le caractère "E" s'affiche "-"

Le caractère "F" s'affiche tout le digit s'éteint. Caractère espace.

Le protocole Host-Link de Omron ne marche pas avec RS-485. On doit utiliser RS-422.

Exemple:

Adresse afficheur: 01	Paramètre 1	01
Protocole: Protocole Host-Link Esclave de Omron	Paramètre 2	04
Ligne série: 9600 Bauds. 7 bits. Sans parité. 2 Bits de Stop	Paramètre 3	26
Type de ligne série: RS-232	Paramètre 4	01
Temps sans recevoir de données: 20 secondes	Paramètre 5	07
Sélection n° de DMx100 Exemple: DM100	Paramètre 6	01

DM0000 = 8542

DM0001 = 7311

DM0002 = 2069

DM0004 = 0004

Résultat en un afficheur de 10 digits.

4	2	7	3	1	1	2	0.	6	9
---	---	---	---	---	---	---	----	---	---

Résultat en un afficheur de 6 digits.

1	1	2	0.	6	9
---	---	---	----	---	---

DM0000 = FFFF

DM0001 = FFE4

DM0002 = 8146

DM0004 = 0002

Résultat en un afficheur de 6 digits.

-	4	8	1	4.	6
---	---	---	---	----	---

Sélection du nombre de DM.

Le nombre de DM se sélectionne avec le paramètre 6 de la configuration du afficheur.

Pour obtenir le nombre de DM on doit multiplier la valeur du paramètre 6 pour 100. Exemple:
Paramètre 6 = 24. Nombre de DM 2400.

Adresse del Afficheur.

L'adresse de l'afficheur doit correspondre à celle configurée sur l'automate. Pour configurer l'adresse dans l'automate, utiliser le logiciel SYSWIN, et procéder comme suit:

- Dans le menu déroulant **Projet** sélectionner **Setup PLC**
- Dans le menu déroulant **vista** sélectionner **paramètres du port RS-232C**
- Dans la partie **paramètres Hostlink** et dans **Numéro du Nœud** mettre l'adresse de l'afficheur.

4.3.5. Code 5: ASCII

Ce protocole permet de communiquer facilement avec tout équipement disposant d'une ligne série et permettant de configurer le protocole, comme c'est le cas d'un ordinateur, d'un API Omron travaillant en mode RS-232. Une autre possibilité consiste à connecter à partir d'un même équipement plusieurs afficheurs en réseau RS-485.

Avec ce protocole, l'afficheur travaille en mode esclave, c'est à dire qu'il attend de recevoir un message et, ce dernier une fois reçu, s'il est conforme, il affiche la valeur. La trame est configurable de manière à pouvoir s'adapter à une multitude de protocoles qui utilisent le format ASCII.

Les termes employés sont décrits ci-dessous pour comprendre la façon de configurer le protocole :

Bloc de transmission : Il se compose de tous les bytes nécessaires pour pouvoir afficher une valeur. Pour chaque bloc de transmission reçu correctement, l'afficheur se met à jour avec une nouvelle valeur. Chaque bloc comprend trois parties : la tête, les données et la fin de bloc.

Tête de bloc : Elle est utilisée pour identifier le début du bloc. Il est possible de choisir entre 4 formats de tête ou sans tête.

Bloc de données : Contient les informations qui doivent être affichées. Les paramètres 8 et 9 permettent de sélectionner la partie du bloc dont l'affichage est souhaité.

Fin de bloc : elle est utilisée pour identifier l'arrivée complète du bloc. Il est possible de choisir entre 6 types de fins de bloc.

4.3.5.1. Paramètres del protocole

Devrait fixer quelques paramètres supplémentaires pour configurer l'afficheur

Paramètre 6: Sélection du Tête de bloc

Code	Tête de bloc	
00	@ AH AL E D	Host-Link de Omron
01	02h	Valeur 02h
02	02h AH AL	Valeur 02h + Adresse del Afficheur.
03	02h AL AH	Valeur 02h + Adresse del Afficheur.
04	Sans tête de bloc	
05	AH AL	Adresse del Afficheur.
06	AL AH	Adresse del Afficheur.

Pour une valeur supérieure a 06, le bloc est refusé.

Paramètre 7: Sélection du Fin de bloc

Code	Fin de bloc	
00	* CR	Host-Link de Omron 2Ah 0Dh.
01	03h	Valeur 03h
02	CR LF	0Dh 0Ah.
03	LF CR	0Ah 0Dh.
04	CR	0Dh.
05	LF	0Ah.

Pour une valeur supérieure a 05, le bloc est refusé.

Paramètre 8: Sauter caractères.

Permet de sauter des caractères du bloc de données afin de pouvoir sélectionner une valeur à l'intérieur d'une phrase. Un exemple contribuera à comprendre le fonctionnement:

Supposons que nous disposons d'un équipement de pesage qui, au terme du cycle, a envoyé la phrase suivante par la ligne série:

«Le poids est de 193,8 kg ». Pour pouvoir afficher le poids, il est nécessaire d'extraire du texte uniquement la valeur 193,8. La méthode consiste à SAUTER les caractères du texte (les espaces, les points et les virgules équivalent à des caractères). Dans ce cas 16. C'est cette valeur qui devrait être programmée.

La plage des valeurs acceptées s'étend de 00 à 99.

Paramètre 9: Position des valeurs.

Lorsqu'ils transmettent les informations par la ligne série, certains équipements envoient d'abord le chiffre de poids le plus bas, alors que d'autres équipements envoient en premier lieu le chiffre de poids le plus haut. Ce paramètre permet d'afficher correctement les valeurs en s'adaptant à tous les équipements.

Présentation inversée. Valeurs entre 01 et 09 : le chiffre qui se trouve en position 0n (01 à 09) des données se positionne sur le chiffre de droite de l'afficheur. Les chiffres suivants de la trame se positionnent à sa gauche.

Bloc de données exemple	1	7	6	3	2	8	4	5	9
Paramètre 9: 04									
Valeur affiche en un équipe de 6 digits				9	5	4	8	2	3
Valeur affiche en un équipe de 4 digits						4	8	2	3
Paramètre 9: 02									
Valeur affiche en un équipe de 6 digits				4	8	2	3	6	7
Valeur affiche en un équipe de 4 digits						2	3	6	7

Dans ces exemples, il a été considéré que le paramètre 8 (sauter caractères) était égal à 0, tout le bloc de données étant par conséquent valable. En fonction du numéro du chiffre de l'équipement (4 et 6 dans l'exemple), il sera possible d'afficher plus ou moins de chiffres, mais le chiffre de droite sera toujours le même.

Présentation normale. Valeurs entre 11 et 19 : il faut soustraire 10 à la valeur du paramètre pour obtenir la position du chiffre initial. Le chiffre 1n (11 à 19) des données se positionne sur le chiffre de droite de l'afficheur. Les chiffres précédents dans la trame se positionnent à sa gauche.

Bloc de données exemple	1	7	6	3	2	8	4	5	9
Paramètre 9: 18									
Valeur affiche en un équipe de 6 digits				6	3	2	8	4	5
Valeur affiche en un équipe de 4 digits						2	8	4	5
Paramètre 9: 14									
Valeur affiche en un équipe de 6 digits						1	7	6	3
Valeur affiche en un équipe de 4 digits						1	7	6	3
Paramètre 9: 16									
Valeur affiche en un équipe de 6 digits				1	7	6	3	2	8
Valeur affiche en un équipe de 4 digits						6	3	2	8

Dans ces exemples, il a été considéré que le paramètre 8 (sauter caractères) était égal à 0, tout le bloc de données étant par conséquent valable. En fonction du numéro du chiffre de l'équipement (4 et 6 dans l'exemple), il sera possible d'afficher plus ou moins de chiffres, mais le chiffre de droite sera toujours le même.

Si le paramètre 9 possède une valeur égale à 0, 10 ou supérieure à 19, le bloc est refusé et la valeur reçue n'est pas affichée.

Paramètre A: Message de réponse

Après avoir reçu un bloc de transmission, l'afficheur peut être programmé de manière à envoyer un bloc de réponse. Les options sont les suivantes

Code	Message de réponse	
00	Aucune réponse n'est envoyée.	Aucune réponse n'est envoyée.
01	@ AH AL E D 0 * CR	40h Adr. H Adr.B 45h 44h 30h 2Ah 0Dh
02	BH ACK EB	tête de bloc 06h fin de bloc

Exemple 1: De un ordinateur envoyer un message a l'afficheur.

Adresse afficheur: 08	Paramètre 1	08
Protocole: ASCII	Paramètre 2	05
Ligne série: 9600 Bauds. 8 bits. Parité paire. 2 Bits Stop	Paramètre 3	29
Type de ligne série: RS-232	Paramètre 4	1
Temps sans recevoir données: 6 secondes	Paramètre 5	03
Tête de bloc: 02h AH AL	Paramètre 6	02
Fin de bloc CR (0Dh)	Paramètre 7	04
Sauter caractères: 0	Paramètre 8	00
Position des valeurs: 7 (Présentation normale)	Paramètre 9	17
Réponse: Sans réponse	Paramètre A	00

Trame à envoyer à l'afficheur

ASCII		0	8		3	5	8	9	6	4	CR
HEXA	02h	30h	35h	20h	33h	35h	38h	39h	36h	34h	0Dh

Résultat en un afficheur de 4 digits								8	9	6	4
Résultat en un afficheur de 8 digits						5	3	8	9	6	4

Exemple 2: De une bascule envoyer les poids a l'afficheur.

Adresse afficheur: 14	Paramètre 1	14
Protocole: ASCII	Paramètre 2	05
Ligne série: 9600 Bauds. 8 bits. Parité paire. 2 Bits Stop	Paramètre 3	29
Type de ligne série: RS-485	Paramètre 4	2
Temps sans recevoir données: 6 secondes	Paramètre 5	03
Tête de bloc: 02h AH AL	Paramètre 6	04
Fin de bloc CR (0Dh) LF (0Ah)	Paramètre 7	00
Sauter caractères: 5	Paramètre 8	05
Position des valeurs: 5 (Présentation normale)	Paramètre 9	15
Réponse: Sans réponse	Paramètre A	00

Trame à envoyer à l'afficheur

ASCII	P	O	I	D	S		1	5	,	8	k	g	CR	LF
HEXA	50h	6Fh	69h	64h	73h	20h	31h	35h	2Ch	38h	6Bh	67h	0Dh	0Ah

Afficheur de 4 digits											1	5.	8
------------------------------	--	--	--	--	--	--	--	--	--	--	---	----	---

Si le paramètre 8 = 6, les 6 premiers caractères du bloc de données sont sautés. Dans cet exemple, puisqu'il s'agit d'un bloc sans tête, ils correspondent aux 6 premiers caractères du bloc de transmission.

Si le paramètre 9 = 14, il indique que les données sont affichées dans le même ordre qu'elles sont reçues (présentation normale) et que le premier chiffre de droite de l'afficheur sera le caractère qui se trouve en position 4 (14- 10) après avoir sauté les caractères indiqués par le paramètre 8.

Exemple 3: De un API Omron envoyer un message avec la fonction TXD.

Adresse afficheur: 1	Paramètre 1	01
Protocole: ASCII	Paramètre 2	05
Ligne série: 9600 Bauds. 7 bits. Parité paire. 2 Bits Stop	Paramètre 3	26
Type de ligne série: RS-232	Paramètre 4	01
Temps sans recevoir données: 6 secondes	Paramètre 5	03
Tête de bloc: 02h	Paramètre 6	01
Fin de bloc: 03h	Paramètre 7	01
Sauter caractères: 0	Paramètre 8	00
Position des valeurs: 4 (Présentation normale)	Paramètre 9	14
Réponse: Sans réponse	Paramètre A	00

Pour afficher la valeur d'un DM, il est en premier lieu nécessaire de le convertir en format ASCII en utilisant l'instruction ASC(86), puis de monter le bloc de transmission, et enfin d'envoyer le bloc à l'afficheur en utilisant l'instruction TXD(48).

Pour afficher la valeur du DM10= 1568, on peut utiliser les registres HR00 à HR05 pour monter la trame suivante :

ASCII		1	5	6	8	
HEXA	02h	31h	35h	36h	38h	03h

Exemple avec la zone HR

HR00	HR01	HR02
0231	3536	383

Valeurs de la fonction TXD :

S = HR00, C = #0000, N = #0006

La connexion entre le PLC Omron et l'afficheur est indiquée à la section 4.3.4 Code 4: Host-Link Esclave de Omron

Le port de communication utilisé dans l'automate, doit être programmé comme RS-232. Voir Setup PLC depuis le logiciel Syswin.

Pour la communication avec un PLC, il est possible d'utiliser tout type de configuration des blocs de tête et de fin. Il n'est pas nécessaire d'utiliser ceux de l'exemple précédent.

4.3.5.2. Option Couleur

Sur tous les afficheurs avec la option couleur on peut modifier le couleur du afficheur avec un code de contrôle. Le caractère X (58h) suivi du code de couleur force l'afficheur à utiliser le couleur reçu mais la position du code du couleur dépend de la valeur du paramètre 9

Si le paramètre 9 est plus grand ou égal à 11 et plus petit ou égal a 19, le code du couleur doit précéder le caractère X(88d). Exemple:

Paramètre 9 = 12

Activer couleur vert : 1 X (49d 88d)

Si le paramètre 9 est plus grand ou égal a 11 et plus petit ou égal a 09, le code du couleur va après le caractère X(88d). Exemple:

Paramètre 9 = 03

Activer couleur jaune : X 2 (88d 50d)

Si le control de couleur pour code est utilisée, les paramètres B et D doivent être égaux a 0 et c'est pas possible utilisée le contrôle couleur en fonction de la valeur affichée.

Les codes de couleur sont:

Couleur rouge = 0	Couleur vert = 1	Couleur jaune= 2
-------------------	------------------	------------------

4.3.5.3. Résolution de problèmes

Ce protocole est très flexible et possède par conséquent de nombreux paramètres à configurer. Si les paramètres programmés ne coïncident pas avec le bloc reçu, la communication n'est pas possible. Les points décrits ci-dessous sont quelques-uns des aspects à vérifier s'il s'avère impossible de communiquer correctement.

1- Lorsqu'un bloc de transmission est envoyé, l'afficheur continue d'afficher des tirets.

- Réviser le paramètre 1 : Adresse de l'afficheur. L'adresse de l'afficheur n'est utilisée que si le bloc de tête est égal à 0, 2 ou 3.

- Réviser le paramètre 2. Protocole sélectionné.

- Réviser le paramètre 3. Caractéristiques de la ligne série.

- Réviser le paramètre 4. Type de ligne série configuré.

- Réviser les paramètres 6 et 7. Types de blocs de tête et de fin.

- S'assurer que le paramètre 9 est > 0 et compris dans la plage valable.

2- Lorsqu'un bloc de transmission est envoyé, l'afficheur reste en blanc.

- Le paramètre 8 peut être mal configuré.

- Le paramètre 9 peut être mal configuré.

3- Lorsqu'un bloc de transmission est envoyé, les chiffres apparaissent déplacés.

- Le paramètre 8 peut être mal configuré.

- Le paramètre 9 peut être mal configuré.

- Le paramètre 6 peut être mal configuré. La valeur 1, 2 ou 3 a été programmée et la trame envoyée ne correspond pas à la valeur programmée.

4- Lorsqu'un bloc de transmission est envoyé, la valeur s'affiche correctement mais les tirets s'affichent immédiatement après.

- Le paramètre 5 est programmé pour une valeur très faible. Voir 4.2.3.5 "Paramètre 5: Temps sans recevoir le données".

4.3.6. Code 6: Host-Link Maître de Omron

Ce protocole vous permet dialoguer avec les API de Omron utilisant le protocole Host-Link et l'instruction TXD. Le API est le maître et l'afficheur non enverra réponse.

Pour ce protocole l'instruction TXD est suffisant pour envoyer pour la ligne série le contenu des registres. El fonctionnement de ce protocole est similaire au Code 4. Les différences sont:

	Code 4	Code 6
Type de registre	DM	DM, HR, IR, LR
Adresse de registre	Multiple de 100	Toute adresse
Nombre de registre	5	5
Point décimal, signe négatif, caractères ASCII	Oui	Oui

L'information a afficher dois être doit être placée en 5 registres (DM, HR, etc.) consécutives en tenant compte que le digit qui s'affiche a gauche c'est le de poids fort dans le registre. (Ordre inverse).

Cette configuration de registres peut être utilisée en afficheurs de jusqu'à un maximum de 12 digits

La fonction de chaque registre est la suivante:

Il est utilisé comme exemple le HR0037

HR0037: Valeurs correspondant aux digits 9 à 12. Le digit 12 est celui de pois fort.

HR0038: Valeurs correspondant aux digits 5 à 8.

HR0039: Valeurs correspondant aux digits 1 à 4. Le digit 1 est celui de pois faible.

HR0037				HR0038				HR0039			
12	11	10	9	8	7	6	5	4	3	2	1

HR0040: Il est réservé. Ne pas utiliser.

HR0041: Position du point décimal. En les trois digits de poids faible, on codifie les point décimal qu'on souhaite activer. Chacun des bits a 1 dans ce registre activent, un point dans l'afficheur.

Le point décimal se active à droite du digit choisi.

Exemple 1: Affichée le contenu du HR0037, HR0038 et HR0039

Nombre de digits du afficheur: 6		
Adresse afficheur: 3	Paramètre 1	03
Protocole: Host-Link Maître de Omron	Paramètre 2	06
Ligne série: 9600 Bauds. 7 bits. Parité paire. 2 Bits de Stop	Paramètre 3	26
Type de ligne série: RS-485	Paramètre 4	02
Temps sans recevoir données: 6 secondes	Paramètre 5	03

Valeurs dans le API. Pour un afficheur de 6 digits, le contenu du registre HR0037 il n'est pas significatif.

HR0037	HR0038	HR0039	HR0040	HR0041
x x x x	x x 9 2	8 3 7 5	x x x x	x 0 0 2

x = Non significatif dans cet exemple.

Valeur affichée

9	2	8	3	7	5
---	---	---	---	---	---

Le protocole Host-Link de Omron ne marche pas avec RS-485. On doit utiliser RS-422.

4.3.7. Code 8. S7-200 de Siemens

Ce protocole permet de communiquer avec les automates programmables S7-200 de Siemens. Avec ce protocole l'afficheur est maître dans le réseau.

La fonction des paramètres est:

4.3.7.1. Paramètres del protocole

La fonction de chaque paramètre est :

Adresse afficheur dans le réseau PPI	Paramètre 1	>2
Protocole: S7-200	Paramètre 2	08
Ligne série. Voir 4.2.3.4	Paramètre 3	11 o 12
Type de ligne série: RS-485	Paramètre 4	02
Temps sans recevoir donnés: Ver 0	Paramètre 5	00 a 21
Adresse du PLC dans les réseau PPI	Paramètre 6	00 a 15
Poids basse de l'adresse de la variable	Paramètre 7	00 a 99
Poids haute de l'adresse de la variable	Paramètre 8	00 a 99

Paramètre 1: Adresse afficheur dans le réseau PPI

Le paramètre 1 contient le codage de l'adresse de l'afficheur dans le réseau PPI. Toute valeur comprise entre 0 et 99 peut être utilisée, mais la valeur doit être différente pour tous les équipements du réseau. Il est recommandé d'employer une valeur supérieure à 2, car les valeurs 0, 1 et 2 sont normalement occupées.

Paramètre 2: Protocole

Il doit être égal à 8.

Paramètre 3: Ligne série

Indique la vitesse de communication. Pour une vitesse de 9600 Bauds la valeur à coder est 11 et la valeur est 12 pour une vitesse de 19200.

Paramètre 4: Type de ligne série

Il doit être égal à 2.

Paramètre 5: Temps sans recevoir donnés

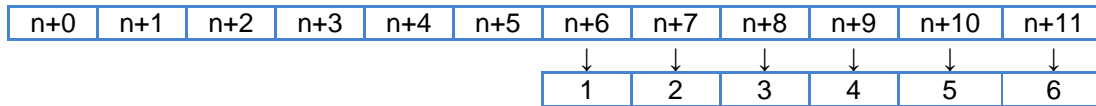
Indique le temps qui peut s'écouler sans réception de données avant l'affichage des tirets à l'écran. Voir 4.2.3.5 "Paramètre 5: Temps sans recevoir le données".

Paramètre 6: Adresse du PLC dans les réseau PPI.

Adresse de l'esclave dans le réseau PPI. L'adresse 2 est normalement assignée au PLC. Mais il peut s'agir de n'importe quelle valeur comprise entre 00 et 15.

Paramètres 7 y 8: Adresse de la variable

Indiquent l'adresse de la variable à l'intérieur du automate programmable. Il est uniquement possible d'utiliser la zone V de mémoire de variables. L'afficheur lira 12 bytes consécutifs. Afficheur à 6 chiffres:



La fonction DTA effectue la conversion d'un nombre entier double en format ASCII pour laisser le résultat en format à 12 bytes. Le poids le plus faible est laissé comme n+11.

Exemple: Programation des variables

Variable VB6. Programmer Paramètre 7 = 06 y Paramètre 8 = 00.

Variable VB28. Programmer Paramètre 7 = 28 y Paramètre 8 = 00.

Variable VB142. Programmer Paramètre 7 = 42 y Paramètre 8 = 01.

Variable VB6744. Programmer Paramètre 7 = 44 y Paramètre 8 = 67.

```
//
// PROGRAMME D'ESSAI POUR VÉRIFIER LA COMMUNICATION ENTRE UN
// AFFICHEUR DN109/DN119/DN129 ET UN API S7-200
//
NETWORK 1 //Effacer compteurs
//
//En activant l'entrée 0.1 les compteurs sont mis à zéro.
LD I0.1
MOVD +0, VD0
MOVD +0, VD140

NETWORK 2 //Incrémenter la valeur du registre 0
//Si l'entrée 0.0 est activée la valeur du registre 0 il est incrémentée une unité chaque
seconde
LD I0.0
A SM0.5
EU
INCD VD0

NETWORK 3 //Décrémenter la valeur du registre 140
//Si l'entrée 0.0 est activée la valeur du registre 140 il est décrémentée une unité chaque
seconde
LD I0.0
A SM0.5
EU
DECD VD140

NETWORK 4 //Convertir des valeurs à chaîne selon format
//La valeur du registre 0 se convertit à chaîne et est
// stocké dans le registre VB10 sans décimale,
// dans le registre VB1200 avec un chiffre décimal
// et dans le registre VB2000 avec deux chiffres décimaux.
LD SM0.0
DTA VD0, VB10, 16#00
DTA VD0, VB1200, 16#01
DTA VD0, VB2000, 16#02

NETWORK 5 //Convertir des valeurs à chaîne selon format
//La valeur du registre 140 se convertit à chaîne et est
// stocké dans le registre VB30 sans décimale,
// dans le registre VB250 avec un chiffre décimal
// et dans le registre VB830 avec deux chiffres décimaux.
DTA VD140, VB30, 16#00
DTA VD140, VB250, 16#01
DTA VD140, VB830, 16#02
```


Ce programme sert seulement d'exemple. Le fonctionnement est le suivant:

La entrée 0.0 permet que la variable VD0 se incrémente et que la VD140 se décrémente avec chaque impulsion de SM0.5. (Chaque seconde).

La entrée 0.1 met à zéro les deux variables.

On effectue continuellement (SM0.0) la conversion des variables VD0 et VD140 au format ASCII avec trois formats différents, chacun dans une direction. En programmant le afficheur avec les valeurs des variables VB (10,200,2000,30,250,830) il sont visualisés les variables Vd0 et VD140 avec les différents formats.

Note : Observez que la valeur de la variable VD140 es négatif parce qu'en faisant reset il est mis a 0 et se décrémente.

Si c'est le protocole S7-200 de Siemens qui est programmé et si on passe à un autre protocole, l'afficheur effectue un reset identique au reset initial. Voir 4.1 Mise en oeuvre initiale.

4.3.8. Code 9. Delta (Série Cristal)

Ce protocole permet dialoguer facilement avec tout équipement qui utilise le protocole Delta et qui dispose de liaison série. La liaison série utilisée est RS-485.

Avec ce protocole l'afficheur travaille en mode maître, c'est-à-dire, l'afficheur envoie une trame en indiquant les données qu'il espère recevoir et l'équipe Delta lui restitue les données sollicitées.

4.3.8.1. Paramètres del protocole

Paramètre 6: Adresse du compteur

Paramètre 7: Numéro de ligne

Voir paramètres équipe Delta.

Paramètre 8: Position du point décimal.

Voir tableau suivant:

Valeur	Format
00	0
01	0.0
02	0.00
03	0.000
04	0.0000
05	000.00.0

4.3.8.2. Message envoyé au compteur

Message envoyé au compteur

	STX	AH	AL	LH	LL	ETX
HEXA	02h	N° compteur	N° Ligne			03h

- STX: Tête de bloc. Code 02h
 AH: Poids fort adresse équipe Delta. Valeur ASCII.
 AL: Poids faible adresse équipe Delta. Valeur ASCII.
 LH: Poids fort numéro de ligne du compteur. Valeur ASCII.
 LL: Poids faible numéro de ligne du compteur. Valeur ASCII.
 ETX: Fin de bloc. Code 03h.

4.3.8.3. Réponse du afficheur

	STX	AH	AL	LH	LL	M	-	XXXXX	ETX	CR
HEXA	02h	N° compteur	N° Ligne	Mode	Signe	Données	03h	0Dh		

- STX : Tête de bloc. Code 02h.
 AH: Poids fort adresse équipe Delta. Valeur ASCII.
 AL: Poids faible adresse équipe Delta. Valeur ASCII.
 LH: Poids fort numéro de ligne du compteur. Valeur ASCII.
 LL: Poids faible numéro de ligne du compteur. Valeur ASCII.
 M: État du compteur. Il n'est pas utilisé dans l'afficheur.
 - : Signe des données: Il est transmis si la valeur est négative. Code 2Dh.
 Données: Valeur de la donnée délivre dans le format maximum du nombre de digits autorisés, dans les nombres négatifs le poids fort est remplacé par le signe.
 ETX: Fin de bloc. Code 03h.
 CR: Fin de transmission: Code 0Dh.

Exemple:

Protocole: Delta	Paramètre 2	09
Ligne série: Baud rate. 4800 Bauds, 7 bits, Parité paire, 1 bit stop	Paramètre 3	07
Type de ligne série: RS-485	Paramètre 4	2
Temps sans recevoir données: 6 secondes	Paramètre 5	03
Adresse du compteur	Paramètre 6	02
Numéro de ligne. Compteur principale	Paramètre 7	01
Position du point décimal. Afficheur 1 décimal	Paramètre 8	01

4.4. Option couleur

L'option couleur permet de modifier de manière automatique la couleur des digits du afficheur selon la valeur actuelle. Les couleurs possibles sont: Rouge, vert et jaune.

Pour pouvoir gérer la couleur ils sont utilisés 2 bits internes qui sont activé suivant la valeur du afficheur. Pour former les niveaux d'activation de ceux-ci bits sont nécessaires 8 paramètres. Quatre paramètres sont utilisés pour définir la forme d'activation et le niveau d'activation. Les autres quatre permettent de définir la couleur selon une combinaison de des deux bits.

4.4.1. Paramètres pour définir le bit interne r1.

Pour configurer le bit interne r1 on utilise les paramètres B et C.

Avec le paramètre B on configure la forme d'activation et le délai ou l'hystérésis.

Avec le paramètre C on configure le seuil. Le digit de poids fort permet de configurer une valeur négative.

Paramètre B			
Digit gauche	Bit de contrôle	Digit droite	Activation
0	ON si Valeur > Paramètre C	0	Sans retard ni hystérésis
1	ON si Valeur < Paramètre C	1	Retard 1s
2	Jamais activé	2	Retard 2s
		3	Retard 4s
		4	Retard 6s
		5	Retard 10s
		6	Hystérésis = 2
		7	Hystérésis = 4
		8	Hystérésis = 8
		9	Hystérésis = 12

4.4.2. Paramètres pour définir le bit interne r2.

Pour configurer le bit interne r2 on utilise les paramètres D et E.





Avec le paramètre D on configure la forme d'activation et le délai ou l'hystérésis.

Avec le paramètre E on configure le seuil. Le digit de poids fort permet de configurer une valeur négative.

Paramètre D			
Digit gauche	Bit de contrôle	Digit droite	Activation
0	ON si Valeur > Paramètre E	0	Sans retard ni hystérésis
1	ON si Valeur < Paramètre E	1	Retard 1s
2	Jamais activé	2	Retard 2s
		3	Retard 4s
		4	Retard 6s
		5	Retard 10s
		6	Hystérésis = 2
		7	Hystérésis = 4
		8	Hystérésis = 8
		9	Hystérésis = 12

4.4.3. Paramètres pour définir la couleur

Pour définir la couleur on utilise la combinaison des 2 bits internes (r1 et r2)
Les paramètres suivants sont utilisés pour définir les couleurs

	Couleur s'il n'y a aucun bit interne activé. Pour changer le couleur presser la touche *. En pressant + vous passez au suivant paramètre.
	Couleur si le bit r1 est activé. Pour changer le couleur presser la touche *. En pressant + vous passez au suivant paramètre.
	Couleur si le bit r2 est activé. Pour changer le couleur presser la touche *. En pressant + vous passez au suivant paramètre.
	Couleur si les bits r1 et r2 sont activés. Pour changer le couleur presser la touche *. En pressant + vous passez au suivant paramètre.

4.4.4. Utilisation d'une seule couleur

Pour utiliser une seule couleur indépendamment de la valeur qui s'affiche, configurez les paramètres suivant:

Paramètre	Valeur
B	20
C	0
D	20
E	0
nr	couleur
r1	couleur
r2	couleur
r3	couleur

Les paramètres **C** et **E** peuvent avoir toute valeur.

Aux paramètres **nr**, **r1**, **r2** y **r3** on doit assigner la même valeur.

Indépendamment de la valeur configurée, dans la programmation de paramètres on utilise la couleur rouge.

Historique des révisions

Version N (Mars 2013).

Révision de l'introduction au paragraphe 4.4.

Version O (Septembre 2013).

Actualisation des poids et dimensions du DN-109/3. Paragraphes 2.2.1 et 2.3.1.

Version P (Juin 2014).

Actualisation des caractéristiques de l'alimentation à 24VDC.
Actualisation des paragraphes 4.3.3.4 et 4.3.5.2

DECLARATION DE CONFORMITE



DISEÑOS Y TECNOLOGIA, S.A.
Poligon Industrial Les Guixeres
c/ Xarol 8C
08915 BADALONA España

En tant que constructeur des équipement de la marque **DITEL**:

Modèle : DN-109X dans tous ses versions.
Modèle : DN-119X dans tous ses versions.
Modèle : DN-129X dans tous ses versions.
Modèle : DN-189X dans tous ses versions.

Nous déclarons ci-après notre unique responsabilité qui mentionne que le produit est conforme aux directives Européennes suivantes:

Directive : LVD 2006/95/CEE : Directive basse tension.
Norme UNE-EN61010-1 : Sécurité des appareils électriques.

Directive : EMC 2004/108/CEE : Directive compatibilité électromagnétique.
Norme UNE-EN 61000-6-4 : Norme générique d'émission. Environnement industriel.
Norme UNE-EN 61000-6-2 : Norme générique d'immunité. Environnement industriel.
Directive 2011/65/UE: Limitation de l'utilisation de certaines substances dangereuses dans les équipements électriques et électroniques

Badalona, 29 de janvier de 2014

Alicia Alarcia
Directeur Technique.