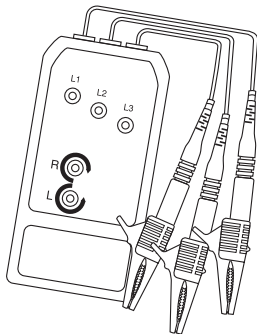


**INSTRUCTION MANUAL  
MANUAL DE INSTRUCCIONES  
MANUEL D'INSTRUCTIONS**



**GREENLEE®**

A Textron Company

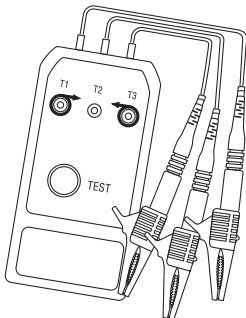


**5702**

**PHASE SEQUENCE  
INDICATOR**

**INDICADOR DE  
SECUENCIA DE FASE**

**INDICATEUR DE  
SEQUENCE DE PHASE**



**5123**

**MOTOR ROTATION  
INDICATOR**

**INDICADOR DE  
ROTACIÓN DEL MOTOR**

**INDICATEUR DE  
ROTATION DU MOTEUR**



**Read and understand** all of the instructions and safety information in this manual before operating or servicing this tool.

**Lea y entienda** todas las instrucciones y la información sobre seguridad que aparecen en este manual, antes de manejar estas herramientas o darles mantenimiento.

**Lire attentivement et bien comprendre** toutes les instructions et les informations sur la sécurité de ce manuel avant d'utiliser ou de procéder à l'entretien de cet outil.



## Description

Before connecting a three-phase motor to a three-phase circuit, it is necessary to match the “legs” or windings of the motor to the phases of the circuit.

This ensures that the motor will rotate in the proper direction when power is applied to the circuit.

Use the 5123 Motor Rotation Indicator to identify the legs of the motor; use the 5702 Phase Sequence Indicator to identify the phases of the circuit.

## Safety

Safety is essential in the use and maintenance of Greenlee tools and equipment. This manual and any markings on the tool provide information for avoiding hazards and unsafe practices related to the use of this tool. Observe all of the safety information provided.

## Purpose

This instruction manual is intended to familiarize all personnel with the safe operation and maintenance procedures for the Greenlee 5702 Phase Sequence Indicator and 5123 Motor Rotation Indicator.

Keep this manual available to all personnel.

Replacement manuals are available upon request at no charge at [www.greenlee.com](http://www.greenlee.com).



**Do not discard this product or throw away!**

For recycling information, go to [www.greenlee.com](http://www.greenlee.com).

All specifications are nominal and may change as design improvements occur. Greenlee Textron Inc. shall not be liable for damages resulting from misapplication or misuse of its products.

***KEEP THIS MANUAL***

## Important Safety Information



### SAFETY ALERT SYMBOL

This symbol is used to call your attention to hazards or unsafe practices which could result in an injury or property damage. The signal word, defined below, indicates the severity of the hazard. The message after the signal word provides information for preventing or avoiding the hazard.

#### **DANGER**

Immediate hazards which, if not avoided, **WILL** result in severe injury or death.

#### **WARNING**

Hazards which, if not avoided, **COULD** result in severe injury or death.

#### **WARNING**

Hazards or unsafe practices which, if not avoided, **MAY** result in injury or property damage.

## Important Safety Information



### **⚠ WARNING**

**Read and understand** this material before operating or servicing this equipment. Failure to understand how to safely operate this tool can result in an accident causing serious injury or death.



### **⚠ WARNING**

Electric shock hazard:

Contact with live circuits can result in severe injury or death.

### **⚠ WARNING**

Electric shock hazard:

- Do not use the unit if it is wet or damaged.
- Use test leads or accessories that are appropriate for the application. See the category and voltage rating of the test lead or accessory.
- Inspect the test leads or accessory before use. They must be clean and dry, and the insulation must be in good condition. Do not use the unit if the contrasting inner layer of insulation is visible.
- Use this unit for the manufacturer's intended purpose only, as described in this manual. Any other use can impair the protection provided by the unit.

Failure to observe these warnings can result in severe injury or death.

## Important Safety Information

### **WARNING**

Electric shock hazard:

- Do not apply more than the rated voltage between any two input terminals, or between any input terminal and earth ground.
- Do not contact the test lead tips or any uninsulated portion of the accessory.

Failure to observe these warnings can result in severe injury or death.

### **WARNING**

- Do not operate with the case open.
- Before opening the case, remove the test leads from the circuit and shut off the unit.

Failure to observe these warnings can result in severe injury or death.



## Important Safety Information

### **⚠ CAUTION**

Do not connect the 5123 unit to live voltage.

Failure to observe this precaution can result in injury and can damage the unit.

### **⚠ CAUTION**

- Do not attempt to repair this unit. It contains no user-serviceable parts.
- Do not expose the unit to extremes in temperature or high humidity. See Specifications.

Failure to observe these precautions can result in injury and can damage the unit.

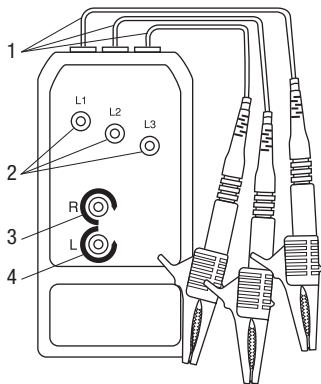
### **IMPORTANT**

Using this unit near equipment that generates electromagnetic interference can result in unstable or inaccurate readings.

## Identification

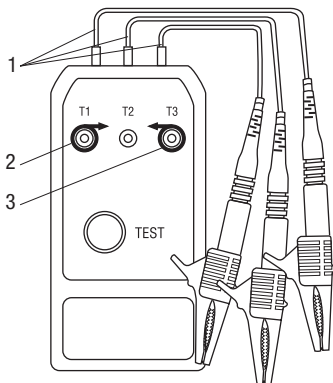
### 5702 Phase Sequence Indicator

1. Leads (red, white and blue)
2. Phase Indicators
3. Clockwise Indicator
4. Counterclockwise Indicator



### 5123 Motor Rotation Indicator

1. Leads (red, white and blue)
2. Clockwise Indicator
3. Counterclockwise Indicator



## Operation—5702 Phase Sequence Indicator



### **WARNING**

Electric shock hazard:

Contact with live circuits can result in severe injury or death.

### Identifying the Phase Sequence of the Circuit

1. Shut off and lock out power.
2. Attach the red, white and blue leads of the 5702 to the three phases of the circuit.
3. Energize the circuit.
4. Read the tester:
  - All of the phase indicators (L1, L2 and L3).  
If any of these do not illuminate, have the wiring repaired by a qualified electrician.
  - If the meter indicates clockwise, tag the phases red, white and blue to correspond with the leads.
  - If the meter indicates counterclockwise, shut off and lock out the power and switch the red and white leads. Energize the circuit. The meter will now indicate clockwise.



## Operation—5123 Motor Rotation Indicator

### Identifying Motor Wires

Before connecting a three-phase motor to a circuit, use the 5123 Motor Rotation Indicator to identify the wires for correct motor rotation.

### CAUTION

Do not connect the 5123 unit to live voltage.

Failure to observe this precaution can result in injury and can damage the unit.

#### Notes:

- *This procedure assumes that the motor was “bumped,” or run for a short period of time, by the motor manufacturer prior to shipment. A bumped motor will retain residual magnetism, which is the basis for the Motor Rotation Indicator to correctly identify the legs of the motor. A motor that has not been bumped will not have any residual magnetism and the Motor Rotation Indicator will not work.*
  - *Clockwise is the reference direction — regardless of the required direction of motor rotation, the user must spin the motor shaft clockwise to correctly identify the motor wires.*
1. Attach the red, white and blue leads of the 5123 to the three motor wires.



## Operation—5123 Motor Rotation Indicator (cont'd)

2. Press the test button while rotating the shaft clockwise.
  - If **clockwise** rotation is required and the clockwise indicator is illuminated, tag the motor wires to correspond with the Motor Rotation Indicator leads.
  - If **clockwise** rotation is required and the counterclockwise indicator is illuminated, switch the red and white leads and re-test. When the clockwise indicator illuminates, tag the motor wires to correspond with the Motor Rotation Indicator leads.
  - If **counterclockwise** rotation required and the counterclockwise indicator is illuminated, tag the motor wires to correspond with the Motor Rotation Indicator leads.
  - If **counterclockwise** rotation is required and the clockwise indicator is illuminated, switch the red and white leads and re-test. When the clockwise indicator illuminates, tag the motor wires to correspond with the Motor Rotation Indicator leads.
3. Shut off and lock out power. Connect the motor wires to correspond to the phases of the circuit. Energize the circuit.

## Battery Replacement (5123)

### **WARNING**

Before opening the case, remove the test leads from the circuit and shut off the unit.

Failure to observe these warnings can result in severe injury or death.

1. Disconnect the unit from the circuit. Turn the unit OFF.
2. Remove the screw from the battery compartment cover.
3. Remove the cover and shake out the battery.
4. Replace the battery (observe polarity).
5. Replace the battery compartment cover and screw.

## Specifications

### 5702 Phase Sequence Indicator

Phase Indication: 3 lamps — L1, L2 and L3

Rotational Field Indication: 2 lamps

Voltage Range (line to line):

Rotational Field: 80 V to 440 V

Phase: 190 V to 600 V

Duty cycle: 20 sec. ON (max), 60 sec OFF (min)

Frequency: 50 Hz to 60 Hz

Current Load: < 3.5 mA

Overvoltage Category: Category III, 600 Volts

Pollution Degree: 2

Operating/Storage Conditions:

0 °C to 31 °C (32 °F to 88 °F), 0% to 80% relative humidity

31 °C to 45 °C (88 °F to 113 °F), relative humidity decreasing linearly from  
80% to 50% (non-condensing)

Indoor use only

Altitude: 2000 m (6500')

Protection Category: IP 40

### 5123 Motor Rotation Indicator

Operating/Storage Temperature Range: 0 °C to 40 °C (32 °F to 104 °F)

Remove battery

Battery: 9-Volt (NEDA 1604, JIS 006P or IEC 6F22)

## CAUTION

Do not connect the 5123 unit to live voltage.

Failure to observe this precaution can result in injury and can damage the unit.

## Descripción

Antes de conectar un motor trifásico a un circuito trifásico es necesario empatar las “patas” o el arrollamiento del motor a las fases del circuito. Esto garantizará que el motor rote en la dirección correcta una vez que se aplique energía al circuito.

Utilice el Indicador de rotación del motor modelo 5123 para identificar las patas del motor; utilice el Indicador de secuencia de fase modelo 5702 para identificar las fases del circuito.

## Acerca de la seguridad

Es fundamental observar métodos seguros al utilizar y dar mantenimiento a las herramientas y equipo Greenlee. Este manual de instrucciones y todas las marcas que ostenta la herramienta le ofrecen la información necesaria para evitar riesgos y hábitos poco seguros relacionados con su uso. Siga toda la información sobre seguridad que se proporciona.

## Propósito de este manual

Este manual de instrucciones tiene como propósito familiarizar a todo el personal con los procedimientos de operación y mantenimiento seguros para el Indicador de secuencia de fase modelo 5702 y el Indicador de rotación del motor modelo 5123 de Greenlee.

Manténgalo siempre al alcance de todo el personal.

Puede obtener copias adicionales de manera gratuita, previa solicitud en [www.greenlee.com](http://www.greenlee.com).



**¡No deseche ni descarte este producto!**

Para información sobre reciclaje, visite [www.greenlee.com](http://www.greenlee.com).

Todas las especificaciones son nominales y pueden cambiar conforme tengan lugar mejoras de diseño. Greenlee Textron Inc. no se hace responsable de los daños que puedan surgir de la mala aplicación o mal uso de sus productos.

**CONSERVE ESTE MANUAL**

## Importante Información sobre Seguridad



### **SÍMBOLO DE ALERTA SOBRE SEGURIDAD**

Este símbolo se utiliza para indicar un riesgo o práctica poco segura que podría ocasionar lesiones o daños materiales. Cada uno de los siguientes términos denota la gravedad del riesgo. El mensaje que sigue a dichos términos le indica cómo puede evitar o prevenir ese riesgo.

#### **PELIGRO**

Peligros inmediatos que, de no evitarse, **OCASIONARÁN** graves lesiones o incluso la muerte.

#### **ADVERTENCIA**

Peligros que, de no evitarse, **PODRÍAN OCASIONAR** graves lesiones o incluso la muerte.

#### **ATENCIÓN**

Peligro o prácticas peligrosas que, de no evitarse, **PUEDEN OCASIONAR** lesiones o daños materiales.

## Importante Información sobre Seguridad



### ⚠️ ADVERTENCIA

Lea y **entienda** este documento antes de manejar esta herramienta o darle mantenimiento. Utilizarla sin comprender cómo manejarla de manera segura podría ocasionar un accidente y, como resultado de éste, graves lesiones o incluso la muerte.



### ⚠️ ADVERTENCIA

Peligro de electrocución:

El contacto con circuitos activados puede ocasionar graves lesiones o incluso la muerte.

### ⚠️ ADVERTENCIA

Peligro de electrocución:

- No utilice esta unidad si se encuentra mojada o dañada.
- Utilice cables de prueba y accesorios que sean apropiados para la aplicación que se va a realizar. Consulte la información sobre categoría y voltaje nominal del cable de prueba o el accesorio.
- Revise minuciosamente los cables de prueba o el accesorio, antes de utilizarlos. Deberán estar limpios y secos, y su forro aislante deberá hallarse en buenas condiciones. No utilice esta unidad si es visible la capa de aislamiento interior de contraste.
- Utilícela únicamente para el propósito para el que ha sido diseñada por el fabricante, tal como se describe en este manual. Cualquier otro uso puede menoscabar la protección proporcionada por la unidad.

De no observarse estas advertencias pueden sufrirse graves lesiones o incluso la muerte.

## Importante Información sobre Seguridad

### **ADVERTENCIA**

Peligro de electrocución:

- No aplique más del voltaje nominal entre dos terminales de entrada cualesquiera, o entre una terminal de entrada cualquiera y una conexión a tierra.
- No toque las puntas de los cables de prueba ni ninguna parte del accesorio que carezca de forro aislante.

De no observarse estas advertencias pueden sufrirse graves lesiones o incluso la muerte.

### **ADVERTENCIA**

- No haga funcionar esta unidad con la caja abierta.
- Antes de abrir la caja, retire del circuito los cables de prueba y apague la unidad.

De no observarse estas advertencias pueden sufrirse graves lesiones o incluso la muerte.



## Importante Información sobre Seguridad

### **ATENCIÓN**

No conecte la unidad modelo 5123 a líneas de tensión activadas.

De no observarse esta advertencia podrían sufrirse lesiones o daños a la unidad.

### **ATENCIÓN**

- No intente reparar esta unidad, ya que contiene piezas que deben recibir mantenimiento por parte de un profesional.
- No exponga la unidad a ambientes de temperatura extrema o altos niveles de humedad; Consulte las “Especificaciones”.

De no observarse estas precauciones podrían sufrirse lesiones o daños a la unidad.

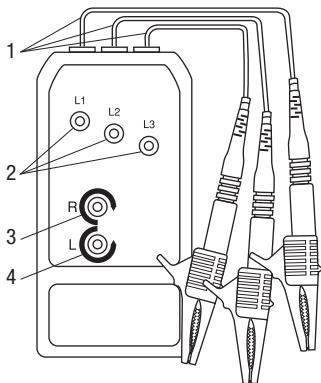
### **IMPORTANTE**

Al utilizar esta unidad cerca de equipo que genere interferencia electromagnética quizá se obtenga una lectura inexacta e inestable.

## Identificación

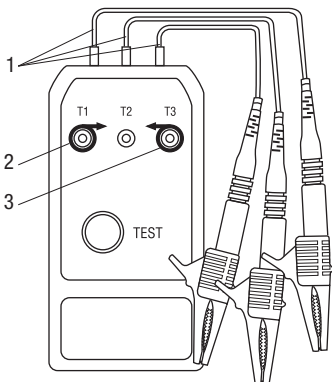
### Indicador de secuencia de fase modelo 5702

1. Cables de prueba (rojo, blanco y azul)
2. Indicadores de fase
3. Indicador de rotación en sentido horario
4. Indicador de rotación en sentido antihorario



### Indicador de rotación del motor modelo 5123

1. Cables de prueba (rojo, blanco y azul)
2. Indicador de rotación en sentido horario
3. Indicador de rotación en sentido antihorario



## Operación—5702 Indicador de Secuencia de Fase

	<b>⚠ADVERTENCIA</b>
	<p>Peligro de electrocución:</p> <p>El contacto con circuitos activados puede ocasionar graves lesiones o incluso la muerte.</p>

### Cómo identificar la secuencia de fase del circuito

1. Desconecte y bloquee la energía.
2. Sujete los cables de prueba rojo, blanco y azul de la unidad 5702 a cada una de las tres fases del circuito.
3. Energice el circuito.
4. Lea el medidor:
  - Deberán iluminarse los tres (L1, L2 y L3) indicadores de fase. Si alguno de ellos no se ilumina, solicite a un electricista profesional que repare el cableado.
  - Si el medidor indica rotación horaria, marque las fases roja, blanca y azul de modo que correspondan con los cables de prueba.
  - Si el medidor indica rotación antihoraria, apague y bloquee la energía e invierta el cable de prueba rojo y el blanco. Energice el circuito. Ahora el medidor deberá indicar rotación en sentido horario.

## Operación—5123 Indicador de Rotación del Motor

### Cómo identificar los alambres del motor

Antes de conectar un motor trifásico a un circuito, utilice el Indicador de rotación del motor modelo 5123 a fin de identificar los alambres para la rotación correcta del motor.

#### **ATENCIÓN**

No conecte la unidad modelo 5123 a líneas de tensión activadas.

De no observarse esta advertencia podrían sufrirse lesiones o daños a la unidad.

#### *Notas:*

- *Este procedimiento presupone que el fabricante cebó o dejó correr el motor durante un breve periodo antes de enviarlo al proveedor. Cuando un motor ha sido cebado retendrá magnetismo residual, el cual será la base para que el Indicador de rotación del motor identifique correctamente las patas del motor. Un motor que no ha sido cebado no tendrá magnetismo residual y el Indicador de rotación del motor no funcionará.*
  - *La dirección de rotación de referencia es en el sentido horario; es decir, independientemente de la dirección de rotación que se requiera, el usuario deberá hacer girar el eje del motor en el sentido horario, a fin de identificar correctamente los alambres del motor.*
1. Sujete los cables de prueba rojo, blanco y azul de la unidad 5123 a cada uno de los tres alambres del motor.

## Operación—5123 Indicador de Rotación del Motor (continuación)

2. Oprima el botón de prueba al tiempo que hace rotar el eje del motor en el sentido horario.
  - Si se requiere que el motor gire en **sentido horario**, y el indicador de sentido horario se enciende, marque los cables del motor de modo que correspondan con los cables de prueba del Indicador de rotación del motor.
  - Si se requiere que el motor gire en el **sentido horario** y el indicador de sentido antihorario se enciende, cambie el cable de prueba rojo con el blanco y verifique nuevamente. Cuando el indicador de sentido horario se ilumine, marque los alambres del motor de modo que correspondan con los cables de prueba del Indicador de rotación del motor.
  - Si se requiere que el motor gire en el **sentido antihorario**, y el indicador de sentido antihorario se ilumina, marque los alambres del motor de modo que correspondan con los cables de prueba del Indicador de rotación del motor.
  - Si se requiere que el motor gire en el **sentido antihorario**, y el indicador de sentido horario se ilumina, cambie el cable de prueba rojo con el blanco y verifique nuevamente. Cuando el indicador de sentido horario se ilumine, marque los alambres del motor de modo que correspondan con los cables de prueba del Indicador de rotación del motor.
3. Desconecte y bloquee la energía. Conecte los alambres del motor de modo que correspondan con las fases del circuito. Energice el circuito.

## Cómo reemplazar la pila (5123)

### **⚠️ ADVERTENCIA**

Antes de abrir la caja, retire del circuito los cables de prueba y apague la unidad.

De no observarse estas advertencias pueden sufrirse graves lesiones o incluso la muerte.

1. Desconecte la unidad del circuito. Apague la unidad.
2. Retire el tornillo de la tapa del compartimiento de la pila.
3. Retire la tapa del compartimiento y sacuda la unidad con cuidado para que salga la pila.
4. Reemplace la pila (fijese en la polaridad).
5. Vuelva a colocar la tapa y el tornillo del compartimiento de la pila.

## Especificaciones

### Indicador de secuencia de fase modelo 5702

Indicación de fase: 3 luces — L1, L2 y L3

Indicación de campo rotativo: 2 luces

Escala de tensión (línea a línea):

Campo rotativo: 80V a 440V

Fase: 190V a 440V

Ciclo de deber: 20 segundos encendido (máximo),  
60 segundos apagado (mínimo)

Frecuencia: 50 Hz a 60 Hz

Carga de corriente: < 3,5 mA

Categoría de sobretensión: Categoría III, 300 voltios a tierra

Grado de contaminación: 2

Condiciones de operación/almacenamiento:

0°C a 31°C (32°F a 88°F), 0% a 80% de humedad relativa

31°C a 45°C (88°F a 113°F), humedad relativa disminuyendo linealmente  
de 80% a 50% (sin condensación)

Uso en interiores únicamente

Altitud: 2.000 m (6.500 pies)

Categoría de protección: IP 40

### Indicador de rotación del motor modelo 5123

Escala de temperatura de operación/almacenamiento:

0°C a 40°C (32°F a 104°F) Retire la pila.

Pila: 9 voltios (NEDA 1604, JIS 006P o IEC 6F22)

## ATENCIÓN

No conecte la unidad modelo 5123 a líneas de tensión activadas.

De no observarse esta advertencia podrían sufrirse lesiones o daños a la unidad.



**GREENLEE.**

---



## Description

Avant de brancher un moteur triphasé à un circuit triphasé, il faut appairer l'enroulement du moteur aux phases du circuit. Cette procédure assure que la rotation du moteur se fera dans la bonne direction lorsque le circuit sera mis sous tension.

Utiliser l'indicateur de rotation du moteur 5123 pour identifier l'enroulement du moteur et l'indicateur de séquence de phase 5702 pour identifier les phases du circuit.

## Sécurité

Lors de l'utilisation et de l'entretien des outils et des équipements de Greenlee, votre sécurité est une priorité. Ce manuel d'instructions et toute étiquette sur l'outil fournit des informations permettant d'éviter des dangers ou des manipulations dangereuses liées à l'utilisation de cet outil. Suivre toutes les consignes de sécurité indiquées.

## Objet de ce manuel

Ce manuel d'instructions est conçu pour que le personnel puisse se familiariser avec le fonctionnement et les procédures d'entretien sûres de l'indicateur de séquence de phase 5702 et l'indicateur de rotation du moteur 5123 de Greenlee.

Mettre ce manuel à la disposition de tous les employés.

On peut obtenir des exemplaires gratuits sur simple demande sur le site Web [www.greenlee.com](http://www.greenlee.com).



**Ne pas se débarrasser de ce produit ou le jeter !**

Pour des informations sur le recyclage, visiter [www.greenlee.com](http://www.greenlee.com).

Toutes les spécifications sont nominales et peuvent changer avec l'amélioration de la conception. Greenlee Textron Inc. ne peut être tenue responsable des dommages résultant d'une application inappropriée ou d'un mauvais usage de ses produits.

***CONSERVER CE MANUEL***

## Consignes de sécurité importantes



### **SYMBOLE D'AVERTISSEMENT**

Ce symbole met en garde contre les risques et les manipulations dangereuses pouvant entraîner des blessures ou l'endommagement du matériel. Le mot indicateur, défini ci-dessous, indique la gravité du danger. Le message qui suit le mot indicateur indique comment empêcher le danger.

#### **⚠ DANGER**

Danger immédiat qui, s'il n'est pas pris en considération **ENTRAINERA** des blessures graves, voire mortelles.

#### **⚠ AVERTISSEMENT**

Danger qui, s'il n'est pas pris en considération, **POURRAIT** entraîner des blessures graves, voire mortelles.

#### **⚠ ATTENTION**

Dangers ou manipulations dangereuses qui, s'ils ne sont pas pris en considération, **POURRAIENT EVENTUELLEMENT** entraîner des dommages à la propriété ou causer des blessures.

## Consignes de sécurité importantes



### ⚠️ AVERTISSEMENT

**Lire attentivement et bien comprendre** cette documentation avant d'utiliser ou de procéder à l'entretien de cet équipement. Négliger de comprendre comment utiliser cet outil en toute sécurité, peut provoquer un accident et entraîner des blessures graves, voire mortelles.



### ⚠️ AVERTISSEMENT

Risques de décharge électrique :

Un contact avec des circuits sous tension peut entraîner des blessures graves, voire mortelles.

### ⚠️ AVERTISSEMENT

Risques de décharge électrique :

- Ne pas utiliser cet appareil s'il est mouillé ou endommagé.
- Utiliser des fils d'essai ou des accessoires conformes à l'application. Consulter la catégorie et la tension nominale du fil d'essai ou de l'accessoire.
- Vérifier les fils d'essai ou l'accessoire avant de les utiliser. La pièce (ou les pièces) doi(ven)t être propre(s) et sèche(s) et l'isolation en bon état. Ne pas utiliser l'appareil si la gaine isolante intérieure de couleur contrastée est visible.
- Utiliser cet appareil uniquement dans le but pour lequel il a été conçu, tel que décrit dans ce manuel. Toute autre utilisation peut altérer le système de protection de cet appareil.

L'inobservation de ces consignes peut entraîner des blessures graves, voire mortelles.

## Consignes de sécurité importantes

### **AVERTISSEMENT**

Risques de décharge électrique :

- Ne pas appliquer plus que la tension nominale entre deux bornes d'entrée, ou entre une borne d'entrée et une prise de terre.
- Ne pas entrer en contact avec les extrémités du fil d'essai ou avec toute autre partie non isolée de l'accessoire.

L'inobservation de ces consignes peut entraîner des blessures graves, voire mortelles.

### **AVERTISSEMENT**

- Ne pas utiliser lorsque le boîtier est ouvert.
- Avant d'ouvrir le boîtier, retirer les fils d'essai du circuit et mettre l'appareil hors tension.

L'inobservation de ces consignes peut entraîner des blessures graves, voire mortelles.

## Consignes de sécurité importantes

### ATTENTION

Ne pas brancher l'appareil 5123 à de la tension.

L'inobservation de cette consigne peut endommager l'appareil et entraîner des blessures.

### ATTENTION

- Ne pas tenter de réparer cet appareil. Il ne comporte aucune pièce pouvant être réparée.
- Ne pas exposer l'appareil à des températures ou à une humidité extrêmes. Voir les spécifications.

L'inobservation de ces consignes peut endommager l'appareil et entraîner des blessures.

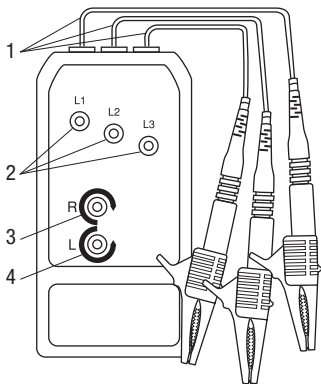
### IMPORTANT

L'utilisation de cet appareil à proximité d'équipements qui génèrent des interférences électromagnétiques peut produire des lectures instables ou erronées.

## Identification

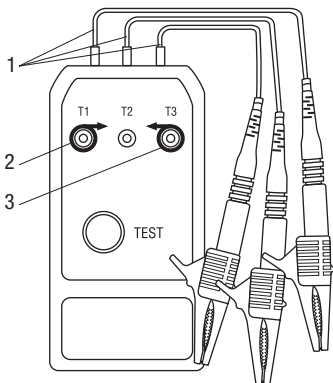
### Indicateur de séquence de phase 5702

1. Fils (rouge, blanc et bleu)
2. Indicateurs de phase
3. Indicateur, sens horaire
4. Indicateur, sens antihoraire



### Indicateur de rotation du moteur 5123

1. Fils (rouge, blanc et bleu)
2. Indicateur, sens horaire
3. Indicateur, sens antihoraire



## Utilisation—5702 Indicateur de Sequence de Phase

	<b>⚠ AVERTISSEMENT</b>
	Risques de décharge électrique : Un contact avec des circuits sous tension peut entraîner des blessures graves, voire mortelles.

### Identification de la séquence de phase du circuit

1. Mettre hors tension et verrouiller la source d'alimentation.
2. Attacher les fils rouge, blanc et bleu du modèle 5702 aux trois phases du circuit.
3. Mettre le circuit sous tension.
4. Lire le vérificateur :
  - Si toutes les l'indicateur de phase (L1, L2 et L3) ne sont pas toutes allumées, faire vérifier le câblage par un électricien agréé.
  - Si le compteur indique le sens horaire, identifier les phases rouge, blanche et bleue pour qu'elles correspondent aux fils.
  - Si le compteur indique le sens antihoraire, couper et verrouiller l'alimentation électrique et échanger les fils rouge et blanc. Mettre le circuit sous tension Le compteur doit maintenant indiquer le sens horaire.

## Utilisation—5123 Indicateur de Rotation du Moteur

### Identification des fils du moteur

Avant de brancher un moteur triphasé sur un circuit, utiliser l'indicateur de rotation du moteur 5123 pour identifier les fils et obtenir ainsi la rotation correcte du moteur.

### **ATTENTION**

Ne pas brancher l'appareil 5123 à de la tension.

L'inobservation de cette consigne peut endommager l'appareil et entraîner des blessures.

#### *Remarques :*

- *Cette procédure suppose que le moteur a été brièvement activé en usine, avant d'être expédié. Un moteur activé conserve un magnétisme résiduel qui sert de repère à l'indicateur de rotation du moteur pour l'identification correcte de l'enroulement du moteur. Un moteur non activé n'aura pas de magnétisme résiduel et ne pourra donc pas être vérifié par l'indicateur de rotation du moteur.*
  - *Le sens horaire correspond à la direction de référence — quelle que soit la direction du moteur, l'utilisateur doit faire tourner l'arbre du moteur dans le sens horaire pour identifier correctement les fils du moteur.*
1. Attacher les fils rouge, blanc et bleu du modèle 5123 aux trois fils du moteur.



## Utilisation—5123 Indicateur de Rotation du Moteur (suite)

2. Appuyer sur le bouton de vérification tout en faisant tourner l'arbre dans le sens horaire.
  - Si une rotation dans le **sens horaire** est nécessaire et que l'indicateur du sens horaire est allumée, identifier les fils du moteur pour qu'ils correspondent à ceux de l'indicateur de rotation du moteur.
  - Si une rotation dans le **sens horaire** est nécessaire et que l'indicateur du sens antihoraire est allumée, échanger les fils rouge et blanc puis refaire le test. Lorsque l'indicateur du sens horaire s'allume, identifier les fils du moteur pour qu'ils correspondent à ceux de l'indicateur de rotation du moteur.
  - Si une rotation dans le **sens antihoraire** est nécessaire et que l'indicateur du sens antihoraire est allumée, identifier les fils du moteur pour qu'ils correspondent à ceux de l'indicateur de rotation du moteur.
  - Si une rotation dans le **sens antihoraire** est nécessaire et que l'indicateur du sens horaire est allumée, échanger les fils rouge et blanc puis refaire le test. Lorsque l'indicateur du sens horaire s'allume, identifier les fils du moteur pour qu'ils correspondent à ceux de l'indicateur de rotation du moteur.
3. Mettre hors tension et verrouiller la source d'alimentation. Connecter les fils du moteur pour qu'ils correspondent aux phases du circuit. Mettre le circuit sous tension.

## Remplacement de la pile (5123)

### **AVERTISSEMENT**

Avant d'ouvrir le boîtier, retirer les fils d'essai du circuit et mettre l'appareil hors tension.

L'inobservation de ces consignes peut entraîner des blessures graves, voire mortelles.

1. Débrancher l'appareil du circuit. Mettre l'appareil hors tension (OFF).
2. Enlever la vis du couvercle du compartiment de la pile.
3. Enlever le couvercle du boîtier et secouer pour faire sortir la pile.
4. Remplacer la pile (suivre la polarité).
5. Replacer le couvercle du compartiment de la pile et remettre la vis.

## Spécifications

### Indicateur de séquence de phase 5702

Indication de phase : 3 voyants — L1, L2 et L3

Indication du champ de rotation : 2 voyants

Plage de tension (ligne à ligne) :

Champ de rotation : 80 à 440 V

Phase : 190 à 600 V

Coefficient d'utilisation: 20 secondes en fonction (maximum),  
60 secondes hors fonction (minimum)

Fréquence : 50 à 60 Hz

Charge actuelle : < 3,5 mA

Catégorie de surtension : Catégorie III, 600 volts

Degré de pollution : 2

Conditions d'utilisation/entreposage :

0 °C à 31 °C (32 °F à 88 °F), 0 % à 80 % d'humidité relative

31 °C à 45 °C (88 °F à 113 °F), l'humidité relative décroît linéairement  
de 80 % à 50 % (sans condensation)

Utilisation à l'intérieur uniquement

Altitude : 2 000 m (6 500 pi)

Catégorie de protection : IP 40

### Indicateur de rotation du moteur 5123

Plage de fonctionnement / de température d'entreposage :

0 °C à 40 °C (32 °F à 104 °F). Enlever la pile.

Pile : 9 volts (NEDA 1604, JIS 006P ou IEC 6F22)

## ATTENTION

Ne pas brancher l'appareil 5123 à de la tension.

L'inobservation de cette consigne peut endommager l'appareil et entraîner des blessures.

## Lifetime Limited Warranty

Greenlee Textron Inc. warrants to the original purchaser of these goods for use that these products will be free from defects in workmanship and material for their useful life, excepting normal wear and abuse. This warranty is subject to the same terms and conditions contained in Greenlee Textron Inc.'s standard one-year limited warranty.

For all Test Instrument repairs, contact Customer Service at 800-435-0786 and request a Return Authorization. For items not covered under warranty (such as items dropped, abused, etc.), a repair cost quote is available upon request.

*Note: Prior to returning any test instrument, please check replaceable batteries or make sure the battery is at full charge.*

## Garantía limitada válida durante la vida útil del producto

Greenlee Textron Inc. le garantiza al comprador original de estos bienes de uso, que los mismos estarán libres de defectos de materiales y fabricación durante su vida útil, excepto en el caso de que sean maltratados o hayan sufrido el deterioro normal. Esta garantía está sujeta a los mismos términos y condiciones de la garantía estándar limitada válida por un año, otorgada por Greenlee Textron Inc.

Para reparaciones de todo instrumento de verificación, comuníquese con el Departamento de Servicio al Cliente al 800-435-0786 y solicite una autorización de devolución. Puede obtener, previa solicitud, una cotización de precios de reparación para aquellos artículos que no están cubiertos bajo esta garantía (los que se han dejado caer o han sido maltratados).

*Aviso: Antes de devolver un instrumento de verificación, revise si las baterías están bajas y es necesario reemplazarlas.*

## Garantie à vie limitée

La société Greenlee Textron Inc. garantit à l'acheteur d'origine de ces produits que ces derniers ne comportent aucun défaut d'exécution ou de matériau pour la durée de leur vie utile, sauf l'usure normale. Cette garantie est assujettie aux mêmes conditions que celles contenues dans les modalités et conditions de la garantie limitée standard d'un an de Greenlee Textron Inc.

Pour toutes les réparations d'instruments de mesure, appeler le service après vente au 800 435-0786 et demander une autorisation de retour. Lorsque les articles ne sont pas protégés par une garantie (comme si l'appareil tombe, s'il est soumis à un usage abusif, etc.), une soumission pour le prix de réparation sera présentée sur demande.

*Remarque : Avant de renvoyer un appareil de mesure, veuillez vérifier les piles remplaçables ou vous assurer que la batterie est complètement chargée.*

**For technical assistance: 800-435-0786**



**GREENLEE®**

**www.greenlee.com**

4455 Boeing Drive • Rockford, IL 61109-2988 • USA • 815-397-7070  
An ISO 9001 Company • Greenlee Textron Inc. is a subsidiary of Textron Inc.

**USA**

Tel: 800-435-0786

Fax: 800-451-2632

**Canada**

Tel: 800-435-0786

Fax: 800-524-2853

**International**

Tel: +1-815-397-7070

Fax: +1-815-397-9247

# Mouser Electronics

Authorized Distributor

Click to View Pricing, Inventory, Delivery & Lifecycle Information:

[Greenlee:](#)

[5702](#)