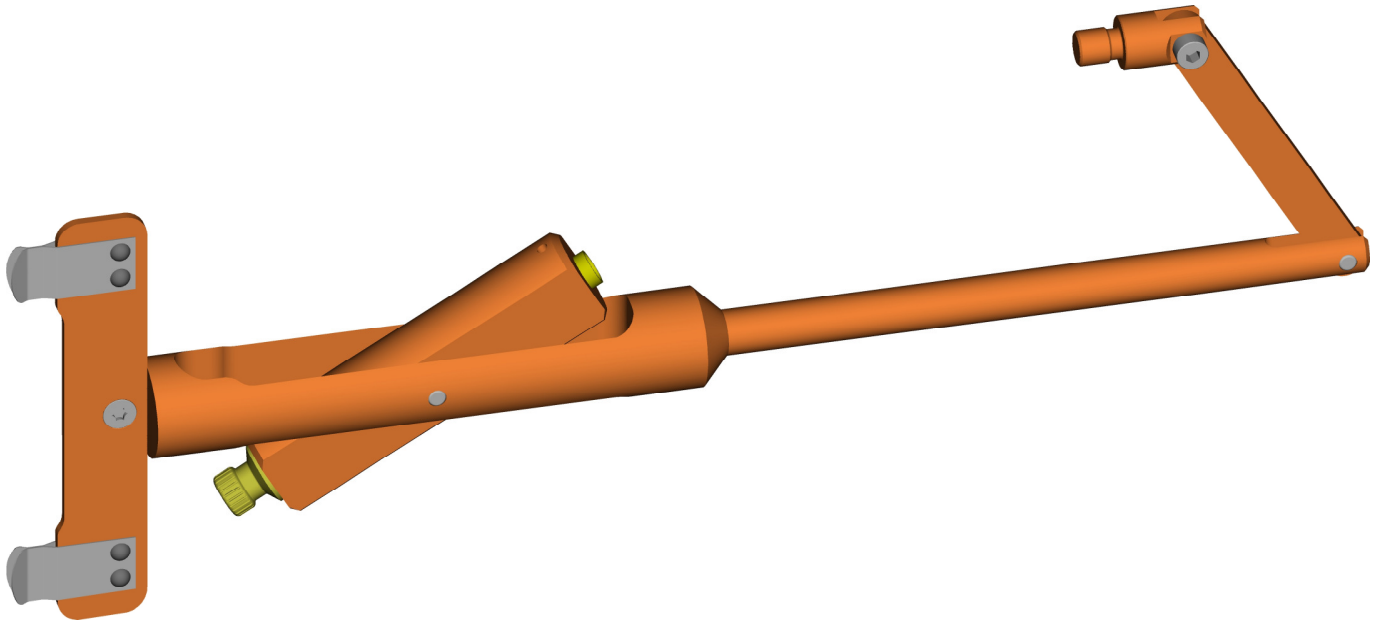


# Outil d'alignement **laser**



L'**Outil d'alignement laser** est le seul outil au monde conçu pour accélérer la mise au point des arcs olympiques et arcs à poulies (compounds).

Il vous permet de contrôler facilement et avec précision à la fois l'alignement des branches, le Center Shot, le centrage de la stabilisation et le balancement du viseur.

Grâce à notre outil laser, vous aurez la certitude d'un alignement parfait de tous les composants du système de l'arc, ce qui réduit considérablement le temps nécessaire pour le réglage.

Utilisé en association avec le **testeur pour bouton-écarteur**, le résultat qui sera obtenu sera le point de départ pour une configuration précise et garantie.



## Attention !!!!!

Vous êtes priés de lire attentivement ce manuel d'instructions avant d'utiliser le laser pour la première fois.

## Tous droits réservés

Les informations contenues dans ce manuel sont la propriété de la **FCA Innovative Archery Tools**, qui se réserve le droit d'y apporter des modifications techniques sans préavis.

## SÉCURITÉ ET CERTIFICATIONS

Il est possible de travailler avec l'outil sans danger uniquement après avoir lu attentivement les instructions d'utilisation et les précautions de sécurité et en respectant strictement les instructions y présentées. L'utilisation en combinaison avec d'autres instruments optiques, la manipulation et l'utilisation dans des domaines autres que ceux décrits ici, peut conduire à des émissions potentiellement nocives. La classe laser d'appartenance est indiquée sur l'outil.

Ne pas regarder le faisceau laser. Ne pas diriger le faisceau laser vers d'autres personnes. Ne pas démonter l'outil, ni tenter de le réparer. Les réparations peuvent être effectuées uniquement par un centre de service agréé.



*Laser Alignment Bow*

[www.fcainnovativearcherytools](http://www.fcainnovativearcherytools) info@fcainnovativearcherytools



## PROCÉDURES D'EXPLOITATION EN CONDITIONS DE SÉCURITÉ



**AVERTISSEMENT** : Vous êtes priés de lire attentivement ce manuel d'instructions avant d'utiliser le laser pour la première fois. Le non-respect de ces instructions peut entraîner une exposition à des radiations dangereuses, des décharges électriques et/ou des lésions personnelles.



**ATTENTION** : Le recours à des contrôles, réglages ou procédures autres que ceux spécifiés dans ce manuel peut entraîner une exposition à des radiations dangereuses.



**ATTENTION** : L'utilisation en association avec d'autres instruments optiques augmente les dangers pour la vue.

**TOUJOURS** s'assurer que les personnes qui sont à proximité de la zone d'utilisation du laser soient informées des dangers provoqués par le fait de regarder directement le faisceau laser.

**NE PAS** enlever ou endommager les étiquettes de sécurité. L'enlèvement des étiquettes augmente le risque d'exposition aux rayons laser.

**NE PAS** regarder directement dans le faisceau laser et **NE PAS** projeter le faisceau laser directement dans les yeux d'autres personnes. Il peut en résulter une grave blessure aux yeux.

**NE PAS** positionner l'outil laser de sorte que d'autres personnes soient amenées à regarder dans le faisceau laser, intentionnellement ou non. Il peut en résulter une grave blessure aux yeux.

**NE PAS** utiliser un dispositif optique, tel qu'un télescope, un tachéomètre, etc. pour voir le rayon laser. Il peut en résulter une grave blessure aux yeux.

**TOUJOURS** éteindre l'outil lors du nettoyage de la fenêtre de sortie du faisceau.

**NE PAS** utiliser l'outil laser en présence d'enfants et ne pas permettre aux enfants d'utiliser l'outil. Il peut en résulter une grave blessure aux yeux.

**TOUJOURS** éteindre l'outil laser lorsqu'il n'est pas utilisé. En laissant l'outil laser allumé, on augmente le risque que quelqu'un pose par inadvertance son regard sur le faisceau laser.

**NE PAS** utiliser l'outil laser dans des zones à combustion facile, comme à proximité de liquides, gaz ou poussières inflammables.

**TOUJOURS** positionner l'outil laser en conditions de sécurité. Si l'outil laser tombe, il peut causer des dommages et/ou des blessures.

**NE PAS** utiliser cet outil laser à des fins autres que celles spécifiées dans ce manuel. Cela pourrait causer des blessures graves.

**NE PAS** laisser l'appareil allumé sans surveillance quel que soit le mode de fonctionnement.

Les interventions de réparation et d'entretien doivent **TOUJOURS** être effectuées par un centre de service agréé. Les réparations effectuées par le personnel non qualifié peuvent provoquer des accidents graves.

**NE PAS** démonter l'outil laser. Il ne contient aucune pièce réparable par l'utilisateur. Le démontage du laser va annuler toutes les garanties sur les produits. Ne modifier le produit en aucune façon. Une modification de l'outil peut entraîner une exposition à des radiations laser dangereuses.

*Laser Alignment Bow*

[www.fcainnovativearcherytools](http://www.fcainnovativearcherytools) info@fcainnovativearcherytools

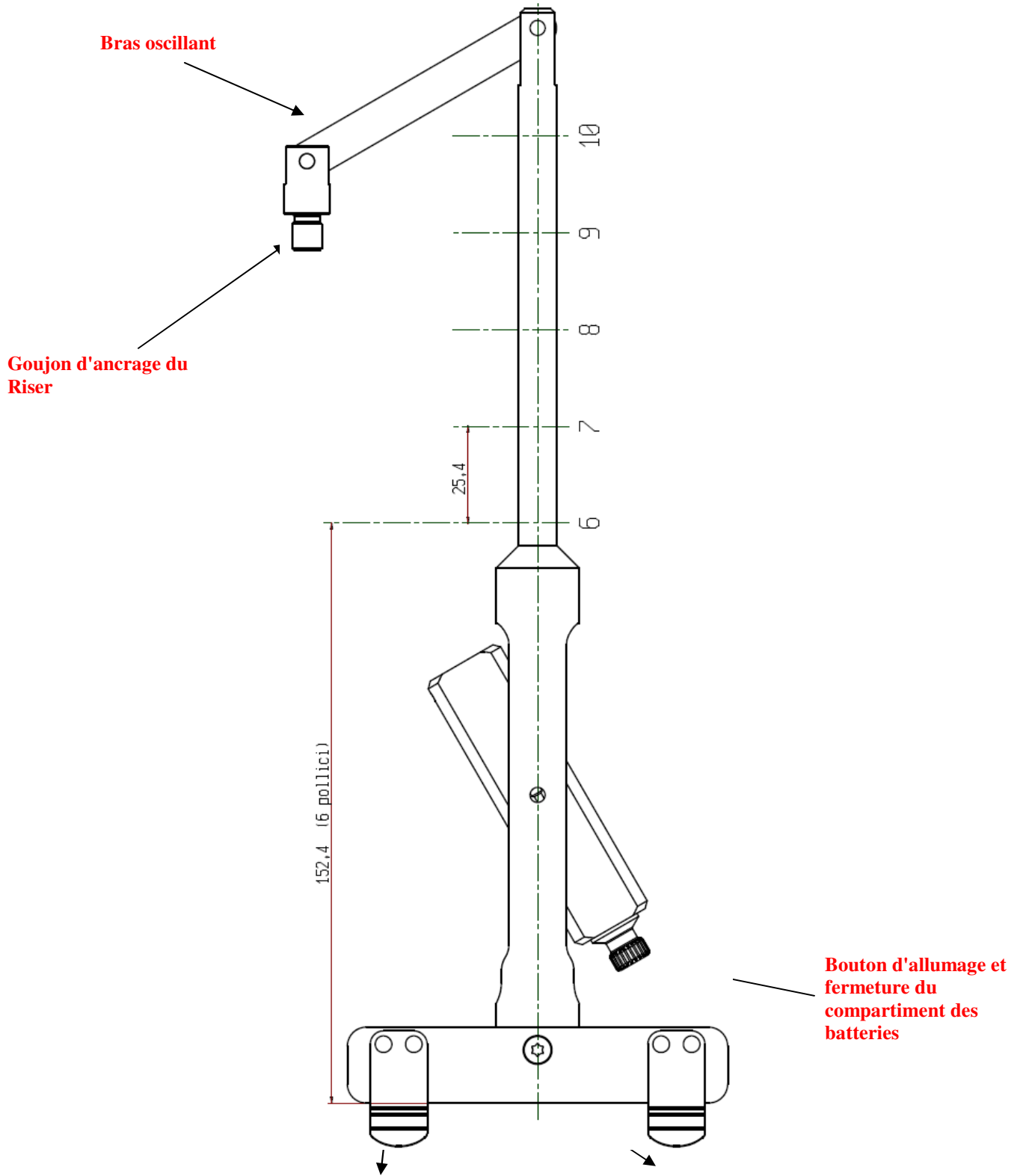
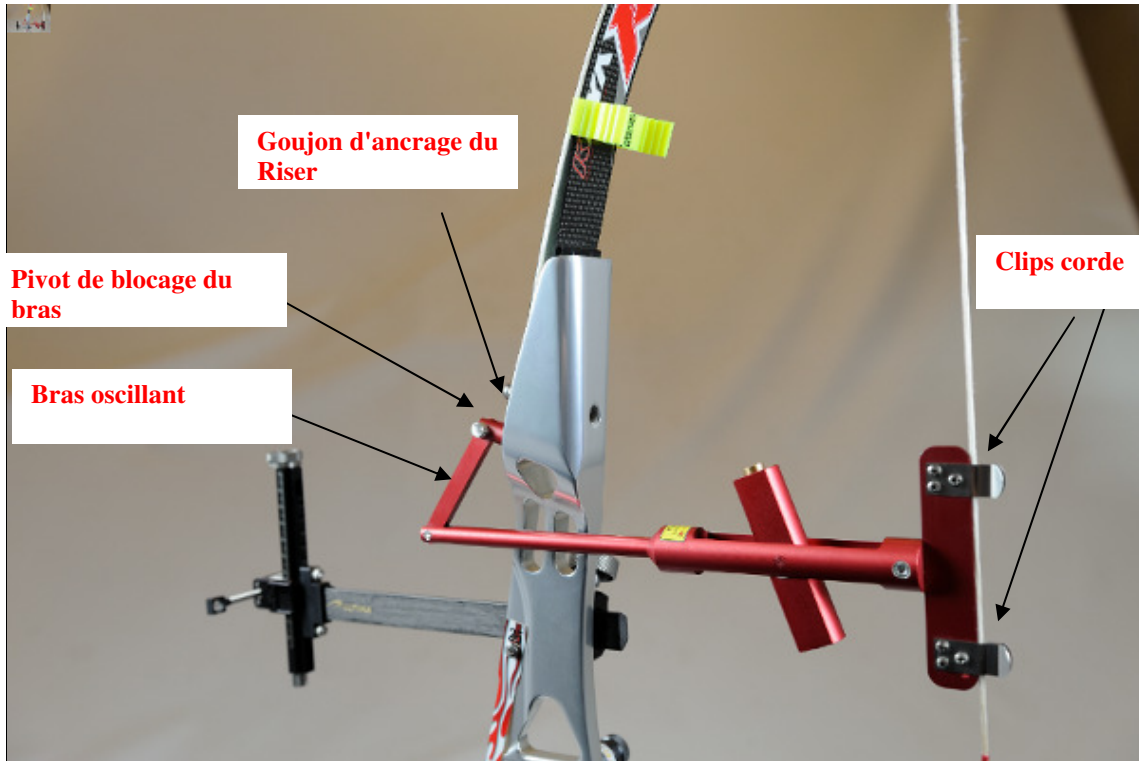


Fig.1

*Laser Alignment Bow*

## Instructions d'utilisation

- 1) Introduire la vis de fixation sur la douille supérieure destinée à la stabilisation, comme illustré à la **Figure 6**

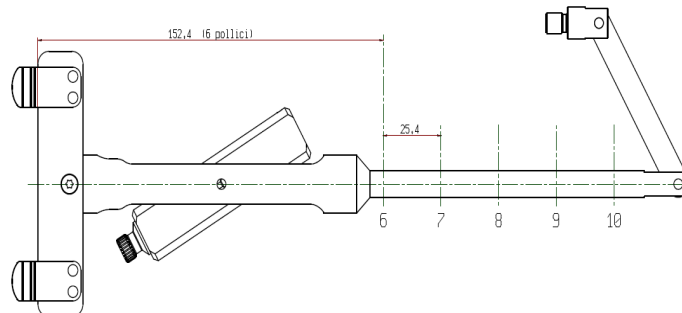


**Figure 2**

- 2) Introduire les deux clips sur la corde près du point haut de la fenêtre de l'arc, comme illustré à la **Figure 2**
- 3) Introduire le bras oscillant dans la vis de fixation et insérer le goujon d'ancrage, comme illustré à la **Figure 2**

**Remarque :** après avoir exécuté les procédures décrites ci-dessus, s'assurer que les deux clips adhèrent parfaitement à la corde

- 4) Maintenant, en portant la plus grande attention aux normes de sécurité mentionnées ci-dessus, mettre l'appareil sous tension en tournant le bouton arrière dans le sens des aiguilles d'une montre, comme indiqué à la **Figure 3**  
**ATTENTION: Avant d'allumer l'appareil, assurez-vous que vous avez retiré l'isolation en caoutchouc placée dans le compartiment de la batterie**



**Figure 3**

*Laser Alignment Bow*

- 5) Tourner le laser de haut en bas, en veillant à ce que le rayon coïncide exactement avec la corde et les canaux des branches, comme illustré à la **Figure 4**



**Fig. 4**

- 6) Si le point du laser correspond exactement, comme indiqué ci-dessus, vous pouvez procéder à la vérification de l'alignement des branches, du Center Shot et de la stabilisation, comme illustré par les figures 2, 3, 4 et 5. Dans le cas contraire, régler les clips et l'équerre, comme illustré à la figure 10, de sorte que le point corresponde au canal des branches

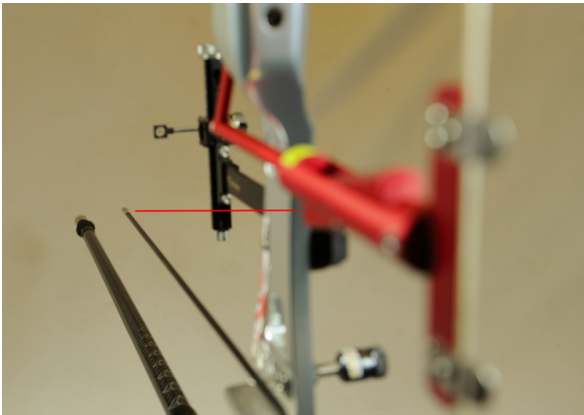
## APPLICATIONS



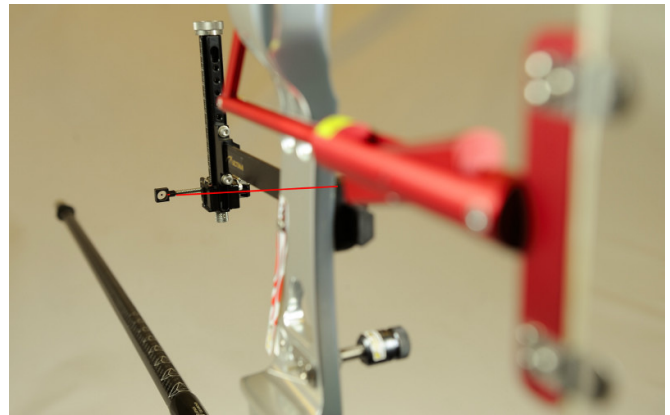
**Fig 5** Vérification de l'alignement de la branche supérieure



**Fig 6** Vérification de l'alignement de la branche inférieure



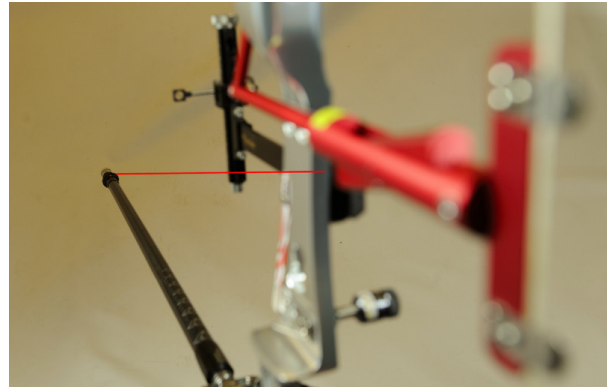
**Fig 7** Réglage du Center Shot



**Fig 8a** Vérification de l'alignement et du balancement du dioptre



**Fig 8b** Vérification de l'alignement et du balancement du dioptre

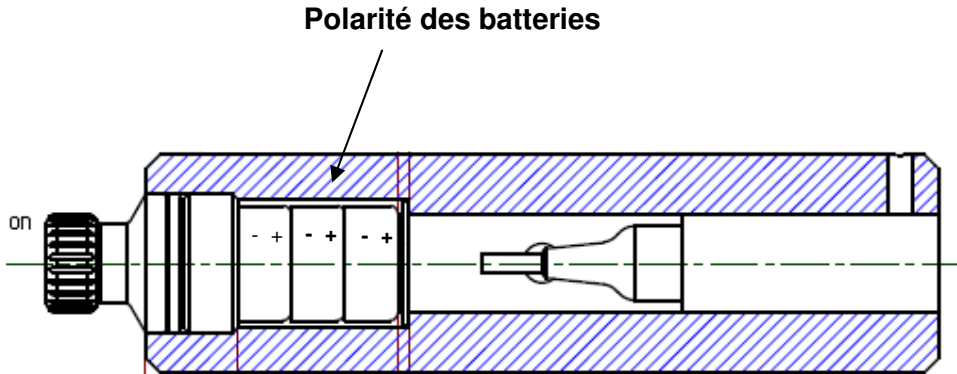


**Fig 9** Centrage de la stabilisation

## Remplacement des batteries

Si la luminosité du laser semble être faible ou absente, remplacer les batteries

- 1) Dévisser et déposer complètement le bouton d'allumage illustré à la figure 1
- 2) Enlever les batteries.
- 3) Remplacer les batteries usées par trois neuves, en respectant les polarités comme illustré à la figure 10. Utiliser exclusivement des batteries des meilleures marques. Observer attentivement la polarité
- 4) Fermer le compartiment des batteries



**Fig10**

## Procédure de sécurité électrique



**AVERTISSEMENT** : Les batteries peuvent exploser ou présenter des fuites et causer des blessures ou un incendie. Afin de réduire ce risque :

**TOUJOURS** respecter toutes les instructions et les avertissements reportés sur les batteries ou sur leur emballage.

**NE PAS** court-circuiter les bornes de la batterie.

**NE PAS** recharger des piles alcalines.

**NE PAS** mélanger des batteries neuves et usées. Les remplacer toutes en même temps par des batteries neuves de la même marque et du même type.

**NE PAS** mélanger les produits chimiques des batteries.

**METTRE AU REBUT** les batteries conformément aux réglementations locales.

**NE PAS** jeter les batteries dans le feu.

**GARDER** les batteries hors de la portée des enfants.

**RETIRER** les batteries lorsque l'outil ne va pas être utilisé pendant plusieurs mois.

Batteries rechargeables