

- *Une gamme complète comprenant les fonctions de contrôle de base ainsi que les fonctions les plus avancées*
- *Sortie relais, sortie statique pour SSR, sortie analogique normalisée 4-20 mA et 0-10 V*
- *Modèle avec entrée pour transformateur d'intensité et fonction HBA*
- *Modèle avec interface série RS485 pour protocole MODBUS-RTU*

SERIE TH-T

Les régulateurs de température séries **TH-T** offrent une gamme complète de solutions répondant à toutes les exigences de l'automatisation industrielle, comprenant les modèles de bases particulièrement adaptés aux applications les plus simples et économiques ainsi que les modèles avancés spécialement conçus pour les systèmes de contrôle et d'interface les plus évolués.

La programmation des régulateurs de température est simple et rapide, car les configurations les plus fréquemment utilisées peuvent être paramétrées avec très peu d'opérations clavier.

Les modèles avec liaison série RS485 peuvent envoyer les paramètres de configuration et recevoir les données de réglages par l'intermédiaire d'un PC industriel qui peut ainsi contrôler différentes unités.

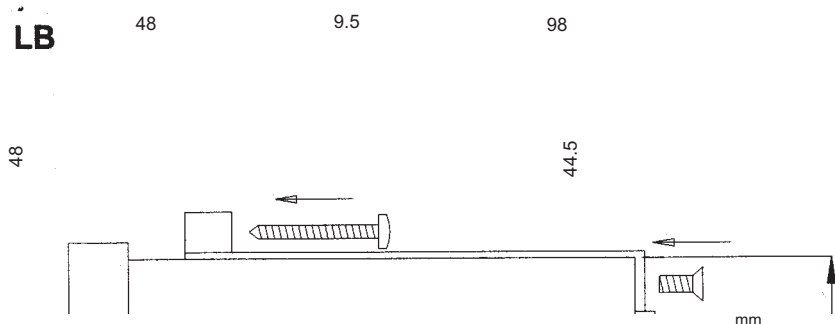
Les versions avec entrée pour transformateur d'intensité, disponible comme accessoire pour des mesures allant jusqu'à 25 ou 100 A, peuvent détecter une interruption même partielle de la charge comme par exemple la rupture d'une résistance de chauffage.

Les séries incluent des modèles avec sortie opto-isolée à relais et à transistor pour le contrôle des relais statiques, ainsi que des modèles à sortie analogique proportionnelle normalisée de 4 à 20 mA et de 0 à 10V.

Les régulateurs de température sont facilement programmables grâce aux 4 touches dont ils disposent ainsi que par l'intermédiaire des indications transmises sur les afficheurs du tableau frontal ou par la liaison série RS485.

De plus, un accessoire, aussi compact qu'une clé de voiture, permet de recopier la programmation sur différents régulateurs de température. La touche 'T' permet d'activer rapidement les fonctions d'Auto-tuning lorsque la température augmente et atteint la valeur de réglage ainsi que les fonctions Self tuning continu des paramètres de contrôle PID.

DIMENSIONS D'ENCOMBREMENT



Simple afficheur



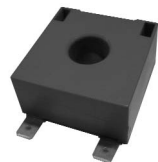
Double afficheur



Bornier



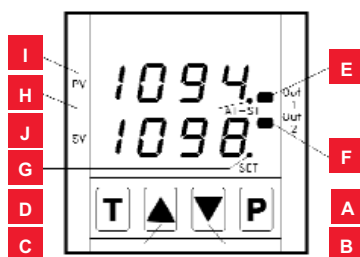
Transformateur d'intensité



Système de programmation

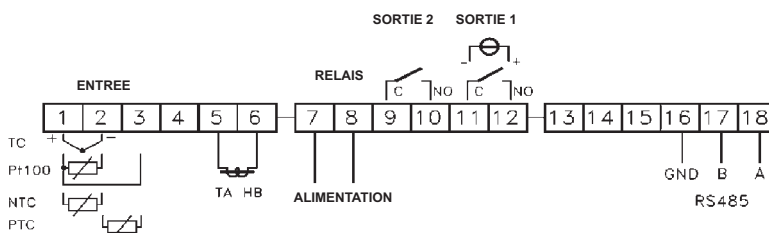


INDICATEURS ET REGLAGES



- A** Touche **P** accès et confirmation de la programmation
- B** Touche **Down** pour diminution valeurs et sélection paramètres
- C** Touche **Up** pour l'augmentation valeurs et sélection paramètres
- D** Touche **T** d'activation de Auto-Tuning et du Self-Tuning
- E** LED **Out 1** qui indique l'état ON de la sortie principale 1
- F** LED **Out 2** qui indique l'état ON de la sortie auxiliaire 2
- G** LED **SET** indiquant l'accès à la programmation (clignotante)
- H** **AT-ST** LED d'auto tuning (clignotante) et self tuning (accès fixe)
- I** **PV** afficheur indiquant les valeurs mesurées
- J** **SV** afficheur indiquant les valeurs de réglage (seulement sur les vers. TH-TD)

SCHEMA DE CONNEXION



Note: pour une installation et une utilisation correcte, DATASENSOR SpA garantit uniquement données indiquées dans le manuel opérateur fourni avec les produits.

CARACTERISTIQUES TECHNIQUES

		MODELES BASE										MODELES AVANCES									
		TH-TS-00	TH-TS-10	TH-TS-01	TH-TS-11	TH-TD-00	TH-TD-10	TH-TD-01	TH-TD-11	TH-TD-03	TH-TD-13	TH-TD-04	TH-TD-14	TH-TD-00-RS	TH-TD-10-RS	TH-TD-01-RS	TH-TD-11-RS	TH-TD-00-HB	TH-TD-10-HB	TH-TD-01-HB	TH-TD-11-HB
Alimentation :	24 Vca/Vcc ±10%, 50/60 Hz	●	●	●	●	●	●	●	●	●	●	●	●	●	●	●	●	●	●	●	●
	100-240 Vca ±10%, 50/60 Hz		●	●	●	●	●	●	●	●	●	●	●	●	●	●	●	●	●	●	●
Consommation :	5 VA	●	●	●	●	●	●	●	●	●	●	●	●	●	●	●	●	●	●	●	●
	9 VA									●	●	●	●	●	●	●	●	●	●	●	●
Entrée capteur TC et TR :	Thermocouple J; programmable pour thermocouples J/K/S, thermorésistances Pt100Ω/0°C, détecteurs I.R. J/K	●	●	●	●	●	●	●	●	●	●	●	●	●	●	●	●	●	●	●	●
Entrée capteur PTC et NTC :	PTC KTY81-121 990Ω/25°C, NTC 103AT-2 10kΩ/25°C									●	●	●	●	●	●	●	●	●	●	●	●
Echelle de mesure :	de -1999 à +9999 °C/°F, avec limites d'échelle inférieure et supérieure et détection de rupture du capteur	●	●	●	●	●	●	●	●	●	●	●	●	●	●	●	●	●	●	●	●
Précision :	±0,5% p.e.	●	●	●	●	●	●	●	●												
	±0,15% p.e.									●	●	●	●	●	●	●	●	●	●	●	●
Mise à jour des données :	chaque 25 ms, avec un filtre digital programmable de 0 à 20 sec.	●	●	●	●	●	●	●	●	●	●	●	●	●	●	●	●	●	●	●	●
Rétention des données :	mémoire non volatile eeprom	●	●	●	●	●	●	●	●	●	●	●	●	●	●	●	●	●	●	●	●
Correction des indications :	0°C; programmable de -1999 à +9999 °C/°F, avec rotation de la ligne de mesure de 0000 à 2000	●	●	●	●	●	●	●	●	●	●	●	●	●	●	●	●	●	●	●	●
Nombre de point de réglage :	1 point de contrôle, programmable de 1 à 4 points	●	●	●	●	●	●	●	●	●	●	●	●	●	●	●	●	●	●	●	●
Valeur de réglage :	0°C; programmable de -1999 à +9999 °C/°F	●	●	●	●	●	●	●	●	●	●	●	●	●	●	●	●	●	●	●	●
Fonction de contrôle principale 1° point :	contrôle, programmable également comme alarme	●	●	●	●	●	●	●	●	●	●	●	●	●	●	●	●	●	●	●	●
Action de contrôle principale 1° point :	PID inverse, programmable comme inverse (chaud) ou direct (froid) symétrique ou asymétrique on/off, PID à simple ou double action avec Auto-Tuning et Self -Tuning	●	●	●	●	●	●	●	●	●	●	●	●	●	●	●	●	●	●	●	●
Type de sortie principale 1 point :	relais SPST-NO 250 Vca, 5 A	●		●								●					●				
	transistor 12 Vcc, 7 mA		●	●		●									●	●				●	●
	analogique 4-20 mA								●	●											
	analogique 0-10 V										●	●									
Fonction de contrôle auxiliaire 2° point :	alarme; alarme programmable aussi comme régulation	●	●	●	●	●	●	●	●	●	●	●	●	●	●	●	●	●	●	●	●
Action de contrôle auxiliaire 2° point :	alarme absolue minimale, programmable comme minimale, maximale ou fenêtre, réglage absolu ou relatif, avec fonction de stand-by, temporisation et mémoire	●	●	●	●	●	●	●	●	●	●	●	●	●	●	●	●	●	●	●	●
Type de sortie auxiliaire 2° point :	relais SPST-NO 250 Vca, 5 A	●	●	●	●	●	●	●	●	●	●	●	●	●	●	●	●	●	●	●	●
Facteur de contrôle du dépassement :	0,5; programmable de 0,00 à 2,00 (flou)	●	●	●	●	●	●	●	●	●	●	●	●	●	●	●	●	●	●	●	●
Bande proportionnelle :	50°C; programmable de 0 à 9999 °C/°F	●	●	●	●	●	●	●	●	●	●	●	●	●	●	●	●	●	●	●	●
Temps intégral :	200 sec.; programmable de 0 à 9999 sec.	●	●	●	●	●	●	●	●	●	●	●	●	●	●	●	●	●	●	●	●
Temps dérivatif :	50 sec.; programmable de 0 à 9999 sec.	●	●	●	●	●	●	●	●	●	●	●	●	●	●	●	●	●	●	●	●
Temps de cycle :	20 sec.; programmable de 0,1 à 130,0 sec.	●	●	●	●	●	●	●	●	●	●	●	●	●	●	●	●	●	●	●	●
Hystérésis on/off :	1°C; programmable de -1999 à 9999 °C/°F	●	●	●	●	●	●	●	●	●	●	●	●	●	●	●	●	●	●	●	●
Réglage de temporisation :	non actif; programmable de 0:00 à 99:59 heures : minutes	●	●	●	●	●	●	●	●	●	●	●	●	●	●	●	●	●	●	●	●
Soft start de temporisation :	non actif; programmable de 0:1 à 7:59 heures : minutes avec puissance du Soft Start réglable de -100 à +100%	●	●	●	●	●	●	●	●	●	●	●	●	●	●	●	●	●	●	●	●
Liaison de communication série :	Liaison RS 485 protocole MODBUS-RTU 1200-38400 bauds												●	●	●						
Détection rupture de boucle :	fonction software LBA de détection de la rupture ou du court circuit du capteur et de l'interruption de la charge avec réglage du temps d'intervention de 0 à 9999 seconde et possibilité d'activation de la sortie d'alarme	●	●	●	●	●	●	●	●	●	●	●	●	●	●	●	●	●	●	●	●
Détection de la rupture de charge :	fonction hardware HBA avec entrée de transformateur d'intensité																		●	●	●
Connexion :	Bornes centrales à vis 2,5 mm ²	●	●	●	●	●	●	●	●	●	●	●	●	●	●	●	●	●	●	●	●
Protection électrique :	Classe 2 sur tableau frontale, avec montage selon instructions	●	●	●	●	●	●	●	●	●	●	●	●	●	●	●	●	●	●	●	●
Indice de protection :	IP 54 - sur face avant, avec montage selon instructions	●	●	●	●	●	●	●	●	●	●	●	●	●	●	●	●	●	●	●	●
Matériau boîtier :	plastique auto extincteur UL 94 V0	●	●	●	●	●	●	●	●	●	●	●	●	●	●	●	●	●	●	●	●
Poids :	225 g	●	●	●	●	●	●	●	●	●	●	●	●	●	●	●	●	●	●	●	●
Température de fonctionnement :	0...+50°C, avec humidité 30...95 rH% sans condensation	●	●	●	●	●	●	●	●	●	●	●	●	●	●	●	●	●	●	●	●
Température de stockage :	-10...+60°C	●	●	●	●	●	●	●	●	●	●	●	●	●	●	●	●	●	●	●	●
Norme de référence :	EN 61010-1	●	●	●	●	●	●	●	●	●	●	●	●	●	●	●	●	●	●	●	●

TABLEAU DE SELECTION MODELES

MODELE	AFFICHEUR	ALIMENTATION	SORTIE PRINCIPAL	FONCTION AVANCE	N° COMM
TH-TS-00	simple	24 Vca/Vcc	relais	base	95B030000
TH-TS-10	simple	100-240 Vca	relais	base	95B030010
TH-TS-01	simple	24 Vca/Vcc	transistor	base	95B030020
TH-TS-11	simple	100-240 Vca	transistor	base	95B030030
TH-TD-00	double	24 Vca/Vcc	relais	base	95B030040
TH-TD-10	double	100-240 Vca	relais	base	95B030050
TH-TD-01	double	24 Vca/Vcc	transistor	base	95B030060
TH-TD-11	double	100-240 Vca	transistor	base	95B030070
TH-TD-03	double	24 Vca/Vcc	4-20 mA	sorties analogique	95B030080
TH-TD-13	double	100-240 Vca	4-20 mA	sorties analogique	95B030090
TH-TD-04	double	24 Vca/Vcc	0-10 V	sorties analogique	95B030100
TH-TD-14	double	100-240 Vca	0-10 V	sorties analogique	95B030110
TH-TD-00-RS	double	24 Vca/Vcc	relais	RS485	95B030120
TH-TD-10-RS	double	100-240 Vca	relais	RS485	95B030130
TH-TD-01-RS	double	24 Vca/Vcc	transistor	RS485	95B030140
TH-TD-11-RS	double	100-240 Vca	transistor	RS485	95B030150
TH-TD-00-HB	double	24 Vca/Vcc	relais	HBA *	95B030160
TH-TD-10-HB	double	100-240 Vca	relais	HBA *	95B030170
TH-TD-01-HB	double	24 Vca/Vcc	transistor	HBA *	95B030180
TH-TD-11-HB	double	100-240 Vca	transistor	HBA *	95B030190

* Alarme de rupture de chauffage : détection de rupture de charge (ex : résistances de chauffages) par l'intermédiaire de l'entrée du transformateur d'intensité externe à commander comme accessoire.

TABLEAU DE SELECTION DES ACCESSOIRES

MODELE	DESCRIPTION	N° COMM.
THT-AT-25	transformateur d'intensité 25/0.05 A pour fonction HBA	95A301010
THT-AT-100	transformateur d'intensité 100/0.2 A pour fonction HBA	95A301020
THT-KEY	système de recopie de programmation sur divers régulateurs de température	95A301030



Distribué par :

DATASENSOR FRANCE

Le Parc Technologique de Lyon, 333 Crs du 3ème Millénaire
 - Le Pôle, 69791 Saint Priest Cedex
 Tel. +33 (0)4/72476180 • Fax +33 (0)4/72470721
 www.datasensor.fr • e-mail info@datasensor.fr

DATASENSOR SpA s'engage à améliorer et à renouveler ses produits en permanence; c'est pourquoi les données techniques et le contenu de ce catalogue sont soumis à des modifications sans préavis. En ce qui concerne l'installation et l'utilisation, DATASENSOR SpA ne peut garantir que l'exactitude des données indiquées dans le manuel d'instructions qui accompagne les produits.