



**Versus**

nouvelle plateforme d'armoires de commande

argumentaire de vente



 **jcmtechnologies**

prenez une longueur d'avance avec la technologie et imagination



JCM présente une génération d'armoires de commande dont la technologie s'adapte à vos besoins. Dans cette nouvelle gamme, vous configurez l'armoire, tant au niveau du logiciel que du matériel, afin de ne bénéficier que des prestations dont vous avez besoin, répondant ainsi au concept "Value for money" en mettant à profit toutes les ressources de la technologie et de l'imagination.



## CONFORME A LA REGLEMENTATION EUROPEENNE

Une nouvelle génération d'armoires de commande conçue et mise au point pour répondre aux exigences de la norme EN 13241-1 sur les portes industrielles, commerciales, de garage et portails, avec un accent tout particulier porté sur la fiabilité de la manœuvre motorisée, objet de la norme européenne EN 12453.

## CONCEPTION

Nouvelle gamme d'armoires de commande créée pour s'adapter au maximum aux besoins de chaque installation. La gamme est conçue sur le concept de modularité, en permettant de personnaliser l'armoire de commande depuis l'emballage jusqu'au logiciel en passant par tous les aspects comme la lumière de courtoisie, les boutons extérieurs, l'interrupteur sectionneur, le bouton d'arrêt d'urgence, le support d'installation murale, les vis, les charnières, les langues du manuel d'installation... et d'autres prestations comme la personnalisation des entrées et sorties.

## ARMOIRES POLYVALENTS

Concept "Fais-le à ton goût", armoire totalement personnalisé en fonction des besoins du client. Toutes les options et fonctions du tableau peuvent être configurées et modifiées depuis JCM (logiciel de série) et être modifiées ensuite par radio, par proximité, au moyen d'un câble ou directement sur la plaque du circuit chez le client ou sur l'installation.

## FIABILITE OPTIMALE

La nouvelle gamme d'armoires de commande JCM répond aux besoins de flexibilité maximale et d'optimisation du produit que requièrent nos clients, sans occulter la qualité et l'innovation qui nous caractérisent.

## GAIN DE TEMPS ET PRECISION ACCRUE

Nouvelles cartes de configuration enfichables sur tous les modèles (carte potentiomètres, carte Display et carte LCD) s'ajoutant à la programmation digitale déjà utilisée. La carte Display montre à tout moment l'état de l'armoire et est visible depuis l'extérieur avec le couvercle fermé. De nouvelles fonctions sont également incorporées comme le blocage des paramètres avec mot de passe, avis de maintenance, contrôle consommations des accessoires et détection arrêt moteur par butée mécanique. Le nouvel outil de programmation **VERSUS**Prog permet le réglage des paramètres de l'armoire à distance et sans utiliser de câblage.



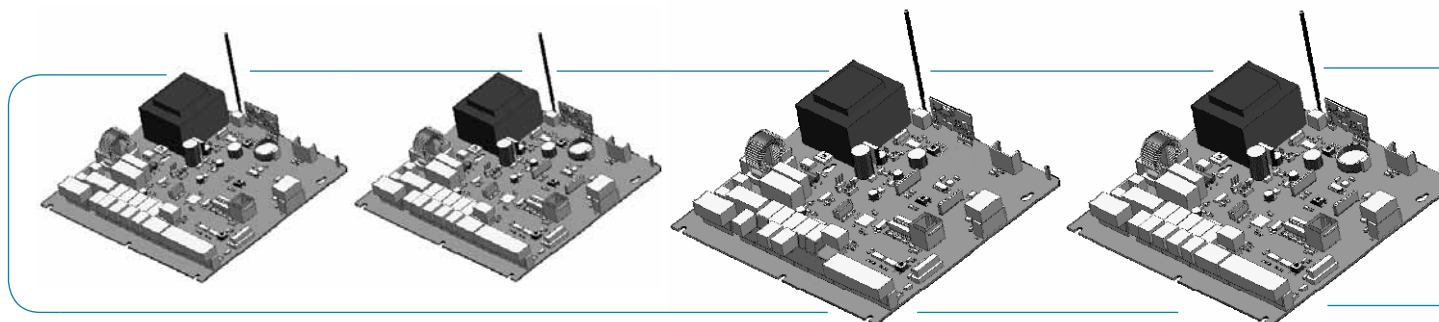


VERSUSM8

VERSUSM10

VERSUSM20

VERSUSM30



Vous pouvez simplement acheter le circuit électronique de l'armoire de commande et le placer dans votre propre boîtier d'armoire de commande.



Vous pouvez également le placer dans nos boîtiers conçus spécialement pour cette série d'armoires de commande.



Vous pouvez en outre demander l'incorporation à l'armoire de commande d'un éclairage de courtoisie ou clignotant.





Il se peut également que vous préférerez qu'il comporte des boutons et pas d'éclairage.



Ou encore que vous souhaitiez qu'il comporte des boutons et un éclairage. Vous pouvez même le demander avec un cadenas.

Vous pouvez aussi le demander avec des presse-étoupes ou des cônes en caoutchouc, dimensions 16 / 20, tant dans la partie inférieure que supérieure ou sur le côté.

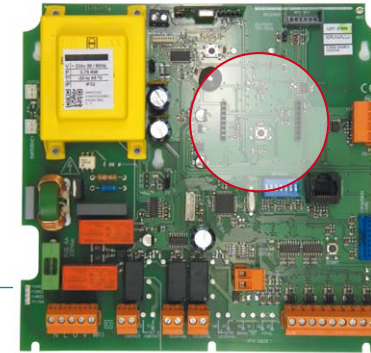
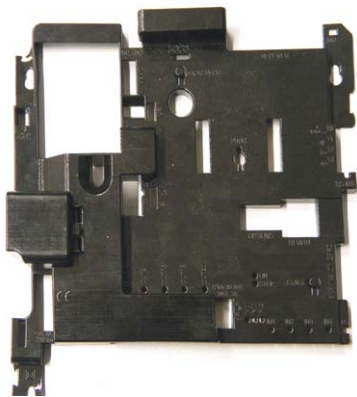


Parmi les autres options que vous pouvez choisir, mentionnons l'utilisation d'un interrupteur sectionneur (seulement sur la version de boîtier moyen) et d'un interrupteur d'arrêt sur la façade... toujours selon vos besoins.





Lorsque l'on évoque la partie interne du boîtier, nous retrouvons ici encore cette flexibilité permettant d'atteindre un parfait rapport coût-efficacité. Voulez-vous uniquement la plaque ou préférez-vous que nous ajoutions un cache protecteur sur le circuit électronique ?



Quel type de programmation souhaitez-vous effectuer?

Directement sur la plaque?

Au moyen de potentiomètres?

Ou encore en utilisant l'affichage digital?



V-Dplay

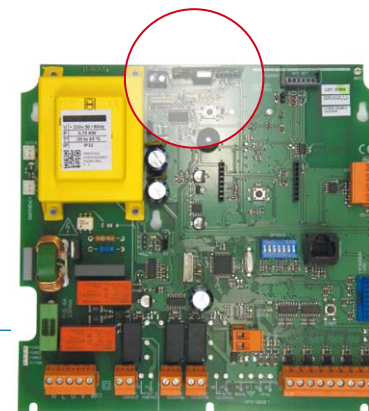
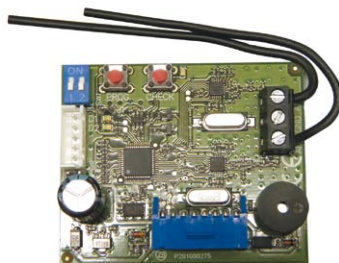


V-Pot





Souhaitez-vous que nous vous fournissions l'armoire avec la carte d'extension incluse ou avec la carte de radio sécurité RSEC/R? Ou sans aucune carte?... Dites-le nous!



Bien que la plaque comprenne déjà 30 codes radio de série, nous pouvons également étendre le nombre de codes à 500 utilisateurs... par le biais de la carte mémoire MEM500. Vous aurez la possibilité de gérer l'installation avec l'outil de programmation Soft-Assistant.



- Cette nouvelle gamme d'armoires a également été pensée en s'attachant à des aspects comme l'emballage, le manuel d'instructions ou les étiquettes. Vous pouvez ainsi choisir entre une boîte en carton simple ou renforcé comprenant des séparateurs pour les accessoires.
  - En ce qui concerne le manuel d'instructions, il est possible de déterminer le nombre de langues ainsi que les langues que l'on souhaite inclure dans chaque armoire de commande et de définir les étiquettes que l'on souhaite apposer sur l'emballage et les informations y figurant.
  - Par ailleurs, comme nous l'avons déjà mentionné, la modularité de l'armoire de commande ne s'arrête pas au matériel. Cette nouvelle gamme peut se voir attribuer des paramètres définis pour chaque entrée et sortie, lesquelles peuvent être ensuite configurées sur la base des besoins de l'application.
  - Ladite modification de configuration peut être réalisée directement sur la plaque, au moyen du module Display ou encore par le biais de l'outil de programmation (**VERSUSProg**).
  - Si elle est effectuée au moyen du module Display, celui-ci peut être ôté de la plaque à l'issue de la configuration, les paramètres sélectionnés étant conservés dans la mémoire de l'armoire de commande.
  - Si elle est réalisée au moyen de l'outil de programmation **VERSUSProg**, elle peut être effectuée via une connexion par câble ou par radio et même par proximité, l'armoire de commande n'ayant pas besoin d'être connecté sur l'alimentation électrique, ce qui en fait un outil très utile pour les distributeurs qui sans avoir besoin de sortir l'armoire de l'emballage peuvent graver dans leur magasin le logiciel personnalisé de chaque client.
- **Que pouvons-nous vous dire d'autre?**
  - Que la plaque du circuit électronique est fixée au boîtier de l'armoire de commande pour un **remplacement rapide en cas de SAT**.
  - Que l'armoire a été conçu pour pouvoir recevoir l'entrée de câbles tant sur la partie supérieure qu'inférieure, ce qui en fait un **armoire réversible**.
  - Qu'il s'agit d'un tableau **multi-entrées**, les câbles pouvant arriver par le dessus, le dessous ou encore par le côté.
  - Qu'il s'agit d'un armoire de commande **"ambidextre"**, à savoir qu'il peut être ouvert par la droite ou par la gauche.
  - Que si vous le souhaitez, nous pouvons le livrer avec un **fusible de rechange**.
  - Que nous pouvons **augmenter la puissance** de l'armoire. Changer la fréquence radio en la faisant passer de 868 MHz à **433 MHz**.
  - Que si les prestations de l'armoire vous paraissent insuffisantes, vous avez la possibilité de les étendre au moyen de **cartes d'extension**.
  - Chaque entrée et sortie est munie d'un voyant **LED** d'état mais si cela ne suffit pas, vous avez la possibilité avec l'option Display de consulter l'état de la porte au moyen des **affichages à 7 segments**.

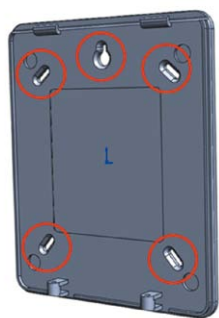




Un autre aspect à prendre en compte: la facilité d'installation.

Nous avons à cet effet développé un support mural de pré-installation... bien sûr à titre d'option!

Ainsi, souhaitez-vous un couvercle avec ou sans charnières?



1

Fixer le support au mur.



2

Suspendre l'armoire (partie supérieure).



3

Fixer les vis intérieures.

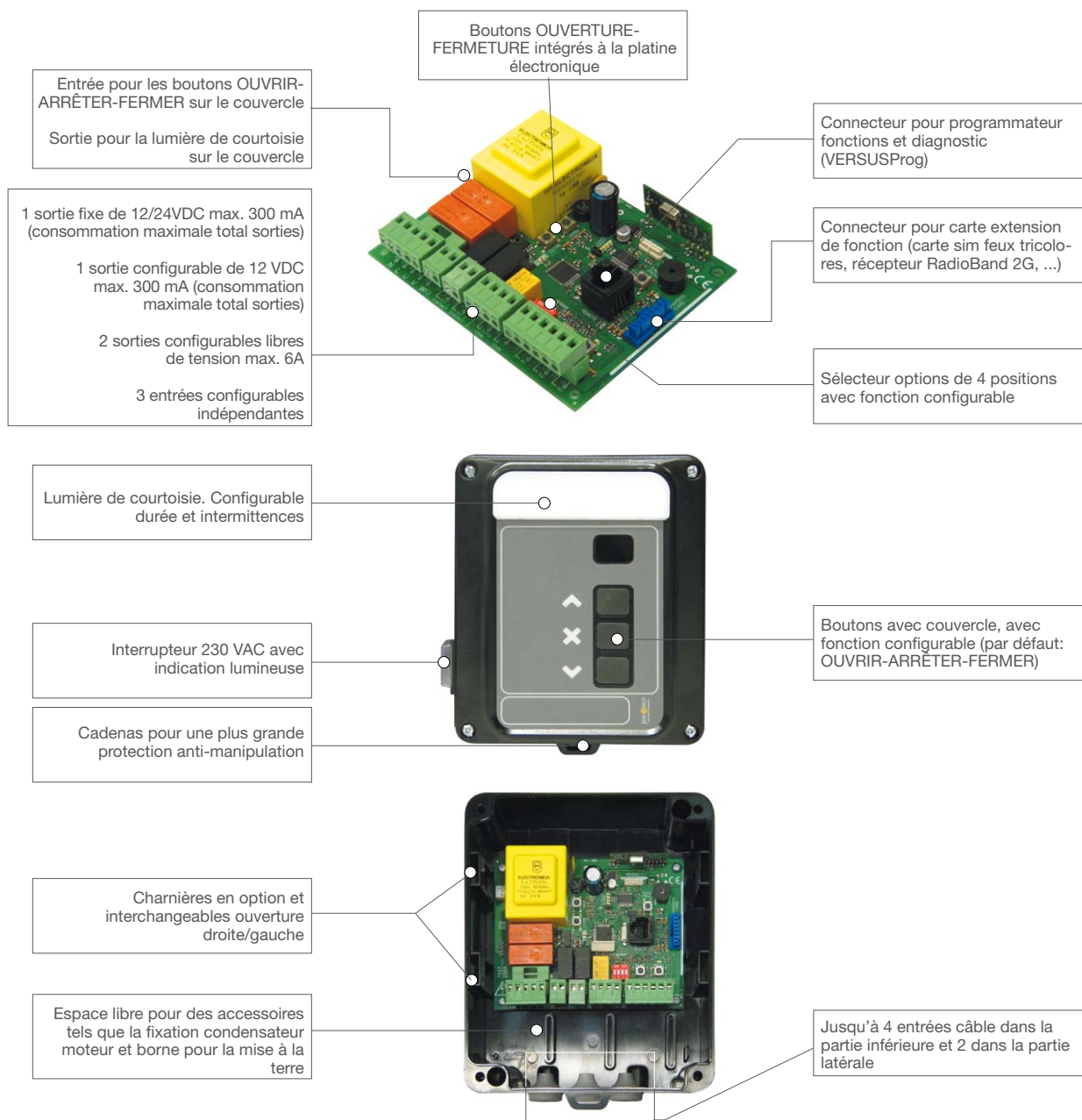


L'armoire peut être installée dans n'importe quelle position grâce à la polyvalence de ses composants.



### VERSUSM8

- Armoire de commande pour le contrôle de moteurs monophasés.
- Alimentation/Puissance max. Moteur de 230V/1CV (0,75 kW) ou 1,2 kW monophasé.
- Mise en marche du moteur par relais, sans régulation de la puissance du moteur ni arrêt doux.
- Récepteur 868 MHz 30 codes, incorporé, avec possibilité d'extension à 500 codes.
- Indicateur lumineux de réseau.
- Indicateur d'entrée-sortie active.
- Indicateur de l'état au moyen d'une led d'ERREUR ou de cartes display.
- Détection d'arrêt du moteur par fin de course ou par détection butée mécanique.
- Détection de fonctionnements défectueux.



### VERSUSM10

- Armoires de commande pour le contrôle des moteurs monophasés pour portes commerciales.
- Alimentation/Puissance Max. Moteur monophasé de 230V/1CV (0,75kW).
- Actionnement moteur par relais, sans régulation de la puissance du moteur ni arrêt en douceur.
- Récepteur 868 MHz 30 codes incorporés avec possibilité d'extension à 500 codes.
- Boutons PROG et START sur la plaque du circuit pour le réglage du temps d'attente automatique et fonctionnement indépendant ouvrir/fermer.
- Compatible avec cartes potentiomètres et Display.
- Voyant de réseau.
- Indicateur d'entrée-sortie active.
- Indicateur d'état au moyen LED ERROR ou cartes Display.
- Détection arrêt moteur par fin de course ou par détection butée mécanique.
- Détection des anomalies de fonctionnement.
- Compteur de commande pour avis de maintenance.
- Mémoire 10 erreurs. Elles peuvent être consultées au moyen de l'outil de programmation VERSUSProg ou avec une carte Display.
- Entrée DC pour augmenter la puissance des sorties 12/24Vdc, en cas de consommation excessive de l'une d'elles.

Entrée pour boutons OUVRI-ARRÊTER-FERMER sur le couvercle

Sortie pour éclairage de courtoisie sur le couvercle

1 sortie fixe de 12/24Vdc max. 200mA (consommation maximum totale sorties)

1 sortie configurable de 12/24Vdc max.200mA (consommation maximum totale sorties)

2 entrées indépendantes configurables

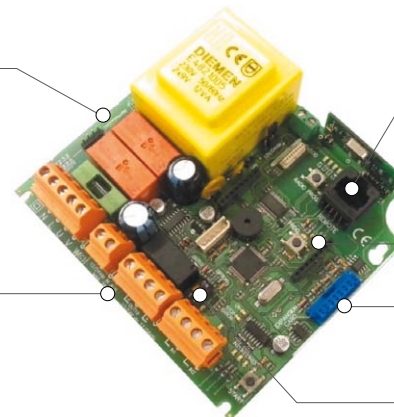
Eclairage de courtoisie. Configurable en durée et par intermittences

Interrupteur 230Vac avec indication lumineuse

Cadenas pour une sécurité accrue anti-manipulation

Charnières optionnelles et interchangeables, ouverture par la droite/gauche

Espace libre pour accessoires comme fixation condensateur moteur et borne pour branchement à la terre

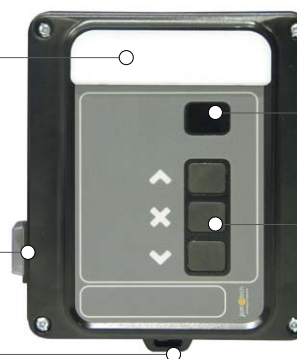


Connecteur pour programmeur de fonctions et diagnostic (VERSUSProg)



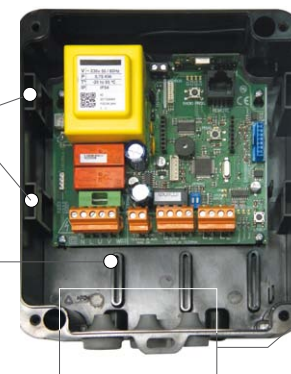
Connecteur pour carte d'extension des fonctions (carte feux, récepteur RadioBand 2G, ...)

Bouton sélecteur des options à 2 positions avec fonction configurable



Avec carte Display, visualisation état fonctionnement et configuration paramètres

Boutons sur couvercle avec fonction configurable (par défaut: OUVRI-ARRÊTER-FERMER)



Jusqu'à 4 entrées de câble dans la partie inférieure et 2 sur le côté.



### VERSUSM30

- Armoires de commande pour le contrôle des moteurs monophasés pour portes commerciales.
- Alimentation/Puissance Max. Moteur monophasé de 230V/1CV (0,75kW).
- Actionnement moteur par relais, avec régulation de la puissance du moteur et arrêt en douceur.
- Récepteur 868 MHz 30 codes incorporés avec possibilité d'extension à 500 codes.
- Boutons PROG et START sur la plaque du circuit pour le réglage du temps d'attente automatique et fonctionnement indépendant ouvrir/fermer.
- Compatible avec cartes potentiomètres, Display et LCD.
- Voyant de réseau.
- Indicateur d'entrée-sortie active.
- Indicateur d'état au moyen LED ERROR ou cartes Display.
- Détection arrêt moteur par fin de course ou par détection butée mécanique.
- Détection des anomalies de fonctionnement.
- Compteur de commande pour avis de maintenance.
- Mémoire 10 erreurs avec date et heure. Elles peuvent être consultées au moyen de l'outil de programmation VERSUSProg ou avec carte Display et LCD.
- Contrôle consommation des accessoires.
- Entrée DC pour augmenter la puissance des sorties 12/24Vdc, en cas de consommation excessive de l'une d'elles.

### VERSUSM20

Identique au VERSUSM30 mais avec les différences suivantes:

- Mémoire 10 erreurs sans date et heure.
- Elles peuvent être consultées au moyen de l'outil de programmation VERSUSProg ou avec carte Display et LC.
- Pas de contrôle de consommation des accessoires.
- 2 sorties configurables de 12/24Vdc max. 600mA (consommation maximum totale sorties).
- 1 sortie de contact configurable max. 6A.
- Pas d'entrée dédiée aux barres palpeuses de sécurité optiques.



Entrée pour bouton ARRÊT D'URGENCE et boutons OUVRIR-ARRÊTER-FERMER sur couvercle  
Sortie pour éclairage de courtoisie sur couvercle

Connecteur pour capteur Hall 5/12Vdc NPN

3 sorties configurables de 12/24Vdc max.900mA (consommation maximum totale sorties)

2 sorties de contact configurables max.6A

5 entrées indépendantes configurables

1 entrée dédiée aux barres palpeuses de sécurité optiques

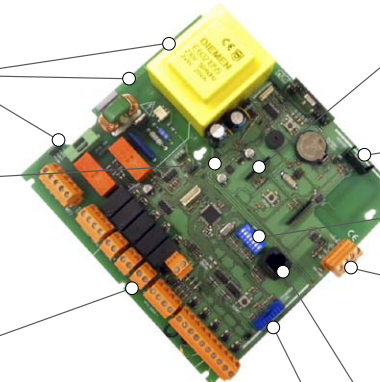
Eclairage de courtoisie. Configurable en durée et par intermittences

Interrupteur 230Vac avec indication lumineuse ou interrupteur sectionneur

Cadenas pour sécurité accrue anti-manipulation

Charnières optionnelles et interchangeables, ouverture par la droite/gauche

Espace libre pour accessoires comme fixation condensateur moteur et borne pour branchement à la terre



Connecteur récepteur enfichable

Bouton sélecteur des options à 7 positions avec fonction configurable

Connecteur RS-485 pour fins de course digitales ou autres accessoires

Connecteur pour programmeur de fonctions et diagnostic (VERSUSProg)

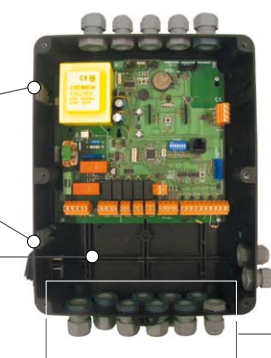
Connecteur pour carte d'extension des fonctions (carte feux, récepteur RadioBand 2G, ...)

Avec carte Display, visualisation état fonctionnement et configuration paramètres

Boutons sur couvercle avec fonction configurable (par défaut: OUVRIR-ARRÊTER-FERMER)

Bouton ARRÊT D'URGENCE

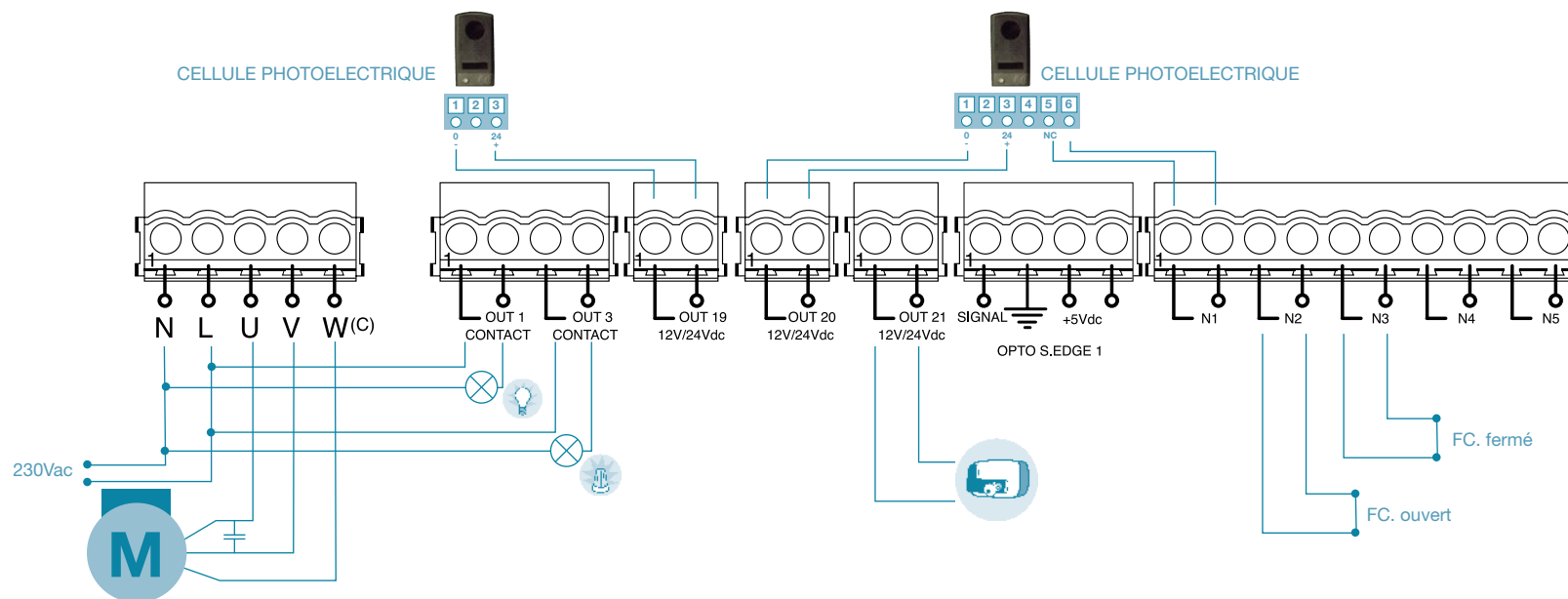
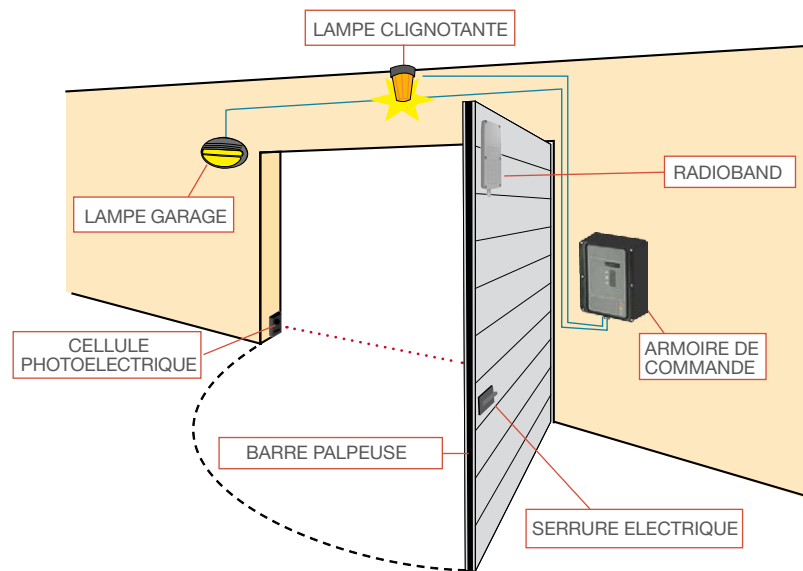
Jusqu'à 9 entrées de câble dans la partie inférieure, 2 sur le côté et 5 dans la partie supérieure.





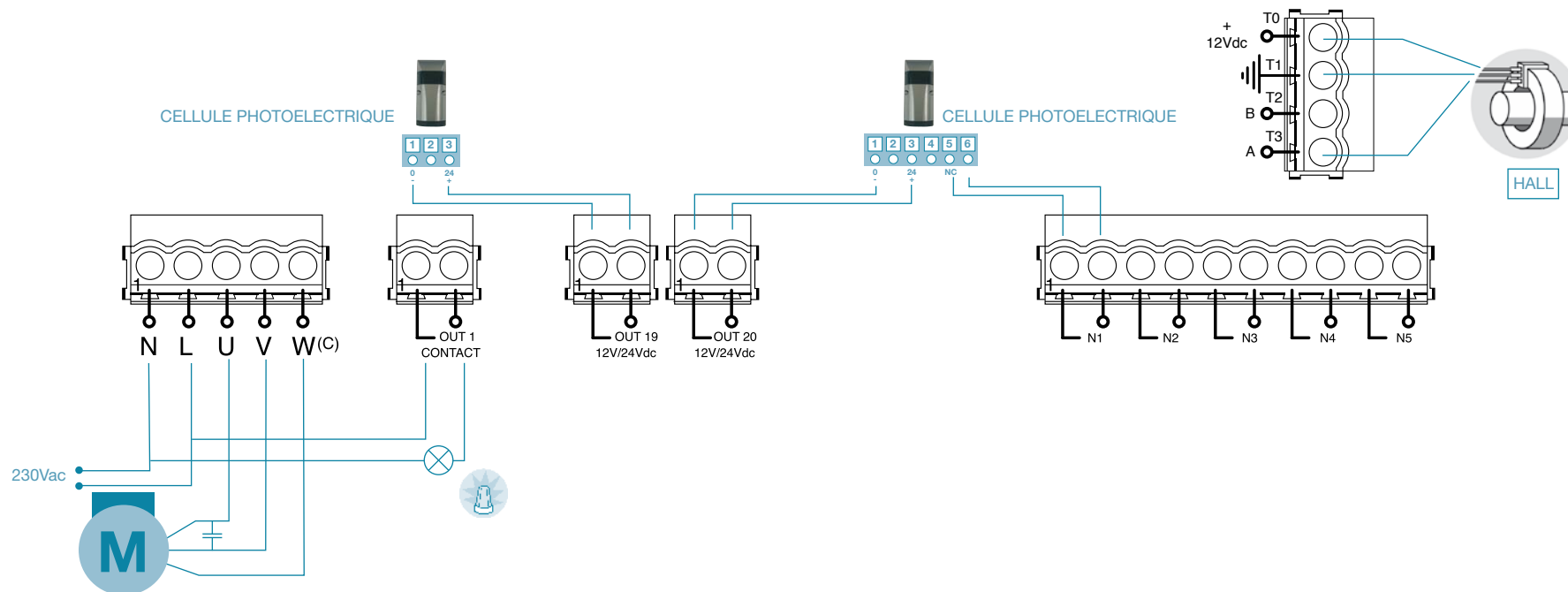
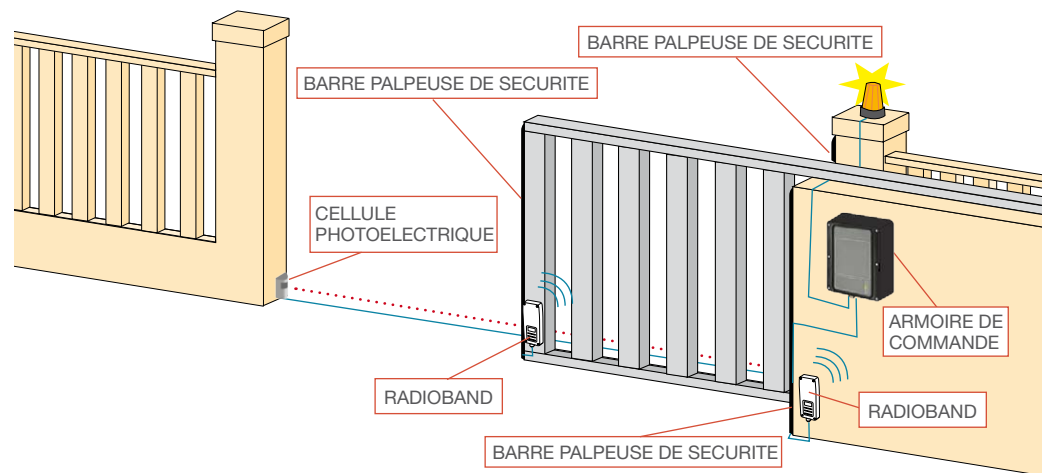
## PORTE BATTANTE DE GARAGE A USAGE COLLECTIF AVEC BARRE PALPEUSE ET CELLULE PHOTOELECTRIQUE

Armoire de commande **VERSUSM30** avec boutons sur couvercle, lampe clignotante, lampe de garage et serrure électrique. Avec carte de radio-sécurité **RSEC/R** pour système RadioBand.



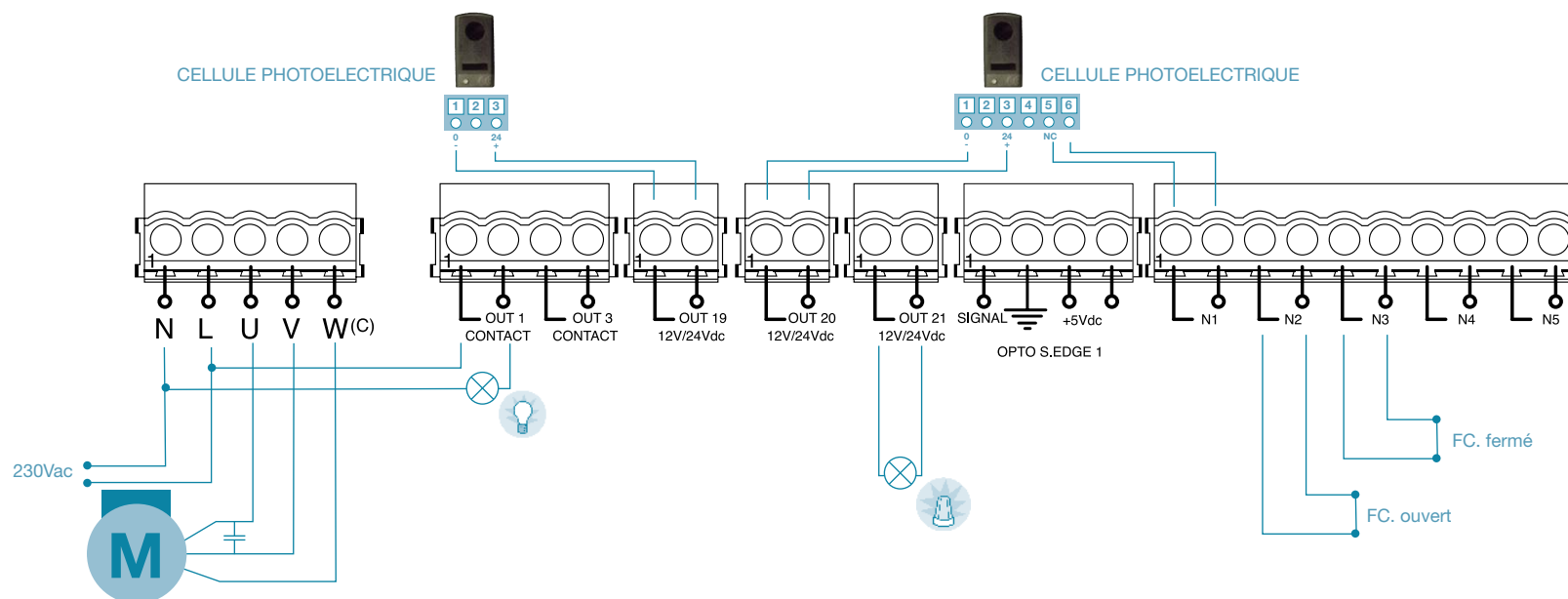
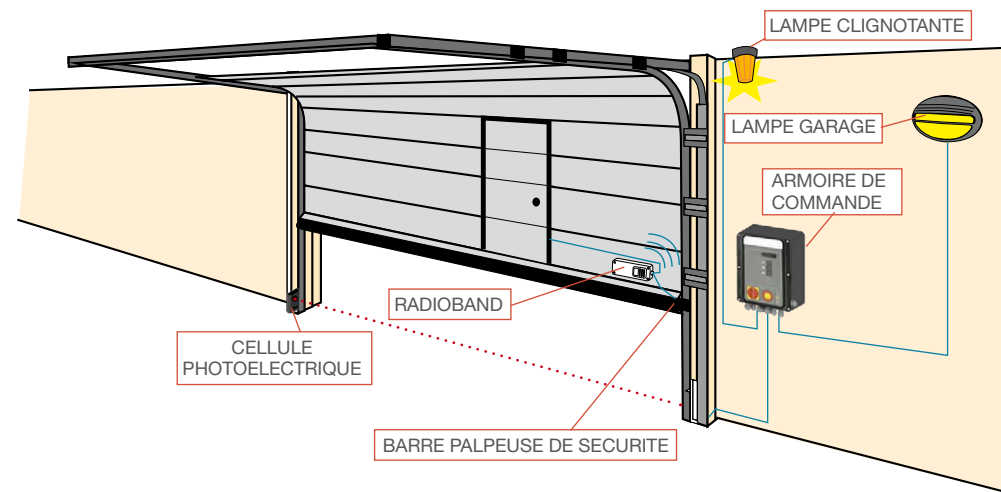
## BARRIERE AVEC BARRES PALPEUSES DE SECURITE ET CELLULES PHOTOELECTRIQUES

Armoire de commande **VERSUSM20** avec lampe clignotante et carte de radio-sécurité **RSEC/R** pour système **RadioBand**.



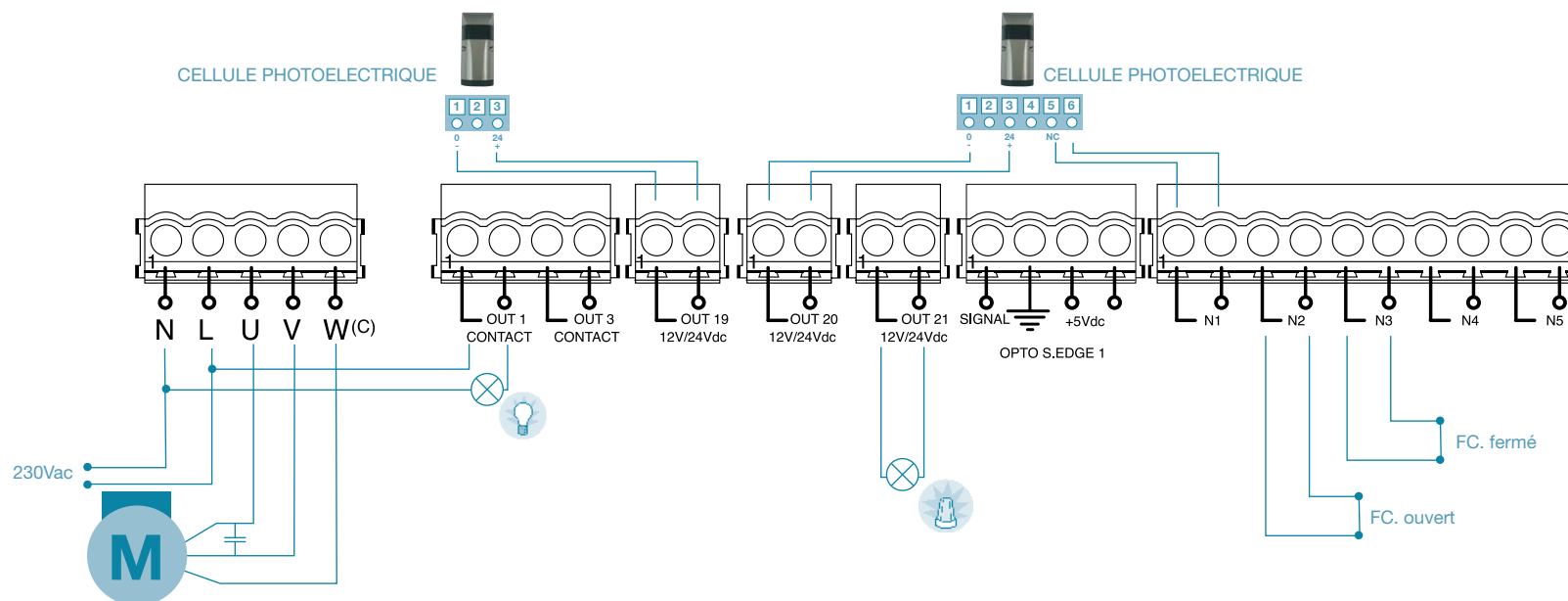
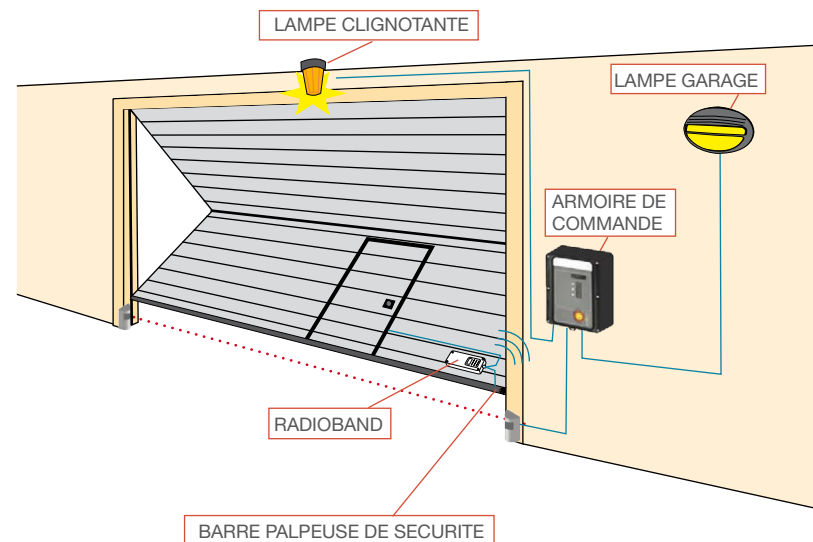
## PORTE SECTIONNELLE DE GARAGE AVEC BARRE PALPEUSE DE SECURITE ET CELLULE PHOTOELECTRIQUE

Armoire de commande **VERSUSM30** avec lampe clignotante, lampe de garage et carte de radio-sécurité RSEC/R pour système RadioBand.



## PORTE BASCULANTE DE GARAGE AVEC BARRE PALPEUSE DE SECURITE ET CELLULE PHOTOELECTRIQUE

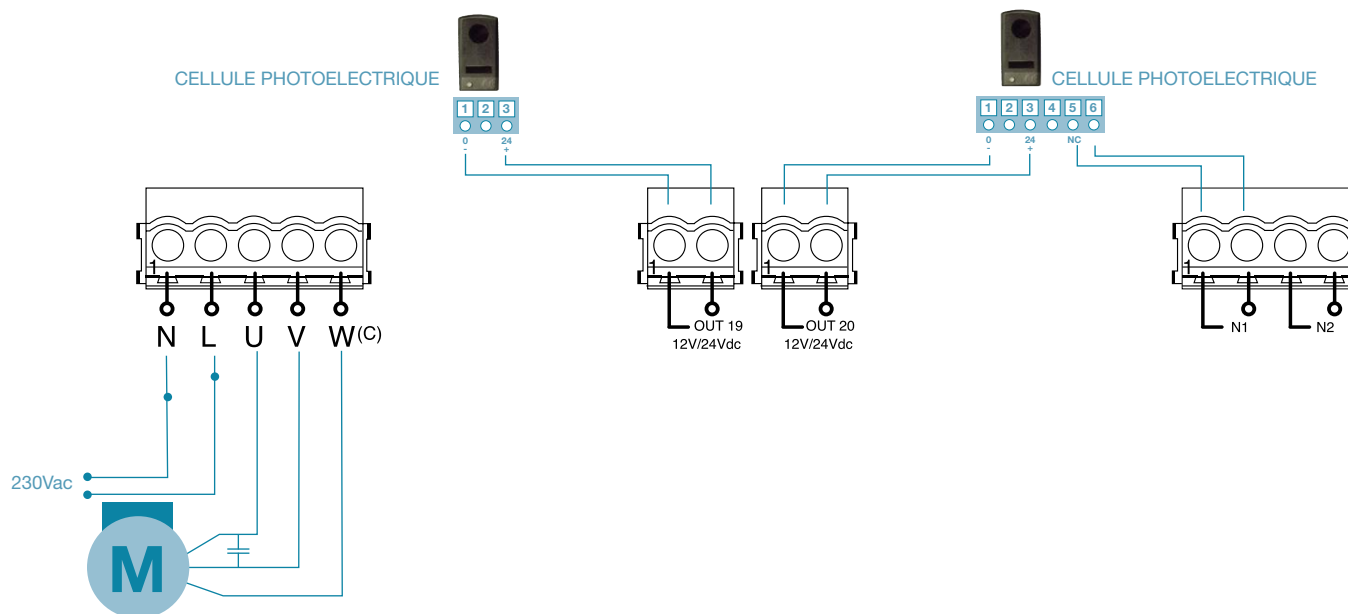
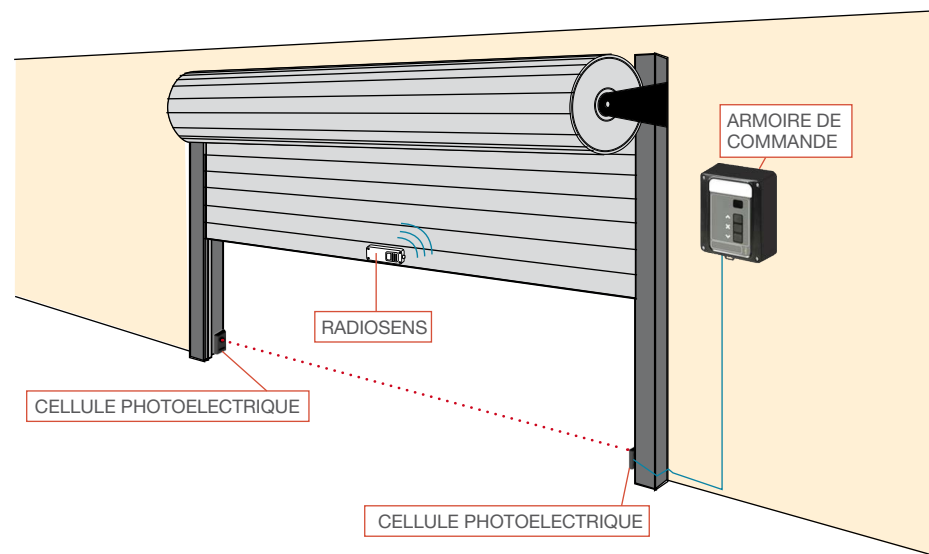
Armoire de commande **VERSUSM30** avec Display, lampe clignotante, lampe de garage et carte de radio-sécurité **RSEC/R** pour système RadioBand.





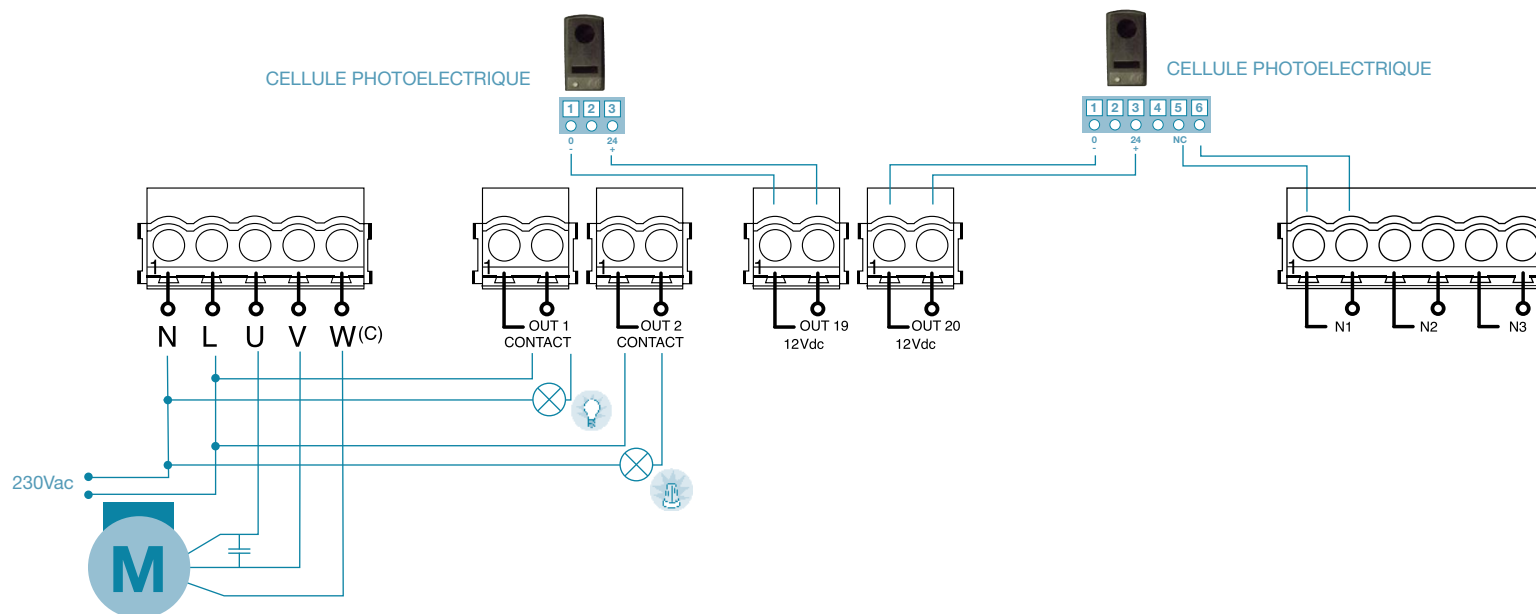
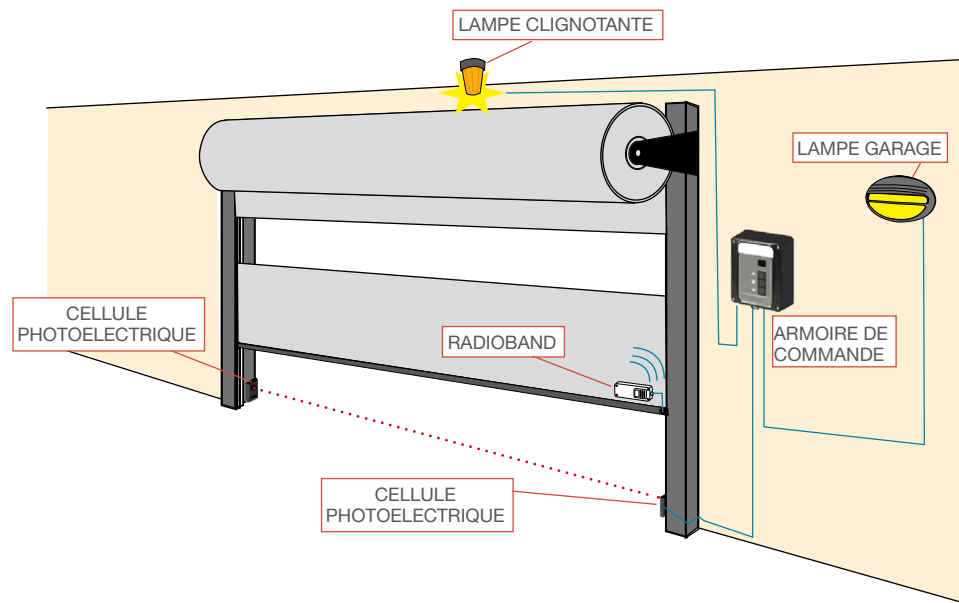
## PORTE ENROULABLE DE GARAGE SYSTÈME RADIOSENS CELLULE PHOTOELECTRIQUE

Armoire de commande **VERSUSM10** avec éclairage de courtoisie, boutons sur couvercle et et carte de radio-sécurité RSEC/R pour système RadioSens avec détection d'impacts sans bande de sécurité



## PORTE RAPIDE DE GARAGE SYSTÈME RADIOBAND ET CELLULE PHOTOELECTRIQUE

Armoire de commande **VERSUSM8** avec éclairage de courtoisie, boutons sur couvercle et carte de radio-sécurité **RSEC/R** pour le système RadioBand



	M8	M10	M20	M30
<b>Alimentation</b>	230Vac	230Vac	230Vac	230Vac
<b>Entrées configurables</b>	3	2	5	5 + entrée pour bande optique
<b>Sorties libres de tension Configurables</b>	2	0	1 (max 6A)	2 (max 6A)
<b>Sorties de tension</b>	1 a 12Vdc fixe	1 à 12/24Vdc fixe	2 a 12/24Vdc configurable	3 a 12/24Vdc configurable
	1 a 12Vdc configurable	1 a 12/24Vdc configurable		
	total maximum de 300mA	total maximum de 200mA	total maximum de 600mA	total maximum de 900mA
<b>Caractéristiques</b>				
Radio intégré de 30 codes	S	S	S	S
Vitesse lente	-	-	S	S
Arrêt du moteur limite de détection ou de détecter butée mécanique	S	S	S	S
Mémoire pour les 10 derniers événements (erreurs / avertissements)	S	S	S	-
Mémoire pour les 10 derniers événements (erreurs / avertissements) avec date et heure	-	-	-	S
Connecteur VERSUSProg (VERSUS programmeur)	S	S	S	S
Entrée CC à ajouter de la puissance à l'12/24 sorties	-	S	S	S
<b>Plug-in cartes</b>				
<b>Connecteur MEM500</b>	S	S	S	S
Carte Mem500	O	O	O	O
<b>Connecteur capteur Hall</b>	-	-	S	S
Carte radio ou STICK RACK	-	-	O	O
<b>Connecteur de carte d'extension</b>	-	-	O	O
Rsec pour RadioBand carte ou Radiosens Carte	S	S	S	S
Sémaphores carte	O	O	O	O
Carte d'extension	O	O	O	O
<b>Programmation module de connecteur / affichage</b>	O	O	O	O
Carte D-PLAY (Display)	-	S	S	S
Carte D-POT (potentiomètre)	-	O	O	O
Carte LCD	-	O	O	O
Tarjeta LCD	-	-	O	O
<b>Finitions</b>				
Membrane sur le couvercle	O	O	O	O
Lumière de courtoisie sur le couvercle	O	O	O	O
boutons sur le couvercle	O	O	O	O
Bouton sectionneur	-	-	O	O
Bouton d'arrêt d'urgence sur le couvercle	-	-	O	O
Interrupteur ON / OFF	O	O	O	O
Charnières	O	O	O	O
Support de montage mural	O	O	O	O
Presse-étoupes	O	O	O	O
Cônes en caoutchouc	O	O	O	O
Cadenas	O	O	O	O
Borne de terre	O	O	O	O
Vis et chevilles pour montage mural	O	O	O	O

NON POSSIBLE (-) OPTION (O) NORME (S)





ACREDITADO POR ENAC

ISO 9001



CERTIFICACIÓN UNIÓN  
EUROPEA







[www.jcm-tech.com](http://www.jcm-tech.com)