

- I) ELECTROLYSEUR DE SEL NOTICE DE MONTAGE
ET D'UTILISATION pages 1 à 5
- II) SALT CHLORINATOR
INSTRUCTION MANUAL pages 7 to 11
- III) MANUAL DE INSTRUCCIONES
DE ELECTROLISIS DE LA SAL paginas 13 a 17
- IV) ELETTROLISI DI SALE ISTRUZIONI DI MONTAGGIO
MANUALE DI UTILIZZO pagine 19 a 23
- V) ELECTROLISADOR MANUAL DE MONTAGEM
E DE UTILISAÇÃO páginas 25 a 29
- VI) SALZ-ELEKTROLYSE MONTAGE
UND GEBRAUCHSANLEITUNG seiten 31 zu 35

**NOTICE DE MONTAGE
ET D' UTILISATION**

1 • RECOMMANDATIONS

Pour le bon fonctionnement de votre électrolyseur veuillez respecter les valeurs suivantes:

Taux de sel:	Recommandé : 4g/l Minimum : 3.2 g/l Maximum : 4.5 g/l
pH:	Recommandé : inférieur à 7.6
TAC:	Recommandé : entre 8 et 15° Français
Stabilisant	Recommandé : 10 à 15 g/m ³ Maximum : 40g/m ³
Temps de fonctionnement par jour minimum:	10h/24h en période d'utilisation de la piscine
Température de l'eau:	ne pas faire fonctionner en dessous de 15°C
Taux de chlore dans le bassin:	entre 0.5 et 2.5 ppm
Branchement:	220 volts- 50/60Hz asservi à la pompe de filtration

2 • INSTALLATION DU BOÎTIER ET CONNEXIONS ELECTRIQUES

A/ Installation du boîtier :

Fixer le boîtier contre un mur du local technique par les trous de fixation à chaque angle à l'aide des vis et des chevilles fournies.

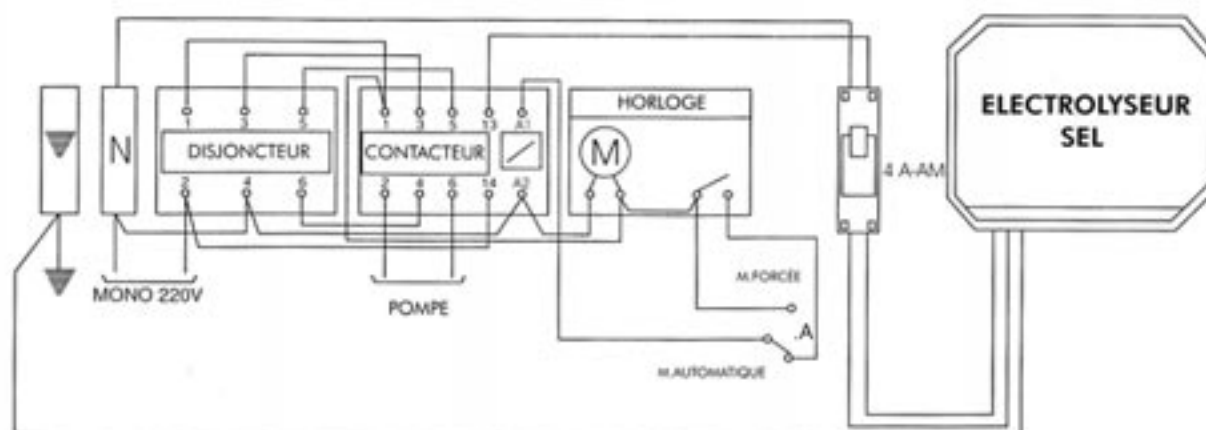
Les commandes du boîtier doivent rester accessibles.

B/ Connexions électriques :

-Alimentation du boîtier : le système doit fonctionner en même temps que la pompe de filtration. Le raccordement se fait donc dans le boîtier de filtration sur les contacteurs de la pompe de filtration. Un coffret branché en continu endommagerait l'électrode et perdrait sa garantie.

-Alimentation de l'électrode sel : brancher le câble prévu à cet effet. Serrer correctement les écrous. Un raccord mal serré provoquerait des surchauffes.

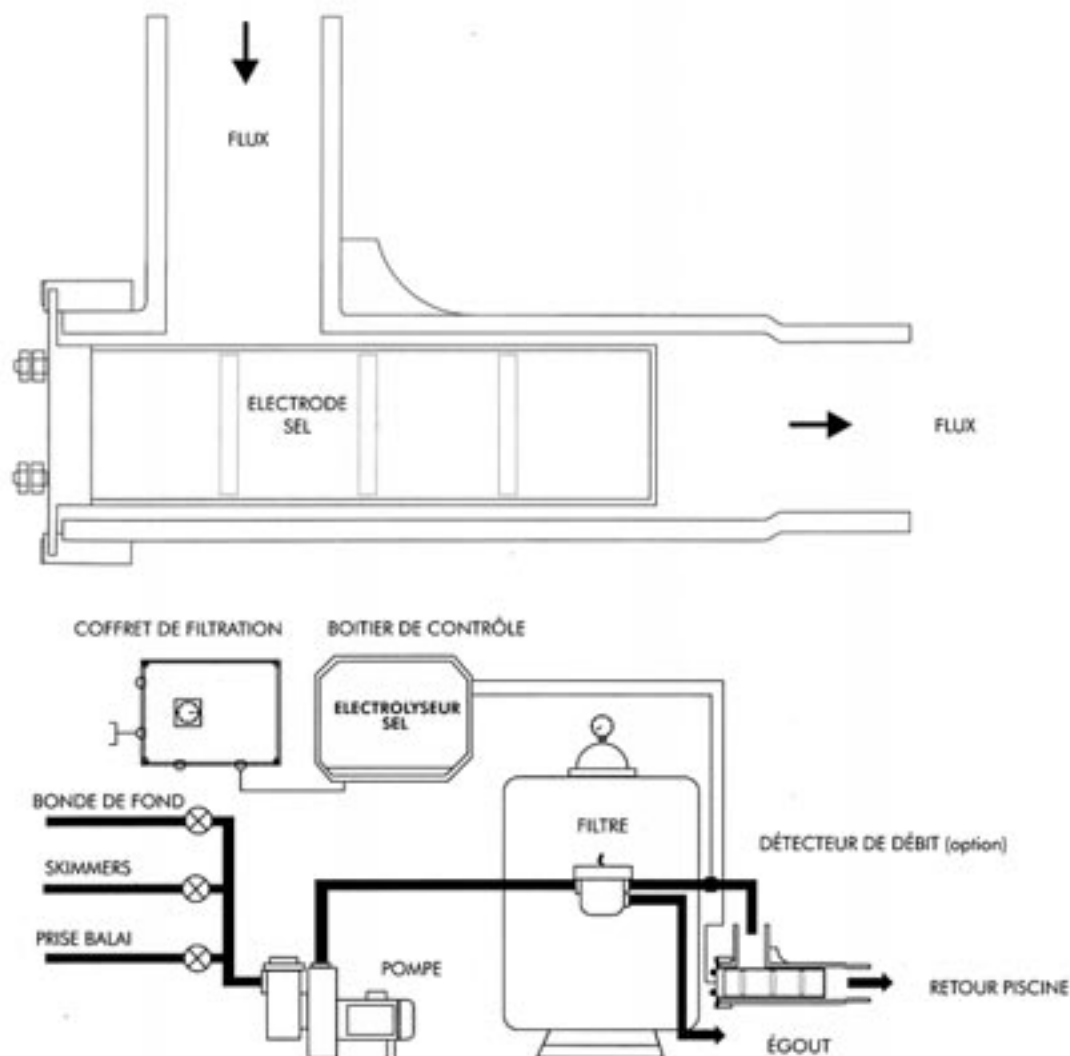
C/ Schéma d'un branchement électrique (à titre d'exemple) :



3 • INSTALLATION DU VASE

Le vase doit être collé sur la canalisation (en 50 ou 63) sur le retour vers la piscine, après le filtre et après le réchauffeur ou départ du sur-presseur. L'eau doit circuler dans le sens de la flèche ; le flux doit impérativement circuler entre les plaques (électrode). Prévoir un espace suffisant du côté démontable du vase pour pouvoir retirer l'électrode.

Si le vase est monté en by-pass, s'assurer que 80% minimum du flux passe par ce dernier.



4 • DETECTEUR DE DEBIT (FLOW SWITCH) (OPTION)

Nous préconisons l'installation du détecteur de débit dans les cas suivants:

- Pompe de filtration située au dessus du niveau de l'eau (risque de désamorçage)
- Vase monté en by-pass.

Principe de fonctionnement :

Si le flux est interrompu accidentellement ou lors d'un contre lavage et, dans tous les cas, lorsque la vitesse de passage de l'eau est inférieure à 2.9 m³/h, le détecteur coupera la production de chlore.

Installation :

Installer le collier de prise en charge (en 50 ou 63 à préciser) qui doit être placé avant le vase d'électrolyse et de préférence sur une tuyauterie horizontale. Positionner la flèche se trouvant sur la tête du détecteur dans le sens du flux. Relier au boîtier d'électrolyse.

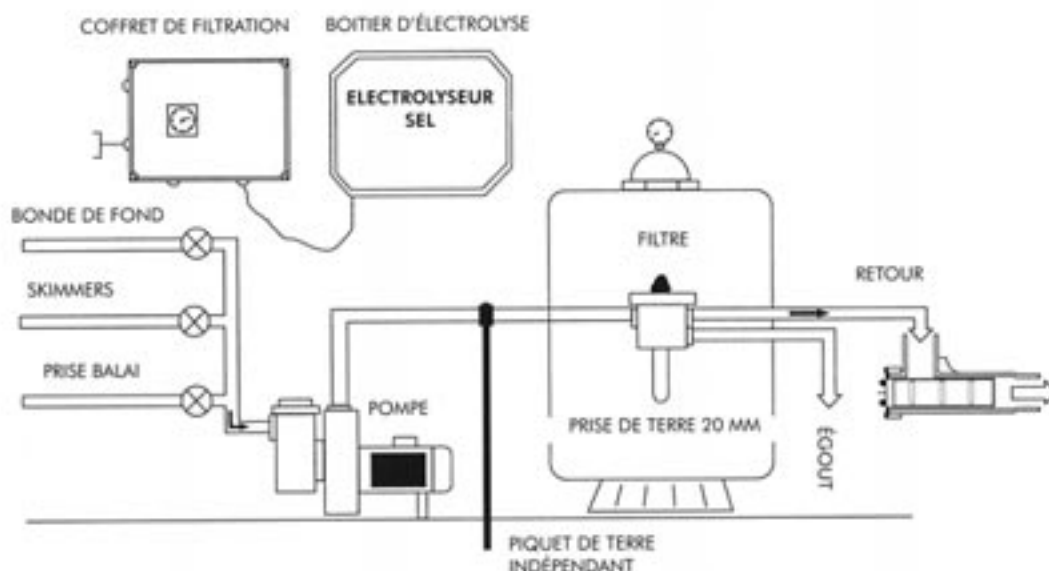
NE JAMAIS INSTALLER LE DETECTEUR EN FLUX DESCENDANT.

5 • INSTALLATION DE L'ELECTRODE TERRE (OPTION)

Nous recommandons l'installation de cette électrode afin de capter les courants résiduels présents dans l'eau.

Installer le collier de prise en charge (50 ou 63 à préciser) le plus proche possible de la sortie de pompe de filtration. Mettre en place le piquet de terre à l'aide d'une perceuse à percussion équipée d'une mèche de 60 cm. Raccorder l'électrode terre avec une tresse de 16 mm² minimum.

NE JAMAIS SE SERVIR D'UNE TERRE ELECTRIQUE EXISTANTE.



6 • MISE EN ROUTE DE VOTRE APPAREIL ET REGLAGE DE LA PRODUCTION DE CHLORE

- Mettre l'interrupteur sur " marche ", le potentiomètre au maximum en laissant la filtration 24h/24H jusqu'à obtention du taux désiré (minimum 0.5ppm).
- Remettre la filtration en automatique et vérifier régulièrement le taux de chlore.
- Ajuster si nécessaire le potentiomètre en cas de dépassement du taux désiré.
- Ajouter manuellement des produits chlorés si le remplissage de la piscine dépasse 48 heures.

7 • PISCINES SOUS ABRIS OU EQUIPEES D'UN VOLET

La non exposition aux UV d'une eau de piscine peut engendrer un taux de chlore parfois trop élevé donc corrosif.

Il convient de baisser considérablement la production de votre électrolyseur lorsque la piscine est couverte.

8 • METHODE D'ANALYSE DU CHLORE

L'analyse devra se faire approximativement à la même heure et au même endroit (à équidistance du refoulement et du skimmer). Le chlore produit par votre électrolyseur est très volatile et sa lecture peut varier en fonction de différents paramètres (UV, fréquentation, matières organiques...). En cas de fréquentation exceptionnelle, nous conseillons de mettre la filtration en mode manuel pour compenser le déficit en chlore dû au sur-nombre de baigneurs.

9 • VERIFICATIONS ET MAINTENANCE

AJOUT DE SEL

Vérifier le taux de sel. Si la concentration est inférieure à 4g/l rajouter du sel en faisant le calcul suivant: $Q = (4-T) \times V$ Q : quantité en Kg de sel à rajouter

4: taux de sel correct en Kg/m³

T: taux relevé dans le bassin

V: volume du bassin en m³.

Toujours arrêter le boîtier avant de rajouter du sel directement dans le bassin. Attendre que le sel soit dissous avant de remettre en marche l'électrolyseur.

HIVERNAGE

Si la filtration du bassin est maintenue durant les mois d'hiver, nous recommandons d'arrêter le fonctionnement de l'électrolyseur lorsque la température est inférieure à 15°C.

ELECTRODE ENTARTREE

L'électrode doit présenter un aspect net sans incrustations de calcaire. Le cas échéant, la détartrer en la plongeant dans une solution contenant 80% d'eau et 20 % d'acide chlorhydrique. Vérifier ensuite les raisons de l'entartrage :

- trop faible concentration de sel
- réglage trop bas du potentiomètre
- électrode en fin de vie
- défaut d'inversion du boîtier.

LAVAGE DU FILTRE/ VIDANGE DU BASSIN

Arrêter l'électrolyseur lors de toute manipulation de la vanne 6 voies du filtre : lavage, rinçage, vidange...sauf en cas de présence du détecteur de débit.

DEFAUT DETECTEUR DE DEBIT

Le voyant allumé empêche toute production, le détecteur de débit est mal positionné, défaillant ou il n'y a aucun flux dans le vase.

NETTOYAGE

Ce voyant est allumé à la fin de chaque cycle de Production I et II.

Il reste allumé entre 5 et 10 mn et l'aiguille du galvanomètre est à 0, il n'y a pas de production de chlore.

COMPATIBILITE :

Le stérilisant produit par votre électrolyseur est compatible avec la plupart des produits de traitement des eaux de piscine à l'exclusion des polymères PHMB. Dans tous les cas, couper le fonctionnement de l'appareil lors du rajout des produits dans l'eau jusqu'à complète dissolution.

10 • GARANTIE

Ce boîtier d'électrolyse est garanti par le fabricant, contre tout défaut de fabrication, pour une période de 2 ans à compter de la date de livraison.

Electrode : garantie dégressive sur 3 saisons d'utilisation.

Cette garantie ne couvre pas les défaillances résultant de : négligence, mauvaise utilisation, installation non conforme, modification, démontage, corrosion, entretien ou hivernage non/mal effectué, malveillance, inondation, foudre, dégâts suite à chute ou coup.

Tout renvoi de matériel pour révision ou réparation se fait en port payé. Le retour sera fait de la même manière par le fabricant.

Le fabricant se réserve le droit de modifier, sans avertissement préalable, la forme, la conception ou l'aspect de ses produits.

INSTRUCTION MANUAL

1 • RECOMMENDATIONS

In order to ensure correct operation of the salt chlorinator, it is essential to comply with the following recommendations and minimum/maximum values:

Salt content	Recommended : 4 gm/litre Minimum : 3.2 gm/litre Maximum : 4.5 gm/litre
pH	Recommended : less than 7.6
TAC France	Recommended : between 8-15°
Stabiliser	Recommended : 10 to 15 gm/ m ³ Maximum : 40 gm/m ³
Operating time per day	Minimum : 10/24 hours during period of use
Water temperature	Do not operate below 15°C
Pool chlorine content	Between 0.5 and 2.5 ppm
Power supply	220 volts- 50/60Hz slaved to the filter pump

2 • INSTALLING THE UNIT AND ELECTRICAL CONNECTIONS

A. Installation of the unit

Fix the unit to a wall in the plant room using the fixation holes at each corner with screws and raw plugs supplied.

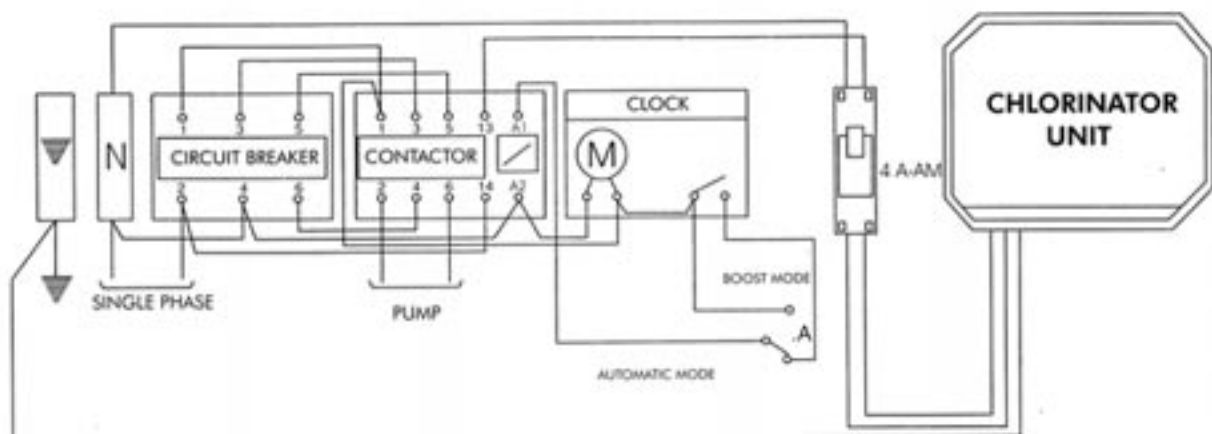
Controls on the unit should remain accessible.

B. Electrical connections

- Power supply to the unit: the system operates in parallel to the filtration pump. It is essential that it works at the same time as filtration. Connection is via filter pump contactors in the filtration unit. Any unit which is supplied by direct current damages the electrode and is not covered by the warranty.

- Power supply to the salt electrode: connect the dedicated wire. Tighten the nuts properly. A connection which is insufficiently tightened could cause overheating.

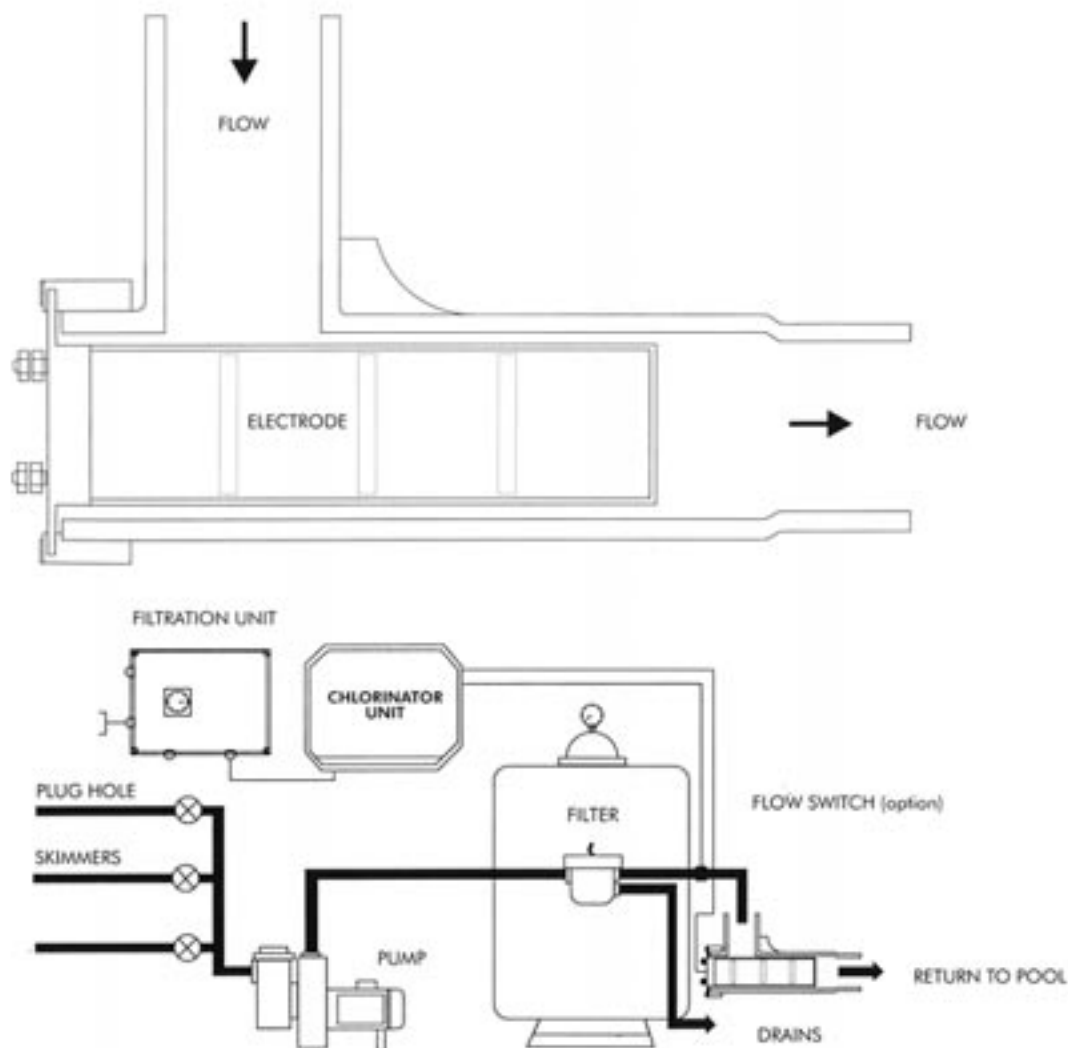
C. Example of an electrical wiring diagram.



3 • INSTALLATION OF THE IONIZATION CHAMBER

Fix the ionization chamber to the pool return pipe (\varnothing 50 or 63), after the filter and after the heater or pump outlet. Water should circulate in the direction of the arrow and it is essential that flow be between the plates (electrode). Allow for sufficient space on the removable side of the chamber to ensure easy access to the electrode.

If the ionization chamber is mounted in a by-pass configuration, ensure that a minimum of 80% flow passes through it.



4 • FLOW SWITCH (OPTION)

It is recommended that the flow switch be installed in the following cases:

- Filtration pump located above water level (risk of dry running).
- Ionization chamber mounted in a by-pass configuration.

Operating principle

If flow is interrupted accidentally or during a back-wash operation and, in any case, when water speed is less than 2.9 m^3 per hour, the switch will stop chlorine production.

Installation

Mount the collar unit (\varnothing 50 or 63 to be specified) which should be located before the chlorinator ionization chamber and preferably on horizontal piping. Position the arrow on the top of the flow switch in the direction of flow. Connect to chlorinator box.

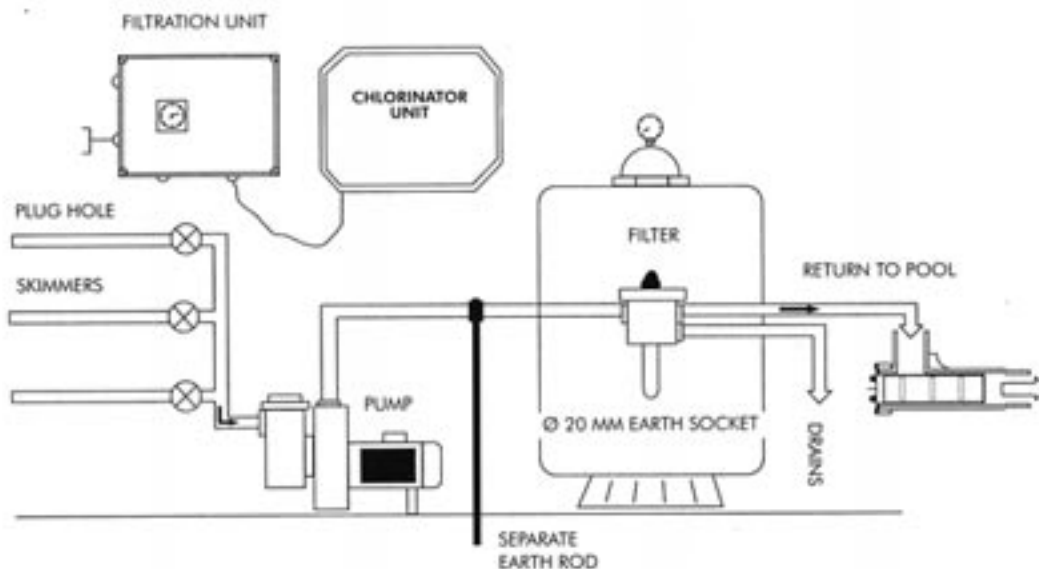
Never install the flow switch in descending flow.

5 • INSTALLATION OF EARTH ELECTRODE (OPTION)

It is recommended that this electrode be installed in order to pick up residual currents in the water.

Mount the collar unit (Ø 50 or 63 to be specified) as close as possible to the filter pump outlet. Install the earth rod using a hammer drill with 60-cm bit. Connect the earth electrode with a 16-mm² minimum strap.

NEVER USE AN EXISTING ELECTRICAL EARTH



6 • STARTING UP YOUR UNIT AND SETTING CHLORINE PRODUCTION

- Place the switch on the "on" position, the potentiometer to its maximum leaving filtration on around the clock until the required level is reached (minimum 0.5ppm).
- Reset filtration to automatic cycle and check chlorine level regularly.
- Adjust the potentiometer if necessary if the required level is exceeded.
- Add chlorinated products manually if the pool needs over 48 hours to be filled.

7 • INDOOR POOLS OR POOLS WITH COVER

If pool water is not exposed to ultra-violet light, this can sometimes lead to excessive, consequently corrosive levels of chlorine.

When the pool is covered, chlorinator production should be reduced substantially.

8 • CHLORINE ANALYSIS METHOD

Analysis should be carried out at approximately the same time and place, equidistant between discharge and skimmer. Chlorine produced by your device is very volatile and reading may vary depending on different parameters (ultra-violet light, amount of use, organic matter...). If the pool is sometimes used by a large number of people, we recommend that filtration be switched to manual mode so as to make up for lack of chlorine due to intensive use of the pool.

9 • CHECKING AND MAINTENANCE

ADDITION OF SALT

Check the salt level. If concentration is below 4 gm/litre, top up with salt based on the following calculation: $Q = (4 - T) \times V$ where

- Q = quantity in kilograms of salt to be added
- 4 = correct level of salt in kg/m³
- T = recorded content in the pool
- V = volume of pool in m³

Always switch off the unit before adding salt directly to the pool. Wait until the salt has dissolved before starting up the electrolyser once more.

WINTER MONTHS

If pool filtration is maintained during winter months, it is recommended that chlorinator operation be suspended if water temperature falls below 15°C.

SCALED-UP ELECTRODE

The electrode must be clean and scale-free. If needed, de-scale by immersing in a solution containing 80% water and 20% hydrochloric acid. Afterwards, check why scaling-up occurred:

- insufficient salt concentration
- potentiometer set too low
- electrode is reaching the end of its life
- inversion fault within the unit itself.

BACK WASHING THE POOL'S FILTER

Switch off the chlorinator when the filter's 6-way valve is being handled during operations of back-wash, rinsing, draining, unless a flow switch is fitted.

FLOW SWITCH FAULT

When the warning light is on, production will be stopped, the flow switch is incorrectly positioned, faulty or there is no flow in the ionization chamber.

CLEANING

The warning light comes on at the end of each Production I and II cycle.

It remains on for between 5 to 10 minutes and the galvanometer needle is at 0, chlorine is not produced.

COMPATIBILITY

The stabiliser produced by the chlorinator is compatible with most pool water-treatment products except for PHMB polymers. In all cases, shut down the chlorinator when adding products to the water until they have fully dissolved.

10 • WARRANTY

The chlorinator unit is guaranteed by the manufacturer against all manufacturing defects for a period of 2 years as from delivery date.

The electrode is covered by a sliding-scale warranty over the first 3 seasons.

Warranty does not cover faults resulting from negligence, poor use, non-compliant installation, modification, disassembly, corrosion, maintenance or winter storage not carried out, malevolence, flooding, lightning or damage as a result of being dropped or subjected to shock.

Any equipment which is returned for servicing or repair shall be carriage paid. The manufacturer shall return the goods in the same way.

The manufacturer reserves the right to modify the shape, the design or the looks of his products without prior notice.

MANUAL DE INSTRUCCIONES

1 • RECOMENDACIÓN

Para el adecuado funcionamiento de este electrolizador respete los valores siguientes:

Contenido de sal	Recomendado: 4 g/l Mínimo: 3,2 g/l Máximo: 4.5 g/l
pH	Recomendado: inferior a 7,6
TAC francés	Recomendado: 8 a 15°
Estabilizador	Recomendado: 10 a 15 g/m ³ Máximo: 40 g/m ³
Tiempo de funcionamiento al día	Mínimo: 10h/24h en periodo de utilización de la piscina
Temperatura del agua	No hacerlo funcionar por debajo de 15°C
Contenido de cloro en la piscina	Entre 0,5 y 2,5 ppm
Conexión	220 voltios – 50/60 Hz Servomando con la bomba de filtración

2 • INSTALACIÓN DE LA CAJA Y CONEXIONES ELÉCTRICAS

A) Instalación de la caja:

Fije la caja contra una pared del local técnico, por los agujeros de fijación de cada esquina, mediante los tornillos y pasadores suministrados.

Los mandos de la caja deben quedar accesibles.

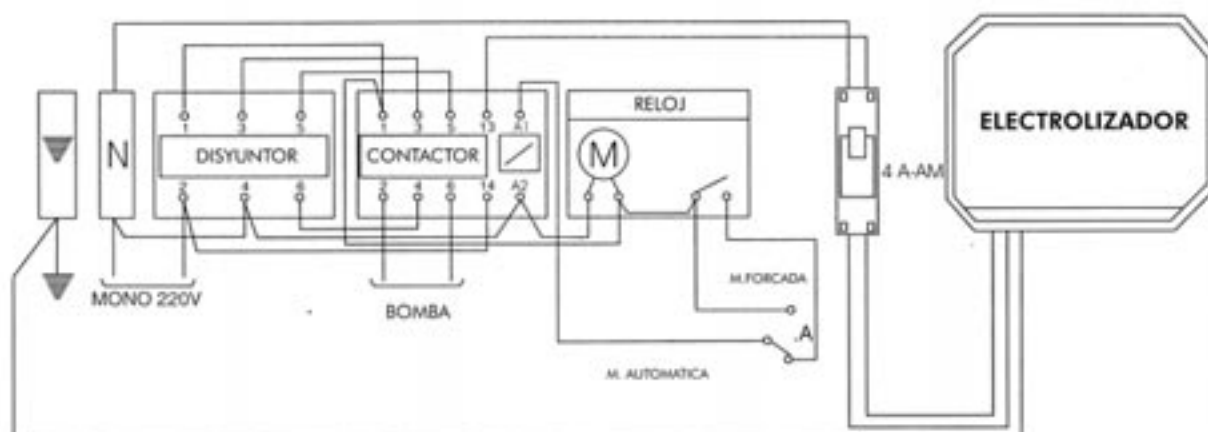
B) Conexiones eléctricas

- Alimentación de la caja: el sistema funciona en paralelo con la bomba de filtración. Es imperativo que funcione al mismo tiempo que la filtración, por lo que la conexión se hace en los contactores de la bomba de filtración en la caja de filtración. Una caja conectada en continuo perdería su garantía.

- Alimentación del electrodo de sal: conecte el cable previsto al efecto.

Apriete correctamente las tuercas. Un empalme mal apretado provocaría sobrecalentamiento.

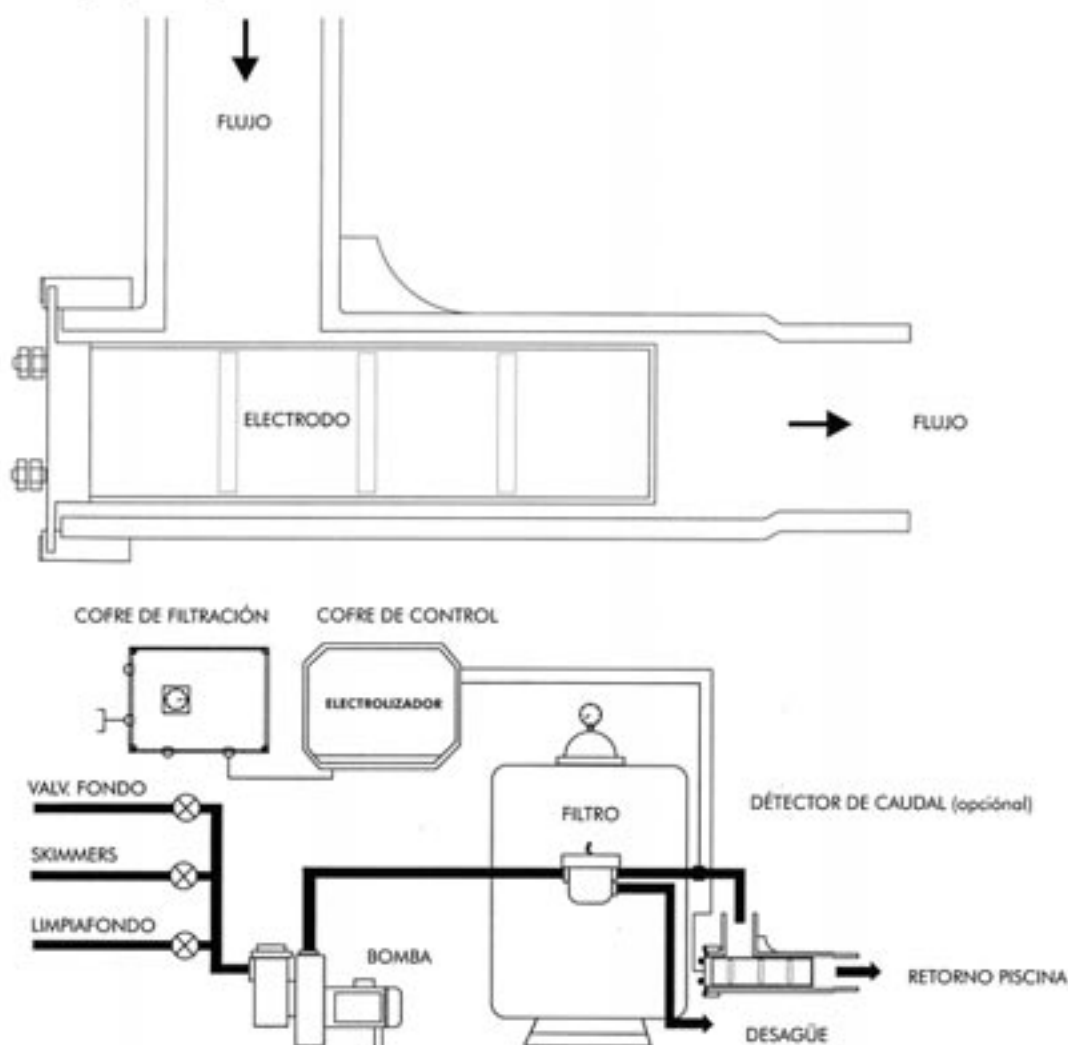
C) Esquema de una conexión eléctrica (a título de ejemplo):



3 • INSTALACIÓN DEL DEPÓSITO

El depósito debe pegarse en la canalización (en 50 ó 63) en el retorno hacia la piscina, tras el filtro y tras el recalentador o salida de la bomba de impulsión. El agua debe circular en el sentido de la flecha; el flujo de agua debe circular imperativamente entre las placas (electrodo). Prevea un espacio suficiente del lado desmontable del depósito para poder retirar el electrodo.

Si el depósito está montado en by-pass, asegúrese de que al menos un 80% del flujo pasa por éste.



4 • DETECTOR DE CAUDAL (FLOW SWITCH) (OPCIONAL)

Aconsejamos instalar un detector de caudal en los casos siguientes:

- Bomba de filtración situada encima del nivel del agua (riesgo de desactivación).
- Depósito montado en by-pass.

Principio de funcionamiento: Si el flujo se interrumpe accidentalmente o durante un contralavado y, en cualquier caso, cuando la velocidad de paso del agua es inferior a 2,9 m³/hora, el detector cortará la producción de cloro.

Instalación: Instale el collar de toma en carga (en 50 ó 63, a precisar) que debe colocarse antes del depósito de electrólisis y, preferentemente, en una tubería horizontal. Posicione la flecha que se halla en el cabezal del detector en el sentido del flujo. Conecte a la caja de electrólisis.

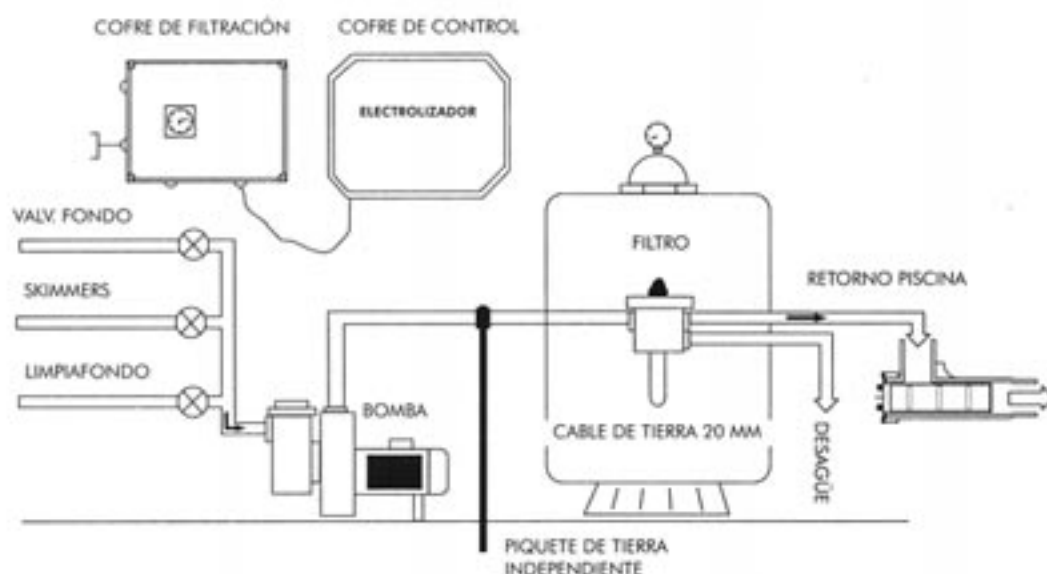
NO INSTALE NUNCA EL DETECTOR EN FLUJO DESCENDIENTE.

5 • INSTALACIÓN DEL ELECTRODO DE TIERRA (OPCIONAL)

Recomendamos instalar este electrodo para captar las corrientes residuales presentes en el agua.

Instale el collar de toma en carga (en 50 ó 63, a precisar) lo más cerca posible de la salida de la bomba de filtración. Coloque el piquete de tierra mediante un taladro de percusión equipado con una broca de 60 cm. Conecte el electrodo de tierra con una trenza de 16mm² como mínimo.

NO UTILICE NUNCA UNA TOMA DE CORRIENTE YA EXISTENTE.



6 • PUESTA EN MARCHA DE SU APARATO Y REGLAJE DE LA PRODUCCIÓN DE CLORO

- Ponga el interruptor en posición de "marcha", el potenciómetro al máximo dejando la filtración en marcha hasta obtener la tasa deseada (0,5 ppm como mínimo).
- Volver a colocar la filtración en automático y comprobar regularmente el contenido de cloro.
- Ajustar si es preciso el potenciómetro en caso de que se sobrepase el contenido deseado.
- Añadir manualmente productos clorados si el llenado de la piscina excede 48 horas.

7 • PISCINAS CUBIERTAS O EQUIPADAS CON UNA CUBIERTA

En el agua de piscina no expuesta a los UV se puede generar un contenido de cloro a veces demasiado elevado y, por lo tanto, muy corrosivo.

Conviene reducir considerablemente la producción de su electrolizador cuando la piscina está cubierta.

8 • MÉTODO DE ANÁLISIS DEL CLORO

El análisis deberá realizarse aproximadamente a la misma hora y en el mismo lugar (a igual distancia de la boca de impulsión y del skimmer). El cloro producido por su electrolizador es muy volátil y su lectura puede variar en función de diferentes parámetros (UV, frecuentación, materias orgánicas...). En caso de afluencia excepcional, le aconsejamos que ponga la filtración en modo manual para compensar el déficit de cloro debido a la cantidad excesiva de bañistas.

9 • VERIFICACIÓN Y MANTENIMIENTO

AÑADIDO DE SAL

Compruebe el contenido de sal. Si la concentración es inferior a 4 g/l, añada sal haciendo el siguiente cálculo: $Q = (4-T) \times V$ Q: cantidad en Kg del sal a añadir

4: contenido de sal correcto en Kg/m³

T: contenido existente en la piscina

V: volumen de la piscina en m³

Apague siempre la maquina antes de añadir sal directamente en la piscina. Espere que se disuelva la sal antes de volver a poner en marcha el electrolizador.

INVERNAJE

Si la filtración de la piscina se mantiene durante los meses de invierno, recomendamos cortar el funcionamiento del electrolizador cuando la temperatura del agua sea inferior a 15° C.

ELECTRODO INCRUSTADO

El electrodo debe presentar un aspecto limpio, sin incrustaciones calcáreas. Si es oportuno, elimine las incrustaciones sumergiéndolo en una solución que contenga un 80% de agua y un 20% de ácido clorhídrico. Compruebe luego las razones por las cuales el depósito tiene de incrustaciones:

- concentración de sal demasiado baja
- ajuste demasiado bajo del potenciómetro
- electrodo en fin de vida
- defecto de inversión de la caja

LAVADO DEL FILTRO - VACIADO DE LA PISCINA

Detenga el electrolizador siempre que manipule la válvula de seis vías del filtro: lavado, aclarado, vaciado, salvo en caso de presencia del detector de caudal.

DEFECTO DETECTOR DE CAUDAL

El piloto encendido indica que el detector de caudal está mal colocado o es defectuoso, o que no hay ningún flujo en el depósito. En este caso se impide cualquier producción.

LIMPIEZA DEL ELECTRODO

Este piloto está encendido al final de cada ciclo de polaridad I y II.

Permanece encendido entre 5 y 10 mn, y la aguja del galvanómetro está en 0, no hay producción de cloro.

COMPATIBILIDAD

El esterilizador producido por su electrolizador es compatible con la mayoría de los productos de tratamiento de aguas de piscina, exceptuando los polímeros PHMB. Corte el funcionamiento del electrolizador siempre que añada productos en el agua, hasta su completa disolución.

10 • GARANTÍA

El fabricante garantiza esta caja de electrólisis contra cualquier defecto de fabricación, por un período de dos años a contar de la fecha de entrega.

Electrodo: garantía decreciente en los tres primeros años de utilización.

Esta garantía no cubre los fallos derivados de la negligencia, la mala utilización, una instalación inadecuada, la modificación, el desmontaje, la corrosión, el mantenimiento o el invernaje no efectuados, la malevolencia, las inundaciones, los rayos o los daños debidos a una caída o a un golpe.

Cualquier envío de material para revisión o reparación se hará a portes pagados. El fabricante lo devolverá de la misma manera.

El fabricante se reserva el derecho de modificar, sin previo aviso, la forma, la concepción o el aspecto de sus productos.

ISTRUZIONI DI MONTAGGIO
MANUALE DI UTILIZZO

1 • RACCOMANDAZIONE

Per il corretto funzionamento del presente elettrolizzatore, rispettare i seguenti valori

Tasso del sale	Raccomandato : 4 g/l Minimo : 3,2 g/l Massimo : 4.5 g/l
pH	Raccomandato : inferiore a 7,6
TAC Francese	Raccomandato : da 8 a 15°
Stabilizzante	Raccomandato : da 10 a 15 g/m ³ Massimo : 40 g/m ³
Tempi di funzionamento Al giorno	Minimo : 10 h / 24 h in periodo di utilizzo della piscina
Temperatura dell'acqua	Non fare funzionare al di sotto di 15 °C
Tasso di cloro nel bacino	Fra 0,5 e 2,5 ppm
Collegamento	220 volts- 50/60Hz asservito alla pompa di filtraggio

2 • INSTALLAZIONE DEL COFANETTO E COLLEGAMENTI ELETTRICI

A/ Installazione del cofanetto :

Fissare il cofanetto contro un muro del locale tecnico utilizzando i fori di fissaggio posti ad ogni angolo per mezzo delle viti e dei cavicchi che sono stati forniti.

I comandi del cofanetto devono rimanere accessibili.

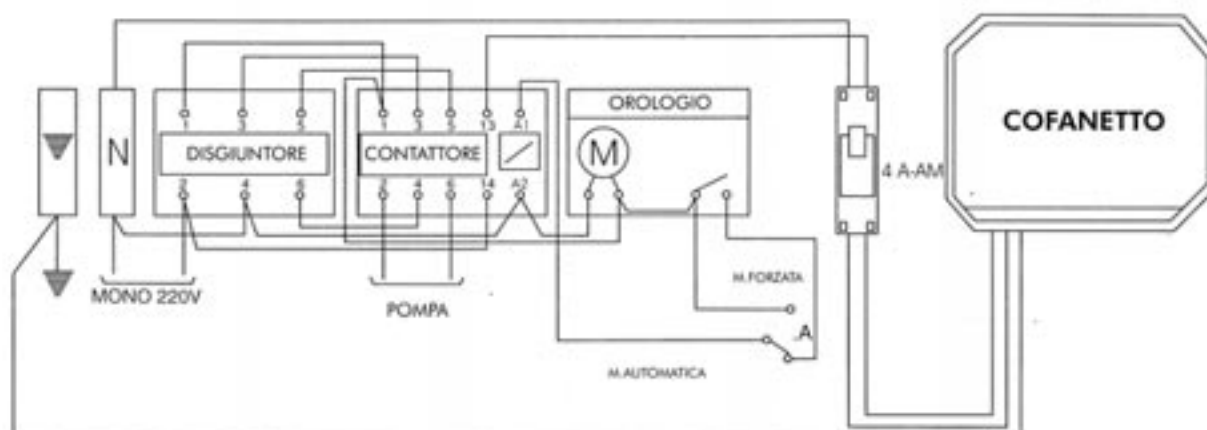
B/ Collegamenti elettrici :

- Alimentazione del cofanetto : il sistema funziona in parallelo con la pompa di filtraggio. E' imperativo che funzioni in pari tempo che il filtraggio. Il collegamento si effettua dunque sui contattori della pompa di filtraggio nel cofanetto di filtraggio.

Un cofanetto collegato in continuo perderebbe la garanzia.

Alimentazione del solo elettrodo : collegare il cavo previsto a questo scopo. Stringere correttamente i dadi. Un collegamento stretto male rischia di provocare dei surriscaldamenti.

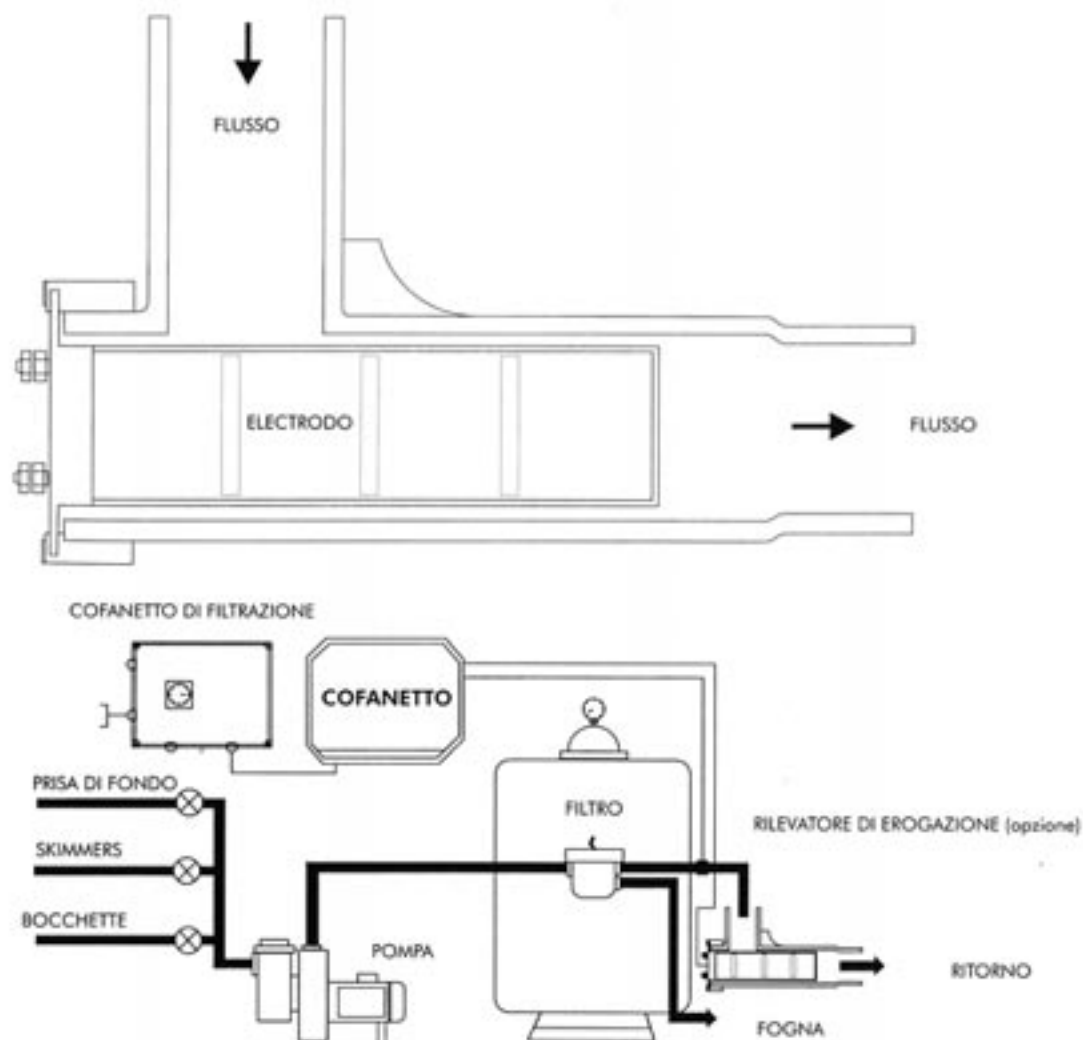
C/ Schema di un collegamento elettrico (a titolo di esempio)



3 • INSTALLAZIONE DEL VASO

Il vaso deve essere incollato sulla canalizzazione (in 50 o 63) sul ritorno verso la piscina, dopo il filtro e dopo il riscaldatore o l'avvio del compressore. L'acqua deve circolare nel senso indicato dalla freccia; il flusso dell'acqua deve imperativamente circolare fra le piastre (elettrodo). Prevedere uno spazio sufficiente sul lato smontabile del vaso per potere togliere l'elettrodo.

Se il vaso è montato in by-pass, verificare che l'80% minimo del flusso transiti per questo.



4 • RILEVATORE DI EROGAZIONE (FLOW SWITCH) (OPZIONE)

Raccomandiamo l'installazione del rilevatore di erogazione nei seguenti casi :

- Pompa di filtraggio posta al di sopra del livello dell'acqua (rischio di svuotamento).
- Vaso montato in by-pass.

Principio di funzionamento

Se il flusso è interrotto casualmente o in caso di contro-lavaggio ed, in ogni caso, quando la velocità di passaggio dell'acqua è inferiore a 2,9 m³ /ora, il rilevatore interromperà la produzione di cloro.

Installazione

Installare il collare di presa di carica (in 50 o 63 da precisare) che deve essere posto prima del vaso di elettrolisi e preferibilmente su un tubo orizzontale. Posizionare la freccia che si trova sulla testa del rilevatore nel senso del flusso. Collegare alla scatola di elettrolisi

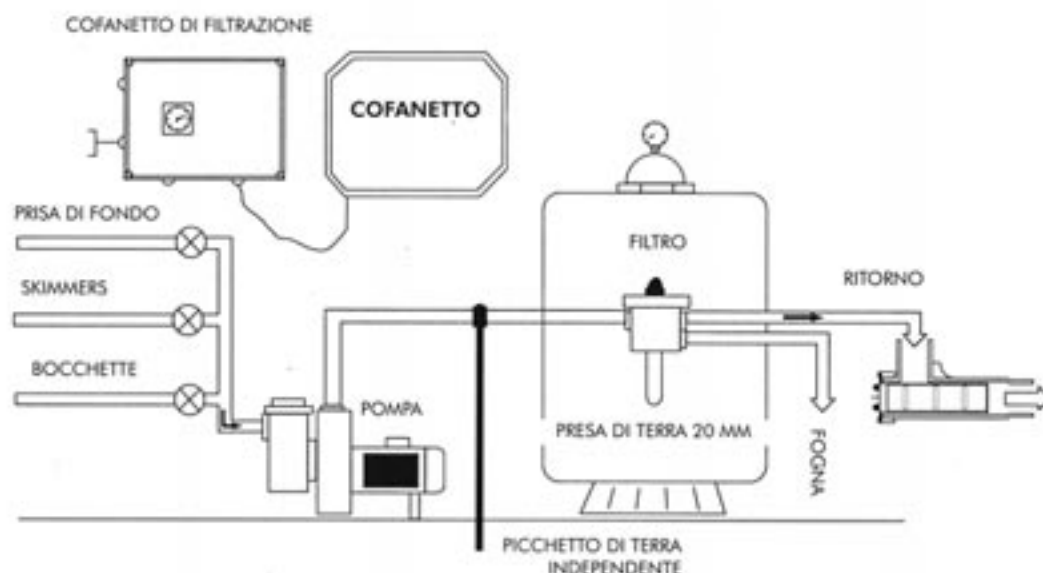
MAI INSTALLARE IL RILEVATORE IN FLUSSO IN DISCESA.

5 • INSTALLAZIONE DELL'ELETTRODO TERRA (OPZIONE)

Raccomandiamo l'installazione di questo elettrodo per captare le correnti residue presenti nell'acqua.

Installare il collare di presa di carica (50 o 63 da precisare) il più vicino possibile dell'uscita della pompa di filtraggio. Posizionare il picchetto di terra con un trapano a percussione dotato di una punta di 60 cm. Collegare l'elettrodo di terra con una treccia di 16mm² minimo.

MAI UTILIZZARE UNA TERRA ELETTRICA ESISTENTE



6 • AVVIO DELL'APPARECCHIO E REGOLAZIONE DELLA PRODUZIONE DI CLORO

- Mettere l'interruttore su "acceso", il potenziometro al massimo lasciando il filtraggio 24H/24H fino ad ottenere il tasso desiderato (minimo 0.5ppm).
- Rimettere il filtraggio in automatico e verificare regolarmente il tasso di cloro.
- Regolare se necessario il potenziometro in caso di superamento del tasso desiderato.
- Aggiungere manualmente dei prodotti clorati, se il riempimento della piscina supera le 48 ore.

7 • PISCINE AL RIPARO O DOTATE DI UN PANNELLO

La non esposizione agli UV dell'acqua della piscina può dare origine ad un tasso di cloro, a volte molto elevato e dunque corrosivo.

Quando la piscina è coperta, si deve diminuire considerevolmente la produzione dell'elettrolizzatore.

8 • METODO D'ANALISI DEL CLORO

L'analisi dovrà farsi, nei limiti del possibile, alla stessa ora ed allo stesso posto (a pari distanza dal punto di erogazione e dallo skimmer). Il cloro prodotto dall'elettrolizzatore è molto volatile e la lettura dei dati può variare in funzione di differenti parametri (UV, frequenza, materie organiche,...). In caso di afflusso eccezionale, consigliamo di selezionare il filtraggio in modo manuale per compensare il deficit di cloro dovuto al numero eccessivo di nuotatori in pari tempo.

9 • VERIFICHE E MANUTENZIONE

AGGIUNTA DI SALE

Verificare il tasso del sale. Se la concentrazione è inferiore a 4 g/l aggiungere del sale facendo il seguente calcolo : $Q = (4 - T) \times V$ Q : quantità in kg del sale da aggiungere
4 : tasso del sale corretto in kg / m³
T : tasso rilevato nel bacino
V : volume del bacino in m³

Spegnere sempre il cofanetto prima di aggiungere del sale direttamente nel bacino. Aspettare che il sale sia dissolto prima di rimettere in marcia l'elettrolizzatore.

RIMESSAGGIO

Se il filtraggio del bacino è mantenuto nel corso dei mesi invernali, raccomandiamo di interrompere il funzionamento dell'elettrolizzatore quando la temperatura dell'acqua è inferiore a 15°C.

ELETTRODO INCROSTATO

L'elettrodo deve avere un aspetto pulito e senza incrostazioni di calcare. Se necessario, disincrostare immergendo in una soluzione contenente l'80 % d'acqua ed il 20 % di acido cloridrico.

In seguito, verificare le cause della incrostazione :

- concentrazione di sale troppo bassa
- regolazione troppo bassa del potenziometro
- elettrodo in fine di vita
- difetto di inversione della scatola (vedi auto-test).

LAVAGGIO DEL FILTRO – SCARICO DEL BACINO

Spegnere l'elettrolizzatore in caso di manipolazione della valvola 6 vie del filtro : lavaggio, sciacquatura, scarico, eccetto in caso di presenza del rilevatore di erogazione.

GUASTO RILEVATORE DI EROGAZIONE

La spia luminosa accesa impedisce qualsiasi eventuale produzione, il rilevatore di erogazione è posizionato male, guasto o non si ha nessun flusso nel vaso.

PULIZIA

Questa spia luminosa è accesa alla fine di ogni ciclo di Produzione I e II.

Rimane accesa fra 5 e 10 mn e la lancetta del galvanometro è su 0, non si ha produzione di cloro.

COMPATIBILITA'

Lo sterilizzante prodotto dall'elettrolizzatore è compatibile con la maggior parte dei prodotti di trattamento delle acqua di piscina ad esclusione dei polimeri PHMB. In ogni caso, interrompere il funzionamento dell'elettrolizzatore al momento dell'aggiunta dei prodotti

10 • GARANZIA

Il presente cofanetto di elettrolisi è garantito dal fabbricante, contro qualsiasi eventuale difetto di fabbricazione, per un periodo di 2 anni a contare dalla data di consegna.

Elettrodo : garanzia degressiva su 3 stagioni di utilizzo.

La presente garanzia con copre i guasti risultanti da : negligenza, cattiva utilizzazione, installazione non conforme, modifiche, smontaggio, corrosione, manutenzione o rimessaggio non effettuati, malevolenza, inondazioni, fulmini, danni a seguito di caduta o di urti.

Qualsiasi eventuale rispedizione del materiale per revisione o riparazione viene effettuata in porto pagato. La rispedizione verrà realizzata nello stesso modo da parte del fabbricante.

Il fabbricante si riserva il diritto di modificare, senza necessità di avviso preliminare, la forma, la progettazione o l'aspetto esterno dei suoi prodotti.

**MANUAL DE MONTAGEM
E DE UTILIZAÇÃO**

1 • RECOMENDAÇÕES

Para que este electrolisador funcione correctamente o utente deve respeitar os seguintes valores :

Taxa de sal	Recomendado : 4g/l Mínimo : 3,2 g/l Máximo : 4.5 g/l
pH	Recomendado : inferior a 7,6
TAC francês	Recomendado : 8 a 15°
Estabilizante	Recomendado : 10 a 15g/M ³ Máximo : 40g/M ³
Tempo de funcionamento por dia	Mínimo : 10h/24h em período de utilização da piscina
Temperatura da água	Não pôr a funcionar a uma temperatura inferior a 15°C
Taxa de cloro na Bacia	entre 0,5 e 2,5 ppm
Ligação	220 volts- 50/60Hz compelido à bomba de filtração

2 • INSTALAÇÃO DO QUADRO E CONEXÕES ELÉCTRICAS

A/ Instalação Do quadro:

Fixar o quadro contra uma parede do local técnico através dos orifícios de fixação em cada ângulo servindo-se para tal de parafusos e cavilhas incluídas.

Os comandos do quadro devem manter-se acessíveis.

B/ Conexões eléctricas

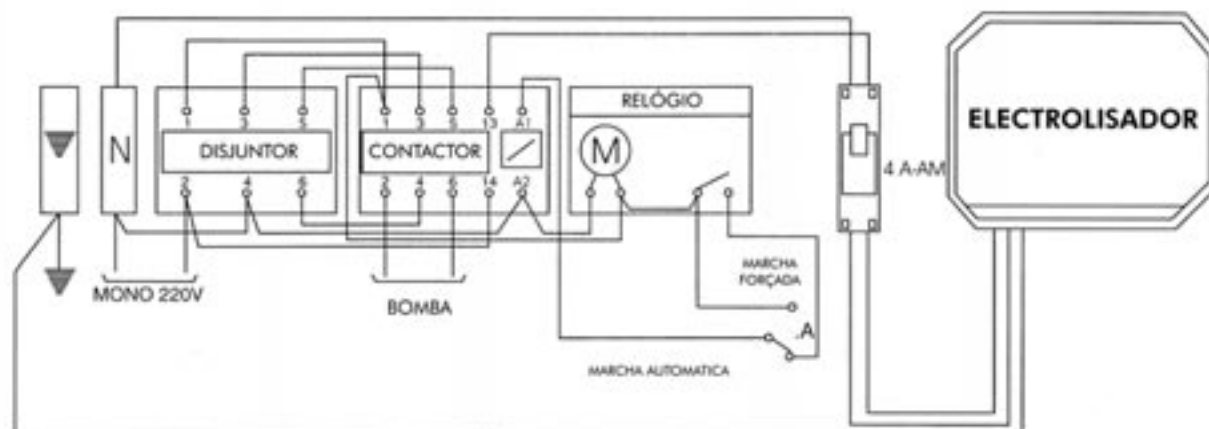
- Alimentação do quadro: o sistema funciona paralelamente com a bomba de filtração. É obrigatório que ela funcione ao mesmo tempo que a filtração. A ligação faz-se portanto sobre os interruptores da bomba de filtração no quadro de filtração.

- Um cofre ligado em contínuo anularia a sua garantia.

- Alimentação do eléctrodo sal: ligar o cabo previsto para este efeito.

- Apertar correctamente as porcas. Uma ligação mal apertada provocaria sobreaquecimentos.

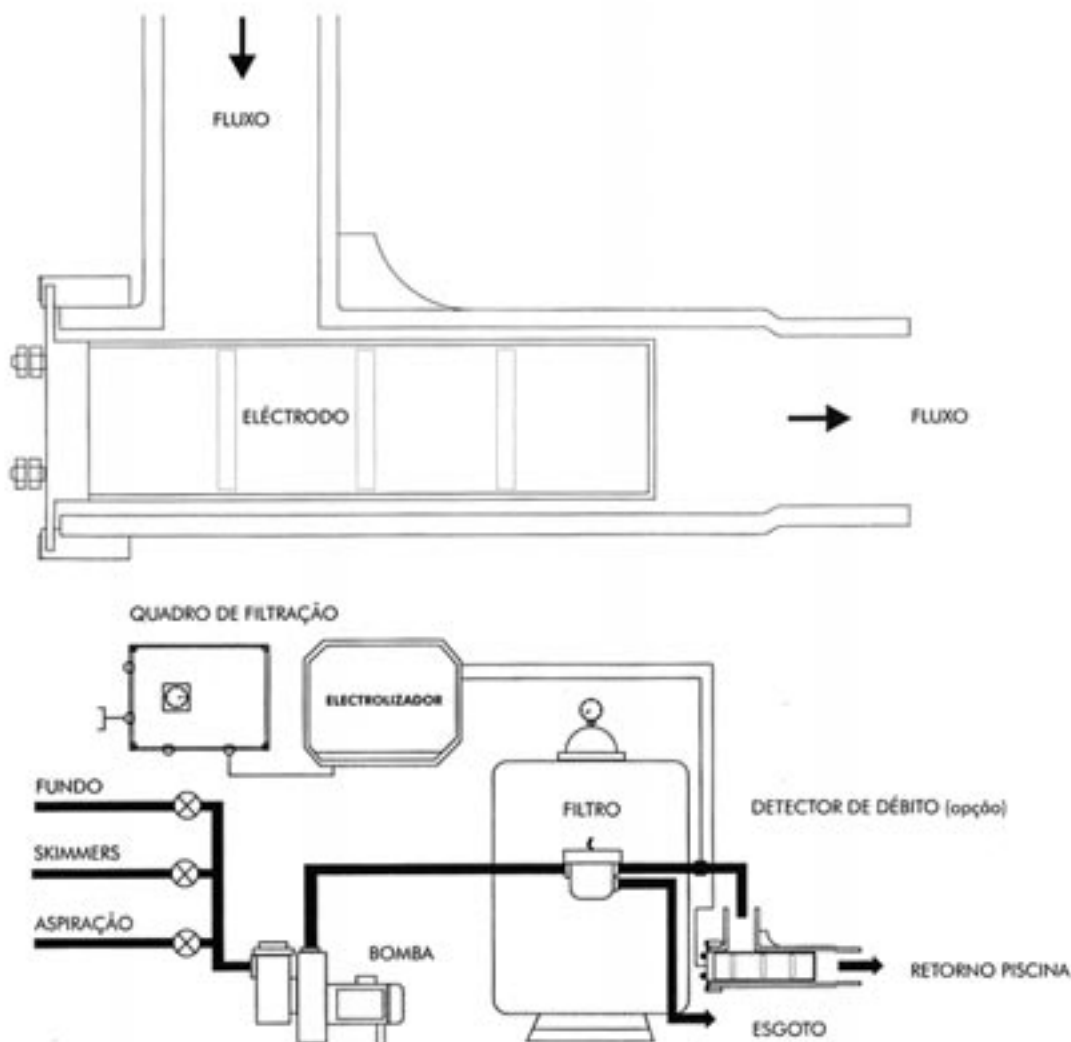
C/ Esquema de uma ligação eléctrica (a título de exemplo):



3 • INSTALAÇÃO DO VASO

O vaso deve ser colado a canalização (em 50 ou 63) sobre o retorno em direcção à piscina, depois do filtro e depois do reaquecedor ou arranque do compressor auxiliar. A água deve circular no sentido da seta; o caudal de água deve obrigatoriamente circular entre as placas (eléctrodo). Prever um espaço suficientemente grande do lado desmontável do vaso para poder retirar o eléctrodo.

Se o vaso estiver montado em by-pass, assegurar-se de que no mínimo 80% do caudal passa por este último.



4 • DETECTOR DE DÉBITO (FLOW SWITCH) (OPÇÃO)

Aconselhamos a instalação do detector de débito nos seguintes casos:

- Bomba de filtração situada por cima do nível de água (risco de desamorçagem).
- Vaso montado em by-pass.

Princípio de funcionamento: Se o fluxo for acidentalmente interrompido ou quando de uma contralavagem e, em todos os casos, quando a velocidade de passagem da água for inferior a $2,9 \text{ m}^3/\text{H}$, o detector interromperá a produção de cloro.

Instalação: Instalar a cinta de tomada de corrente (em 50 ou 63 a especificar) que deve ser colocada antes do vaso de electrólise e preferencialmente sobre a canalização horizontal. Posicionar a seta que se encontra sobre a cabeça do detector no sentido do caudal. Ligar à caixa de electrólise.

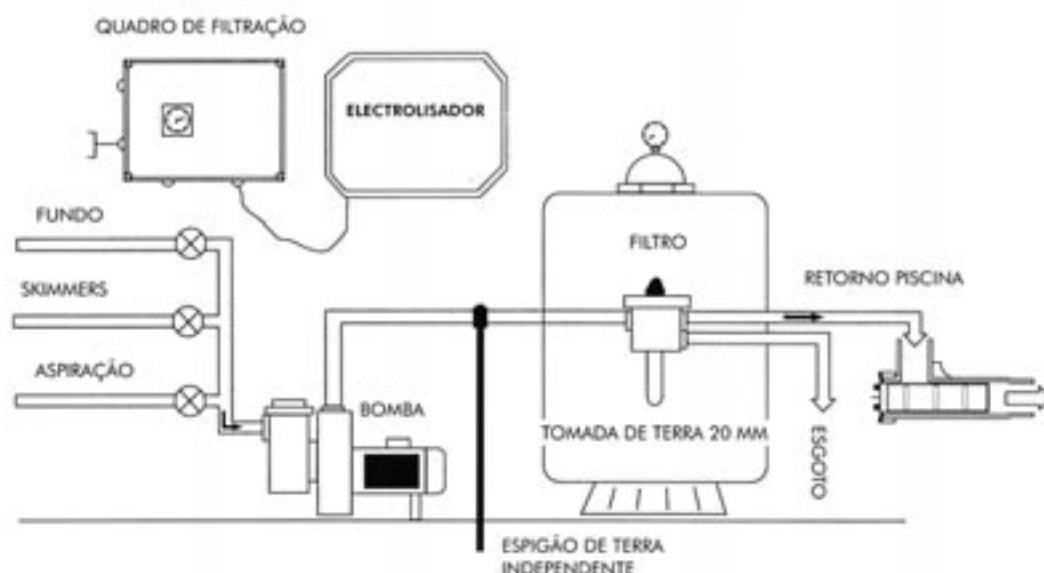
NUNCA INSTALAR O DETECTOR EM FLUXO DESCENDENTE.

5 • INSTALAÇÃO DO ELÉCTRODO DE TERRA (OPÇÃO)

Recomendamos a instalação deste eléctrodo afim de captar as correntes residuais presentes na água.

Instalar a cinta de tomada de corrente (50 ou 63 a especificar) o mais próximo possível da saída de filtração. Instalar a estaca de terra com a ajuda de uma máquina de furar equipada com uma broca de 60 cm. Ligar o eléctrodo terra com uma gacheta de 16 mm² mínimo.

NUNCA SE SERVIR DE UMA TERRA ELÉCTRICA JA EXISTENTE



6 • ENTRADA EM FUNCIONAMENTO DO SEU APARELHO E AJUSTAMENTO DA PRODUÇÃO DE CLORO

- Colocar o interruptor em posição "funcionamento", o potenciómetro no máximo deixando a filtração 24H/24H até à obtenção da taxa desejada (mínimo 0.5 ppm).
- Colocar a filtração em modo automático e verificar regularmente a taxa de cloro.
- Em caso de necessidade ajustar o potenciómetro se a taxa desejada tiver sido superada.
- Adicionar manualmente produtos clorados se a piscina necessitar de mais de 48 horas para encher.

7 • PISCINAS SOB ABRIGO OU EQUIPADAS DE UM GUARDA-VENTO

A não exposição aos UV da água de piscina pode dar origem a uma taxa de cloro por vezes demasiado elevada e portanto corrosiva.

Convém baixar consideravelmente a produção do electrolisador quando a piscina está coberta.

8 • MÉTODO DE ANÁLISE DO CLORO

A análise deverá ser feita aproximadamente à mesma hora e no mesmo local (a equidistância da saída e do skimmer). O cloro produzido pelo electrolisador é muito volátil e a sua leitura pode variar em função de diferentes parâmetros (UV, frequência, matérias orgânicas...). Se a frequência da piscina for excepcional, aconselhamos que coloque a filtração em modo manual para compensar a insuficiência de cloro devido ao excesso de banhistas.

9 • VERIFICAÇÃO E MANUTENÇÃO

ADIÇÃO DE SAL

Verificar a taxa de sal. Se a concentração for inferior a 4g/l acrescentar sal fazendo o seguinte cálculo: $Q = (4-T) \times V$

Q: quantidade de sal em Kg a acrescentar
4: taxa correcta de sal em Kg/m³
T: taxa constatada na bacia
V: volume da bacia em m³

Parar sempre o quadro antes de acrescentar sal directamente na bacia.
Aguardar que o sal se dissolva antes de pôr a funcionar o electrolisador.

ESTAÇÃO DE INVERNIA

Se a filtração da bacia for mantida durante o mês de inverno, recomendamos que corte o funcionamento do electrolisador quando a temperatura da água for inferior a 15°C.

ELÉCTRODO INCRUSTADO

O eléctrodo deve apresentar um aspecto limpo sem qualquer incrustação de calcário. Se tal não for o caso, deve proceder-se à remoção das incrustações mergulhando o eléctrodo numa solução contendo 80% de água e 20% de ácido clorídrico.

Em seguida, verificar as causas da incrustação.

- concentração de sal demasiado fraca
- regulação do potenciómetro demasiado baixa
- eléctrodo demasiado velho
- defeito de inversão da caixa

LAVAGEM DO FILTRO-ESVAZIAMENTO DA PISCINA

Parar o electrolisador sempre que manipular a válvula 6 vias do filtro: lavagem, enxaguamento, esvaziamento, salvo em caso de presença do detector de débito.

DEFEITO DETECTOR DE DÉBITO

O indicador luminoso aceso impede qualquer produção, o detector de débito está mal posicionado enfraquecido ou então não existe fluxo no vaso.

LIMPEZA

Este indicador luminoso fica aceso no final de cada ciclo de polaridade I e II.

Ele permanece aceso entre 5 e 10 mn e não há produção de cloro quando o ponteiro do galvanómetro está em 0.

COMPATIBILIDADE

A esterilização produzida pelo seu eléctrodo é compatível com a maioria dos produtos de tratamento das águas de piscina exceptuando os polímeros PHMB. Em todos os casos, cortar o funcionamento do electrolisador quando acrescentar produtos na água até à completa dissolução.

10 • GARANTIA

Este quadro de electrólise está garantida pelo fabricante contra qualquer defeito de fabricação para um período de 2 anos a contar a partir da data de entrega.

Eléctrodo: garantia degressiva durante 3 estações de utilização.

A garantia não envolve as avarias resultantes: de negligência, utilização incorrecta, instalação não adequada, modificação, desmontagem, corrosão, manutenção ou cuidados de inverno não efectuados, danos intencionais, inundação, raios, danos provocados na sequência de uma queda no chão ou de um impacto.

Qualquer devolução do material para revisão ou reparação faz-se por porte pago. O regresso será feito da mesma maneira por parte do fabricante.

O fabricante reserva-se o direito de modificar, sem aviso prévio, a forma, a concepção ou o aspecto dos seus produtos.

MONTAGE UND GEBRAUCHSANLEITUNG

1 • GEBRAUCHSANWEISUNG

Für den einwandfreien Betrieb dieses Elektrolysegeräts beachten Sie bitte die folgenden Angaben:

Salzgehalt	Empfohlen : 4g/l Minimum : 3.2 g/l Maximum : 4.5 g/l
pH-Wert	Empfohlen: innerhalb 7,6
Französischer TAC	8 bis 15°
Stabilisator	Empfohlen: 10 bis 15 g/m ³ Maximum : 40g/m ³
Tägliche Betriebszeit	Minimum: 10h/24h in der Benutzungsperiode des Schwimmbads
Wassertemperatur	nicht unter 15°C betreiben
Chlorgehalt im Schwimmbecken	zwischen 0,5 und 2,5 ppm
Anschluss	220 V – 50/60Hz in Abhängigkeit der Filterpumpe

2 • INSTALLATION DER STEUERINHEIT UND ELEKTRISCHER ANSCHLUSS

A/ Installation der Steuereinheit

Bringen Sie die Steuereinheit fest an eine Mauer, unter Nutzung der Montagelöcher in jeder Ecke und mit Hilfe der mitgelieferten Schrauben und Dübel, im Technikraum an.

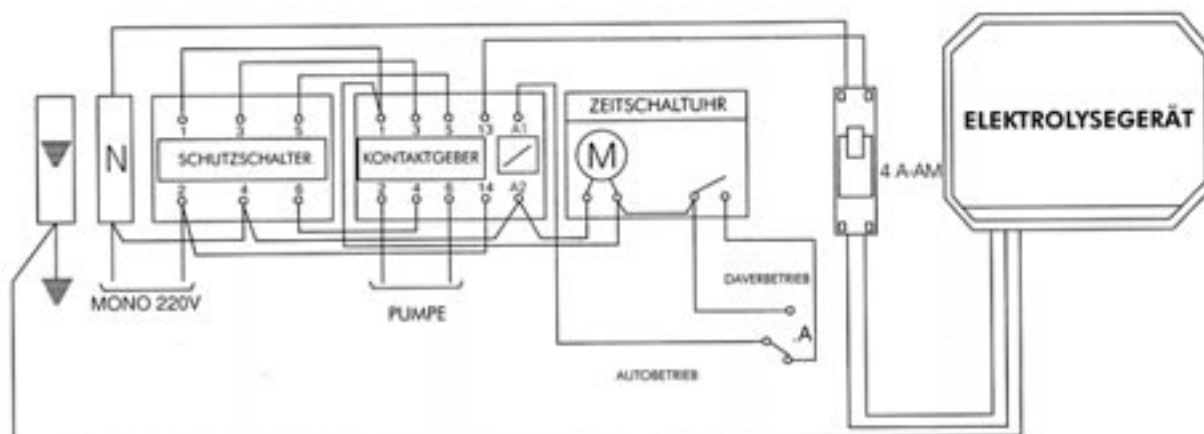
Die Bedienelemente der Steuereinheit müssen erreichbar sein.

B/ Elektrische Anschlüsse

– Stromversorgung der Steuereinheit: das System wird parallel zur Filterpumpe betrieben und muss gleichzeitig mit der Filteranlage laufen. Der Anschluss erfolgt folglich an die Anschlüsse der Filterpumpe in der Steuereinheit der Filteranlage. Ein permanent angeschlossenes Gerät verliert den Garantieanspruch.

– Stromversorgung der Elektrode: schließen Sie die dafür vorgesehenen Kabel an. Ziehen Sie die Kontaktmuttern fest an. Schlecht angezogene Anschlüsse können Überhitzungen verursachen.

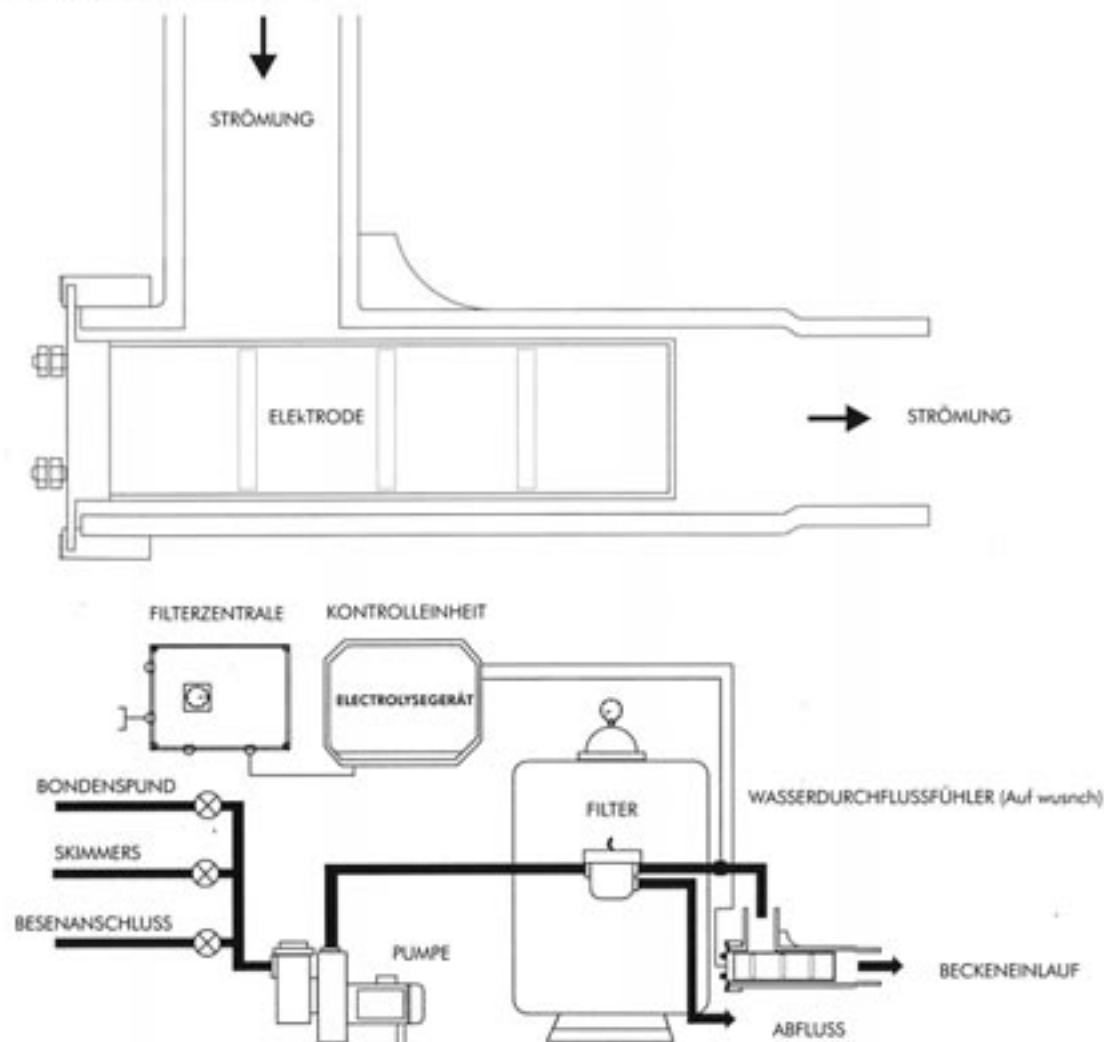
C/ Elektrisches Anschlussschema (als Beispiel):



3 • INSTALLATION DER ZELLE

Die Zelle muss an die Beckeneinlaufleitung (50 oder 63) angebracht werden, nach dem Filter und der Vorheizung oder Turboanschluss. Das Wasser muss in Pfeilrichtung fließen und die Wasserströmung muss zwischen den Platten der Elektrode zirkulieren. Achten Sie auf genügend Platz an der Serviceseite der Zelle, um die Elektrode herausnehmen zu können.

Ist die Zelle als Bypass montiert, stellen Sie sicher, dass mindestens 80% des Durchflusses diese passiert.



4 • WASSERDURCHFLUSSFÜHLER (FLOW SWITCH) (AUF WUNSCH)

Wir empfehlen die Installation eines Wasserdurchflussfühlers in folgenden Fällen:

- die Filterpumpe befindet über dem Wasserspiegel (Wasserabbruch-Risiko)
- Zelle in Bypass montiert

Funktionsprinzip: Ist der Durchfluss ungewollt oder wegen einer Rückspülung unterbrochen, auf jeden Fall wenn der Wasserdurchfluss weniger als 2,9 m³/h beträgt, unterbricht der Detektor die Chlorproduktion.

Installation: Installieren Sie nun das Anschlussstück (50 oder 63, anzugeben) vor der Elektrolysezelle und am Besten an einer waagerechten Leitung. Richten Sie den auf dem Fühler befindlichen Pfeil in Fliessrichtung aus. Mit dem Elektrolysegerät verbinden.

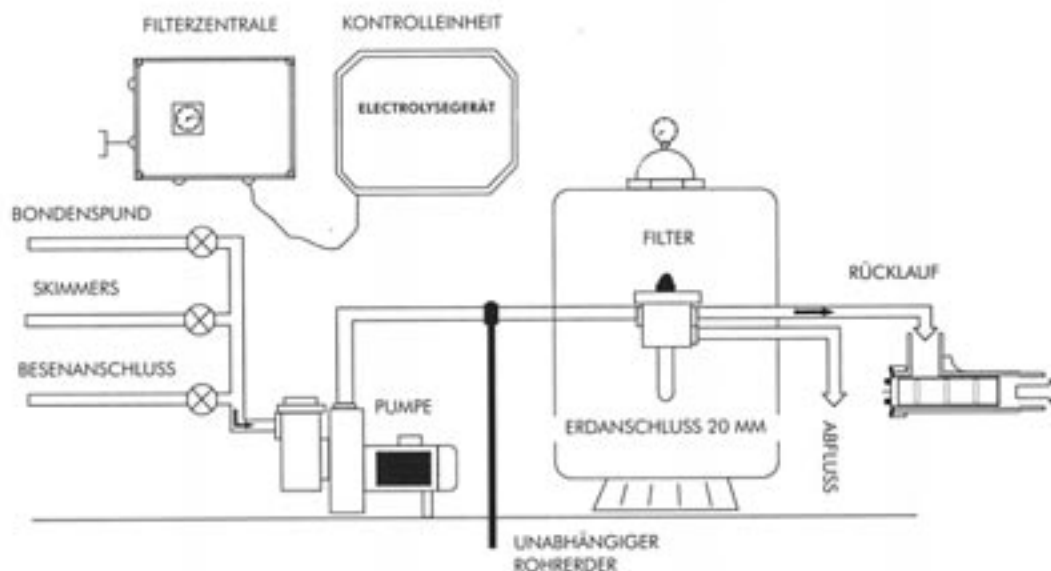
DEN FÜHLER NIEMALS AM ABFLUSS INSTALLIEREN.

5 • INSTALLATION DER ERDUNGSELEKTRODE (AUF WUSNCH)

Wir empfehlen die Installierung dieser Elektrode, um die im Wasser befindlichen elektrischen Ladungen abzunehmen.

Installieren Sie das Anschlussstück (50 oder 63, anzugeben) so nah wie möglich am Ausgang der Filterpumpe. Richten Sie mit Hilfe einer Schlagbohrmaschine und einem 60cm langen Bohrer eine Rohrerdung ein. Schließen Sie die Erdungselektrode mit einem Erdflachkabel von mindesten 16mm² an.

VERWENDEN SIE NIEMALS EINE SCHON BESTEHENDE ERDUNG.



6 • INBETRIEBNAHME UND EINSTELLEN DER CHLORPRODUKTION IHRES GERÄTS

- Stellen Sie den Schalter auf „marche“, das Potentiometer auf Maximum bei laufender Filteranlage 24/24h bis zum Erreichen des gewünschten Gehalts (min. 0,5ppm).
- Stellen Sie die Filteranlage auf Automatik und überprüfen Sie regelmäßig den Chlorgehalt.
- Wird der gewünschte Gehalt überschritten, justieren Sie mit dem Potentiometer nach.
- Fügen Sie die chlorhaltigen Produkte von Hand hinzu, wenn das Wassereinlassen über 48 Stunden dauert.

7 • GESCHÜTZTE ODER MIT ABDECKUNGEN VERSEHENE SCHWIMMBÄDER

Das Fehlen der UV-Strahlung auf das Wasser des Schwimmbades kann manchmal einen zu hohen Chlorgehalt erzeugen, also korrodierend sein.

Es ist erforderlich die Produktion ihres Elektrolysegeräts beträchtlich zu senken, wenn das Schwimmbad abgedeckt ist.

8 • METHODE DER CHLORANALYSE

Die Analyse wird ungefähr zur selben Zeit an derselben Stelle (in gleicher Entfernung zum Einlauf und zum Skimmer) durchgeführt. Das von Ihrem Elektrolysegerät produzierte Chlor ist sehr flüchtig und der Wert kann in Abhängigkeit von verschiedenen Parametern variieren (UV, Benutzung, organische Stoffe...). Bei übermäßiger Benutzung empfehlen wir Ihnen die Filteranlage auf Handbetrieb umzustellen, um den von der Überzahl an Schwimmern verursachten Chlormangel auszugleichen.

9 • ÜBERPRÜFUNGEN UND PFLEGE

SALZBEIGABE

Überprüfen Sie den Salzgehalt. Liegt die Konzentration unter 4g/l, geben Sie Salz mit Hilfe des folgenden Kalküls bei: $Q = (4 - T) \times V$ $Q =$ beizugebende Salzmenge in kg

$4 =$ korrekter Salgehalt in kg/m³

$T =$ Salzgehalt im Becken

$V =$ Beckenvolumen in m³

Schalten Sie die Steuereinheit immer ab, bevor Sie Salz direkt in das Becken geben. Warten Sie bis sich das Salz vollständig aufgelöst hat, bevor Sie das Elektrolysegerät wieder in Betrieb nehmen.

ÜBERWINTERUNG

Wenn die Becken-Filteranlage den Winter über in Betrieb bleibt, empfehlen wir das Elektrolyse-Gerät bei einer Temperatur von unter 15°C abzuschalten.

ELEKTRODE VERKALKT

Die Elektrode muss sauber und frei von Kalkablagerungen sein. Ist das nicht der Fall, entkalken Sie sie durch eintauchen in eine Lösung aus 80% Wasser und 20% Salzsäure. Überprüfen Sie danach folgende Gründe für die Verkrustung:

- zu geringe Salzkonzentration
- zu niedrige Einstellung am Potentiometer
- Elektrode verbraucht
- falscher Geräteanschluss

FILTERWASCHEN - WASSERWECHSEL

Stellen Sie das Elektrolysegerät bei jeder Betätigung des 6 Wegeschiebers der Filteranlage ab: Waschen, Spülen, Wasserwechsel, außer bei vorhandenem Durchflussfühler.

REINIGUNG DER ELEKTRODE

Diese Lampe leuchtet am Ende jedes Zyklus der Produktion I und II auf.

Sie bleibt zwischen 5 und 10 min. beleuchtet und wenn der Zeiger des Galvanometers auf 0 steht, wird kein Chlor produziert.

VERTRÄGLICHKEIT

Das von Ihrem Elektrolysegerät produzierte Sterilisierungsmittel ist mit den meisten Produkten zur Wasserbehandlung in Schwimmbädern, außer PHMB Polymere, verträglich. Setzen Sie auf jeden Fall das Elektrolysegerät bei jeder Beigabe von Produkten, bis zu ihrer vollständigen Auflösung, außer Betrieb.

10 • GARANTIE

Das Elektrolysegerät hat eine Herstellergarantie von 2 Jahren vom Lieferdatum an für alle Herstellungsfehler.

Elektrode: degressive Garantie über 3 Nutzungssaisons.

Diese Garantie schließt folgende Mängel nicht ein: Nachlässigkeit, falsche Benutzung, nicht regelgerechte Installation, Veränderungen, Eingriffe, Korrosion, nicht durchgeführte Pflege- oder Überwinterungsmaßnahmen, absichtliche Beschädigungen, Überschwemmungen, Blitzschlag, Schäden durch Fall oder Stoß.

Das Porto für Rücksendungen von Material zur Überprüfung oder Reparatur muss selbst entrichtet werden. Die Rücksendung erfolgt auf Kosten des Herstellers.

Der Hersteller behält sich das Recht vor, ohne vorherige Ankündigung, die Form, das Konzept oder das Erscheinungsbild seiner Produkte verändern zu können.