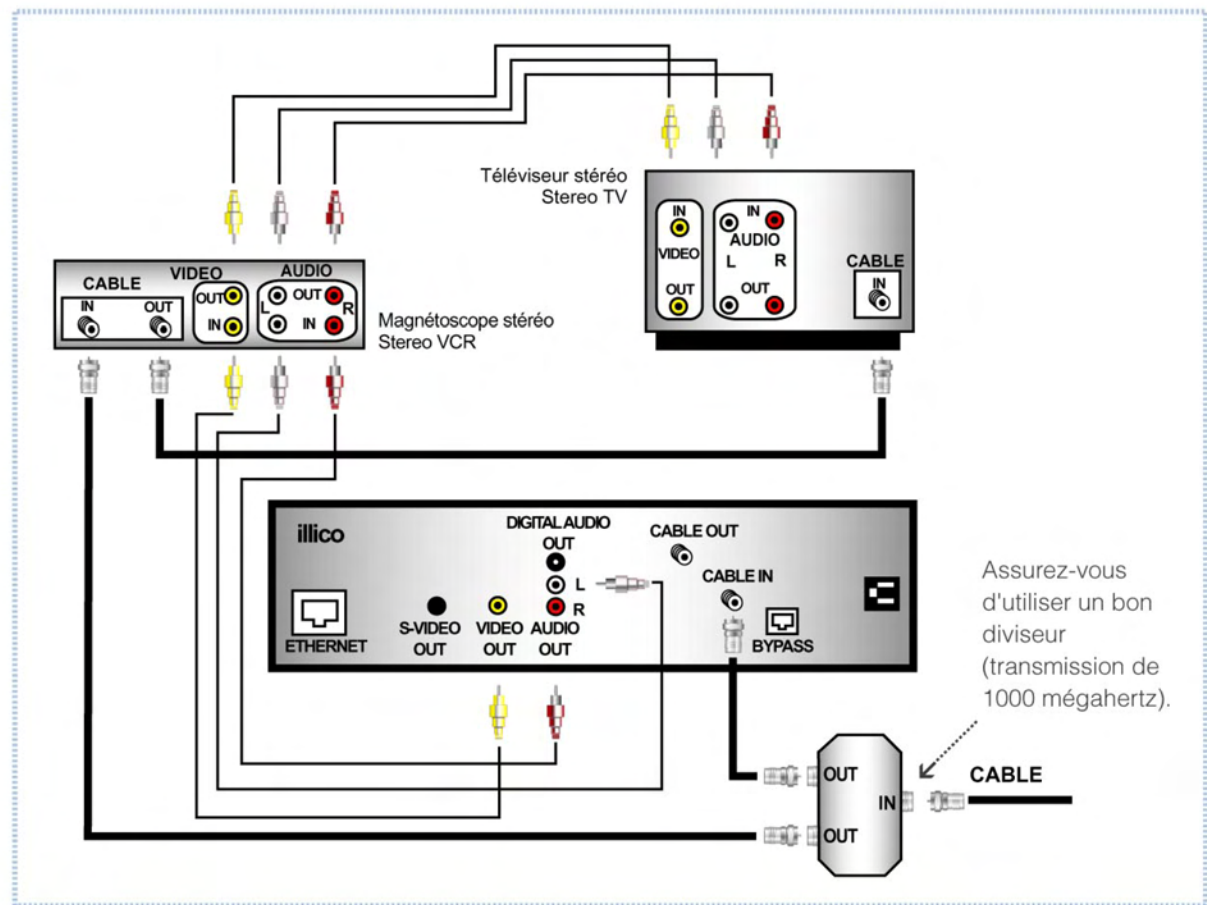


GRÂCE À CE BRANCHEMENT, VOUS POURREZ :

1. Visionner la chaîne ou le service de votre choix.
2. Enregistrer l'émission que vous visionnez.
3. Enregistrer une émission tout en visionnant une autre émission en analogique.
4. Enregistrer une émission en analogique pendant que vous visionnez une autre émission en analogique.
5. Enregistrer une émission en analogique pendant votre absence.
6. Visionner une vidéocassette ou une émission préenregistrée.



01

Pour visionner la chaîne ou le service de votre choix :

» Pour visionner

1. Appuyez sur la touche CBL de la télécommande pour allumer le terminal illico.
2. Allumez le téléviseur et le magnétoscope.
3. Sélectionnez l'entrée VIDEO/AUDIO sur le téléviseur en appuyant sur la touche INPUT SELECT, INPUT, AUX, AVX ou TV/VIDEO de la télécommande du téléviseur.
4. Sélectionnez l'entrée LINE sur le magnétoscope en appuyant sur la touche LINE, AUX, AV ou CAM du magnétoscope, ou en syntonisant la chaîne 00, 01, 91 ou 99, selon la façon dont fonctionne le commutateur LINE/TUNER sur le magnétoscope (référez-vous au manuel d'instructions du magnétoscope).
5. Utilisez la télécommande du terminal illico pour syntoniser la chaîne ou le service de votre choix. Vous pouvez ainsi écouter vos émissions en stéréophonie soit par votre téléviseur, soit par votre récepteur/ampli stéréo.

02

Pour enregistrer l'émission que vous visionnez :

» Pour enregistrer

1. Sélectionnez l'entrée LINE sur le magnétoscope en appuyant sur la touche LINE, AUX, AV ou CAM du magnétoscope, ou en syntonisant la chaîne 00, 01, 91 ou 99, selon la façon dont fonctionne le commutateur LINE/TUNER sur le magnétoscope (référez-vous au manuel d'instructions du magnétoscope).
2. Commencez l'enregistrement en appuyant sur le bouton REC du magnétoscope.
3. Réglez le volume de votre illico à maximum, pour plus de détails, consulter la capsule 05.

03

Pour enregistrer une émission tout en visionnant une autre émission en analogique :

» Pour enregistrer

1. Sélectionnez l'entrée LINE sur le magnétoscope en appuyant sur la touche LINE, AUX, AV ou CAM du magnétoscope, ou en syntonisant la chaîne 00, 01, 91 ou 99, selon la façon dont fonctionne le commutateur LINE/TUNER sur le magnétoscope (référez-vous au manuel d'instructions du magnétoscope).
2. Syntonisez à l'aide du terminal illico la chaîne que vous souhaitez enregistrer.
3. Commencez l'enregistrement en appuyant sur le bouton REC du magnétoscope.
4. Sélectionnez la position TV sur le magnétoscope (bouton TV / VCR). Un voyant lumineux doit s'éteindre ou s'allumer.

Sélectionnez le mode (source) TV sur le téléviseur (TV/VIDEO).

5. À l'aide de la télécommande du téléviseur, syntonisez la chaîne analogique que vous souhaitez visionner.

Pour enregistrer une émission en analogique pendant que vous visionnez une autre émission en analogique (note : si vous n'êtes pas abonné à notre service du câble classique (inclus dans plusieurs forfaits), vous serez limité, dans ce mode, aux chaînes 2 à 6) :

04



» Pour enregistrer

1. Allumez le téléviseur et le magnétoscope.
2. Sélectionnez le mode TV de votre téléviseur à l'aide de la touche TV/VIDEO.
3. Sélectionnez le mode TUNER de votre magnétoscope et syntonisez la chaîne que vous désirez enregistrer à l'aide de la télécommande du magnétoscope.
4. Commencez l'enregistrement en appuyant sur le bouton REC du magnétoscope ou réglez le magnétoscope afin de le mettre en attente pour démarrage automatique (TIMER).
5. Sélectionnez le mode TV du magnétoscope à l'aide de la touche TV/VIDEO ou TV/VCR.
 - a. À l'aide de la télécommande du téléviseur, syntonisez la chaîne analogique que vous souhaitez visionner (le voyant lumineux Stereo du téléviseur sera allumé).

05

Pour enregistrer une émission pendant votre absence :

» Pour enregistrer

1. Réglez le volume du terminal illico au maximum.
2. Appuyez deux fois sur la touche SETTINGS de la télécommande illico. Déplacez le curseur sur l'option ENREGISTREMENT et suivez les instructions à l'écran. Vous pouvez programmer le terminal illico pour qu'il enregistre diverses chaînes à diverses heures.
Exemple : chaîne 25 mar. 26-08 de 8 h à 9 h, chaîne 35 mar. 26-08 de 1 h 30 à 3 h.
3. Utilisez la fonction VCR TIMER de votre magnétoscope pour commencer l'enregistrement à l'heure souhaitée. Référez-vous à l'exemple ci-dessus pour programmer la fonction VCR TIMER comme suit :
Exemple : chaîne A/V (LINE) mar. 26-08 de 8 h à 9 h, chaîne A/V (LINE) mar. 26-08 de 1 h 30 à 3h.

06

Pour visionner une vidéocassette ou une émission préenregistrée :

» Pour visionner

1. Allumez le téléviseur et le magnétoscope.
2. Sélectionnez l'entrée VIDEO/AUDIO sur le téléviseur en appuyant sur la touche INPUT SELECT, INPUT, AUX, AVX ou TV/VIDEO de la télécommande du téléviseur.
3. Commencez la lecture de la vidéocassette (appuyez sur la touche PLAY).
4. Réglez le volume sur le téléviseur ou syntoniseur stéréo, selon la connexion établie.

**Pour le soutien technique,
contactez-nous!**

Montréal
Saguenay
Québec
Outaouais
Ailleurs au Québec

(514) 841-2611
(418) 543-4611
(418) 842-2611
(819) 771-2611
1 877 380-2611

ILLICO TÉLÉ NUMÉRIQUE
VIDÉOTRON
QUEBECOR MEDIA

03