

# **DYNAPAC**

## **Rouleau vibrant CC102/102C, CC122/122C CC132, CC142/142C**

### **Conduite O102FR4, Avril 2004**

#### **Moteur Diesel:**

**CC102/C/122/C/132  
CC132/142/C  
CC142/C**

**Deutz F2L 2011, Isuzu 3LD1 PW-05  
Deutz F3L 2011  
Isuzu 3LD1 PW-05**

#### **Instructions valables à partir de:**

**CC102/C/122/C**

**Deutz**

**PIN (S/N) \*60117500\***

**Isuzu**

**PIN (S/N) \*60127500\***

**CC132 Deutz**

**PIN (S/N) \*60232800\***

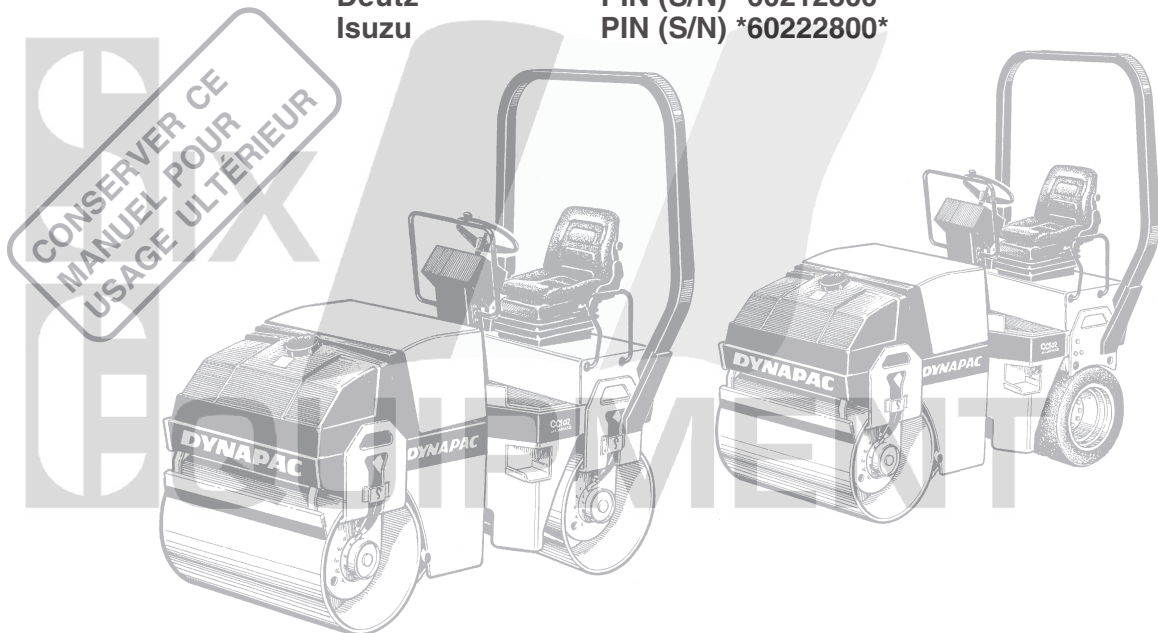
**CC142/C**

**Deutz**

**PIN (S/N) \*60212800\***

**Isuzu**

**PIN (S/N) \*60222800\***



*Les CC102/122 et CC132 sont spécialement destinés aux travaux de réparation des revêtements bitumineux mais peuvent aussi servir à la pose d'enrobés neufs sur les rues, les trottoirs et les pistes cyclables. Ils servent souvent de complément aux rouleaux plus gros pour le compactage des joints transversaux et des espaces difficiles d'accès.*

*Les CC102C et CC122C sont des rouleaux mixtes petits et légers, utilisés pour le compactage des couches minces et des enrobés instables.*

*Le CC142 est un "rouleau urbain" typique pour le compactage des enrobés sur les rues, les parkings et les zones industrielles. Sa capacité est suffisante pour suivre un finisseur léger dans ce type de travaux.*

*Le CC142C convient également aux petits travaux de revêtement des surfaces asphaltées où la circulation est limitée, et qui demandent une structure superficielle uniforme et esthétique. Ses zones d'application caractéristiques sont, outre les trottoirs et les pistes cyclables, les parkings, terrains de golf et installations sportives.*

## INSTRUCTIONS DE SÉCURITÉ (Voir également le manuel de sécurité)



1. L'opérateur doit parfaitement connaître le contenu du MANUEL DE CONDUITE avant de démarrer le rouleau.
2. S'assurer que toutes les instructions figurant dans le MANUEL D'ENTRETIEN ont été suivies.
3. Seuls des opérateurs spécialement formés et/ou expérimentés sont habilités à conduire le rouleau. Aucun passager n'est autorisé à bord du rouleau. Toujours se tenir bien assis dans le siège de l'opérateur en cours de conduite.
4. Ne jamais conduire un rouleau qui a besoin d'être réglé ou réparé.
5. Montez et descendez du rouleau uniquement lorsqu'il est immobile. Utiliser les poignées et la main courante. Pour monter/descendre, il est conseillé d'utiliser une "prise à trois points", deux pieds et une main, ou un pied et deux mains étant toujours en contact avec la machine.
6. La protection au retournement (ROPS = Roll Over Protective Structures) doit toujours être utilisée lorsque la machine se trouve sur une surface mal assurée.
7. Rouler lentement dans les virages serrés.
8. Éviter de conduire de biais dans les pentes, conduisez vers le haut ou vers le bas.
9. S'assurer que les 2/3 tiers au moins de la largeur du rouleau se trouvent sur le revêtement déjà compacté en cas de conduite près de bords ou de trous.
10. S'assurer qu'il n'y a pas d'obstacles dans le sens de la marche sur le sol ou dans l'air.
11. Conduire très prudemment sur terrain inégal.
12. Utilisez l'équipement de sécurité fourni. Sur les engins équipés de ROPS, la ceinture de sécurité doit être utilisée.
13. Tenir le rouleau en bon état de propreté. Ôter immédiatement toute salissure ou graisse de la plate-forme du conducteur. Les plaques signalétiques et les autocollants doivent être en permanence propres et parfaitement lisibles.
14. Mesures de sécurité préalables au remplissage de carburant :
  - Couper le moteur.
  - Éviter de fumer.
  - Éviter toute flamme vive à proximité.
  - Mettre le bec du tuyau de remplissage à la masse contre le réservoir pour éviter la formation d'étincelles.
15. Avant les réparations ou la révision :
  - Placer des cales contre les cylindres / les roues et sous la lame à égaliser.
  - Bloquer au besoin l'articulation centrale.
16. Si le niveau sonore est supérieur à 85 db(A), il est conseillé de se protéger les oreilles. Le niveau de bruit peut varier en fonction de la surface sur laquelle opère l'engin.
17. Ne procéder à aucun changement ou modification sur le rouleau qui peut affecter la sécurité. Des modifications ne peuvent être apportées qu'après autorisation écrite de Dynapac.
18. Ne pas utiliser le rouleau tant que l'huile hydraulique n'a pas atteint sa température de travail normale. La distance de freinage peut être allongée lorsque l'huile est froide. Voir les instructions de démarrage dans le MANUEL DE CONDUITE.

## SÉCURITÉ LORS DE LA CONDUITE

### Conduite le long des bords

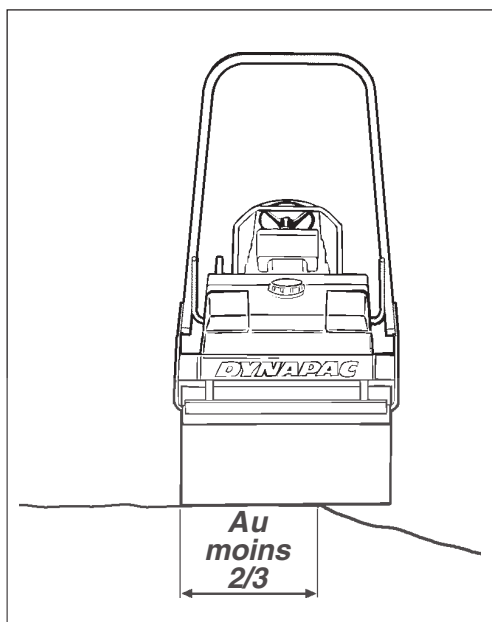


Fig. 1 Position du rouleau pour la conduite le long des bords

En conduisant le long des bords, les 2/3 au moins de la largeur du cylindre doivent reposer sur la surface déjà compactée.



**Ne pas oublier que le centre de gravité de l'engin se déplace vers l'extérieur quand on tourne le volant. Par exemple vers la droite quand on tourne le volant à gauche.**

### Inclinaison

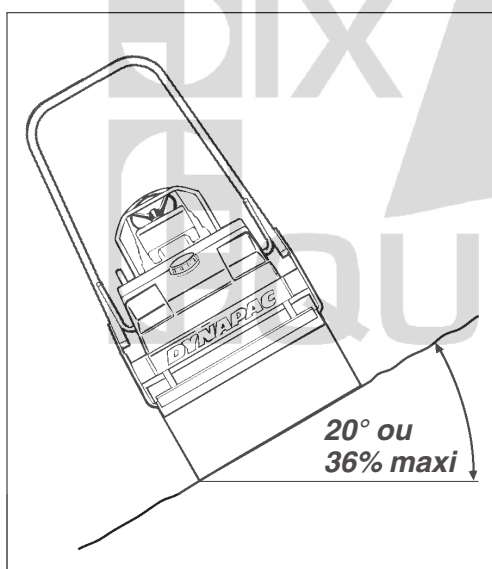


Fig. 2 Conduite dans les inclinaisons latérales



**ROPS (protection contre le retournement) est toujours recommandée quand on conduit dans les pentes ou sur une surface meuble.**



**Éviter de conduire le long d'inclinaisons latérales. Pour les travaux sur des pentes, conduire plutôt dans le sens de l'inclinaison, vers le haut ou vers le bas.**

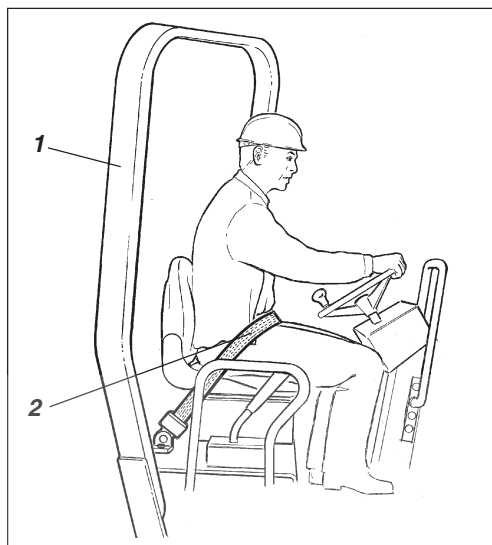
Cet angle de basculement est mesuré sur une surface plane et dure et un engin immobilisé. L'angle de conduite est zéro, les vibrations coupées et tous les réservoirs pleins. Ne pas oublier que les surfaces non assurées, la perte de direction de l'engin, l'activation des vibrations, la vitesse de conduite et l'augmentation du centre de gravité (accessoire) peuvent entraîner un effet de basculement même en cas d'inclinaison moindre que celles indiquées.



**Pour évacuer d'urgence la cabine, détacher le marteau qui se trouve sur le montant arrière de la cabine, puis casser la vitre arrière.**

## SÉCURITÉ LORS DE LA CONDUITE

### Position assise



**Fig. 3** *Siège de l'opérateur*  
1. Arceau ROPS  
2. Ceinture de sécurité

La position assise sur la siège de l'opérateur est obligatoire pendant la conduite : si l'opérateur se lève, l'avertisseur sonore se fait entendre ou bien (sur certains modèles) les freins sont activés.

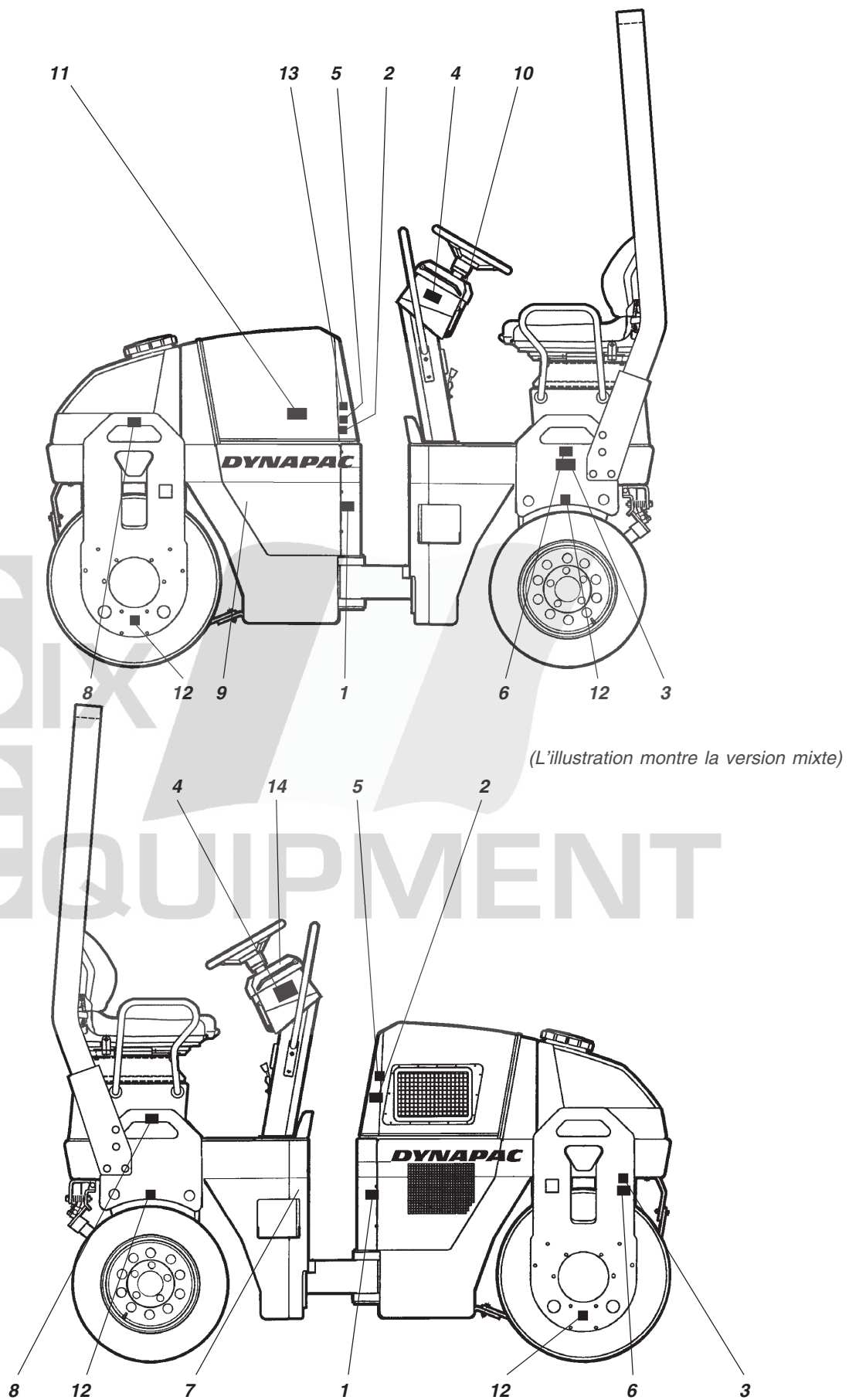


**Toujours utiliser la ceinture de sécurité si la machine en est pourvue. Si la machine bascule, l'opérateur risque de tomber sous la machine s'il n'utilise pas la ceinture de sécurité.**

Sur les rouleaux équipés de l'arceau ROPS (protection contre le retournement)(1) ou d'une cabine, la ceinture de sécurité est un équipement standard.

SIX  
EQUIPMENT

# AUTOCOLLANTS DE SÉCURITÉ, EMPLACEMENT/DESCRIPTION



# AUTOCOLLANTS DE SÉCURITÉ, EMLACEMENT/DESCRIPTION



**Zone d'écrasement, articulation centrale/cylindre. Garder une distance raisonnable de la zone d'écrasement.**



**L'opérateur est tenu de lire le manuel de sécurité, ainsi que les instructions de conduite et d'entretien avant d'utiliser l'engin.**



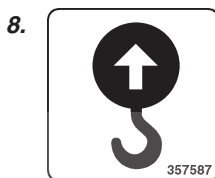
**Réservoir diesel**



**Attention aux pièces rotatives. Tenir les mains à une distance prudente de la zone à risque.**



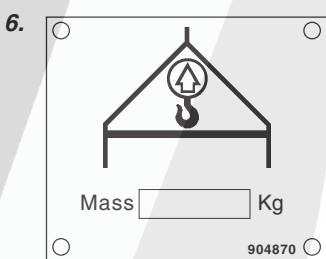
**Attention aux surfaces brûlantes dans le compartiment du moteur. Ne pas toucher à ces surfaces.**



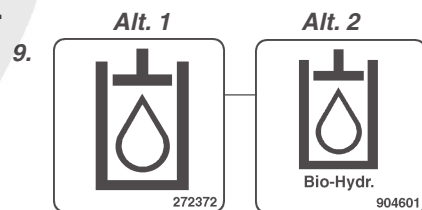
**Point de levage**



**Toujours bloquer l'articulation centrale avant de procéder au levage. Lire le manuel d'instructions.**

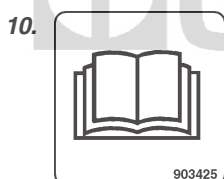


**Étiquette de levage**

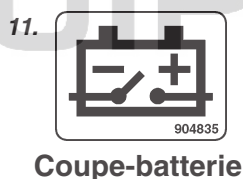


**Huile hydraulique**

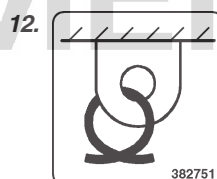
**Huile hydraulique biodégradable**



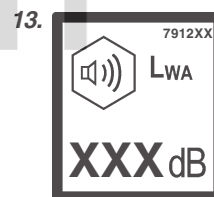
**Casier du manuel**



**Coupe-batterie**



**Point de fixation**



**Niveau de puissance sonore**



## INSTRUMENTS ET DISPOSITIFS DE COMMANDE

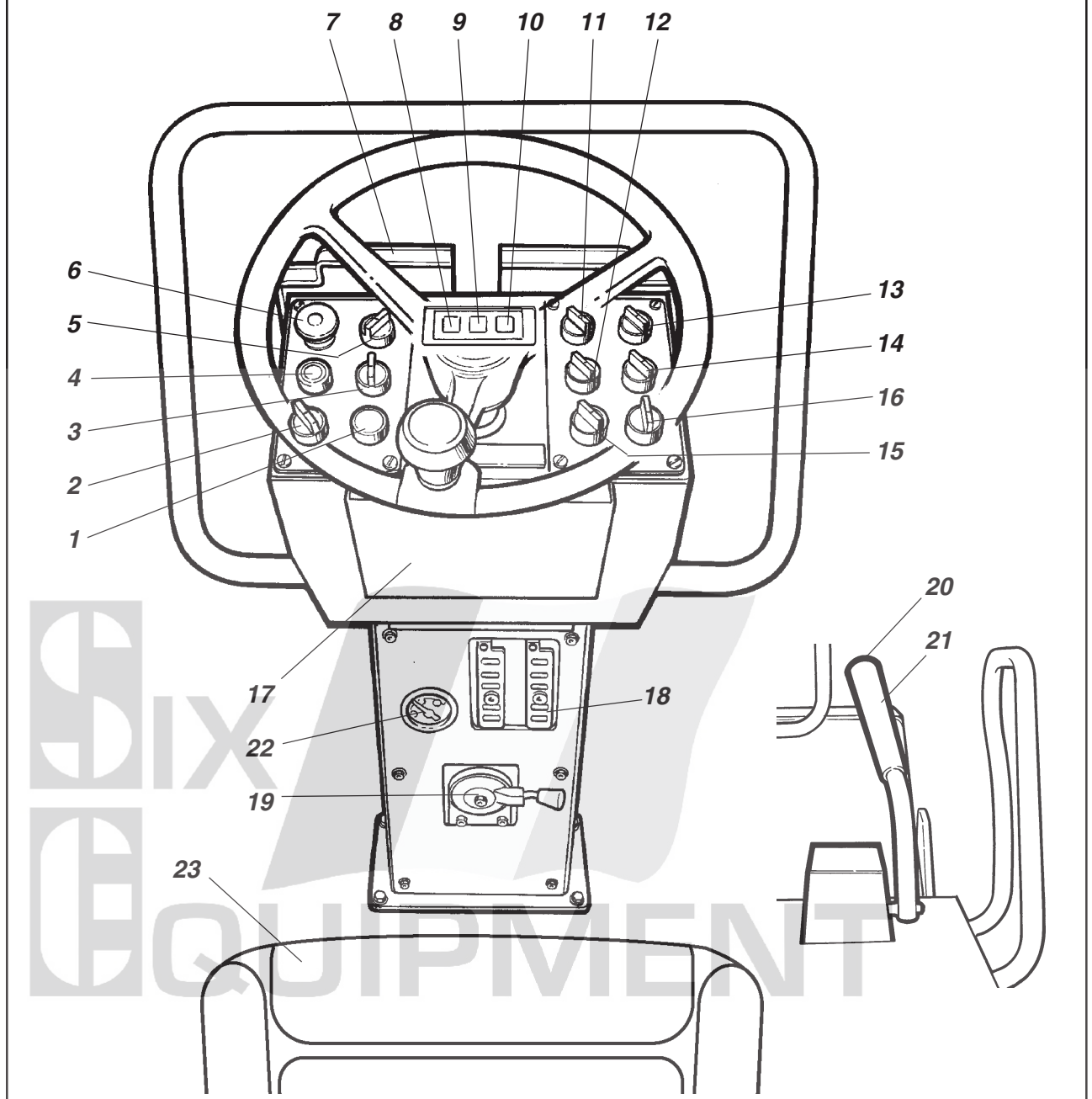






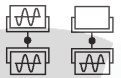







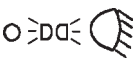
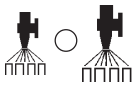
Fig. 7 Siège de l'opérateur

- |   |   |
|---|---|
| 1. Avertisseur sonore                               | 14. Arrosage roue en caoutchouc (Mixte)/vibrations cylindre avant/arrière |
| 2. Commutateur d'allumage                           | 15. Clignotants de détresse   |
| 3. Arrosage manuel/automatique                      | 16. Indicateur de direction   |
| 4. Bouton de démarreur                              | 17. Manuel de sécurité et manuels d'instruction                           |
| 5. Vibration manuelle/automatique                   | 18. Boîtiers à fusibles   |
| 6. Frein de secours/stationnement                   | 19. Réglage de régime   |
| 7. Protection d'instrument                          | 20. Vibration Marche/Arrêt  |
| 8. Lampe témoin, chargement                         | 21. Le sélecteur du sens de marche avant/arrière                          |
| 9. Lampe témoin des freins                          | 22. Indicateur de niveau carburant  |
| 10. Lampe témoin, pression d'huile/temp. du moteur. | 23. Contact de siège  |
| 11. Éclairage de chantier                           |   |
| 12. Gyrophare                                       |   |
| 13. Éclairage de route                              |   |

□=Accessoire










## INSTRUMENTS ET DISPOSITIFS DE COMMANDE, DESCRIPTION DE FONCTION

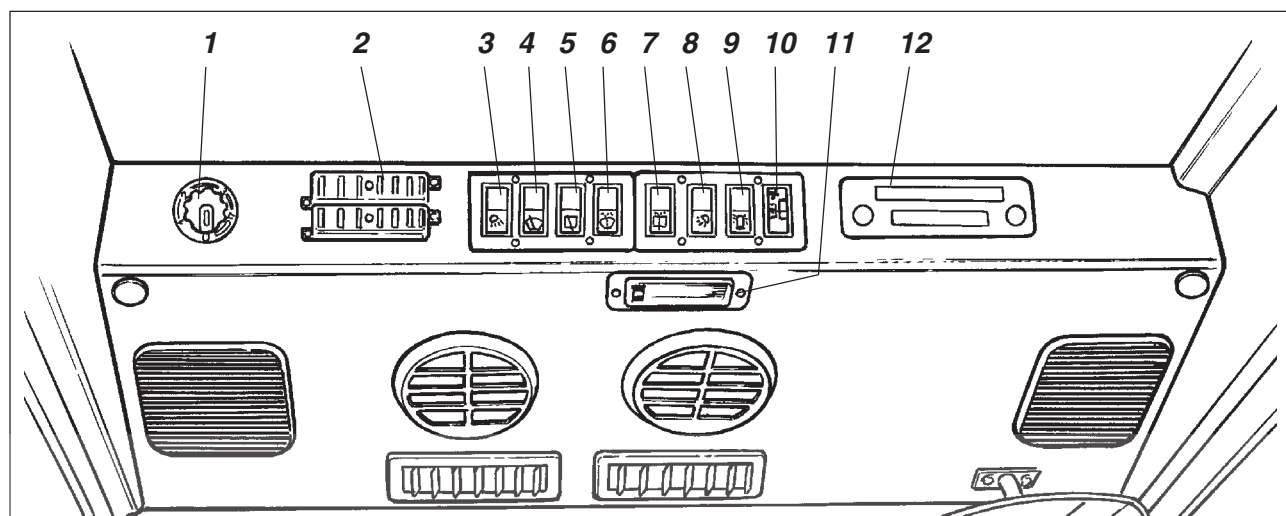
Pos. dans fig. 7	Désignation	Symbole	Fonction
1	Avertisseur sonore, interrupteur		En position enfoncée, le signal sonore se fait entendre.
2	Commutateur principal		En position O le circuit de démarrage électrique est coupé. En position I tous les interrupteurs électriques et toutes les lampes sont alimentés, sauf le circuit du démarreur.
3	Système d'arrosage, cylindre		Règle le débit d'eau vers le cylindre. En position MAN, l'arrosage est continu. En position O l'arrosage est coupé. La position AUT active automatiquement MARCHE/ARRÊT de l'arrosage en cas de marche avant ou arrière.
4	Contacteur de démarrage		En position enfoncée le démarreur est activé.
5	Interrupteur de vibrations (Accessoire)		Position médiane = Vibrations coupées. Position gauche = Vibrations sur les deux cylindres (sauf C). Position droite = Vibrations sur un seul cylindre.
6	Frein de secours/ Frein de stationnement		Si le bouton est enfoncé, le frein de secours est activé ; si le bouton est enfoncé et l'engin immobilisé, le frein de stationnement est activé. En position tirée, les deux freins sont libérés.
7	Protection d'instrument		Se rabat sur le tableau de bord contre les intempéries et le risque de sabotage.
8	Lampe témoin, chargement de batterie		Si la lampe s'allume quand le moteur diesel est en marche, le générateur ne charge pas. Couper le moteur et rechercher l'erreur.
9	Lampe témoin des freins		La lampe s'allume quand la commande du frein de stationnement ou du frein de secours est enfoncée et les freins sont serrés.
10	Lampe témoin, pression d'huile, ou température d'huile trop élevée dans le moteur diesel.		La lampe témoin allumée signifie que la pression de l'huile est trop basse. Couper le moteur diesel et remédier à l'erreur. Voir manuel du moteur.
11	Phares de travail arrière, interrupteur (Option)		Si le bouton est tourné à droite, l'éclairage de chantier s'allume.
12	Gyrophare, interrupteur (accessoire)		Si le bouton est tourné à droite, le gyrophare s'allume.
13	Phares de travail avant, interrupteur (Option)		Si le bouton est tourné à droite, l'éclairage de stationnement s'allume d'abord, puis l'éclairage de travail avant.
14	Système d'arrosage, pneus (version mixte)		Règle le débit de liquide vers les pneus Tourné à gauche = marche continue Tourné à droite = marche intermittente



## INSTRUMENTS ET DISPOSITIFS DE COMMANDE, DESCRIPTION DE FONCTION

15	Clignotants d'avertissement, interrupteur (option)		Si le bouton est tourné à droite, le clignotant de détresse s'allume.
16	Indicateur du sens de marche, interrupteur (option)		Si le bouton est tourné à gauche, l'indicateur de direction gauche clignote. En position centrale, le clignotement ne fonctionne pas.
17	Casier pour les manuels		Pour avoir accès aux manuels, soulever et tirer le casier vers l'avant.
18	Boîtier à fusibles (sur le devant de la colonne de direction)		Contient les fusibles du système électrique. Voir à la rubrique "Système électrique" où sont décrites les fonctions des différents fusibles.
19	Manette d'accélération, moteur diesel	—	En position droite, moteur au ralenti. En position gauche, plein régime.
20	Vibration Marche/Arrêt, interrupteur		Enfoncer puis lâcher l'interrupteur pour enclencher les vibrations, appuyer à nouveau pour interrompre les vibrations. Ce qui précède ne s'applique que si l'interrupteur 5 est en position gauche.
21	Sélecteur du sens de marche avant/arrière	—	Avant de démarrer le moteur diesel, le levier de commande doit être au point mort ; le moteur ne peut pas démarrer si le levier de commande avant/arrière se trouve dans une autre position. Le levier de commande avant/arrière règle la direction et la vitesse du rouleau. Si le levier est poussé vers l'avant, le rouleau va vers l'avant, etc. La vitesse du rouleau est proportionnelle à la distance qui sépare le levier du point mort. Plus cette distance est grande, plus la vitesse est élevée.
22	Lampe témoin, bas niveau de carburant (option)		Quand la lampe s'allume, il reste assez de carburant seulement pour une petite distance. Faire le plein aussi vite que possible.
23	Contact de siège		La position assise sur la siège de l'opérateur est obligatoire pendant la conduite. Si l'opérateur se lève pendant la conduite, l'avertisseur sonore se fait entendre ou bien les freins sont activés.

## INSTRUMENTS ET DISPOSITIF DE COMMANDE DANS CABINE



**Fig. 8 Cabine**

- 1. Réglage du chauffage
- 2. Boîtiers à fusibles
- 3. Éclairage de chantier
- 4. Essuie-glace avant

- 5. Essuie-glace arrière
- 6. Lave-glace avant
- 7. Lave-glace arrière
- 8. Éclairage de chantier

- 9. Gyrophare
- 10. Ventilateur
- 11. Éclairage de l'habitat
- 12. Radio

= Équipement supplémentaire

Pos dans fig. 8	Désignation	Symbole	Fonction
1	Réglage du chauffage <input type="checkbox"/>		Règle l'éclairage dans la cabine. Tourné à droite augmente la chaleur, tourné à gauche réduit la chaleur.
2	Boîtiers à fusibles (cabine)		Contient les fusibles du système électrique. Voir à la rubrique "Système électrique" où sont décrites les fonctions des différents fusibles.
3	Éclairage de chantier avant, interrupteur <input type="checkbox"/>		Lorsque le bouton est enfoncé, l'éclairage de chantier avant s'allume.
4	Essuie-glace avant, interrupteur		Lorsque le bouton est enfoncé, l'essuie-glace avant s'enclenche.
5	Essuie-glace arrière, interrupteur		Lorsque le bouton est enfoncé, l'essuie-glace arrière s'enclenche.
6	Arrosage avant, interrupteur		Appuyer sur le bouton pour laver la vitre avant
7	Arrosage arrière, interrupteur		Appuyer sur le bouton pour laver la vitre arrière
8	Éclairage de chantier arrière, interrupteur <input type="checkbox"/>		Appuyer sur le bouton pour allumer l'éclairage de chantier arrière.
9	Gyrophare <input type="checkbox"/>		Appuyer sur le bouton pour activer l'interrupteur du girophare.
10	Ventilateur, interrupteur		Appuyer sur le bouton pour activer le ventilateur.
11	Éclairage de l'habitat, interrupteur		Pousser pour allumer l'éclairage.
12	Radio <input type="checkbox"/>		

## AVANT DÉMARRAGE

### Coupe-batterie – Activation

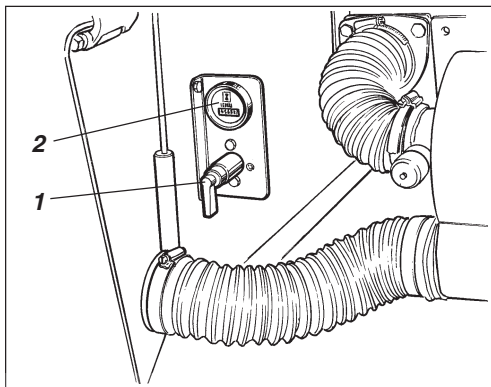


Fig. 9 Côté gauche de la machine  
1. Coupe-batterie  
2. Compteur d'heures de marche

Ne pas oublier d'effectuer un entretien quotidien. Voir le manuel d'entretien.

Le coupe-batterie est placé dans le compartiment moteur. Mettre la clé (1) en position marche. Le rouleau est maintenant tout entier alimenté.

Pos (2) est l'horamètre du moteur. Les heures de marche sont comptées aussi longtemps que le moteur tourne.



**Le capot du moteur doit être déverrouillé pendant la conduite pour pouvoir rapidement couper le courant de batterie si nécessaire.**

### Système d'arrosage/Cylindre

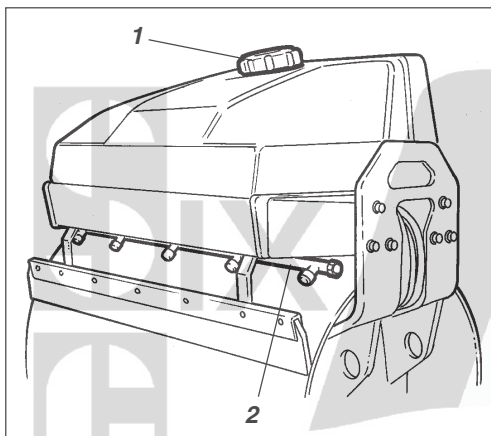


Fig. 10 Réservoir d'eau  
1. Bouchon de remplissage  
2. Rampe d'arrosage

Remplir le réservoir d'eau, s'assurer que le tube d'arrosage (2) est en position de dispersion du brouillard d'eau sur la surface du cylindre. Pour tourner la rampe d'arrosage, desserrer les vis de fixation (3) des pinces de serrage du tube, voir figure ci-dessous.

### Système d'arrosage/pneus

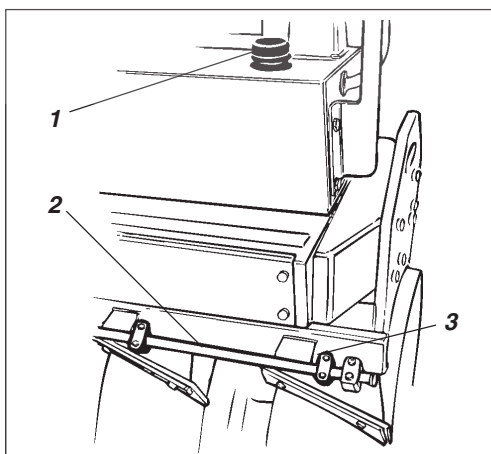


Fig. 11 Réservoir d'émulsion  
1. Bouchon de remplissage  
2. Rampe d'arrosage  
3. Vis de fixation

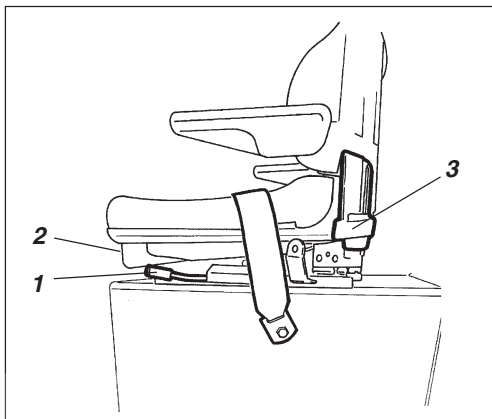
Remplir le réservoir d'émulsion arrière avec de l'eau et éventuellement de l'huile de coupe. Pour empêcher de coller, mélanger 2-4% d'huile de coupe (fileum) à l'eau d'arrosage des pneus.

S'assurer que la rampe d'arrosage (2) est en position de bonne dispersion du brouillard d'eau : pour tourner la rampe d'arrosage, desserrer les vis de fixation (3) des pinces de serrage du tube.

Regarder de temps en temps si de la boue ou du bitume n'adhère pas aux bandes des pneus, ce phénomène se produit quand les pneus sont encore froids.

## AVANT DÉMARRAGE

### Siège conducteur – Réglage



**Fig. 12** *Siège conducteur*

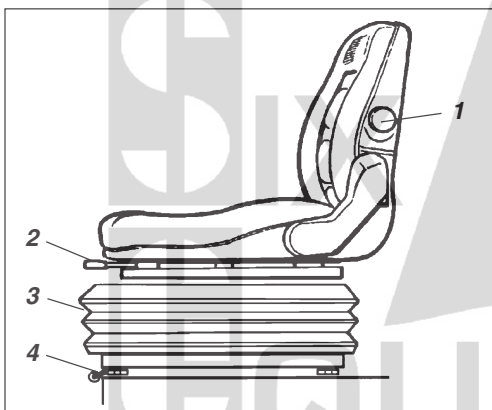
1. Poignée – réglage en longitudinal
2. Poignée – inclinaison du dossier
3. Poignée – réglage du poids

1. Régler le siège de sorte que la position du conducteur soit confortable et que le système de commande soit facilement accessible.
2. Différents réglages possibles du siège :
  - Sens longitudinal (1)
  - Inclinaison du dossier (2)
  - Réglage pondéral (3)



**Toujours s'assurer que le siège est bien bloqué avant de démarrer la machine.**

### Siège de l'opérateur grand confort – Réglage



**Fig. 13** *Siège de l'opérateur grand confort (option)*

1. Inclinaison du dossier
2. Réglage longitudinal
3. Réglage pondéral (suspension)
4. Réglage latéral (option)

1. Régler le siège de sorte que la position du conducteur soit confortable et que le système de commande soit facilement accessible.
2. Différents réglages possibles du siège :
  - Inclinaison du dossier (1)
  - Sens longitudinal (2)
  - Réglage pondéral (3)
  - Sens latéral (4)

## AVANT DÉMARRAGE

### Instruments et lampes

#### – Contrôle

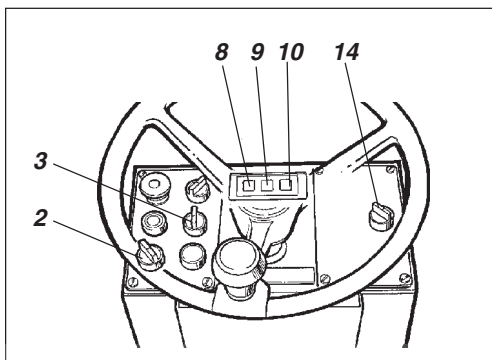


Fig. 14 Tableau de bord

- 2. Commutateur d'allumage
- 3. Interrupteur du système d'arrosage (cylindre)
- 8,9,10. Lampes témoin
- 14. Commutateur du système d'arrosage (roue caoutchoutée)

Tourner le bouton d'allumage (2) à droite.

S'assurer que les lampes témoin 8,9,10 sont allumées.

Tourner les commutateurs (3) et (14) du système d'arrosage en position de marche, et s'assurer que le système fonctionne bien.

### Frein de stationnement

#### – Contrôle

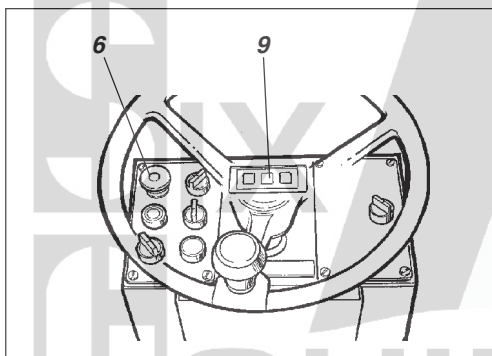


Fig. 15 Tableau de bord

- 6. Bouton du frein de secours/stationnement
- 9. Lampe témoin des freins



S'assurer que le bouton de frein de secours/stationnement (6) est bien enfoncé. Le rouleau peut commencer à rouler si le moteur diesel est actionné sur un plan incliné et que le frein de stationnement est désactivé.

### Verrouillage de sécurité (Option)

Le moteur diesel s'arrête dans un délai de 4 secondes si l'opérateur quitte son siège. Ceci se produit que le sélecteur du sens de marche soit au point mort ou qu'il soit enclenché. Si le frein des stationnement est engagé, le moteur diesel ne s'arrête pas.

Si le rouleau est équipé de l'arceau ROPS (protection au retournement) ou d'une cabine, toujours utiliser la ceinture de sécurité existante (1), ainsi qu'un casque de protection.

### Emplacement du conducteur

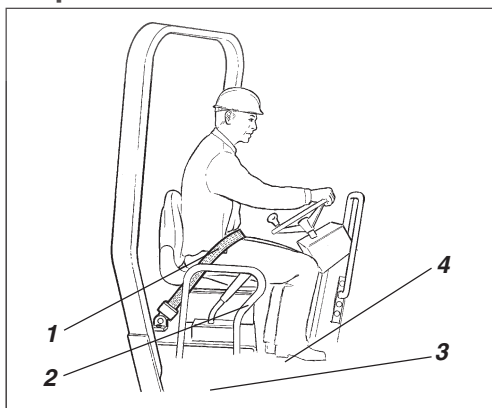


Fig. 16 Siège de l'opérateur

- 1. Ceinture de sécurité
- 2. Rampe de sécurité
- 3. Plots élastiques
- 4. Protection antidérapante



Toujours remplacer la ceinture de sécurité (1), si elle est usagée ou si elle a subi de trop fortes contraintes.



S'assurer que les plots élastiques (3) de la plate-forme sont intacts, car si les plots sont usés, le confort en souffre.



S'assurer que la protection antidérapante (4) de la plate-forme est en bon état, la remplacer par une neuve si la friction est médiocre.



Si l'engin est muni d'une cabine, s'assurer que la porte est bien fermée avant tout déplacement.

## DÉMARRAGE

### Démarrage du moteur diesel

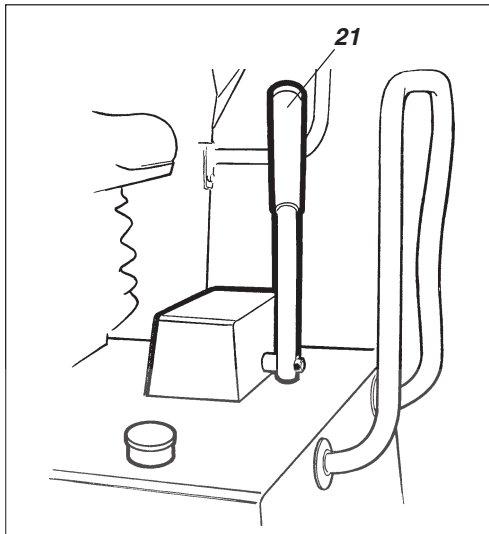


Fig. 17 Sélecteur du sens de marche AV/AR

Mettre au point mort le sélecteur du sens de marche (21). Le moteur diesel ne démarre pas dans d'autres positions du réglage.

Sur certains modèles le sélecteur du sens de marche AV/AR est placé sur la côté du tableau de bord, mais son fonctionnement est le même.

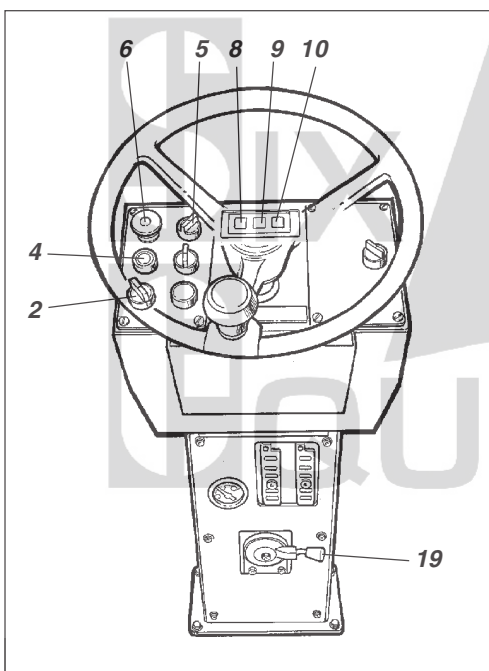


Fig. 18 Colonne de commande

- 2. Commutateur d'allumage
- 4. Contacteur de démarrage
- 5. Interrupteur de vibrations
- 6. Commande de frein de secours/ de stationnement
- 8. Lampe de chargement
- 9. Lampe témoin des freins
- 10. Témoin pression d'huile
- 19. Réglage de régime

Mettre le sélecteur de mode manuel/automatique du commutateur de vibrations (5) en position **O**.

Mettre la commande d'accélération (19) sur le ralenti. (Sur certains modèles, cette commande est placée sur le côté droit de la colonne de commande.)

Tourner le commutateur d'allumage (2) à droite en position **I**. Enfoncer le démarreur (4). Lâcher le contacteur dès que le moteur a démarré.



Ne pas utiliser trop longtemps le démarreur, mais attendre plutôt une minute ou deux si le moteur diesel ne démarre pas tout de suite.

Faire chauffer le moteur diesel, au ralenti, pendant quelques minutes, un peu plus longtemps si la température ambiante est inférieure à +10°C.

S'assurer en chauffant le moteur que les lampes témoin de pression d'huile (10) et de chargement (8) sont bien éteintes. La lampe témoin (9) du frein de stationnement doit rester allumée.



**En cas de démarrage et de conduite avec un engin froid et de l'huile hydraulique froide, les distances de freinage sont plus longues que lorsque l'huile a atteint sa température normale de fonctionnement.**



**S'assurer d'une bonne ventilation (extraction) si le moteur Diesel tourne dans un local clos. Risque d'empoisonnement au gaz carbonique.**



## CONDUITE

### Conduite du rouleau

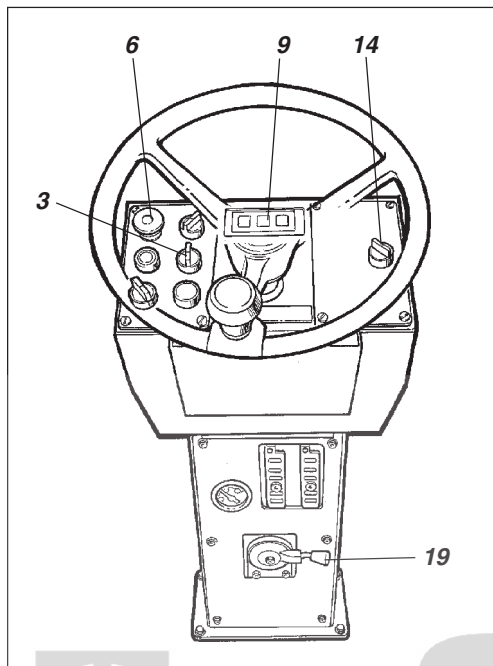


Fig. 19 Colonne de commande

- 3. Interrupteur du système d'arrosage (cylindre)
- 6. Bouton de frein de secours/stationnement
- 9. Lampe témoin des freins
- 14. Commutateur du système d'arrosage (roue caoutchoutée)
- 19. Réglage de régime

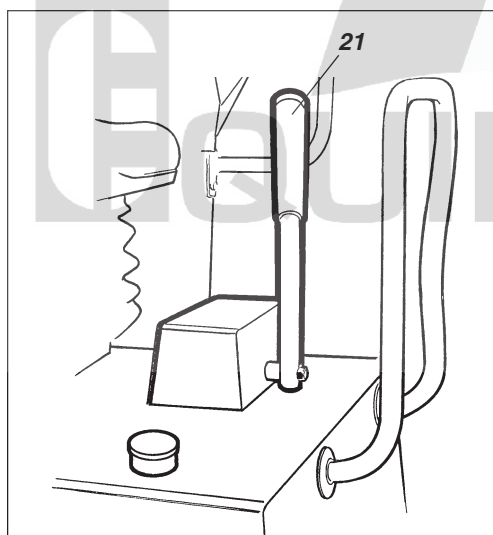


Fig. 20 Sélecteur de marche AV/AR



**Ne jamais, sous aucun prétexte, conduire l'engin à partir du sol. Pour conduire, l'opérateur doit toujours être assis sur son siège.**

Tourner la commande d'accélération (19) et la bloquer en position de travail.

Lorsque le rouleau est immobile, vérifier que la direction fonctionne en tournant le volant une fois à droite, puis une fois à gauche.

En cas de compactage des enrobés, ne pas oublier d'activer le système d'arrosage (3), (14) sur la version mixte.



**S'assurer que la zone de travail, devant et derrière le rouleau, est libre.**



**Tirer le bouton de frein de secours/stationnement (6) et s'assurer que la lampe témoin du frein de stationnement est bien éteinte. Attention : le rouleau peut se mettre à rouler s'il est arrêté sur une pente.**

Pousser doucement le sélecteur du sens de marche AV/AR (21) vers l'avant ou vers l'arrière, suivant la direction choisie. Plus le levier s'éloigne de la position point mort, plus la vitesse augmente.



Toujours régler la vitesse avec le sélecteur du sens de marche avant/arrière et non avec le régime du moteur.



**Pour vérifier le bon fonctionnement du frein de secours, appuyer sur le bouton de frein de secours/stationnement (6) pendant que le rouleau avance lentement.**

**Seulement pour les versions mixtes :**



Regarder de temps en temps si de la boue ou du bitume n'adhère pas aux bandes des pneus, ce phénomène se produit quand les pneus sont encore froids. On peut éviter de coller en mélangeant de 2 à 4% d'huile de coupe à l'eau d'arrosage des pneus.



## CONDUITE/VIBRATION

### Vibration manuelle/automatique

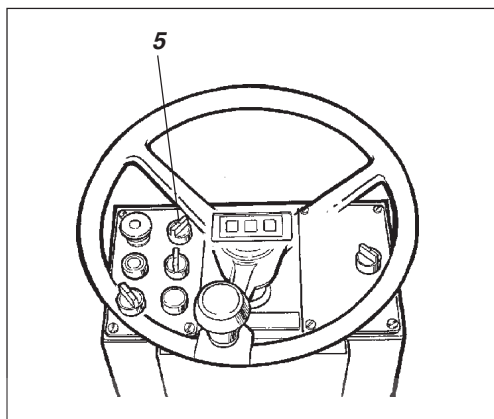


Fig. 21 Tableau de bord  
5. Interrupteur de vibrations

L'interrupteur (5) permet de choisir entre l'activation/désactivation manuelle ou automatique.

En mode manuel, l'opérateur active les vibrations à l'aide de l'interrupteur (20) sur le sélecteur du sens de marche avant/arrière.

En position automatique, la vibration est activée quand la vitesse pré réglée est atteinte.

De même, l'arrêt se produit automatiquement dès que la vitesse minimale est atteinte.

### Vibration en mode manuel – Activation

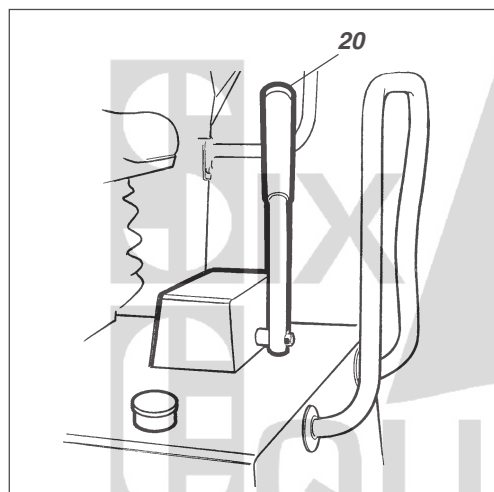


Fig. 22 Sélecteur de marche AV/AR  
20. Vibration Marche/Arrêt

La vibration est activée/désactivée à l'aide de l'interrupteur (20) sur le sélecteur du sens de marche avant/arrière. Couper la vibration avant que le rouleau ne s'arrête complètement.



Ne pas activer la vibration quand le rouleau est immobilisé, sinon il y a risque d'endommager le revêtement ou la machine.

### Vibration sur un seul cylindre (option)

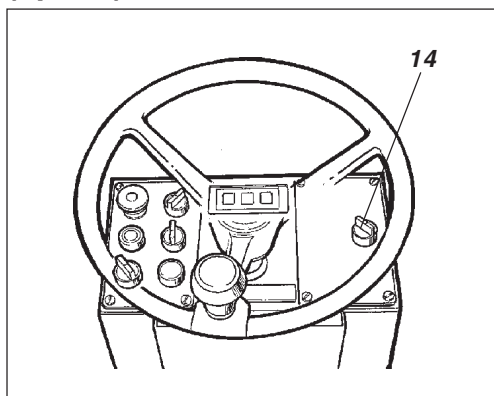


Fig. 23 Tableau de bord  
14. Cylindre avant/arrière

L'interrupteur (14) permet d'activer/désactiver la vibration sur le cylindre arrière seulement ou sur les deux cylindres.

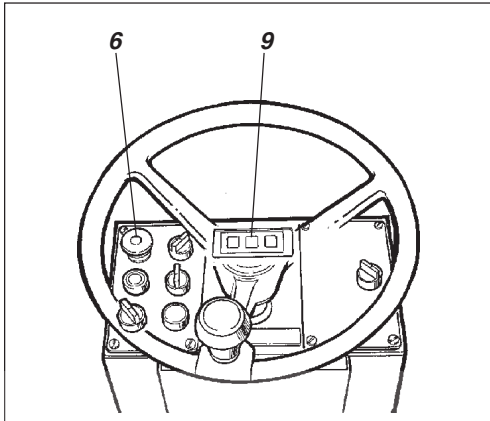
En position vibrations activées, l'opérateur doit activer les vibrations à l'aide de l'interrupteur (20) sur le sélecteur du sens de marche avant/arrière.

En position gauche, on active les vibrations sur les deux cylindres.

En position droite, on active les vibrations sur le cylindre arrière.

## FREINAGE

### Frein de secours



**Fig. 24 Tableau de bord**  
6. Commande de frein de secours/  
de stationnement  
9. Lampe témoin des freins

Le freinage s'effectue normalement avec le sélecteur du sens de marche avant/arrière. La transmission hydrostatique freine le rouleau quand on met la commande au point mort.

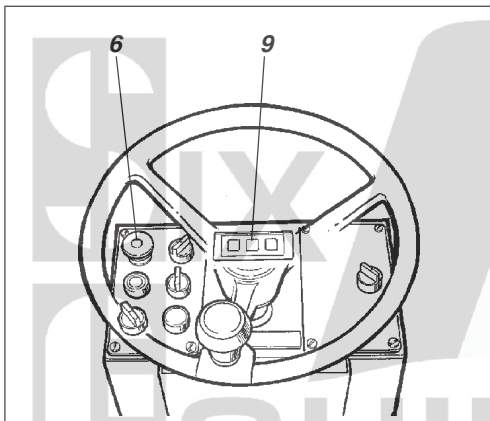
De plus, il existe dans chaque moteur de cylindre un frein à disques qui sert de frein de secours durant la conduite, et de frein de stationnement en cas d'arrêt.



**Pour freiner, appuyer sur le bouton de frein de secours/stationnement (6), tenir solidement le volant et se préparer à un arrêt brusque.**

Après freinage, remettre le sélecteur du sens de marche avant/arrière en point mort, et tirer sur le bouton de frein de secours/stationnement.

### Freinage normal



**Fig. 25 Tableau de bord**  
6. Commande de frein de secours/  
de stationnement  
9. Lampe témoin des freins

Pour couper les vibrations, appuyer sur l'interrupteur.

Pour arrêter le rouleau, mettre le sélecteur du sens de marche avant/arrière au point mort.

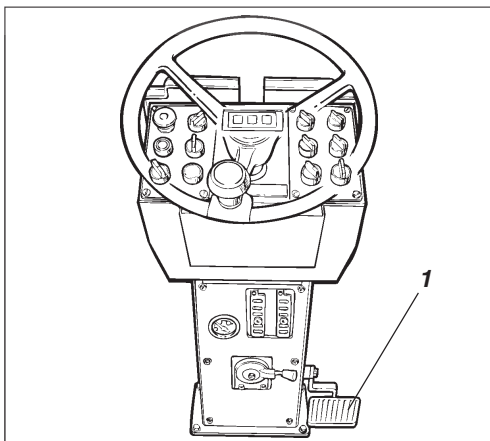
Toujours appuyer sur le bouton de frein de secours/stationnement (6), même en cas d'arrêt momentané dans une pente.

Remettre le réglage de régime sur le ralenti et laisser le moteur tourner au ralenti pendant quelques minutes pour le refroidir.



**En cas de démarrage et de conduite avec un engin froid et de l'huile hydraulique froide, les distances de freinage sont plus longues que lorsque l'huile a atteint sa température normale de fonctionnement.**

### Pédale de frein (option)

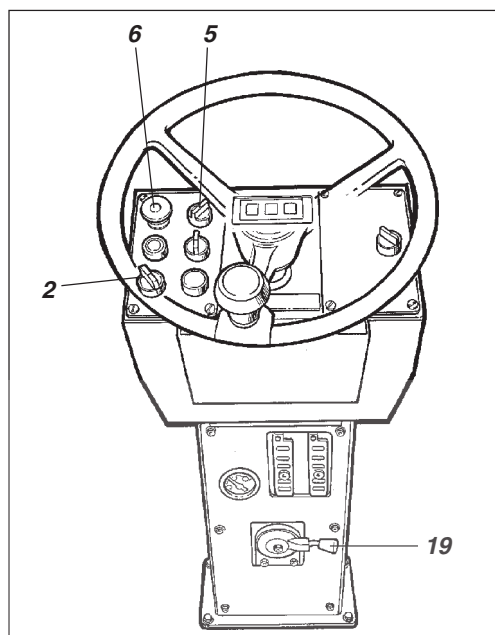


**Fig. 26 Colonne de direction**  
1. Pédale de frein

La pédale de frein a la même fonction que le bouton de frein de secours/stationnement, les freins sont enclenchés quand on appuie sur la pédale de frein.

## FREINAGE

### Arrêt



Enfoncer le Commande de frein de secours/  
de stationnement (6).

Vérifier les instruments et les lampes témoin pour  
détecter toute anomalie éventuelle, éteindre l'éclairage  
et autres fonctions électriques.

Tourner l'interrupteur du démarreur (2) en position **O**.  
Refermer la protection des commandes (sur les  
rouleaux sans cabine) puis verrouiller celle-ci.

**Fig. 27** Colonne de commande  
2. Commutateur d'allumage  
. Interrupteur de vibrations  
6. Commande de frein de secours/  
de stationnement  
19. Réglage de régime

**DECK  
EQUIPMENT**

## STATIONNEMENT

### Blocage des rouleaux

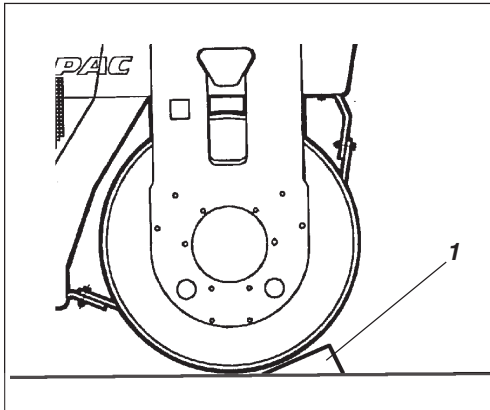


Fig. 28 Partie cylindre  
1. Cales



Ne jamais abandonner le rouleau quand le moteur diesel est en marche, sans avoir appuyé sur le bouton de frein de secours/stationnement.



Veiller à garer le rouleau dans un endroit sûr. Caler le cylindre et les roues si le rouleau est stationné sur un terrain en pente.



Attention au risque de gel en hiver. Vider le réservoir d'eau et le réservoir d'émulsion, ainsi que les pompes et les conduites.

### Coupe-batterie

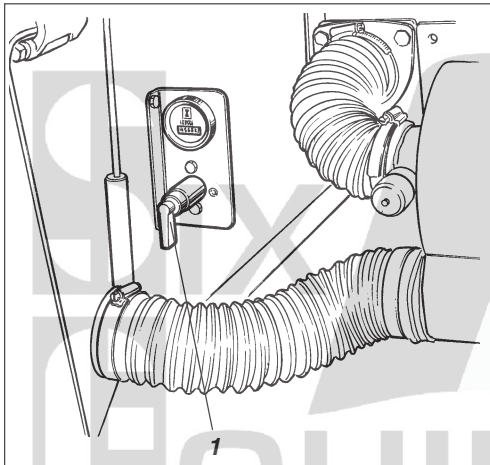


Fig. 29 Compartiment moteur  
1. Coupe-batterie

À la fin de la séquence de travail, fermer le coupe-batterie et enlever la clé.



Ceci afin d'empêcher le déchargement de la batterie et rendre plus difficile le démarrage et la conduite de l'engin par des personnes non habilitées.

Verrouiller aussi le capot du moteur.

## INSTRUCTIONS DE LEVAGE

### Verrouillage/articulation centrale

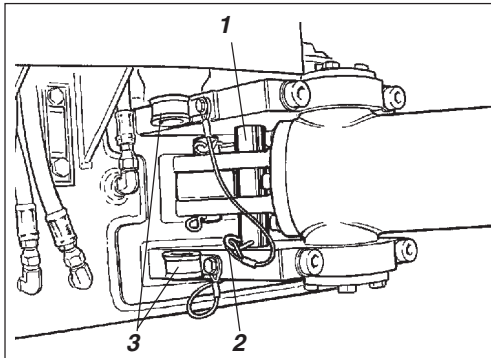


Fig. 30 Côté gauche de l'articulation de direction

1. Tige de verrouillage
2. Broche de verrouillage
3. Support

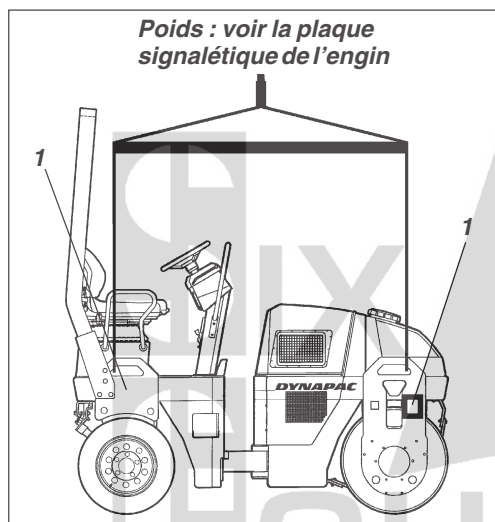


**Avant de soulever le rouleau, toujours bloquer l'articulation de direction pour empêcher tout pivotement inattendu.**

Tourner le volant de manière à placer la machine en marche avant droite. Enfoncer le bouton de frein de secours/stationnement.

Puis extraire de ses supports (3) la tige de blocage zinguée (1) et la glisser par en bas dans le trou inférieur de la fixation de l'articulation de direction, et enfoncer la tige jusqu'à ce que son extrémité supérieure apparaisse dans le trou supérieur de la fixation de l'articulation de direction.

Puis bloquer la tige avec la goupille de verrouillage (2).



Poids : voir la plaque signalétique de l'engin

Fig. 31 Levage du rouleau

1. Plaque signalétique (plaque arrière côté gauche)



**Le poids maximal de l'engin figure sur la plaque de levage (1). Voir aussi les spécifications techniques dans le manuel d'entretien.**



Les dispositifs de levage tels que chaînes, élingues, sangles et crochets doivent correspondre aux dimensions prescrites.



**Ne pas circuler sous des charges suspendues. Veiller à ce que les crochets des dispositifs de levage soient bien fixés.**

### Déverrouillage/articulation centrale

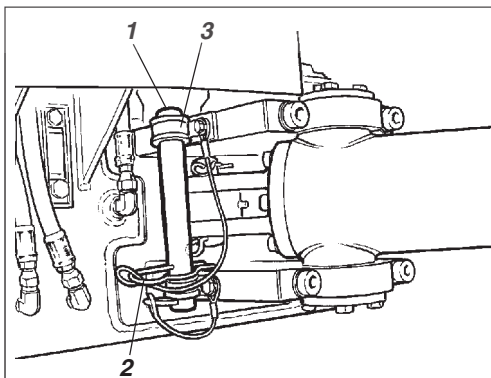


Fig. 32 Côté gauche de l'articulation de direction

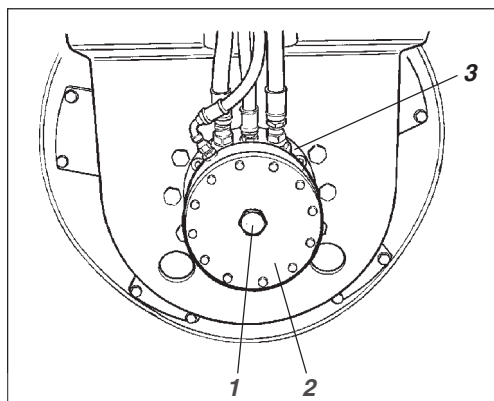
1. Tige de verrouillage
2. Broche de verrouillage
3. Support



Ne pas oublier de remonter la tige de blocage (1) dans ses supports, avant la remise en marche.

## INSTRUCTIONS DE REMORQUAGE

### Libération du frein (option)



**Fig. 33 Côté cylindre gauche**  
1. Vide de desserrage  
2. Carter de frein  
3. Moteur d'entraînement



Les instructions suivantes concernent les CC102/102C, CC122/122C et moteurs de roue arrière CC142C.

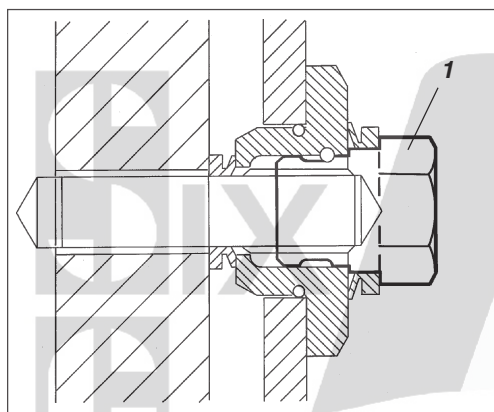


**Appuyer sur la commande de frein de secours/stationnement, et arrêter le moteur diesel.**

**Bloquer le rouleau avec des cales pour l'empêcher de rouler, le rouleau pourrait se mettre à rouler quand on desserre les freins.**



Les freins à disques multiples de chaque moteur d'entraînement doivent être libérés mécaniquement, comme décrit ci-dessous, avant de pouvoir remorquer le rouleau.

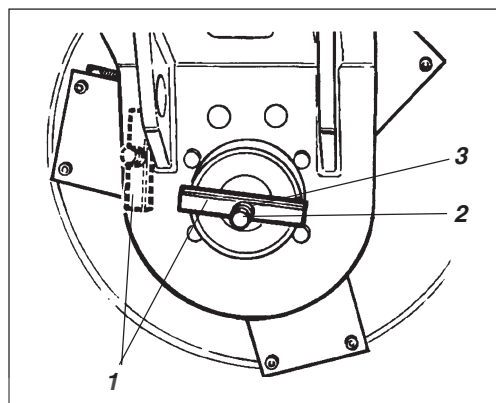


**Fig. 34 Carter de frein**  
1. Vide de desserrage

1. Utiliser une clé articulée avec douille de 18 mm.
2. Tourner de 1 tour 1/2 la clé de desserrage (1) dans le sens horaire et le frein est libéré.
3. Libérer les freins sur les deux cylindres, ou sur un cylindre et les deux moteurs de roue arrière s'il s'agit d'un rouleau mixte.
4. Après le remorquage, tourner les mêmes vis d'1 tour 1/2 dans le sens antihoraire et les freins sont alors activés.

## INSTRUCTIONS DE REMORQUAGE

### Libération du frein



**Fig. 35 Côté cylindre gauche**  
1. Outil de frein  
2. Vis de fixation  
3. Écrou de libération



Les instructions suivantes concernent les CC132, CC142 et le cylindre CC142C.

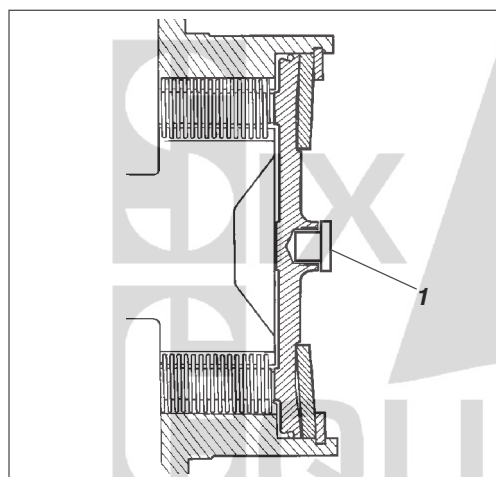


**Appuyer sur la commande de frein de secours/stationnement, et arrêter le moteur diesel. Bloquer le rouleau avec des cales pour l'empêcher de rouler, le rouleau pourrait se mettre à rouler quand on desserre les freins.**



Les freins à disques multiples de chaque moteur d'entraînement doivent être libérés mécaniquement, comme décrit ci-dessous, avant de pouvoir remorquer le rouleau.

### Frein réinitialisé



**Fig. 36 Carter de frein**  
1. Bouchon central

1. Déposer le bouchon central (1) (fig 38) avec un tournevis.
2. Dévisser l'outil de frein (1) pour l'extraire de son trou de fixation fileté. Puis fixer l'outil de frein (1) dans le trou central en serrant la vis (2) jusqu'à ce qu'elle en atteigne le fond. Serrer ensuite l'écrou (3) contre l'outil de frein jusqu'à ressentir une résistance, le frein est alors libéré.
3. Libérer les roues caoutchoutées de la même manière que pour les CC102C/122C, voir page précédente.
4. Revisser l'écrou après le remorquage. Les freins reviennent alors à leur position normale. Puis dévisser l'outil de frein et remonter celui-ci dans son trou de fixation. Remonter le bouchon central (1) pour prévenir toute corrosion ultérieure dans le trou fileté.



## REMORQUAGE/DÉPANNAGE

### Remorquage du rouleau

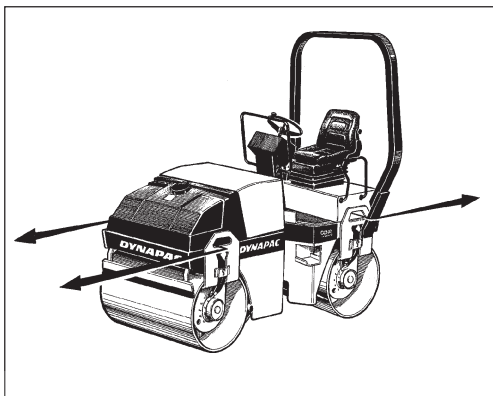


Fig. 37 Remorquage



**En cas de remorquage/dépannage, il faut toujours contre-freiner le rouleau, utiliser toujours un tirant de remorquage, si bien que le rouleau n'a plus sa propre capacité de freinage.**



Il faut remorquer le rouleau lentement (max 3 km/h) et seulement sur une petite distance (max 300 m).

En cas de remorquage/dépannage d'un engin, il faut raccorder le dispositif de remorquage aux deux points de levage.

Appliquer la force de traction dans le sens longitudinal de la machine, voir figure. Force de traction maximale totale 130 kN.

SIX  
EQUIPMENT

## TRANSPORT

### Rouleau prêt au transport

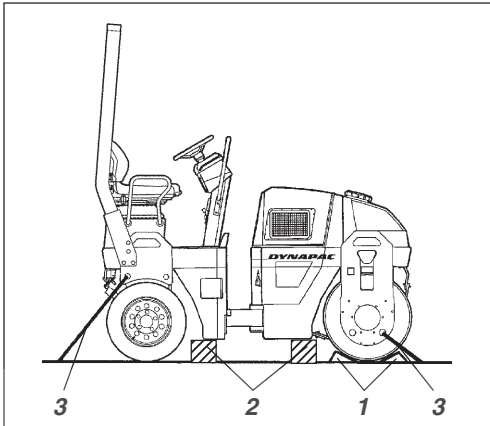


Fig. 38 Transport du rouleau

1. Cales
2. Bloc de calage
3. Câble de serrage



**Verrouiller l'articulation de direction avant le levage et le transport, suivre les instructions figurant sous chaque titre.**

Bloquer les cylindres avec des cales (1) fixées au véhicule de transport.

Placer des supports (2) sous le châssis du rouleau pour éviter de surcharger des plots élastiques (2) au moment de l'arrimage.

Arrimer le rouleau avec des sangles (3) placées aux quatre coins, des autocollants indiquent les points de fixation.



**Ne pas oublier de remettre le verrouillage de l'articulation de direction en position ouverte avant de redémarrer le rouleau.**

### ROPS rabattable (option)

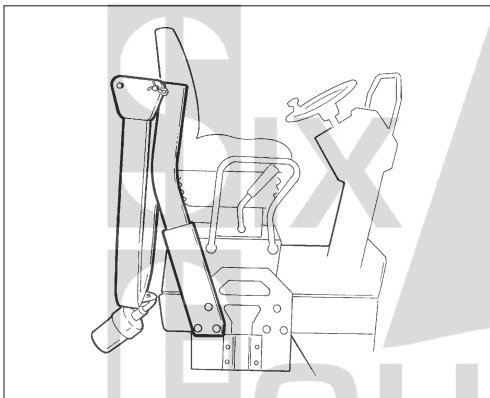


Fig. 39 ROPS rabattable

La machine peut être équipée d'un ROPS rabattable.



**Quand on déplie ou replie le tuyau d'échappement, attention au risque de se pincer.**



**Si le rouleau est équipé d'un arceau de protection pliable, dit ROPS, ne conduire la machine qu'avec l'arceau en position levée et bloquée.**

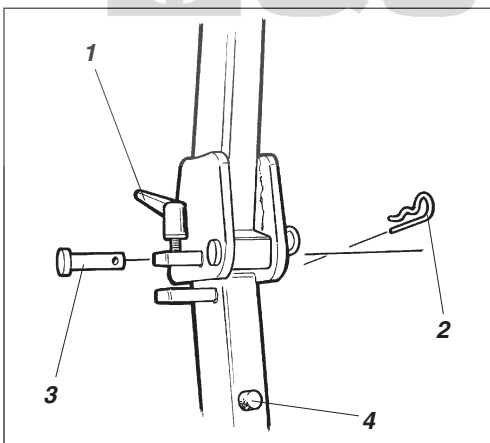


Fig. 40 Dispositif de blocage de l'arceau de protection.

1. Vis de tension
2. Goupille
3. Clavette
4. Butée en caoutchouc

Pour plier l'arceau, dévisser la vis de tension (1), extraire la goupille (2) ainsi que la clavette (3), faire de même des deux côtés de l'arceau. S'il y a de la place, plier l'arceau de préférence vers l'arrière.



**Une fois l'arceau plié, remettre en place la clavette et la goupille.**

Pour déplier l'arceau, procéder dans l'ordre inverse de ce qui précède.



**Toujours s'assurer que l'arceau est bloqué en position levée avant de conduire.**

Graisser de temps en temps la vis de tension (1) ainsi que la clavette (3) avec de la graisse résistante à l'eau.

## INSTRUCTION DE CONDUITE - RÉSUMÉ



1. Suivre les **INSTRUCTIONS DE SÉCURITÉ**, dans le **manuel de sécurité**.

2. S'assurer que toutes les instructions figurant dans le **MANUEL D'ENTRETIEN** ont été suivies.

3. Mettre le déconnecteur de batterie en position **MARCHE**.

4. Mettre le sélecteur du sens de marche avant/arrière au **POINT MORT**.

5. Mettre le commutateur de vibration Manuelle/Automatique en position **0**.

6. Mettre le réglage de régime sur le ralenti.

7. Mettre le moteur en marche et chauffer le moteur.

8. Mettre l'accélérateur en position de travail.

9. Mettre le bouton de frein de secours/stationnement en position tirée.



10. **Conduire le rouleau. Manier le sélecteur du sens de marche avant/arrière avec précaution.**



11. **Vérifier les freins**  
**Ne pas oublier que la distance de freinage est plus longue si le rouleau est froid.**

12. Vibrer uniquement lorsque le rouleau est en mouvement.

13. S'assurer que les cylindres sont correctement arrosés, si besoin est.



14. **EN CAS DE DANGER :**  
– **Enfoncer le BOUTON DE FREIN DE SECOURS/STATIONNEMENT.**  
– **Tenir fermement le volant.**  
– **Se préparer à un arrêt brusque.**

15. En cas de stationnement:      Enfoncer le bouton de frein de secours/  
stationnement.  
Couper le moteur et bloquer les cylindres.

16. En cas de levage :      – Voir **MANUEL DE CONDUITE**.

17. En cas de remorquage : – Voir **MANUEL DE CONDUITE**.

18. En cas de transport : – Voir **MANUEL DE CONDUITE**.

19. En cas de dépannage : – Voir **MANUEL DE CONDUITE**.