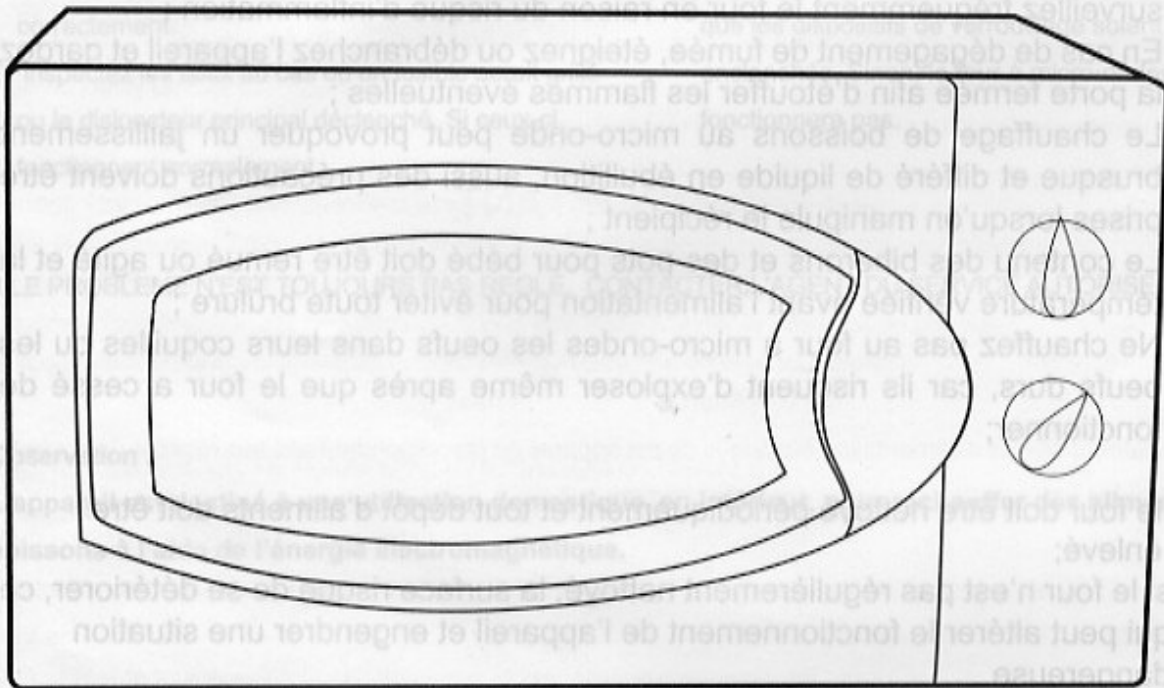


FUNIX

MANUEL D'INSTRUCTIONS DU MICRO-ONDES 26 LITRES

WD900J-126

Lisez attentivement ce manuel et conservez-le pour
vous y reporter ultérieurement.



CE

CONSIGNES DE SECURITE IMPORTANTES
A LIRE ATTENTIVEMENT ET A CONSERVER POUR VOUS Y REPORTER
ULTERIEUREMENT

- **AVERTISSEMENT** : En mode de fonctionnement combiné, le four ne doit être utilisé par les enfants que sous la surveillance d'un adulte en raison de la chaleur dégagée;
- **AVERTISSEMENT** : Si la porte ou ses joints sont endommagés, n'utilisez pas le four tant qu'il n'a pas été réparé par un spécialiste;
- **AVERTISSEMENT** : Il est dangereux pour toute personne non compétente d'effectuer une opération d'entretien ou de réparation impliquant le retrait du couvercle de protection contre les micro-ondes.
- **AVERTISSEMENT** : les liquides et autres aliments ne doivent pas être chauffés dans des récipients fermés étant donné les risques d'explosion.
- **AVERTISSEMENT** : Autorisez les enfants à utiliser le four sans surveillance uniquement lorsque des instructions appropriées ont été données pour que l'enfant le fasse en toute sécurité en comprenant les dangers d'une utilisation incorrecte.
- Utilisez uniquement des ustensiles qui conviennent aux fours micro-ondes.
- Si vous chauffez des aliments dans des récipients en plastique ou papier, surveillez fréquemment le four en raison du risque d'inflammation ;
- En cas de dégagement de fumée, éteignez ou débranchez l'appareil et gardez la porte fermée afin d'étouffer les flammes éventuelles ;
- Le chauffage de boissons au micro-onde peut provoquer un jaillissement brusque et différé de liquide en ébullition, aussi des précautions doivent être prises lorsqu'on manipule le récipient ;
- Le contenu des biberons et des pots pour bébé doit être remué ou agité et la température vérifiée avant l'alimentation pour éviter toute brûlure ;
- Ne chauffez pas au four à micro-ondes les oeufs dans leurs coquilles ou les oeufs durs, car ils risquent d'exploser même après que le four a cessé de fonctionner;
- le four doit être nettoyé périodiquement et tout dépôt d'aliments doit être enlevé;
- si le four n'est pas régulièrement nettoyé, la surface risque de se détériorer, ce qui peut altérer le fonctionnement de l'appareil et engendrer une situation dangereuse.
- Si le cordon d'alimentation est endommagé, il doit être remplacé par le fabricant ou par son agent d'entretien ou une personne de qualification similaire afin d'éviter tout danger.
- La température des surfaces exposées peut être élevée lorsque l'appareil est en marche.

FICHE TECHNIQUE

Puissance absorbée :	230V-50Hz, 1450W
Puissance restituée :	900W
Puissance du grill :	1200W
Fréquence de fonctionnement :	2,450 MHz
Dimensions extérieures :	520mm(L) x 430mm(P) x 300mm(H)
Dimensions de la cavité du four :	350mm(L) x 352mm(P) x 220mm(H)
Capacité du four :	26 litres
Poids sans emballage :	17 kg environ

AVANT DE FAIRE APPEL A UN TECHNICIEN

1. Si le four ne fonctionne pas du tout, si l'affichage n'apparaît pas ou disparaît :
 - a) s'assurer que le four est bien branché. S'il ne l'est pas, retirez la fiche de la prise de courant, attendez dix secondes puis rebranchez-la à nouveau correctement.
 - b) inspectez les lieux au cas où un fusible serait grillé ou le disjoncteur principal déclenché. Si ceux-ci fonctionnent normalement,
2. Si le courant électrique du four ne fonctionne pas :
 - a) Vérifiez si la minuterie est bien réglée.
 - b) Vérifiez si la porte est bien fermée de façon à ce que les dispositifs de verrouillage soient enclenchés. Sinon, le four à micro-ondes ne fonctionnera pas.

SI LE PROBLEME N'EST TOUJOURS PAS REGLE, CONTACTER L'AGENT DU SERVICE AUTORISE.

Observation :

L'appareil est destiné à une utilisation domestique, en intérieur, pour réchauffer des aliments et boissons à l'aide de l'énergie électromagnétique.

INTERFERENCE RADIO

Le four à micro-ondes pourrait causer de l'interférence avec la radio, le téléviseur ou autre équipement similaire. En cas d'interférence, on peut y remédier ou la réduire en prenant les mesures suivantes :

- a. Nettoyez la surface de la porte et du joint d'étanchéité du four.
- b. Installez le four le plus loin possible de la radio, télévision, etc.
- c. Orientez de nouveau l'antenne de votre radio, téléviseur, etc. pour une meilleure réception.

INSTALLATION

1. Vous assurer que tout le matériel d'emballage a été retiré du four.
2. Après avoir retiré tout l'emballage, inspectez le four pour tout dommage apparent tel que :
 - La porte mal alignée
 - La porte endommagée
 - Des indentations ou des trous dans la porte, la fenêtre ou l'écran, ou encore dans la cavité.
 - Si l'appareil est endommagé de quelque façon que ce soit, NE PAS faire fonctionner le four.
3. Ce four à micro-ondes pèse 17 kg et doit être placé sur une surface plane assez solide pour

supporter son poids.

4. Le four doit être installé à l'abri de la chaleur élevée et de la vapeur.

5. NE RIEN déposer sur le dessus du four.

6. Pour une ventilation adéquate, laissez un espace d'au moins 8 cm de chaque côté du four et 10 cm à l'arrière.

7. NE PAS enlever l'arbre moteur du plateau rotatif.

8. Comme pour tout appareil, exercez une surveillance étroite lorsque celui-ci est utilisé par des enfants.

ATTENTION - CET APPAREIL DOIT ETRE RELIE A LA TERRE.

1. La prise de courant doit être à portée du cordon d'alimentation

2. La puissance requise pour ce four est 1.5 KVA. Il est conseillé de consulter le technicien du service


ATTENTION : Ce four est protégé intérieurement par un fusible 250V, 10 A.

IMPORTANT

Les fils de l'alimentation principale sont colorés selon le code suivant :

Vert et jaune	: Terre
Bleu	: Neutre
Marron	: Phase

Si les couleurs des fils d'alimentation électrique de cet appareil ne correspondent pas aux repères de couleur identifiant les broches de votre prise, procédez comme suit :

Le fil coloré en vert et jaune doit être connecté à la broche repérée par la lettre E (terre) ou par le symbole de la mise à la terre  coloré en vert.

Le fil bleu doit être raccordé à la broche repérée par la lettre N ou colorée en noir. Le fil marron doit être relié à la broche repérée par la lettre L ou colorée en rouge.

CONSIGNES DE SECURITE IMPORTANTES

- AVERTISSEMENT : Si l'appareil fonctionne en mode combiné, les enfants ne pourront utiliser le four que sous la surveillance d'un adulte en raison de la chaleur générée; (uniquement pour le modèle avec grill)
- AVERTISSEMENT : Si la porte ou ses joints sont endommagés, le four ne devra pas être mis en marche tant qu'il n'aura pas été réparé par un spécialiste ;
- AVERTISSEMENT : Il est dangereux pour toute personne non compétente d'effectuer une opération d'entretien ou de réparation impliquant le retrait du couvercle de protection contre les micro-ondes.
- AVERTISSEMENT : les liquides et autres aliments ne doivent pas être chauffés dans des récipients fermés étant donné les risques d'explosion.
- AVERTISSEMENT : Autorisez les enfants à utiliser le four sans surveillance uniquement lorsque des instructions appropriées ont été données pour que l'enfant le fasse en toute sécurité en comprenant les dangers d'une utilisation incorrecte.
- Le four doit être placé en un lieu suffisamment aéré. Assurez 10 cm d'espace à l'arrière, 15 cm de chaque côté et 30 cm au-dessus du four. Ne pas retirer les pieds du four et ne pas obstruer les orifices de ventilation du four.
- Utilisez uniquement des ustensiles convenant aux fours micro-ondes.
- Lorsque des aliments sont chauffés dans des récipients en plastique ou papier, surveillez le four fréquemment à cause des risques d'inflammation;
- Si de la fumée apparaît, éteignez ou débranchez l'appareil et maintenez la porte fermée afin d'éteindre les flammes éventuelles ;
- Le réchauffement de boissons par micro-onde peut entraîner une ébullition tardive, manipulez le récipient avec précaution ;
- Le contenu des biberons et des pots pour bébé doit être remué ou agité et la température vérifiée avant l'alimentation pour éviter toute brûlure ;
- Ne chauffez pas au four à micro-ondes les oeufs dans leurs coquilles ou les oeufs durs, car ils risquent d'exploser même après l'arrêt du four ;
- Lors du nettoyage des surfaces de porte, joint de porte, cavité du four, utilisez uniquement des savons ou détergents doux non abrasifs avec une éponge ou un chiffon doux.
- Le four doit être nettoyé périodiquement et tout dépôt d'aliments doit être enlevé;
- Si le four n'est pas régulièrement nettoyé, la surface risque de se détériorer, ce qui peut altérer le fonctionnement de l'appareil et engendrer une situation dangereuse.
- Si le cordon d'alimentation est endommagé, il doit être remplacé par le fabricant ou par son agent d'entretien ou une personne de qualification similaire afin d'éviter tout danger.

CONSIGNES DE SECURITE POUR UNE UTILISATION GENERALE

Vous trouverez ci-dessous certaines règles à suivre, applicables à tout appareil en général, et des mises en garde pour assurer un fonctionnement optimal de ce four.

1. Le plateau en verre, les leviers à galets, le coupleur et l'anneau de guidage doivent être en place avant de mettre le four en marche.
2. Ne pas utiliser le four pour un usage autre que la préparation d'aliments, ne pas sécher de vêtements, du papier ou autre qui ne serait alimentaire, ni pour stériliser.
3. Ne pas faire fonctionner le four lorsqu'il est vide. Il risque d'être endommagé.
4. Ne pas utiliser la cavité du four pour ranger des objets tels que papiers, livres de recettes, etc.
5. Ne pas faire cuire d'aliments recouverts d'une membrane tels que les jaunes d'oeuf, pommes de terre, foies de volaille, etc. sans les percer préalablement à plusieurs reprises avec une fourchette.

6. Ne pas introduire d'objets dans les orifices extérieurs.
7. Ne pas retirer à tout moment des pièces du four telles que les pieds, coupleur, vis, etc.

8. Ne pas faire cuire d'aliments directement sur le plateau de verre. Placez les aliments dans un plat qui convient aux fours à micro-ondes.

9. IMPORTANT - USTENSILE DE CUISINE A NE PAS UTILISER DANS VOTRE MICRO-ONDE

Ne pas utiliser des casseroles en métal ou des plats munis de poignées en métal.

Ne rien mettre qui soit muni d'une garniture métallique.

Retirez les attaches métalliques des sacs en plastique.

Ne pas utiliser de plats mélamine qui contiennent une substance absorbant l'énergie des micro-ondes. Cela pourrait fissurer les plats ou les carboniser, ralentir la vitesse de cuisson.

Ne pas utiliser de vaisselle Centura. L'émailage ne convient pas à un usage en micro-ondes. Les tasses à poignées fermées Corelle ne doivent pas être utilisées.

Ne pas faire cuire dans des récipients à ouverture restreinte tels que bouteilles à goulot étroit ou flacon de vinaigrette, car ils risquent d'exploser en cours de cuisson.

Ne pas utiliser de thermomètres classiques pour cœur de viande ou à bonbon. Des thermomètres spéciaux pour fours à micro-ondes existent sur le marché. Veuillez les utiliser.

10. Les ustensiles micro-ondes doivent être utilisés en accord avec les instructions du fabricant.

11. Ne pas tenter de faire de la friture dans le four à micro-onde.

12. Rappelez-vous que le four à micro-ondes chauffe uniquement le liquide dans le récipient et non le récipient lui-même. Par conséquent, bien que le récipient ne soit pas chaud au toucher quand

il est sorti du four, rappelez-vous que le liquide/aliment laissera échapper de la vapeur et/ou éclaboussera de la même façon que si vous vous serviez d'un four conventionnel.

13. Toujours vérifier vous-même, la température des aliments cuits particulièrement si vous réchauffez ou cuisez des aliments ou des liquides pour bébé. Il est préférable de laisser les aliments ou les liquides reposer pendant quelques minutes et de les agiter pour distribuer la chaleur de façon uniforme.

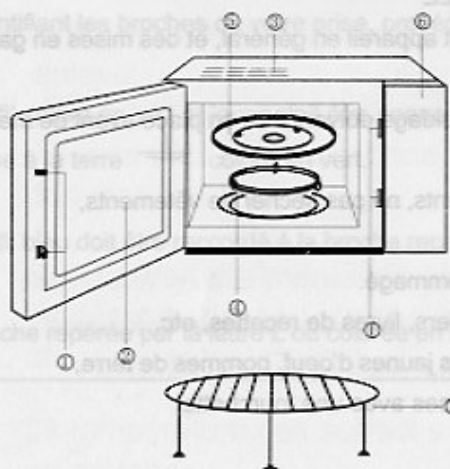
14. Les aliments composés d'un mélange de gras et d'eau doivent rester de 30 à 60 secondes dans le four arrêté. Ceci pour permettre au mélange de reposer et éviter le bouillonnement si une cuillère est mise dans l'aliment/liquide ou si un cube de bouillon est ajouté.

15. Lors de la préparation/cuisson d'aliments/liquides se rappeler que certains aliments tels que les puddings de Noël, confiture et mincemeat chauffent très vite. Pour réchauffer ou cuire certains aliments à forte teneur en gras ou en sucre, ne pas utiliser de récipients en plastique.

16. L'ustensile de cuisson peut devenir chaud en raison du transfert de chaleur de l'aliment chaud. Ceci est particulièrement vrai si un film en plastique recouvre le haut et les poignées de l'ustensile. Des poignées pourraient être nécessaires à la manipulation de l'ustensile.

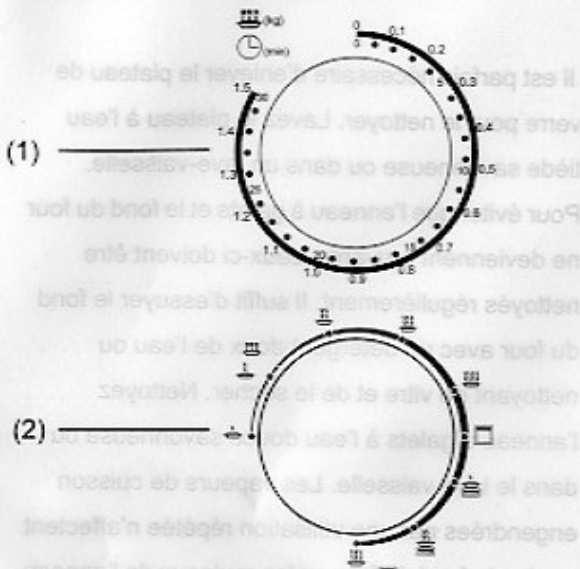
17. Afin de réduire les risques d'incendie dans la cavité du four :
 - (a) Ne pas trop cuire les aliments. Surveillez attentivement le four micro-onde si du papier, plastique ou autre matière combustible sont placés à l'intérieur pour faciliter la cuisson.
 - (b) Enlevez les ligatures des sachets avant de les placer dans le four.
 - (c) Si les matières à l'intérieur du micro-onde prenaient feu, maintenez la porte fermée, éteignez le four de l'interrupteur ou en déclenchant le disjoncteur.

SCHEMA DE L'APPAREIL



- (1) Dispositif de verrouillage de sécurité de la porte
- (2) Fenêtre du four
- (3) Grille d'aération du four
- (4) Anneau à galets
- (5) Plateau de verre
- (6) Panneau de commande
- (7) Grille

TABEAU DE COMMANDE



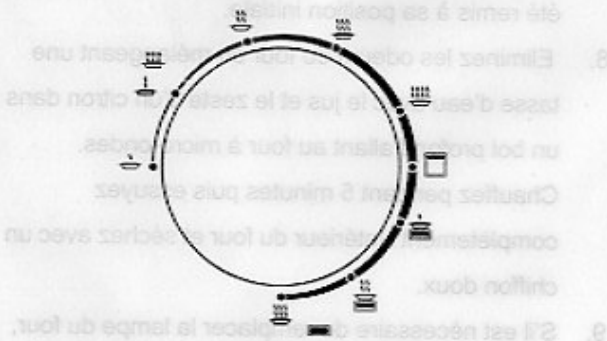
(1) Minuterie 0-30 minutes

(2) Commande de sélection de puissance

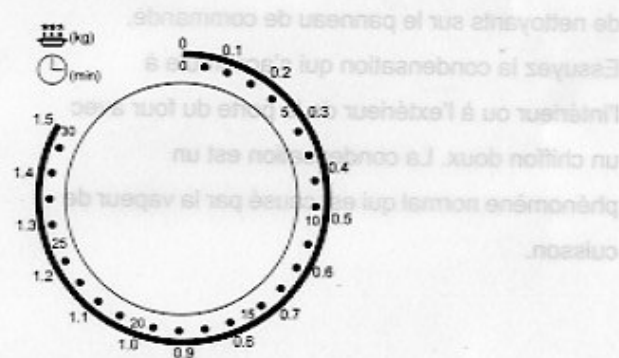
Basse	17% de la puissance délivrée
Mi-basse	33% de la puissance délivrée
Moyenne	55% de la puissance délivrée
Mi-élevée	77% de la puissance délivrée
Elevée	100% de la puissance délivrée
C1:	30% de la puissance délivrée + 70% de puissance grill
C2:	49% de la puissance délivrée + 51% de puissance grill
C3:	67% de la puissance délivrée + 33% de puissance grill
Grill:	85% de la puissance délivrée du grill

Instructions de mise en marche

Pour lancer un programme de cuisson : posez le plat au centre du plateau en verre rotatif dans le four et fermez la porte.



Tournez le bouton de sélection de puissance au niveau de puissance requis.



Sélectionnez le temps de cuisson exact à l'aide de la minuterie.

Observation : Le four commencera la cuisson une fois la minuterie réglée.

Si la cuisson doit durer moins de 5 minutes, tournez la minuterie plus que 5 minutes puis retournez à la durée exacte.

REPOSITIONNEZ TOUJOURS LA MINUTERIE A ZERO quand les aliments sont retirés du four, mais le temps de cuisson réglé

n'est pas encore terminé.

ARRET DU FOUR : Mettez la minuterie au zéro. Si la porte du four est ouverte durant la cuisson, le four micro-onde s'arrête alors automatiquement de fonctionner, la cuisson se poursuit à la fermeture de la porte. Si la durée de cuisson restante n'est plus nécessaire, retournez la minuterie à zéro avant de refermer la porte.

ENTRETIEN DE VOTRE FOUR MICRO-ONDE

1. Eteignez le four et débranchez la fiche de la prise murale avant de le nettoyer.
2. Nettoyez l'intérieur du four. Supprimez les éclaboussures de nourriture et de liquides collées aux parois en nettoyant avec un chiffon humide. Ne pas utiliser de détergent durs ou abrasifs.
3. Nettoyez l'extérieur du four avec un chiffon humide. Pour prévenir tout dommage des pièces de fonctionnement à l'intérieur du four, prenez garde à ne pas laisser de l'eau s'infiltrer à travers les orifices d'aération.
4. Evitez de mouiller le panneau de commande. Nettoyez à l'aide d'un chiffon doux et humide. Ne pas utiliser de détergents ou abrasifs ni ne diffuser de nettoyants sur le panneau de commande.
5. Essuyez la condensation qui s'accumule à l'intérieur ou à l'extérieur de la porte du four avec un chiffon doux. La condensation est un phénomène normal qui est causé par la vapeur de cuisson.
6. Il est parfois nécessaire d'enlever le plateau de verre pour le nettoyer. Lavez le plateau à l'eau tiède savonneuse ou dans un lave-vaisselle.
7. Pour éviter que l'anneau à galets et le fond du four ne deviennent bruyants, ceux-ci doivent être nettoyés régulièrement. Il suffit d'essuyer le fond du four avec un détergent doux de l'eau ou nettoyant de vitre et de le sécher. Nettoyez l'anneau à galets à l'eau douce savonneuse ou dans le lave-vaisselle. Les vapeurs de cuisson engendrées par une utilisation répétée n'affectent en rien le fond du four ou les rouleaux de l'anneau à galets. Si l'anneau à galets a été enlevé du fond de la cavité pour le nettoyage, vous assurer qu'il a été remis à sa position initiale.
8. Eliminez les odeurs du four en mélangeant une tasse d'eau avec le jus et le zeste d'un citron dans un bol profond allant au four à micro-ondes. Chauffez pendant 5 minutes puis essuyez complètement l'intérieur du four et séchez avec un chiffon doux.
9. S'il est nécessaire de remplacer la lampe du four, adressez-vous à un détaillant pour en acquérir une nouvelle.



- Les équipements électriques et électroniques font l'objet d'une collecte sélective
- Ne pas se débarrasser des déchets d'équipements électriques et électroniques avec les déchets municipaux non triés, mais procéder à leur collecte sélective

IMPORTE PAR :
SOFIMEX
ZAE LA MARE BP48
97438 STE MARIE
LA REUNION