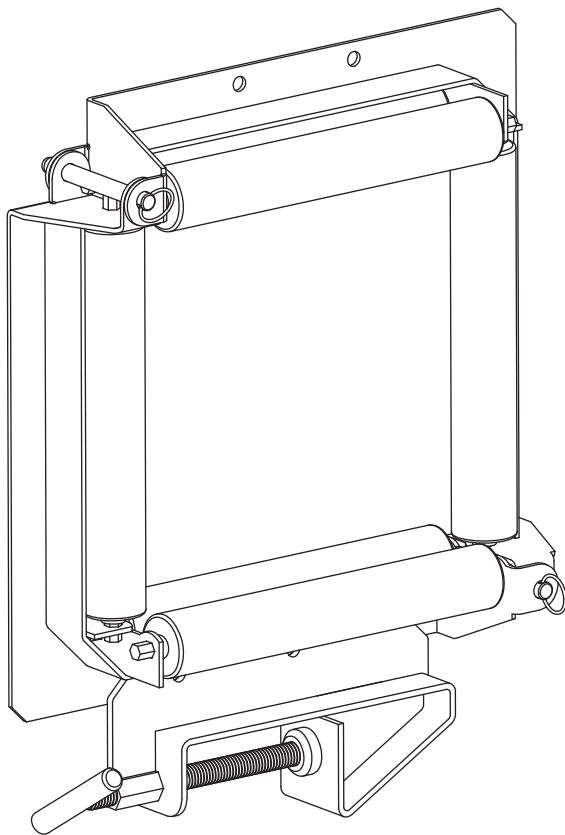


INSTRUCTION MANUAL MANUAL DE INSTRUCCIONES MANUEL D'INSTRUCTIONS



GREENLEE®
A Textron Company



CR100 **Heavy-duty** **Cable Roller** **Enrollador de** **cable para servicio** **pesado** **Galet robuste pour** **pose de câbles**

Español..... 5
Français..... 9



Read and understand all of the instructions and safety information in this manual before operating or servicing this tool.

Lea y entienda todas las instrucciones y la información sobre seguridad que aparecen en este manual, antes de manejar esta bomba o darle mantenimiento.

Lire et comprendre toutes les instructions et les informations sur la sécurité figurant dans ce manuel avant d'utiliser ou de procéder à l'entretien de cet outil.

Register this product at www.greenlee.com
Registre este producto en www.greenlee.com / Enregistrez votre produit en ligne, www.greenlee.com

Table of Contents

Description	2
Safety	2
Purpose of this Manual	2
Important Safety Information	3
Specifications	4
Operation.....	4
Illustration and Parts List.....	12

Description

The Greenlee CR100 Heavy-duty Cable Roller is intended for the installation of cables in cable tray. It is intended for non basket-style cable tray.

Safety

Safety is essential in the use and maintenance of Greenlee tools and equipment. This instruction manual and any markings on the tool provide information for avoiding hazards and unsafe practices related to the use of this tool. Observe all of the safety information provided.

Purpose of this Manual

This manual is intended to familiarize all personnel with the safe operation and maintenance procedures for the following Greenlee tool:

CR100 Heavy-duty Cable Roller

Keep this manual available to all personnel.

Replacement manuals are available upon request at no charge at www.greenlee.com.

All specifications are nominal and may change as design improvements occur. Greenlee Textron Inc. shall not be liable for damages resulting from misapplication or misuse of its products.

KEEP THIS MANUAL

IMPORTANT SAFETY INFORMATION



SAFETY ALERT SYMBOL

This symbol is used to call your attention to hazards or unsafe practices which could result in an injury or property damage. The signal word, defined below, indicates the severity of the hazard. The message after the signal word provides information for preventing or avoiding the hazard.

⚠️ DANGER

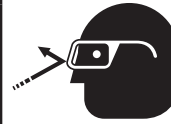
Immediate hazards which, if not avoided, **WILL** result in severe injury or death.

⚠️ WARNING

Hazards which, if not avoided, **COULD** result in severe injury or death.

⚠️ CAUTION

Hazards or unsafe practices which, if not avoided, **MAY** result in injury or property damage.



⚠️ WARNING

Wear eye protection when operating or servicing this tool.

Failure to wear eye protection could result in serious eye injury from flying debris.



⚠️ WARNING

Wear a hard hat when using this tool.

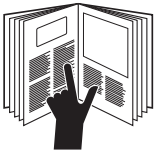
Failure to wear a hard hat could result in severe injury or death.

⚠️ WARNING

- Do not support more than 100 lb (45 kg) of weight with this tool.
- Use this tool for the manufacturer's intended purpose only, as described in this manual.

Failure to observe these warnings could result in severe injury or death.

Note: Keep all decals clean and legible, and replace when necessary.



⚠️ WARNING

Read and understand all of the instructions and safety information in this manual before operating or servicing this tool.

Failure to observe this warning could result in severe injury or death.

Specifications

Weight..... 12 lb (5.4 kg)
 Opening 8" (203 mm) square
 Capacity 100 lb (45 kg)

Operation

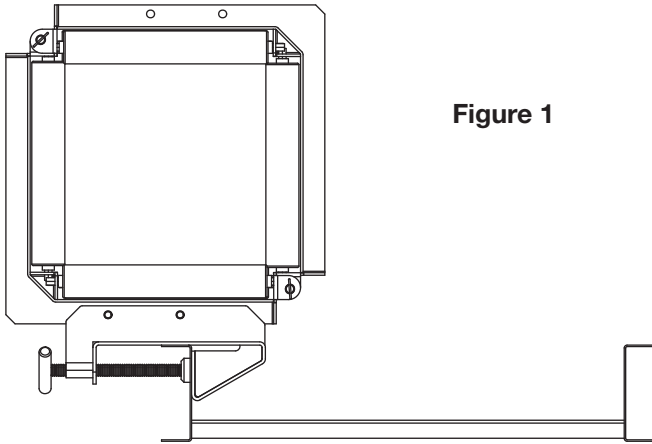


Figure 1

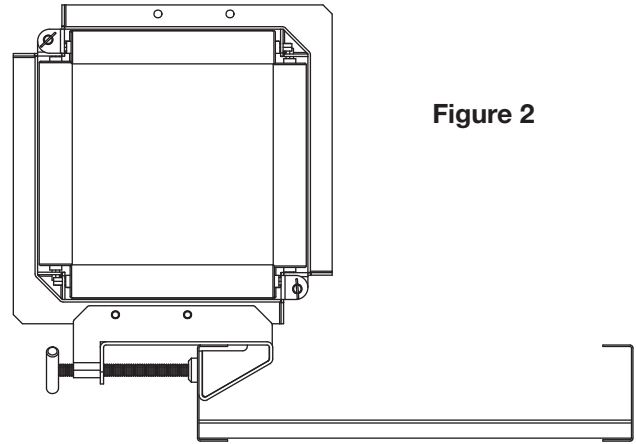


Figure 2

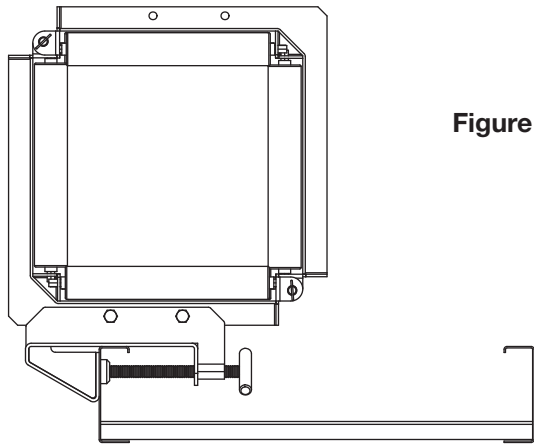


Figure 3

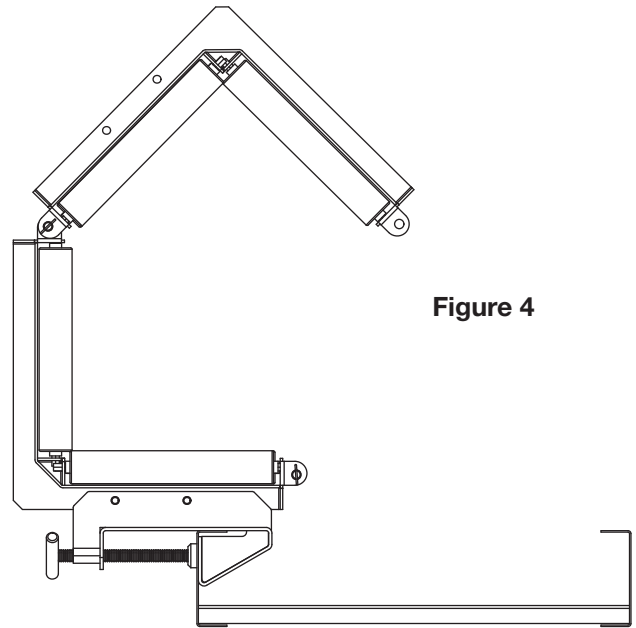


Figure 4

- Attach the roller to the cable tray as shown in Figures 1 through 3 above, depending on the type of flange used on the tray.
- Orient the roller so that the unit opens on the bottom to the inside of the tray as shown in Figure 4.
- The clamp can be mounted in either direction to allow proper orientation with ribbed flanges as shown in Figure 3.
- Remove the quick release pin to insert and remove cables; then reinsert the pin.

Índice

Descripción	5
Acerca de la seguridad.....	5
Propósito de este manual	5
Información importante sobre seguridad	6
Especificaciones	7
Operación.....	7
Ilustración y Lista de Piezas.....	12

Descripción

El enrollador de cable modelo CR100 de Greenlee para servicio pesado está diseñado para la instalación de cables en bandejas de cable. Está diseñado para bandejas de cable que no sean estilo canasta.

Acerca de la seguridad

Es fundamental observar métodos seguros al utilizar y dar mantenimiento a las herramientas y equipo de Greenlee. Este manual de instrucciones y todas las marcas que ostenta la bomba le ofrecen la información necesaria para evitar riesgos y prácticas poco seguras relacionados con su uso. Siga toda la información sobre seguridad que se proporciona.

Propósito de este manual

Este manual tiene como propósito familiarizar a todo el personal con los procedimientos de operación y mantenimiento seguros para la siguiente herramienta de Greenlee:

CR100 Enrollador de cable para servicio pesado

Siempre mantenga este manual al alcance de todo el personal.

Puede obtener copias adicionales de manera gratuita, previa solicitud en www.greenlee.com.

Todas las especificaciones son nominales y podrían cambiar según se hagan mejoras en el diseño. Greenlee Textron Inc. no será responsable por daños que resulten de la aplicación o uso indebidos de sus productos.

CONSERVE ESTE MANUAL

INFORMACIÓN IMPORTANTE SOBRE SEGURIDAD



SÍMBOLO DE ALERTA SOBRE SEGURIDAD

Este símbolo se utiliza para indicar un riesgo o práctica poco segura que podría ocasionar lesiones o daños materiales. Cada uno de los siguientes términos denota la gravedad del riesgo. El mensaje que sigue a dichos términos le indica cómo puede evitar o prevenir dicho riesgo.

⚠ PELIGRO

Peligros inmediatos que, de no evitarse, OCASIONARÁN graves lesiones o incluso la muerte.

⚠ ADVERTENCIA

Peligros que, de no evitarse, PODRÍAN OCASIONAR graves lesiones o incluso la muerte.

⚠ ATENCIÓN

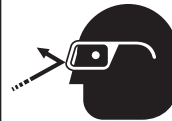
Peligros o prácticas peligrosas que, de no evitarse, PUEDEN OCASIONAR lesiones o daños materiales.



⚠ ADVERTENCIA

Lea y entienda todas las instrucciones y la información sobre seguridad que aparecen en este manual, antes de manejar esta bomba o darle mantenimiento.

De no observarse esta advertencia podrían sufrirse graves lesiones o incluso la muerte.



⚠ ADVERTENCIA

Utilice protectores para ojos al manejar o darle mantenimiento a esta herramienta.

Las partículas de material que saltan y salen volando pueden ocasionarle lesiones oculares graves si usted no tiene puestos los protectores para ojos.



⚠ ADVERTENCIA

Lleve siempre puesto un casco protector cuando utilice esta herramienta.

No usar un casco protector podría resultar en lesiones graves o incluso la muerte.

⚠ ADVERTENCIA

- No apoye más de 45 kg (100 lb) de peso en esta herramienta.
- Utilice esta herramienta únicamente para el propósito para el que ha sido diseñada por el fabricante, tal como se describe en este manual.

De no observarse estas advertencias podrían sufrirse lesiones graves o incluso la muerte.

Aviso: Mantenga limpias y legibles todas las calcomanías y reemplácelas cuando sea necesario.

Especificaciones

Peso.....5,4 kg (12 lb)
 Abertura.....203 mm (8") cuadrada
 Capacidad45 kg (100 lb)

Operación

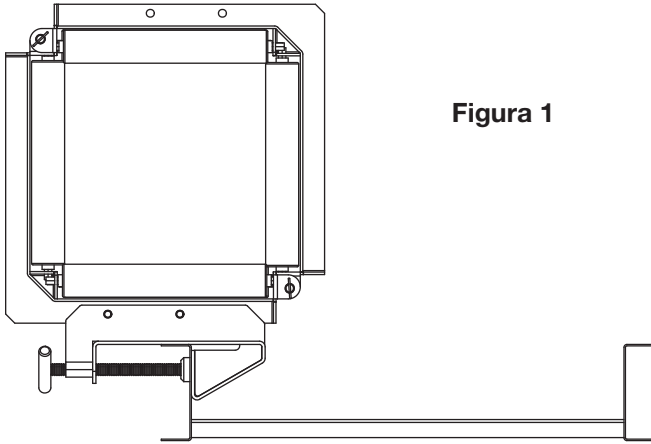


Figura 1

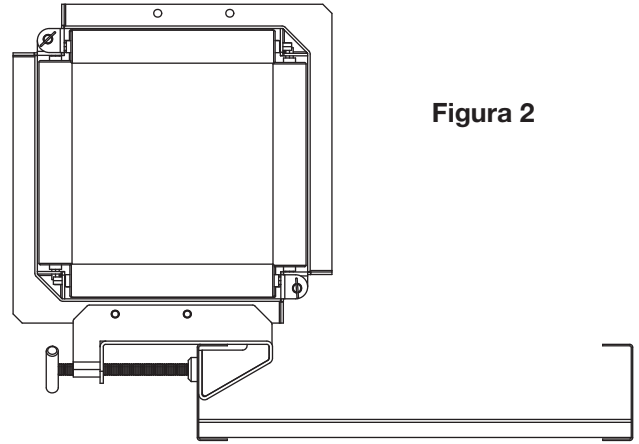


Figura 2

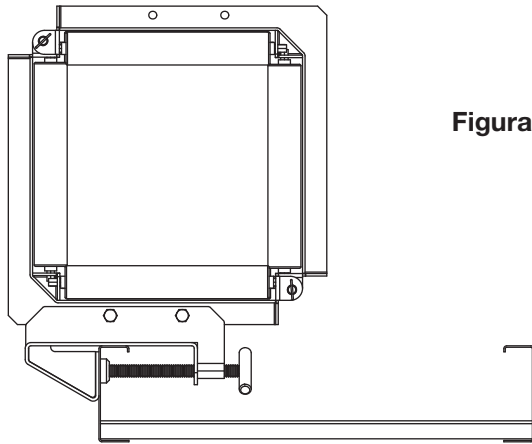


Figura 3

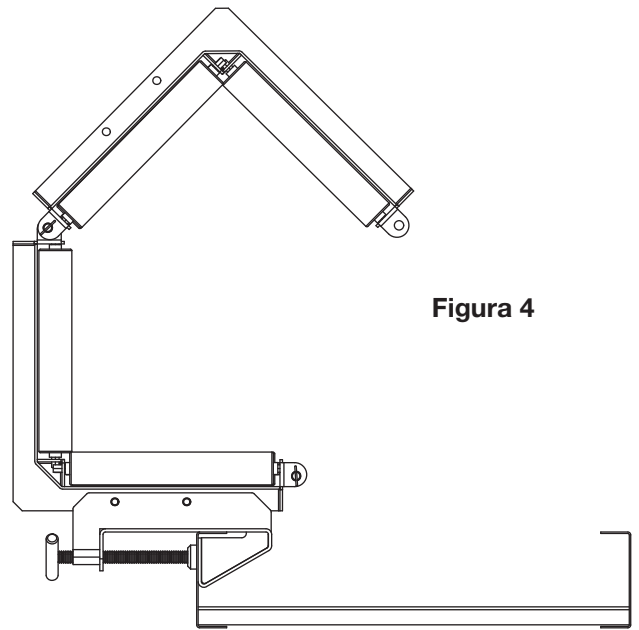


Figura 4

- Acople el enrollador a la bandeja de cable según se muestra en las Figuras 1 a 3 arriba, dependiendo del tipo de reborde utilizado en la bandeja.
- Coloque el enrollador de manera que la unidad se abra en la parte inferior hacia el interior de la bandeja según se muestra en la Figura 4.
- La prensa se puede montar en cualquier dirección para permitir la orientación correcta con los rebordes nervados según se muestra en la Figura 3.
- Retire la clavija de liberación rápida para introducir y retirar cables; después vuelva a insertar la clavija.

Table des matières

Description	9
Sécurité	9
Objectif de ce manuel	9
Consignes de sécurité importantes.....	10
Caractéristiques	11
Utilisation.....	11
Illustration et liste des pièces.....	12

Description

Le galet robuste pour pose de câbles Greenlee CR100 est conçu pour la pose de câbles dans le chemin de câbles. Il est conçu pour un chemin de câbles qui n'est pas en treillis.

Sécurité

Lors de l'utilisation et de l'entretien des outils et de l'équipement de Greenlee, la sécurité est essentielle. Les instructions de ce manuel et celles qui sont inscrites sur l'outil fournissent des informations qui permettent d'éviter les dangers et les manipulations dangereuses liés à l'utilisation de cet outil. Veiller à respecter toutes les consignes de sécurité.

Objectif de ce manuel

Ce manuel est conçu pour que le personnel puisse se familiariser avec les procédures de fonctionnement et d'entretien en toute sécurité de l'outil de Greenlee suivant :

CR100 Galet robuste pour pose de câbles

Mettre ce manuel à la disposition de tous les employés.

Des exemplaires gratuits peuvent être obtenus sur simple demande au site www.greenlee.com.

Toutes les caractéristiques sont nominales et peuvent changer conjointement aux améliorations apportées. Greenlee Textron Inc. décline toute responsabilité pour les dommages résultant d'un emploi détourné ou abusif de ses produits.

CONSERVER CE MANUEL

CONSIGNES DE SÉCURITÉ IMPORTANTES



SYMBOLE D'AVERTISSEMENT

Ce symbole met en garde contre les risques et les manipulations dangereuses pouvant entraîner des blessures ou des dégâts matériels. Les mots indicateurs ci-dessous définissent la gravité du danger, et sont suivis d'informations permettant de prévenir ou d'éviter le danger.

⚠ DANGER

Danger immédiat qui, s'il n'est pas évité, ENTRAÎNERA des blessures graves, voire mortelles.

⚠ AVERTISSEMENT

Danger qui, s'il n'est pas évité, POURRAIT entraîner des blessures graves, voire mortelles.

⚠ ATTENTION

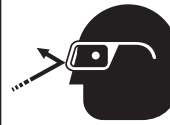
Dangers ou manipulations dangereuses qui, s'ils ne sont pas évités, POURRAIENT ÉVENTUELLEMENT entraîner des blessures graves, voire mortelles.



⚠ AVERTISSEMENT

Lire et comprendre toutes les instructions et les informations sur la sécurité figurant dans ce manuel avant d'utiliser ou de procéder à l'entretien de cet outil.

Le non-respect de cette consigne pourrait entraîner des blessures graves, voire mortelles.



⚠ AVERTISSEMENT

Veiller à porter des lunettes de protection lors de l'utilisation ou de l'entretien de cet outil.

Le non-respect du port de lunettes de protection pourrait entraîner des blessures oculaires graves causées par la projection de débris.



⚠ AVERTISSEMENT

Porter un casque de protection lors de l'utilisation de cet outil.

Le non-respect du port d'un casque de protection pourrait entraîner des blessures graves, voire mortelles.

⚠ AVERTISSEMENT

- Ne pas supporter une charge de plus de 45 kg (100 lb) avec cet outil.
- Utiliser cet outil exclusivement pour l'emploi prévu par le fabricant, tel que décrit dans ce manuel.

Le non-respect de ces avertissements pourrait entraîner des blessures graves, voire mortelles.

Remarque : Conserver toutes les décalcomanies dans un état propre et lisible et les remplacer au besoin.

Caractéristiques

Poids.....	5,4 kg (12 lb)
Ouverture.....	203 mm (8 po) carrée
Capacité.....	45 kg (100 lb)

Utilisation

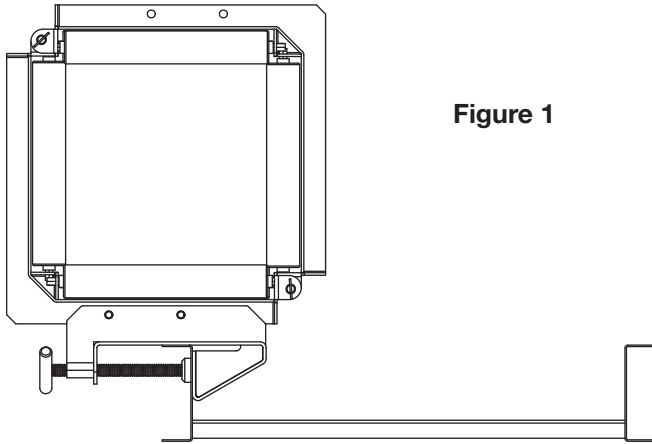


Figure 1

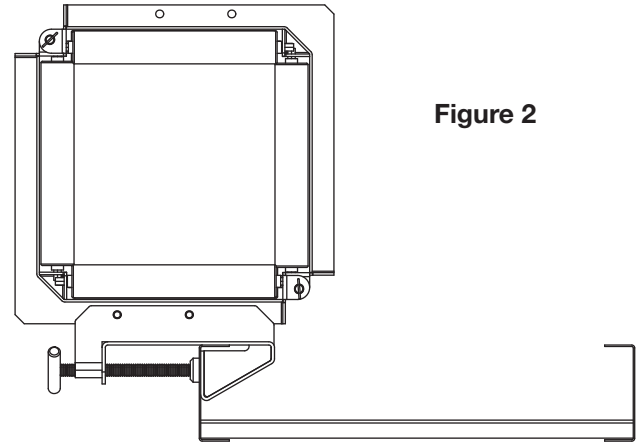


Figure 2

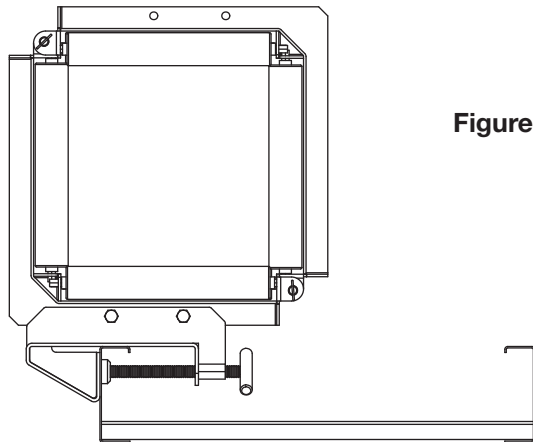


Figure 3

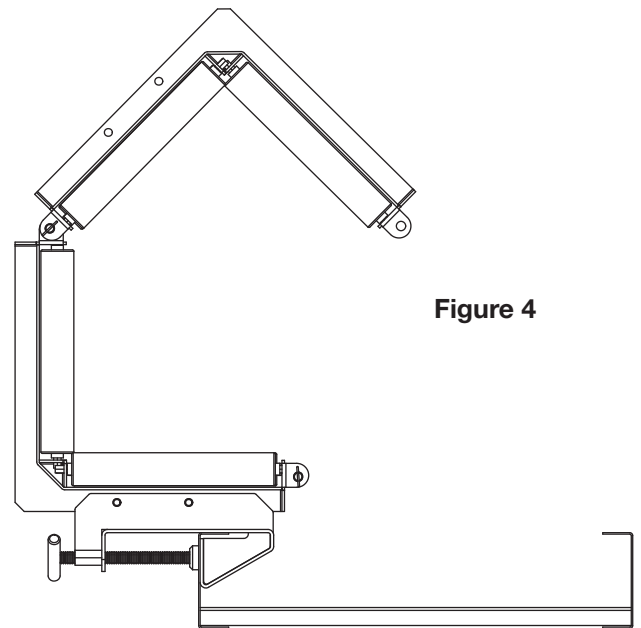
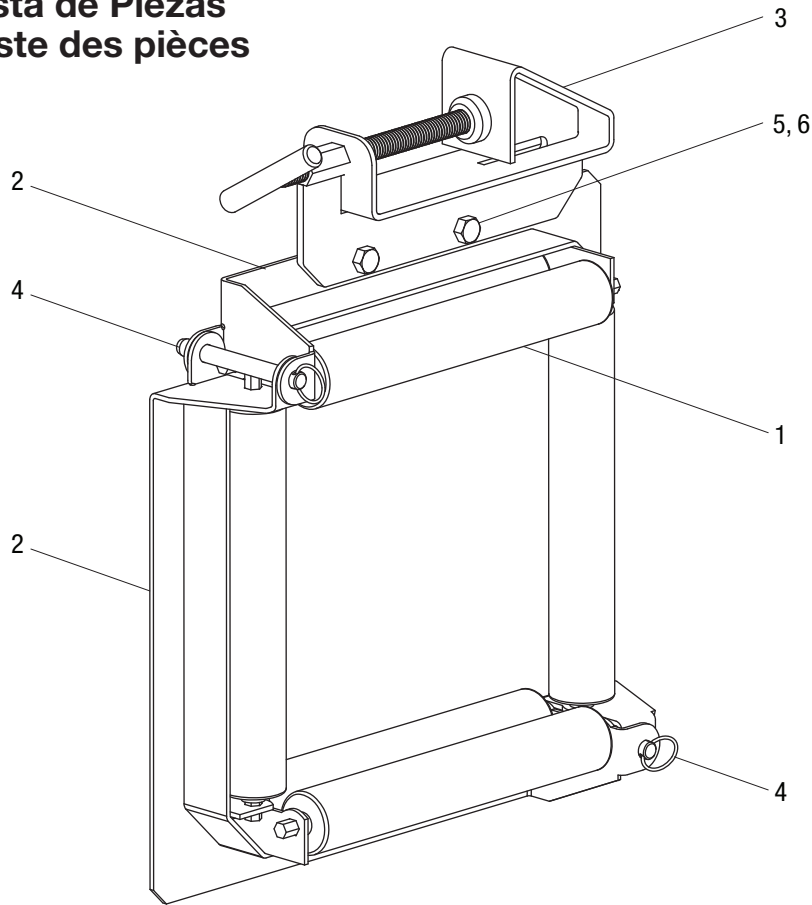


Figure 4

- Fixer le galet au chemin de câbles comme indiqué sur les Figures 1 à 3 ci-dessus, en fonction du type de bride utilisée sur le chemin de câbles.
- Orienter le galet pour que l'ouverture de l'appareil soit vers le bas à l'intérieur du chemin de câbles comme indiqué à la Figure 4.
- Le serre-bride peut être monté dans une direction ou dans l'autre pour permettre une orientation adéquate dans le cas des brides nervurées comme indiqué à la Figure 3.
- Retirer la goupille de dégagement rapide pour introduire et déposer les câbles, puis réinsérer la goupille.

Illustration and Parts List
Ilustración y Lista de Piezas
Illustration et liste des pièces



Key	Part No.	Description	Qty Used
1	52056506	Roller kit (quantity of 6)	6
2	52056507	Frame half	2
3	52056509	Clamp unit	1
4	52054784	Quick release pin	2
5		5/16-18 UNC x 3/4 hex screw	2
6		5/16-18 UNC hex nuts	2



USA 800-435-0786 Fax: 800-451-2632
 815-397-7070 Fax: 815-397-1865
Canada 800-435-0786 Fax: 800-524-2853
International +1-815-397-7070 Fax: +1-815-397-9247

4455 Boeing Drive • Rockford, IL 61109-2988 • USA • 815-397-7070
An ISO 9001 Company • Greenlee Textron Inc. is a subsidiary of Textron Inc.

www.greenlee.com