

ÉQUIPEMENT DOYON INC.

1255, rue Principale
Linière, Qc, Canada G0M 1J0

Tel.: 1 (418) 685-3431

Canada: 1 (800) 463-1636

US: 1 (800) 463-4273

FAX: 1 (418) 685-3948

Internet: <http://www.doyon.qc.ca>

e-mail: doyon@doyon.qc.ca

BTF010, BTF020, BTF020, BTF040H, BTF060, BTF060H,
BTFP60

Product / Produit: _____

Serial number / Numéro de série: _____



**IMPORTANT SAFETY INSTRUCTIONS
SAVE THESE INSTRUCTIONS**

DANGER

**TO REDUCE THE RISK OF FIRE OR ELECTRIC SHOCK
CAREFULLY FOLLOW THESE INSTRUCTIONS**

TABLE OF CONTENTS

(table des matières :page suivante)

DESCRIPTION _____	A-3
Introduction _____	A-3
Construction _____	A-3
Shipping _____	A-3
Important safeguards _____	A-5
Installation _____	A-7
Planetary dough mixer operation _____	A-7
Power failure _____	A-7
Troubleshooting _____	A-9
Maintenance and cleaning _____	A-11
TECHNICAL CHARACTERISTICS _____	B-13
Technical characteristics _____	B-13
Control Panel _____	B-15
Chart capacity _____	B-17
VEGETABLE CUTTER AND MEAT GRINDER _____	C-19
Installation and use of vegetable slicer and meat grinder _____	C-19
Working operation for the hub attachment adapter _____	C-19

**IMPORTANT INSTRUCTIONS DE SÉCURITÉ
CONSERVEZ CE MANUEL D'INSTRUCTIONS**

DANGER

**AFIN DE RÉDUIRE LES RISQUES D'INCENDIE OU D'ÉLECTROCUTION
SUIVRE CES INSTRUCTIONS AVEC SOIN**

TABLE DES MATIÈRES

<i>DESCRIPTION</i>	<i>A-4</i>
<i>Introduction</i>	<i>A-4</i>
<i>Construction</i>	<i>A-4</i>
<i>Expédition</i>	<i>A-4</i>
<i>Importantes mesures de sécurité</i>	<i>A-6</i>
<i>Installation</i>	<i>A-8</i>
<i>Opération du mélangeur</i>	<i>A-8</i>
<i>Panne de courant</i>	<i>A-8</i>
<i>Dépannage</i>	<i>A-10</i>
<i>Entretien et nettoyage</i>	<i>A-12</i>
<i>CARACTÉRISTIQUE TECHNIQUES</i>	<i>B-14</i>
<i>Caractéristiques techniques</i>	<i>B-14</i>
<i>Panneau de contrôle</i>	<i>B-16</i>
<i>Tableau de capacités</i>	<i>B-18</i>
<i>COUPE-LÉGUMES ET HACHOIR À VIANDE</i>	<i>C-19</i>
<i>Installation et utilisation du coupe-légumes et du hachoir à viande</i>	<i>C-20</i>
<i>Processus de fonctionnement pour l'adapter</i>	<i>C-20</i>

INTRODUCTION

The manufacturer suggests reading this manual carefully.

The planetary dough mixer is manufactured with first quality materials by experienced technicians. Normal use and adequate maintenance will guarantee a reliable service for years to come.

A nameplate fixed to the side of the mixer specifies the serial number, model number, amperage, voltage and frequency.

ATTENTION

DOYON is not responsible for damages to the property or the equipment caused by personnel who is not certified by known organisations. The customer is responsible for finding qualified technicians in electricity for the installation of the machine.

CONSTRUCTION

You now have the most performant planetary dough mixer on the market in its category. This planetary mixer is manufactured using the highest quality components and materials.

SHIPPING

For your safety, this equipment has been verified by qualified technicians and carefully crated before shipment. The freight company assumes full responsibility concerning the delivery in good condition of the equipment in accepting to transport it.

IMPORTANT

RECEPTION OF THE MERCHANDISE

Take care to verify that the received equipment is not damaged before signing the delivery receipt. If a damage or a lost part is noticed, write it clearly on the receipt. If it is noticed after the carrier has left, contact immediately the freight company in order that they do their inspection.

We do not assume the responsibility for damages or losses that may occur during transportation.

INTRODUCTION

Le fabricant suggère de lire attentivement ce manuel et de suivre avec soin les instructions fournies.

Les mélangeurs à pâte sont fabriqués avec des matériaux de première qualité par des techniciens d'expériences. Une utilisation normale et un entretien adéquat de l'équipement vous assureront plusieurs années de bons services.

Une plaque d'identification située sur le coté de l'appareil mentionne le numéro de modèle, le numéro de série, la tension, l'ampérage et la puissance d'entrée ainsi que l'année de fabrication de l'appareil.

ATTENTION

Équipement Doyon Inc. ne peut être tenu responsable pour les dommages causés à la propriété ou à l'équipement par du personnel non certifié par des organismes accrédités. Le client a la responsabilité de retenir les services d'un technicien spécialisé en électricité pour l'installation de l'appareil.

CONSTRUCTION

Vous avez maintenant en votre possession le mélangeur à pâte le plus performant disponible sur le marché dans sa catégorie, fabriqué avec des matériaux de première qualité.

EXPÉDITION

Pour votre protection, cet équipement a été vérifié et emballé avec précaution par des techniciens qualifiés avant son expédition. La compagnie de transport assume la pleine responsabilité concernant la livraison de cet équipement en bon état en acceptant de le transporter.

IMPORTANT

RÉCEPTION DE LA MARCHANDISE

Avant de signer le reçu de livraison, prenez soin de vérifier dès la réception si l'équipement n'est pas endommagé. Si un dommage ou une perte est détecté, écrivez-le clairement sur le reçu de livraison ou votre bon de transport et faites signer le livreur. Si le dommage est remarqué après le départ du transporteur, contactez immédiatement la compagnie de transport afin de leur permettre de constater les dommages causés.

Nous ne pouvons assumer la responsabilité pour les dommages ou les pertes qui pourraient survenir pendant le transport.

IMPORTANT SAFEGUARDS

Read all instructions.

To protect against electrical shock, do not immerse cord, plugs, portable appliance in water or other liquids.

Remove plug from the outlet when the appliance is not in use, before putting on or taking off parts, and before cleaning.

Do not use outdoors.

Do not let cord hang over edge of table or counter or touch hot surfaces.

Do not operate any appliance with a damaged cord or plug or after the appliance malfunctions or is dropped or damaged in any manner. Contact the nearest authorized service facility for examination, repair or electrical or mechanical adjustment.

Do not place on or near a hot gas or electric burner or in a heated oven.

The use of accessory attachments not recommended by the appliance manufacturer may cause injuries.

Always check if the control switch is OFF before plugging cord into wall outlet. To disconnect, turn the control switch to OFF, then remove plug from wall outlet.

Do not use appliance for other than intended use.

Avoid contacting moving parts.

Never use the machine without the bowl.

The appliance must function only if the security guard is in closed position. Otherwise, have the appliance checked by a certified technician.

Save these instructions.

IMPORTANTES MESURES DE SÉCURITÉ

Lisez toutes les instructions.

Pour éviter les chocs électriques, ne plongez pas le cordon, la fiche ou l'appareil portatif dans l'eau ou tout autre liquide.

Débranchez l'appareil de la prise de courant quand vous ne l'utilisez pas, avant d'enlever ou d'installer des pièces et avant de le nettoyer.

Ne faites pas fonctionner l'appareil si le cordon ou la fiche est endommagé, si l'appareil ne fonctionne pas correctement, s'il est tombé ou s'il a été endommagé. Confiez au service de réparation recommandé le plus proche tout examen, réparation ou réglage électrique ou mécanique de l'appareil.

L'utilisation d'accessoires non recommandés par le fabricant de l'appareil peut causer des blessures.

N'utilisez pas l'appareil à l'extérieur.

Ne laissez pas le cordon pendre par-dessus le bord d'une table ou d'un comptoir et assurez-vous que le cordon n'est pas en contact avec des surfaces chaudes.

Ne placez pas l'appareil près d'un brûleur à gaz allumé ou d'un élément électrique ou tension ou dans un four allumé.

Le cas échéant, branchez toujours la fiche à l'appareil et assurez-vous que l'interrupteur de celui-ci est à la position ARRÊT (OFF) avant de brancher la fiche dans la prise. Pour débrancher l'appareil, placez l'interrupteur à ARRÊT (OFF) puis retirez la fiche de la prise de courant.

N'utilisez l'appareil que pour la fonction à laquelle il est destinée.

Évitez de toucher les pièces mobiles.

Ne pas utiliser l'appareil sans le bol.

L'appareil doit fonctionner si et seulement si le garde de sécurité est en position fermé. Dans le cas contraire, faire vérifier l'appareil par un technicien certifié

Conservez ces instructions.

INSTALLATION

IN GENERAL

Open the crate and remove all materials used for packing as well as the accessories.

Put the mixer on a straight floor and make sure the mixer is level.

For an optimal stability and security use the adjustable stabiliser on each leg to level the mixer on the floor. Each unit is set up to be use with the electrical supply specified on the nameplate fixed on the side of the mixer.

1. To the electrician

Electrical supply installation must be in accordance with the electrical rating on the nameplate.

Doyon's machines have an electric installation in compliance with the American (ANSI/UL std. 763), Canadian (CSA std. C22.2 no. 195) and European rules.

PLANETARY DOUGH MIXER OPERATION

1. Put the bowl in place on the mixer
2. Install the proper agitators
3. Put the ingredients in the bowl
4. Pull up the lift bowl handle, Close the bowl guard
5. Set the proper speed (see chart capacity p.B-17)
6. Pull the stop switch
7. Set the proper time (See control panel instruction p.B-15)
8. Push the start switch to start the mixer
9. When your dough is done, press the "STOP" button. Open the guard, move down the bowl and detach the accessory.
10. Take out your products

11. If you open the bowl guard or move down the bowl, the mixer will automatically stop.

WARNING

NEVER TRY TO PUT YOUR HAND IN THE BOWL WHEN THE MIXER IS ON. ALWAYS DISCONNECT THE ELECTRICAL CORD OR MAIN POWER BRAKER.

POWER FAILURE

With security bowl guard. When you have a power failure you don't have to switch off the mixer. It will not start working when the power comes back on.

INSTALLATION

EN GÉNÉRAL

Ouvrir avec soin l'emballage de votre équipement et enlever tous les matériaux utilisés pour l'envelopper ainsi que les accessoires.

Installez le mélangeur à pâte sur un plancher solide et s'assurer que le mélangeur est au niveau et que les pattes du mélangeur sont bien appuyées afin d'éviter toute vibration.

Pour obtenir une stabilité ainsi qu'une sécurité optimale, utiliser les pattes ajustables pour niveler l'appareil au plancher.

1. À l'électricien

L'installation de l'alimentation électrique des fours doit être conforme à la source électrique spécifiée sur la plaque signalétique de l'appareil.

Doyon produit ses appareils électriques en respectant les règlements américains (ANSI/UL std. 763), canadiens (CSA std. C22.2 no. 195) et européens concernant le matériel électrique.

OPÉRATION DU MÉLANGEUR

1. Installez le bol sur le mélangeur
 2. Installez l'accessoire approprié
 3. Introduire les ingrédients dans le bol
 4. Montez le bol, Fermez le garde du bol
 5. S'assurer que le bouton d'arrêt d'urgence est en position sortie
 6. Ajustez à la vitesse désirée (Voir le tableau de capacité p. B-18)
 7. Ajustez le temps désiré (Voir les instructions du panneau de contrôle p. B-16)
 8. Appuyez sur le bouton "START" pour démarrer le mélangeur
 9. Lorsque votre pâte est prête, appuyez sur le bouton "STOP". Ouvrez le garde, abaissez le bol et détachez l'accessoire.
 10. Sortez vos produits
- 11. Le mélangeur s'arrêtera automatiquement si le garde est ouvert ou le bol abaissé**

IMPORTANT

Ne jamais essayer d'enlever ou de mélanger la pâte dans le bol avec vos mains lorsque l'appareil fonctionne. Toujours fermer et débrancher l'appareil avant de faire des travaux.

PANNE DE COURANT

Avec garde de sécurité : Au retour du courant, l'appareil ne se remet pas en marche automatiquement s'il était en fonction avant que la panne survienne. Il n'est donc pas nécessaire de mettre l'interrupteur à "ARRÊT" afin d'éviter que le mélangeur ne redémarre sans surveillance.

TROUBLESHOOTING

BEFORE CALLING FOR SERVICE ANSWERS TO MOST FREQUENT QUESTIONS

Always cut off the main power before replacing any parts

Questions	Solutions
The mixer does not turn on when powered.	Check if the electric cord is connected. Check the breaker of the building. Check the main power switch. Check if the stop switch is pulled out. Check if the bowl guards are closed properly. Check if the bowl lift is up. If the mixer is still not working, call a technician or call us.
($\square P$) appear on the speed display and ($E r$) on the time display and the machine not start.	Check if the safety guard or the bowl are in the correct position.
If the mixer doesn't work and you get ($E r$) on the speed display. and ($r \square$) on the time display,	Turn off the main switch for 1 to 2 minutes then turn on the main switch and the machine will return to its normal operation. Otherwise, call technical service.

DÉPANNAGE

AVANT D'APPELER LE DÉPARTEMENT DE SERVICE SOLUTION AUX PROBLÈMES LES PLUS FRÉQUENTS

Toujours fermer l'alimentation du courant principal avant le remplacement de pièces.

<i>Problèmes</i>	<i>Solutions</i>
<i>Le mélangeur ne démarre pas une fois l'installation terminée.</i>	<i>Vérifiez si le cordon d'alimentation est bien branché. Vérifiez les disjoncteurs du bâtiment. Vérifiez l'interrupteur principal. Vérifiez si l'interrupteur d'arrêt d'urgence est bien sorti. Vérifiez si le garde est bien fermé et le bol est bien monté. Si, après toutes ces vérifications, l'appareil ne fonctionne toujours pas, communiquez avec un technicien qualifié.</i>
<i>Affiche sur contrôle de vitesse (⏏) et affiche sur la minuterie (⏏)</i>	<i>Regardez si le bol ou le garde de sécurité est en bonne position</i>
<i>Si le mélangeur ne fonctionne pas et que l'affichage du contrôle de vitesse indique (⏏) et l'affichage de la minuterie indique (⏏)</i>	<i>Fermez l'interrupteur principal de l'appareil pendant 1 à 2 minutes. Redémarrez de nouveau. Sinon, Appelez le service technique</i>

MAINTENANCE AND CLEANING

WARNING :

Before any operations of maintenance and cleaning, switch off the machine, turn the main switch off and unplug it, some operations might be dangerous.

If you need to take off some protections during these operations, do not start working without them.

Machine's Cleaning

- The machine must be cleaned every day, especially the areas that have contact with the dough.
- To clean the machine do not use knives, sandpaper, metallic objects, hard brushes or any tool that may damage its surface. You may use plastic tools or soft sponges.
- Do not use toxic products, solvents, abrasive agents or any product that may damage the surfaces or the dough's composition.
- Before switching the machine on, make sure that nothing has been forgotten on the machine.

Control of Belts stretching

It's necessary to control the belts stretching every 6 months in all transmissions. If the belts are too loose, there will be loss in the machine's power.

- Switch off the general switch and unplug the machine.
- Unscrew the cover of the machine.
- Lift the cover carefully to avoid disconnecting any electric cable.
- Loosen the motor's support screws.
- Turn the stretching motor support screw, located behind the machine, until the belts are stretched.
- Tighten the motor's support screw.

Close the cover and screw it.

ENTRETIEN ET NETTOYAGE

AVERTISSEMENT :

Avant toute opération de nettoyage ou d'entretien, fermez l'appareil, fermez l'interrupteur principal et débranchez-le, certaines opérations peuvent être dangereuses.

Si vous devez enlever certaines protections durant ces opérations, ne recommencez pas à travailler sans elles.

Nettoyage de l'appareil

- *L'appareil doit être nettoyé chaque jour, spécialement les endroits en contact avec la pâte.*
- *Pour nettoyer l'appareil, n'utilisez pas de couteaux, papier sablé, objets métalliques, brosses dures ou tout ustensile pouvant endommager la surface. Vous devriez utiliser des ustensiles de plastique ou des éponges douces.*
- *Ne pas utiliser de produits toxiques, solvants, agents abrasifs ou tout produit pouvant endommager la surface ou la composition de la pâte.*
- *Avant de démarrer l'appareil, assurez-vous que rien n'ait été oublié dans l'appareil.*

Contrôle de la tension des courroies

Il est nécessaire de contrôler la tension des courroies tous les 6 mois dans toutes les transmissions. Si les courroies sont trop lâches, il y aura des pertes dans la puissance de l'appareil.

- *Fermez l'interrupteur général et débranchez l'appareil.*
- *Dévissez le couvercle de l'appareil.*
- *Soulevez le couvercle doucement afin de ne pas déconnecter de câbles électriques.*
- *Relâchez les vis du support de moteur.*
- *Tournez la vis du support du moteur, placé à l'arrière de l'appareil, jusqu'à ce que des courroies soient tendues.*
- *Revissez les vis du support à moteur.*

Fermez le couvercle et vissez-le.

TECHNICAL CHARACTERISTICS

- Steel Body.
- Continuous electronic changing speed system.
- Simple speed adjustment to the required type of mixture.
- Electric control by buttons.
- Set of stainless steel mixing tools (hook, whip and beater).
- Bowl lifter activated by a manual lever (except BTF010).
- Wheel-Mounted (except the BTF010, BTF020 and BTL020).
- Synthetic paint that makes the machine's surface completely smooth, and easier to clean.

Electric motor

Model	BTF010	BTF020	BTF040	BTF060
Power [Hp]	1/2	1	3	4
Frequency [Hz]	50/60	50/60	50/60	50/60
Voltage [Volt]	120	120	208-240	208-240
Phase	1	1	1	1 or (3)
NEMA Configuration	5-15P	5-15P	6-15P	6-20P or (L15-20P)
Speed variation type	Electronic	Electronic	Electronic	Electronic
Maximum Capacity Qts	10	20	40	60

CARACTÉRISTIQUES TECHNIQUES

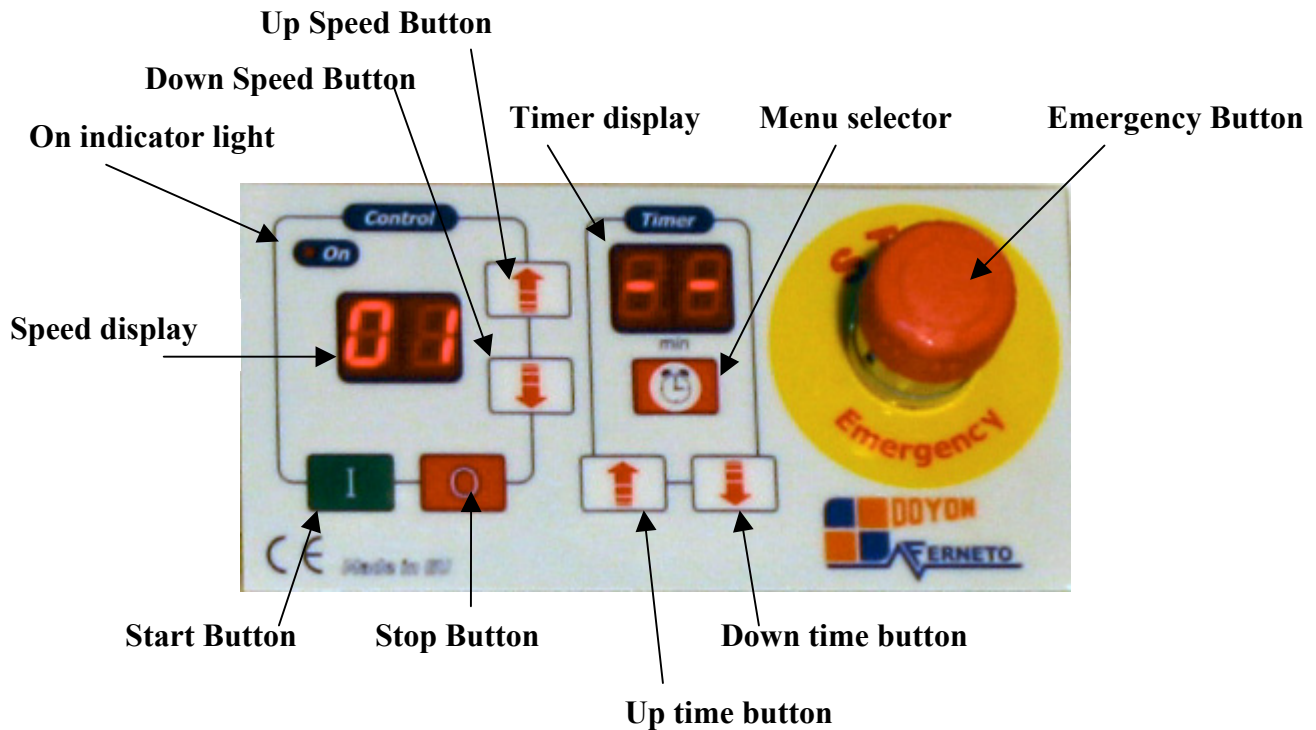
- Structure en acier.
- Système de changement de vitesse électronique continu.
- Système de minuterie temps et vitesse électronique avec 8 programmes.
- Ajustement simple de la vitesse selon le type de mélange.
- Contrôle électrique par boutons.
- Ensemble d'accessoires en acier inoxydable (crochet, fouet et batteur).
- Élévateur du bol activé par levier manuel (excepté BTF010).
- Monté sur roulettes (excepté les BTF010, BTF020 et BTL020).
- Peinture synthétique qui rend la surface de l'appareil complètement lisse et facile à nettoyer.

Moteur électrique

Modèle	BTF010	BTF020	BTF040	BTF060
Puissance [Hp]	1/2	1	3	4
Fréquence [Hz]	50/60	50/60	50/60	50/60
Voltage [Volt]	120	120	208-240	208-240
Phase	1	1	1	1 ou (3)
Configuration NEMA	5-15P	5-15P	6-15P	6-20P ou (L15-20P)
Type de variation de vitesse	Électronique	Électronique	Électronique	Électronique
Capacité maximum [Litres]	10	20	40	60

CONTROL PANEL

Fig. B-15.1 shows the control panel.



Start button: Press to start the machine.

Stop button: Press to stop the machine.

Emergency stop button: Press to stop the machine immediately. To restart, twist out the emergency button .

Up speed button: Press to increase the speed of the mixer..

Down speed button: Press to lower the speed of the mixer.

Timer: The timer has 8 menus; 7 menus that can be programmed with a timer and a speed. The other menu is for manual mode. The time on the timer can be changed anytime during its countdown.

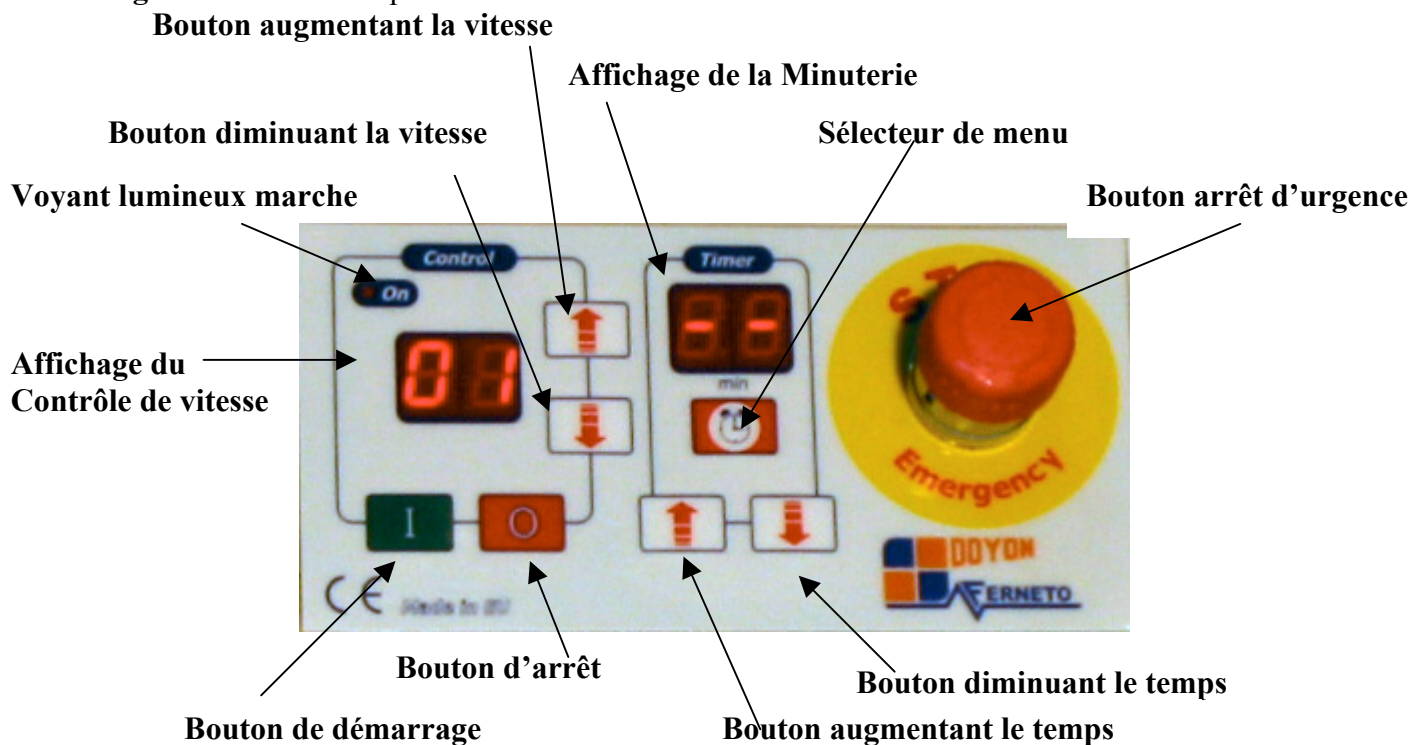
Manual mode: Press the menu selector repetitively until two horizontal bars appear (see picture above). The mixer may be used with or without the timer. If you wish to use the timer in this mode, adjust the timer to the desired time and start the machine or when the machine is in operation, set the timer to the desired time to stop the machine at the end of the countdown.

Programmable mode: The times are 10, 20, 30, 40, 50, 60, 70.

To program a menu, select one of the 7 menus. Adjust the desired time with the “up and down time buttons” and the speed with the “up and down speed buttons”. Press and hold the “menu selector” until the “on indicator light” flashes once, this means that the program has been entered in the menu. It is possible to program 7 menus. To select a programmed menu, press repetitively the “menu selector” until the desired menu appears and press the green “start button” to start the mixer. To replace an existing menu by a new menu, select the menu to be replaced and repeat procedure above.

PANNEAU DE CONTRÔLE

Fig. B-16.1 montre le panneau de contrôle.



Démarrage: En pressant ce bouton, l'appareil démarrera.

Arrêt: En pressant ce bouton, l'appareil arrêtera.

Arrêt d'urgence: L'appareil arrêtera immédiatement lorsque vous le presserez. Pour redémarrer l'appareil, vous devez tourner le bouton de manière à le relâcher.

Bouton augmentant la vitesse: En le pressant, la vitesse des ustensiles augmentera.

Bouton diminuant la vitesse: En le pressant, la vitesse des ustensiles diminuera.

Minuterie : La minuterie est conçue pour accepter 8 menus; 7 où l'on peut programmer un temps et une vitesse, et un menu pour utiliser le contrôle manuellement. En tout temps, le temps sur la minuterie peut être augmenté ou diminué à l'aide des boutons d'augmentation ou de diminution du temps durant le fonctionnement du mélangeur.

Mode manuel : Appuyer sur bouton sélecteur de menu à répétition jusqu'à ce que les deux barres horizontales (voir photo si haut) s'affichent sur la minuterie pour être en mode manuel. Vous pouvez utiliser le mélangeur avec ou sans minuterie. Si vous désirez utiliser la minuterie, ajuster le temps désiré et démarrer le mélangeur à la vitesse désirée, ou une fois le mélangeur en marche, vous pouvez activer la minuterie en appuyant sur les boutons d'augmentation ou de diminution du temps afin que le mélangeur s'arrête par lui-même.

Mode programmable: Les temps initiaux pré-programmés sur la minuterie sont 10, 20, 30, 40, 50, 60, 70.

Pour programmer un menu, sélectionner un des 7 menus non utilisés. Ajuster le temps désiré avec les boutons d'augmentation ou de diminution du temps de la minuterie et la vitesse désirée avec les boutons d'augmentation et de diminution de la vitesse du contrôle de vitesse. Appuyer et maintenir le sélecteur de menu de la minuterie jusqu'à ce que le voyant lumineux (ON) du contrôle de vitesse clignote une fois, cela signifie que le temps et la vitesse sont enregistrés dans le menu. Il est possible d'entrer 7 menus dans la minuterie. Pour sélectionner un menu déjà enregistré, appuyez sur le sélecteur de menu de la minuterie à répétition, jusqu'à ce que le menu désiré apparaisse sur l'affichage de la minuterie et du contrôle de vitesse. Appuyer sur le bouton vert pour démarrer le mélangeur. Pour remplacer un menu déjà existant par un autre, sélectionner le menu qui va être remplacé et répéter la procédure ci-haut.



CHART CAPACITY PLANETARY MIXER

Recommended maximum Capacities based on 70°F water and 12% flour moisture

PRODUCT	AGITATORS	BTF007	BTF010	SM200	SM201	BTF020	SM300	SM401	SM402NA	BTF040	BTF060	BTFP60
CAPACITY OF BOWL (QTS. LIQUID)		7	10	20	20	20	30	40	40	40	60	60
Hub attachment # 12		N/A	N/A	standard	N/A	N/A	standard	N/A	standard	option	option	option
Maximum weight of finish product		lbs-(kg)	lbs-(kg)	lbs-(kg)	lbs-(kg)	lbs-(kg)	lbs-(kg)	lbs-(kg)	lbs-(kg)	lbs-(kg)	lbs-(kg)	lbs-(kg)
Dough, Heavy Bread 55% AR (*)	C	5-(2,3) ³	8-(3,5) ³	15-(7) ¹	15-(7) ¹	15-(7) ³	25-(11,5) ¹	30-(14) ¹	35-(16) ¹	35-(16) ⁵	60-(28) ⁵	80-(36) ⁷
Dough, Bread or Roll 60% AR (*)	C	7-(3) ⁵	10-(4,5) ⁵	20-(9) ¹	20-(9) ¹	20-(9) ⁶	30-(14) ¹	35-(16) ¹	40-(18) ¹	45-(20,5) ⁶	70-(32) ⁵	90-(40) ⁸
Dough, Whole Wheat 70% AR	C	7-(3) ⁵	10-(4,5) ⁵	20-(9) ¹	20-(9) ¹	20-(9) ⁶	30-(14) ¹	35-(16) ¹	40-(18) ¹	45-(20,5) ⁶	70-(32) ⁵	90-(40) ⁸
Dough, Thin Pizza 40% AR (*) (**)	C	n/r	n/r	n/r	n/r	n/r	n/r	n/r	n/r	n/r	n/r	35-(16) ³
Dough, Thin Pizza 45% AR (*) (**)	C	n/r	n/r	n/r	n/r	n/r	n/r	n/r	20-(9) ³	20-(9) ³	25-(11,5) ³	40-(18) ³
Dough, Med Pizza 50% AR (*) (**)	C	n/r	n/r	10-(4,5) ¹	n/r	10-(4,5) ³	15-(7) ¹	15-(7) ¹	30-(14) ¹	32-(14,5) ⁴	40-(18) ⁴	70-(32) ⁴
Dough, Thick Pizza 60% AR (*) (**)	C	n/r	n/r	15-(7) ¹	15-(7) ¹	15-(7) ⁴	20-(9) ¹	20-(9) ¹	35-(16) ¹	40-(18) ⁵	70-(32) ⁵	90-(40) ⁸
Dough, Raised Donut 65% AR (*)	C	n/r	n/r	7-(3) ²	7-(3) ²	9-(4) ⁵	15-(7) ²	15-(7) ²	35-(16) ²	25-(11,5) ⁸	55-(25) ⁸	75-(34) ¹⁰
Dough, Pie	P	4-(1,7)	7-(3)	15-(6,8)	15-(6,8)	15-(6,8)	27-(12)	30-(14)	35-(16)	35-(16)	40-(18)	50-(23)
Mashed potatoes	P & F	4-(1,7)	7-(3)	10-(4,5)	10-(4,5)	15-(6,8)	23-(10)	25-(11,5)	30-(14)	30-(14)	40-(18)	40-(18)
Egg Whites	F	1/2 pt	1 pt	1 qt	2 qts	3 qts	1,5 qts	1,75 qts	1,75 qts	1,75 qts	2 qts	2 qts
Mayonnaise (Qts. Of Oil)	P or F	3 qts	5 qts	10 qts	10 qts	10 qts	12 qts	13 qts	14 qts	15 qts	18 qts	n/r
Meringue (Qts of Water)	F	1/2 pt	3/4 pt	1 1/2 pt	2 1/2 pt	3 1/2 pt	1 qt	1,5 qts	1,5 qts	1,5 qts	1,5 qts	n/r
Whipped Cream	F	1 1/4 qt	2 qts	4 qts	4 qts	4qts	6 qts	9 qts	9 qts	9 qts	12 qts	n/r
Icing, fondant cream	P	3-(1,4)	5-(2,3)	10-(4,5)	10-(4,5)	10-(4,5)	15-(6,8)	20-(9)	25-(11,5)	25-(11,5)	40-(18)	n/r
Shortning & sugar, Creamed	P	4-(1,7)	7-(3)	15-(6,8)	15-(6,8)	15-(6,8)	25-(11,5)	30-(14)	35-(16)	35-(16)	50-(23)	60-(28)
Cookies, Sugar	P	4-(1,7)	7-(3)	15-(7)	10-(4,5)	15-(7)	23-(10,4)	25-(11,5)	30-(14)	30-(14)	40-(18)	50-(23)
Cake, Sponge	F	3-(1,4)	5-(2,3)	10-(4,5)	10-(4,5)	10-(4,5)	18-(8,1)	20-(9)	30-(14)	30-(14)	35-(16)	n/r
Cake	P	5-(2,3)	10-(4,5)	20-(9)	20-(9)	20-(9)	30-(14)	40-(18)	45-(20,5)	45-(20,5)	60-(28)	70-(32)

manuel/mixchart/mix-a.xls 05/09/2004

NOTE: Attachment hub should not be used while mixing.

NOTE: To know the absorption ratio of your recipe use the following formula.

% AR = Water Weight(lbs) Divided by Flour Weight(lbs).

1 CANADIEN gallon of water = 10 lb/4.54kg

1 US gallon of water = 8.33lb/3.77kg

Use of ice requires a 10% reduction in batch size

For example: you are using 1 us gallon of water and 15 lbs of flour.

8.33lbs / 3,8kg of water + 15lb / 6,8kg of flour = 0.55

That means you will have a finish product of 23,3 lbs at 55% AR

Refer to the above chart to find the model you will need.

MUST MIX PIZZA DOUGH ON FIRST GEAR ONLY *** (FOR THE BTF SERIES, REFER TO THE EXPONENT FROM THE ABOVE CHART)***.

** - used 1st speed only on 50% AR or lower products *** with the exception of the BTF series, refer to the corresponding exponent from the above chart***.

* - Drop the above chart by 10% when you use high gluten flour.

EXPONENT = Recommended mixing speed

AGITATORS

ABBREVIATIONS

- P - Flat Beater
- C - Dough Arm (hook)
- F - Wire Whip
- H - Hub Attachment

3 FIXED SPEEDS

SM SERIES

- 1 - First Speed
- 2 - 2 nd Speed
- 3 - 3rd Speed

20 SPEEDS

BTF SERIES

- 1 to 20 - Max Speeds



TABLEAU DE CAPACITÉS MÉLANGEURS PLANÉTAIRE

Les capacités maximum sont basées sur une farine de 12% d'humidité avec l'eau à 70°F (21°F).

PRODUITS	AGITATEUR	BTF007	BTF010	SM200	SM201	BTF020	SM300	SM401	SM402NA	BTF040	BTF060	BTFP60
CAPACITÉ LIQUIDE DU BOL EN LITRES		7	10	20	20	20	30	40	40	40	60	60
Centre d'attachement #12		N/D	N/D	standard	N/D	N/D	standard	N/D	standard	option	option	option
Poids total maximum produit fini		lbs-(kg)	lbs-(kg)	lbs-(kg)	lbs-(kg)	lbs-(kg)	lbs-(kg)	lbs-(kg)	lbs-(kg)	lbs-(kg)	lbs-(kg)	lbs-(kg)
Pâte à pain 55%AR (*)	C	5-(2,3) ³	8-(3,5) ³	15-(7) ¹	15-(7) ¹	15-(7) ³	25-(11,5) ¹	30-(14) ¹	35-(16) ¹	35-(16) ⁵	60-(28) ⁵	80-(36) ⁷
Pâte à pain 60%AR (*)	C	7-(3) ⁵	10-(4,5) ⁵	20-(9) ¹	20-(9) ¹	20-(9) ⁶	30-(14) ¹	35-(16) ¹	40-(18) ¹	45-(20,5) ⁵	70-(32) ⁶	90-(40) ⁸
Pâte blé entier 70%AR	C	7-(3) ⁵	10-(4,5) ⁵	20-(9) ¹	20-(9) ¹	20-(9) ⁶	30-(14) ¹	35-(16) ¹	40-(18) ¹	45-(20,5) ⁵	70-(32) ⁶	90-(40) ⁸
Pâte à pizza (mince) 40% AR (*) (**)	C	n/r	n/r	n/r	n/r	n/r	n/r	n/r	n/r	n/r	n/r	35-(16) ³
Pâte à pizza (mince) 45% AR (*) (**)	C	n/r	n/r	n/r	n/r	n/r	n/r	n/r	20-(9) ³	20-(9) ³	25-(11,5) ³	40-(18) ³
Pâte à pizza (med) 50% AR (*) (**)	C	n/r	n/r	10-(4,5) ¹	n/r	10-(4,5) ³	15-(7) ¹	15-(7) ¹	30-(14) ¹	32-(14,5) ⁴	40-(18) ⁴	70-(32) ⁴
Pâte à pizza (épaisse) 60% AR (*) (**)	C	n/r	n/r	15-(7) ¹	15-(7) ¹	15-(7) ⁴	20-(9) ¹	20-(9) ¹	35-(16) ¹	40-(18) ⁵	70-(32) ⁵	90-(40) ⁸
Pâte à beigne à levure 65% AR (*)	C	n/r	n/r	7-(3) ²	7-(3) ²	9-(4) ⁵	15-(7) ²	15-(7) ²	35-(16) ²	25-(11,5) ⁵	55-(25) ⁸	75-(34) ¹⁰
Pâte à tarte	P	4-(1,7)	7-(3)	15-(6,8)	15-(6,8)	15-(6,8)	27-(12)	30-(14)	35-(16)	35-(16)	40-(18)	50-(23)
Patates Piller	P & F	4-(1,7)	7-(3)	10-(4,5)	10-(4,5)	15-(6,8)	23-(10)	25-(11,5)	30-(14)	30-(14)	40-(18)	40-(18)
Blanc d'œufs	F	1/4 lt	1/2 lt	1 lt.	2 lt.	3 lt.	1,5 lt.	1,75 lt.	1,75 lt.	1,75 lt.	2 lt.	2 lt.
Mayonnaise (Litre d'huile)	P ou F	3 lt	5 lt	10 lt	10 lt	10 lt	12 lt	13 lt	14 lt	15 lt	18 lt	n/r
Meringue (Qte d'eau)	F	235ml	355ml	710ml	710ml	710ml	1 lt	1,5 lt	1,5 lt	1,5 lt	1,5 lt	n/r
Crème fouetter	F	1,3 lt	2 lt	4 lt	4 lt	4 lt	6 lt	9 lt	9 lt	9 lt	12 lt	n/r
Crémages	P	3-(1,4)	5-(2,3)	10-(4,5)	10-(4,5)	10-(4,5)	15-(6,8)	20-(9)	25-(11,5)	25-(11,5)	40-(18)	n/r
Graisse & sucre, crémer	P	4-(1,7)	7-(3)	15-(6,8)	15-(6,8)	15-(6,8)	25-(11,5)	30-(14)	35-(16)	35-(16)	50-(23)	60-(28)
Biscuit, Sucre	P	4-(1,7)	7-(3)	15-(7)	10-(4,5)	15-(7)	23-(10,4)	25-(11,5)	30-(14)	30-(14)	40-(18)	50-(23)
Gâteau Éponge	F	3-(1,4)	5-(2,3)	10-(4,5)	10-(4,5)	10-(4,5)	18-(8,1)	20-(9)	30-(14)	30-(14)	35-(16)	n/r
Gâteau	P	5-(2,3)	10-(4,5)	20-(9)	20-(9)	20-(9)	30-(14)	40-(18)	45-(20,5)	45-(20,5)	60-(28)	70-(32)

travaux/manuel/mixchart/mix.f.xls 06/01/2004

ABRÉVIATION

NOTE: Le centre d'attachement ne doit pas être utiliser le mélange des produits

NOTE: Pour connaître le pourcentage du ratio d'absorption de votre recette utiliser la formule suivante.

% AR = POIDS DE L'EAU (lb) DIVISÉ PAR POIDS DE LA FARINE (lb)

1 gallon d'eau CANADIEN = 10 lb/4.54kg

1 gallon d'eau US = 8.33lb/3.77kg

exemple: vous utilisez dans votre recette 1/2 gallon d'eau canadien et 12lb / 5.4kg de farine.

12 lb / 5,4kg ÷ 2 = 6 lb / 2,7kg, 6 lb / 2,7kg d'eau ÷ 12lb / 5,4kg de farine et produit sec = 0.50

Ce qui veut dire que vous avez une pâte fini de 18 lb à 50% (AR).

Référez vous à la charte si haut pour déterminer l'appareille a utiliser.

TOUJOURS MÉLANGER LA PÂTE À PIZZA EN PREMIÈRE VITESSE SAUF POUR LA SÉRIE BTF.

* - Réduire les quantité de 10% si vous utilisez une farine à haut taux de gluten.

** - Utiliser la première vitesse seulement pour les produits à 50 % AR et moins sauf pour la série BTF.

AGITATEURS

P - Palette

C - Crochet

F - Fouette

SÉRIE SM

1 - 1er Vitesse

2 - 2 ieme vitesse

3 - 3 ieme Vitesse

SÉRIE BTF

1 à 20 Vitesse Max.

INSTALLATION AND USE OF VEGETABLE SLICER AND MEAT GRINDER

Insert the attachment with a slight twist to the left so that the stop stud of the attachment is tight against the side of the hole in the mixer. Press (I) button to start the appliance.

WORKING OPERATION FOR THE HUB ATTACHMENT ADAPTER

Vegetable slicer speed: 250 rpm.

Insert the vegetable slicer into the hub adapter and tight the screw on the hub adapter to prevent the vegetable slicer from moving. To activate the vegetable slicer, turn on the main switch to the position (I), then press on the green button **ON/OFF** switch to start the slicer. To stop the vegetable slicer, press the red button **ON/OFF** switch to stop the slicer. (see fig. C-19.1)

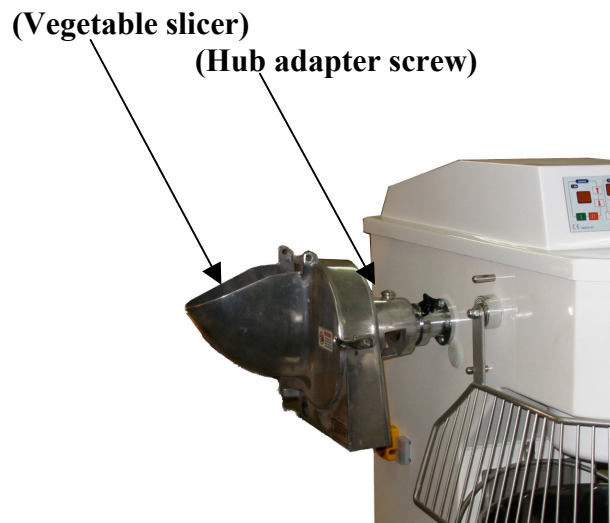
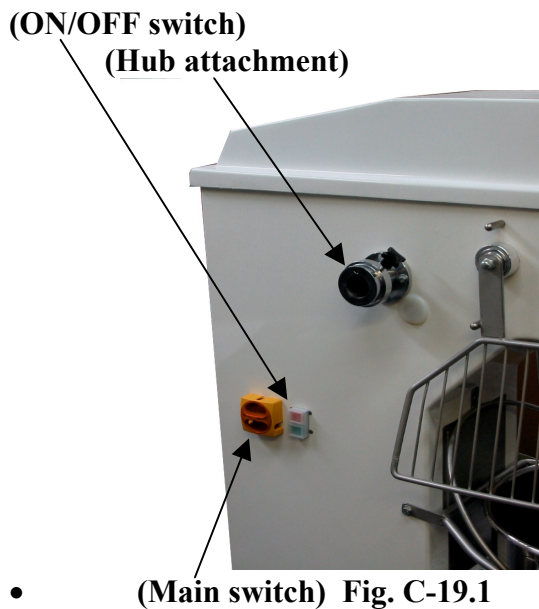


Fig. .C-19.2

INSTALLATION ET UTILISATION DU COUPE-LÉGUMES ET DU HACHOIR À VIANDE

Enlevez le capuchon de protection sur le bout de l'adaptateur.

Insérez le coupe-légumes dans l'adaptateur du mélangeur et serrez la vis. Assurez-vous que la vis est bien serrée sur le coupe-légumes à l'endroit approprié.

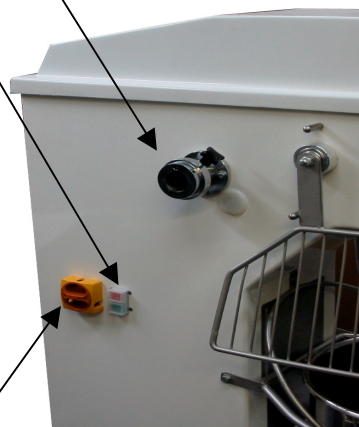
Peser sur le bouton (I) pour démarrer l'appareil.

PROCESSUS DE FONCTIONNEMENT POUR L'ADAPTER

Vitesse de coupe légumes : 250 rpm.

Insérer le coupe légumes dans l'adaptateur et serrer la vis de l'adaptateur pour éviter que le coupe légumes ne bouge. Pour activer le coupe légumes, mettre l'interrupteur principal à la position (I), ensuite presser sur le bouton vert de l'interrupteur **MARCHE/ARRÊT** de l'adaptateur. Pour arrêter le coupe légumes, presser sur le bouton rouge de l'interrupteur **MARCHE/ARRÊT**. (voir fig. C-20.1).

(Interrupteur marche/arrêt)
(Adapteur pour coupe légumes)



(Interrupteur principal)

Fig. C-20.1

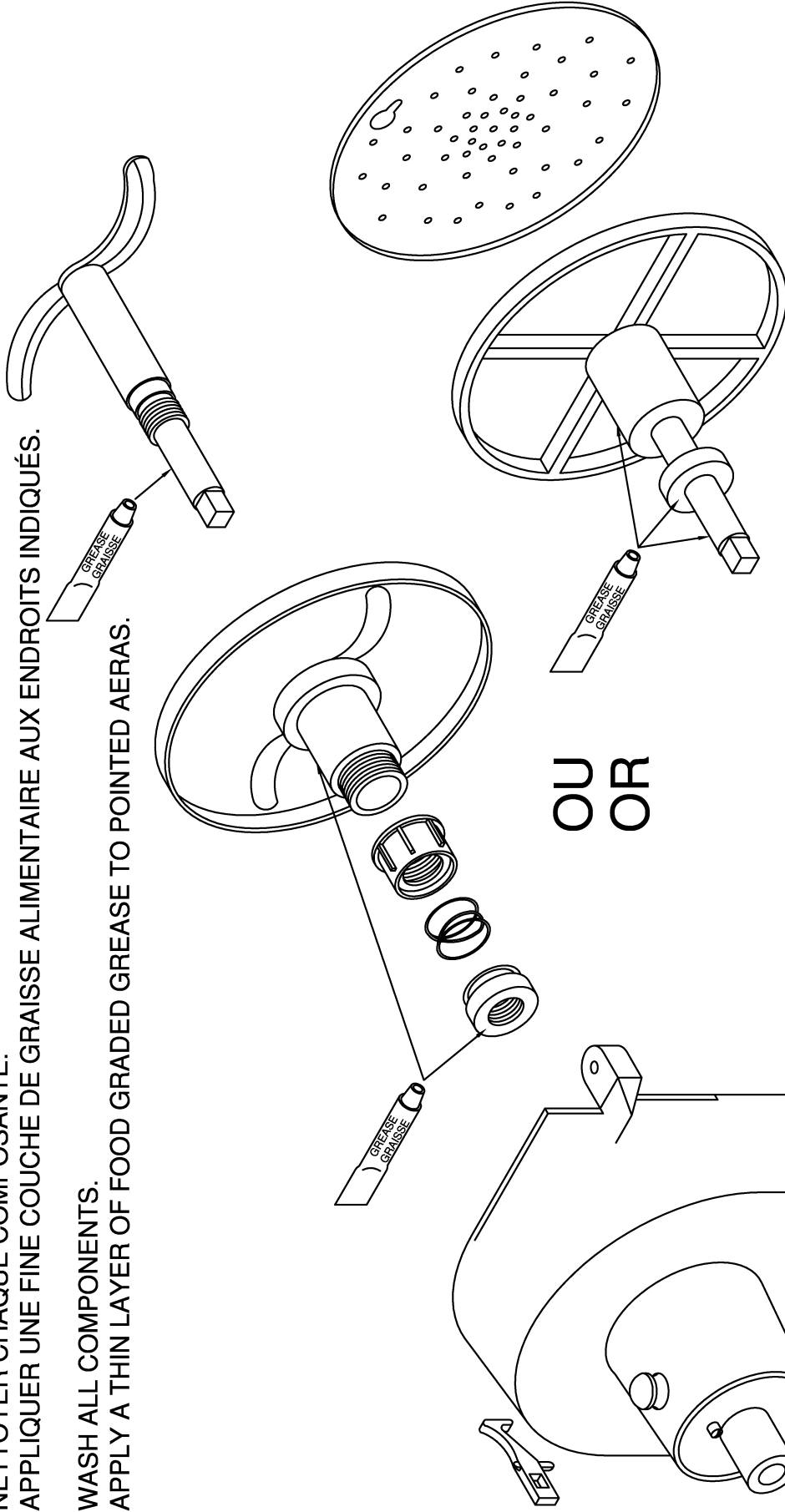
(Coupe légumes)
(Vis de l'adaptateur)



Fig. C-20.2

IMPORTANT

- NETTOYER CHAQUE COMPOSANTE.
- APPLIQUER UNE FINE COUCHE DE GRAISSE ALIMENTAIRE AUX ENDROITS INDIQUÉS.
- WASH ALL COMPONENTS.
- APPLY A THIN LAYER OF FOOD GRADED GREASE TO POINTED AREAS.



EQUIPEMENT
DOYON

ASS. COUPE-LEGUMES ET RAPE
VEGETABLE AND CHEESE SLICER

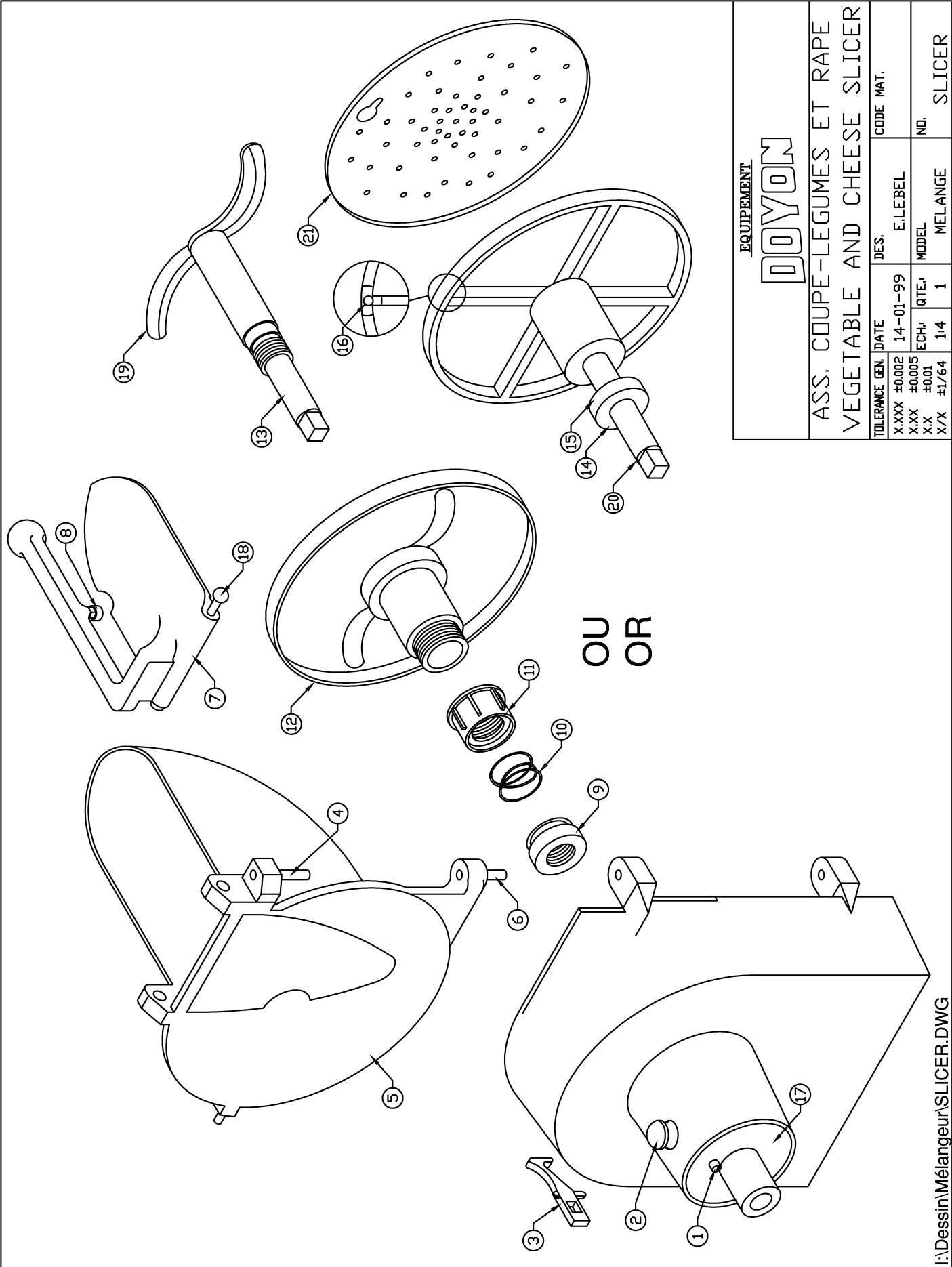
MAT.:		TOLERANCE GEN.	DATE	DES.	CODE MAT.
X.XXX ±0.002	14-01-99	E.LEBEL			
X.XX ±0.005	ECH.:	MODEL			
X.X ±0.01	1/4	1			
XX ±1/64	NO. REV.	MELANGE			SLICER
	DATE				

EQUIPEMENT

DOYON

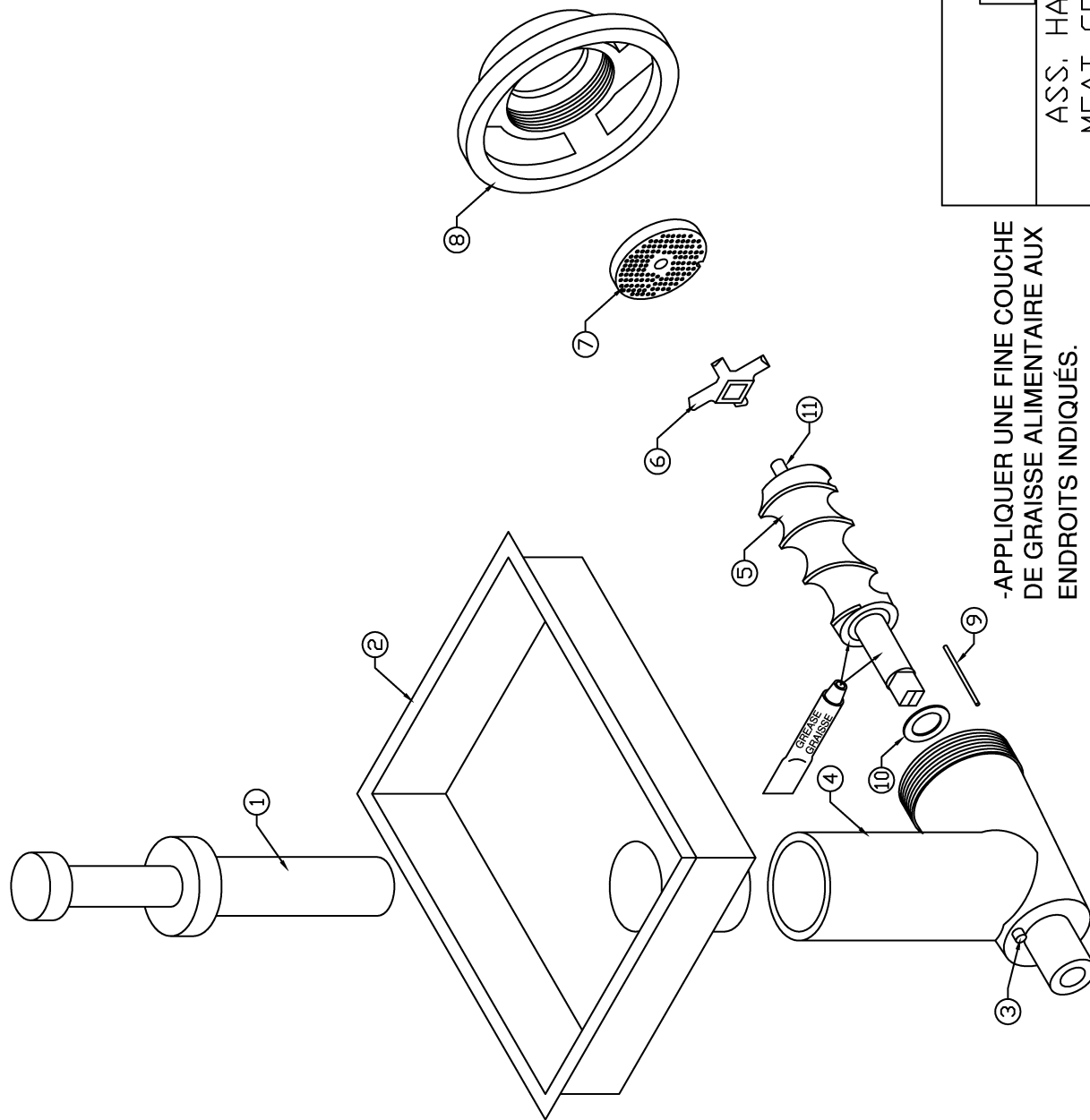
ASS. COUPE-LEGUMES ET RAPE
VEGETABLE AND CHEESE SLICER

TOLERANCE	GEN.	DATE	DES.	CODE	MAT.
X.XXX	±0.002	14-01-99	E.LEBEL		
X.XX	±0.005	ECH.:	MODEL		
X.X	±0.01	QTE.:	MELANGE	NI.	
X/X	±1/64	1/4	1		SLICER



Item	Part Number	Description	Quantity
1	CL1010	LOCK SCREW	1
2	CL1007	KNIFE DISC LOCK ON	1
3	CL1005	DOOR LATCH	1
4	CL1012	UPPER HINGE PIN	1
5	CL1002	DOOR	1
6	CL1013	LOWER HINGE PIN	1
7	CL1003	PUSHER DOOR AND HANDLE	1
8	CL1018	ADJUSTEMENT SCREW FOR DOOR	1
9	CL1024	LOCK NUT	1
10	CL1023	TENSION SPRING	1
11	CL1022	KNIFE ADJUSTINGNUT FOR DISC	1
13	CL1571	HOLDER FOR CL6101K	1
14	CL1026	COLLER FOR DISC HOLDER	1
15	CL1026A	SET SCREW FOR CL1026	1
16	CL1030	STUDS FOR DISC HOLDER	8
17	CL1008	NOSE FOR HOUSING HUB	1
18	CL1036	ROUND PIN	1
19	CL12K	KNIFE	1
14,15,16,20	6107	DISC SUPPORT #12 ASSEMBLY	1
9,10,11,12,13,19	6101	DISC ASSEMBLY #12	1
21	6102	SHREDDER 3/32''	1
OR	6105	SHREDDER 3/16''	1
OR	6103	SHREDDER 1/4''	1

Item	Numéro Pièce	Description	Quantité
1	CL1010	VIS DE SÉCURITÉ	1
2	CL1007	VERROU DE SÉCURITÉ	1
3	CL1005	LOQUET DE PORTE	1
4	CL1012	PIVOT POUR PORTE (LONG)	1
5	CL1002	PORTE	1
6	CL1013	PIVOT POUR PORTE (COURT)	1
7	CL1003	PORTE ET POIGNÉE	1
8	CL1018	VIS D'AJUSTEMENT POUR PORTE	1
9	CL1024	BAGUE DE SÉCURITÉ	1
10	CL1023	RESSORT DE TENSION	1
11	CL1022	BAGUE D'AJUSTEMENT POUR LAME	1
13	CL1571	SUPPORT POUR CL6101K	1
14	CL1026	COLLIER POUR SUPPORT À DISQUE	1
15	CL1026A	VIS POUR CL1026	1
16	CL1030	CRAMPON POUR SUPPORT DE DISQUE	8
17	CL1008	MOYEU	1
18	CL1036	PIVOT POUR POUSSOIR	1
19	CL12K	COUTEAU	1
14,15,16,20	6107	SUPPORT DE DISQUE #12 ASSEMBLÉ	1
9,10,11,12,13,19	6101	COUTEAU ASSEMBLÉ	1
21	6102	RAPE 3/32''	1
OU	6105	RAPE 3/16''	1
OU	6103	RAPE 1/4''	1



-APPLIQUER UNE FINE COUCHE DE GRAISSE ALIMENTAIRE AUX ENDROITS INDIQUEES.
 -APPLY A THIN LAYER FOOD GRADED GREASE TO POINTED AREAS.

EQUIPEMENT
DOYON

ASS. HACHOIR A VIANDE
 MEAT GRINDER ASSEMBLY

TOLERANCE	GEN.	DATE	DES.	CODE MAT.
X.XXX	±0.002	30-03-99	E.LEBEL	
X.XX	±0.005	ECH.	MODEL	NO.
X.X	±0.01	1:4	1	MELANGE
X/X	±1/64			SLICER2

Item	Piece Number	Description	Quantity
1	MGHST6	PUSHER 6''	1
2	MG12PAN	PAN	1
3	----		1
4	MG12CYL	CYLINDER (LOOKS LIKE A ELBOW)	1
5	MG12HW	WORN GEAR (LIKE A SCREW)	1
6	MG012KN(KNH)	KNIFE (CROSS)	1
*7	MG12-XXX	CHOPPER DISC	1
8	MG12HR	RING	1
9	MG12PIN	PIN THE AVOID THE CHOPPER DISC TO TURN	1
10	MG12FW	FIBER WASHER	1
11	MG12STD	CHOPPER FEED SCREWS STUD	1

Item	Numéro Pièce	Description	Quantité
1	MGHST6	POUSSOIR À VIANDE 6''	1
2	MG12PAN	PLATEAU POUR HACHOIR À VIANDE	1
3	----		1
4	MG12CYL	CYLINDRE (EN COUDE)	1
5	MG12HW	VIS SANS FIN POUR HACHOIR	1
6	MG012KN(KNH)	COUTEAU	1
*7	MG12-XXX	DÉCOUPEUR DE VIANDE	1
8	MG12HR	ANNEAU	1
9	MG12PIN	TIGE DE FIXATION POUR DÉCOUPEUR	1
10	MG12FW	RONDELLE	1
11	MG12STD	ADAPTEUR DE COUTEAU	1

No. Pièce \ No Piece	Diamètre des trous \ Holes diameters
*MG12-125	1/8"
*MG12-187	3/16"
*MG12-250	1/4" (STANDARD)
*MG12-312	5/16"

LIMITED WARRANTY

(Continental United States Of America And Canada Only)

Doyon Equipment Inc. guarantees to the original purchaser only that its product are free of defects in material and workmanship, under normal use.

This warranty does not cover any light bulbs, thermostat calibration or defects due to or resulting from handling, abuse, misuse, nor shall it extend to any unit from which the serial number has been removed or altered, or modifications made by unauthorised service personnel or damage by flood, fire or other acts of God. Nor will this warranty apply as regards to the immersion element damaged by hard water.

The extent of the manufacturer's obligation under this warranty shall be limited to the replacement or repair of defective parts within the warranty period. The decision of the acceptance of the warranty will be made by Doyon Equipment service department, which decision will be final.

The purchaser is responsible for having the equipment properly installed, operated under normal conditions with proper supervision and to perform periodic preventive maintenance.

If any parts are proven defective during the period of one year from date of purchase, Doyon Equipment Inc. hereby guarantees to replace, without charge, F.O.B. Linière, Quebec, Canada, such part or parts.

Doyon Equipment Inc will pay the reasonable labour charges in connection with the replacement parts occurring within one year from purchase date. Travel over 50 miles, holiday or overtime charges are not covered. After one year from purchase date, all labour and transportation charges in connection with replacement parts will be the purchaser's responsibility.

Doyon Equipment Inc. does hereby exclude and shall not be liable to purchaser for any consequential or incidental damages including, but not limited to, damages to property, damages for loss of use, loss of time, loss of profits or income, resulting from any breach or warranty.

In no case, shall this warranty apply outside Canada and continental United States unless the purchaser has a written agreement from Doyon Equipment Inc.

GARANTIE LIMITÉE

(Pour le Canada et les États continentaux des États-Unis)

Équipement Doyon Inc. garantit ses produits à l'acheteur original, contre tout défaut de matériaux ou de fabrication, en autant qu'ils aient été utilisés de façon normale.

Cette garantie ne s'applique cependant pas sur les ampoules, les calibrations de température, tout défaut dû ou résultant d'une mauvaise manipulation, d'un emploi abusif ou d'un mauvais usage. La garantie ne s'applique pas non plus sur tout équipement dont le numéro de série aurait été enlevé ou altéré, tout produit modifié par du personnel de service non autorisé, endommagé par une inondation, un feu ou tout autre acte de Dieu, ni sur les éléments immergés endommagés par l'eau dure.

L'étendue des obligations du manufacturier, selon cette garantie, est le remplacement ou la réparation des pièces défectueuses durant la période de garantie. L'acceptation de la garantie sera faite par le département de service d'Équipement Doyon Inc. Cette décision sera définitive.

L'acheteur est responsable de faire installer son équipement adéquatement, de l'opérer sous des conditions normales d'utilisation avec une bonne supervision, ainsi que d'effectuer un entretien préventif périodique.

Dans le cas où les pièces s'avèreraient défectueuses durant une période d'un an à partir de la date d'achat, Équipement Doyon Inc. s'engage à les remplacer, sans frais, F.O.B. Linière, Québec, Canada.

Équipement Doyon Inc. couvrira les frais raisonnables de main-d'œuvre reliés au remplacement des pièces, pour une période d'un an à partir de la date d'achat. Toutefois, les frais encourus pour les déplacements au-delà de 50 milles, le temps supplémentaire et les jours de congé ne sont pas couverts. Au-delà d'un an après la date d'achat, tous frais de transport et de main-d'œuvre pour le remplacement des pièces sont la responsabilité de l'acheteur.

Équipement Doyon Inc. ne se tient pas responsable envers l'acheteur pour toutes conséquences ou dommages incluant, mais non limités à, dommages à la propriété, dommages pour perte d'usage, perte de temps, perte de profits ou de revenus, provenant de tout bris de garantie.

En aucun cas, cette garantie ne s'applique à l'extérieur du continent des États-Unis d'Amérique ou du Canada, à moins que l'acheteur n'ait une entente écrite avec Équipement Doyon Inc.



ÉQUIPEMENT DOYON INC.

1255, rue Principale
Linière, Qc, Canada G0M 1J0

Tel.: 1 (418) 685-3431

Canada: 1 (800) 463-1636

US: 1 (800) 463-4273

FAX: 1 (418) 685-3948

Internet: <http://www.doyon.qc.ca>

e-mail: doyon@doyon.qc.ca