



TW 250

Ponts 2 colonnes
Capacité de levage: 5000 kg

twinbusch.fr



INSTALLATION, UTILISATION ET ENTRETIEN



Lisez soigneusement ce manuel d'utilisation avant de mettre le pont élévateur en service. Suivez scrupuleusement les instructions..

Twin Buach Sàrl | 14, Rue du Général Leclerc | F-67250 Lampertsloch
Tél. : +33 (3) 88 94 35 38 | Courrier électronique : info@twinbusch.fr

CONDITIONS DE GARANTIE

Vous venez d'acquérir un pont 2 colonnes TWINBUSCH et nous vous remercions pour la confiance que vous accordez à nos produits. Dans un souci de qualité, nous nous devons de vous adresser quelques recommandations importantes. Merci de lire ces mises en garde avant la première utilisation de votre pont élévateur.

Il est important que votre installation soit effectuée par un personnel qualifié et habilité, et ce conformément aux plans de fondations correspondant à votre pont.

Le couple de serrage des splits de fixation est de 120Nm.

Il est important d'effectuer un entretien périodique :

Entretien périodique :

- Quotidiennement : Vérifier l'état du pont avant d'entreprendre des travaux sur le véhicule.
- Tous les 2 mois :
 - o Graissage de l'intégralité des points de graissage (voir notice)
 - o Contrôle de la tension des câbles de synchronisation (voir notice)
- Annuellement : entretien du circuit hydraulique (vidange d'huile+remplacement de la crépine d'aspiration)

Veillez prendre soin de conserver tout justificatif (rapports d'intervention, factures, etc). Vous pourrez être amenés à fournir une copie de ces documents à notre service technique dans le cadre d'une demande de garantie.

Consignes de sécurité

Votre pont est équipé de crans de sécurité conformément aux certifications en vigueur. Il est impératif de vous assurer du verrouillage des crans de sécurité avant de commencer les travaux sur le véhicule. Le non-respect de cette consigne expose votre matériel à une rupture du circuit hydraulique pouvant entraîner un accident matériel et/ou corporel grave.

Maintenance / entretien

Equipements électriques

L'installation électrique doit être réalisée par un personnel qualifié et habilité.

Toute opération afférente à un composant électrique doit être réalisée par un personnel qualifié et habilité.

L'ouverture du boîtier de contrôle ainsi que l'accès aux organes électriques afférents sont réservés à un personnel qualifié et habilité.

Le non-respect de cette consigne expose les personnes concernées à un choc électrique pouvant entraîner de graves séquelles, voir la mort.

En cas de panne d'ordre électrique, veuillez contacter notre service technique ou un électricien qualifié et habilité.

Circuit hydraulique

L'installation du circuit hydraulique doit être réalisée par un personnel qualifié et habilité.

Toute opération afférente à un organe du circuit hydraulique doit être réalisée par un personnel qualifié et habilité.

Votre pont est équipé de composants hydrauliques neufs, nécessitant un rodage incluant une vidange / remplacement de l'huile hydraulique contenue dans le circuit.

Cette vidange est à effectuer :

- 1 - Après 10 h d'utilisation (professionnels : 10 jours / particuliers : après 1 mois)
- 2 - Après 30 h d'utilisation (professionnels : 30 jours / particuliers : après 3 mois)

et est à renouveler tous les ans, accompagnée du remplacement de la crépine d'aspiration.

Le circuit hydraulique équipant votre pont assure une fonction de levage et n'est pas prévu dans un but de maintien en charge. Il est impératif de verrouiller vos chariots mobiles dans les crans de sécurité. Le non-respect de ces consignes expose votre matériel à une rupture du circuit hydraulique pouvant entraîner un accident matériel ou corporel grave.

Synchronisation

Votre pont est équipé de câbles de synchronisation des parties mobiles. Ces câbles sont soumis à contrainte et de ce fait il est impératif d'en vérifier l'état général et de procéder à une vérification de la tension de ces câbles.

Le non-respect de cette consigne expose votre matériel à un dysfonctionnement pouvant entraîner un accident matériel ou corporel grave.

Graissage

Graissez les surfaces de friction en intérieur des colonnes. Les chariots mobiles sont munis de patins en matière synthétique et il est important de les graisser régulièrement afin d'éviter une usure anticipée de ces patins.

Le graissage de ces points de friction est à effectuer lors de l'entretien périodique tous les 2 mois.

Il est impératif de graisser les câbles de synchronisation périodiquement (tous les 2 mois) afin d'éviter la corrosion de ces câbles. Le non-respect de cette consigne expose votre matériel à une rupture de ceux-ci, pouvant entraîner un accident matériel ou corporel grave.

Utilisez de la graisse universelle multifonctions. Ne pas utiliser de lubrifiants à base de composites ni de type adhésive (usure anticipée), ni de lubrifiants en aérosol.

Dans les environnements poussiéreux (ponçage, peinture, etc..), le graissage inclut le nettoyage préalable des points de graissage avant d'effectuer l'opération.

TABLE DES MATIÈRES

1. Renseignements importants / avertissements	3–6
1.1 Renseignements importants	
1.2 Personnel qualifié	
1.3 Sécurité	
1.4 Avertissements	
1.5 Bruit	
1.6 Formation	
2. Vue d'ensemble du pont élévateur 2 colonnes	6–7
2.1 Description générale	
2.2 Caractéristiques techniques	
2.3 Construction de pont élévateur	
3. Installation	8–14
3.1 Avant l'installation	
3.1.1 Outils et équipements nécessaires	
3.1.2 Liste de contrôle	
3.1.3 Les conditions du sol	
3.2 Précautions à prendre avant d'installer	
3.3 Installation	
3.4 Les points de contrôle après l'installation	
4. Instructions d'utilisation	15–20
4.1 Consignes de sécurité	
4.2 Description de la boîte de commande	
4.3 Programme de l'opération	
4.4 Instructions d'utilisation	
4.5 Abaissement d'urgence en cas de panne de courant	
5. Dépannage	21
6. Entretien	22
7. Pièces jointes	24–48
Annexe 1 : Liste d'emballage de l'élévateur 2 colonnes	
Annexe 2 : Tableau général	
Annexe 3 : Schéma pour l'installation de base	
Annexe 4 : Raccordement hydraulique	
Annexe 5 : Installation électrique	
Annexe 6 : Composants de l'élévateur 2 colonnes	
Annexe 7 : Liste des pièces détachées	
Annexe 8 : Exigences de taille et de poids des véhicules	
Annexe 9 : Section du bloc hydraulique	

1. Renseignements importants / avertissements

1.1 Renseignements importants

Une installation incorrecte, mauvaise utilisation, la surcharge ou les conditions du sol incompatibles ne sont pas sous la responsabilité du fabricant ou du vendeur.

Ce modèle est spécialement conçu pour la levée des véhicules à moteur qui ne doit pas excéder le poids maximal autorisé. Le fabricant ou le vendeur n'est pas responsable des accidents ou dommages subis à la suite d'une mauvaise utilisation de l'élévateur.

Portez une attention particulière au poids maximum autorisé. Une plaque d'identification avec le poids maximum autorisé est fixée sur le matériel. Il est défendu de soulever des véhicules qui dépassent le poids maximum autorisé. Lisez attentivement les instructions avant de faire fonctionner l'élévateur pour éviter les dommages causés par une faute personnelle.

1.2 Personnel qualifié

1.2.1 Seul le personnel qualifié devrait faire fonctionner l'élévateur.

1.2.2 Le branchement électrique ne doit être réalisé que par un électricien qualifié.

1.2.3 La présence d'autres personnes à proximité de l'élévateur est strictement interdite.

1.3 Sécurité

1.3.1 L'élévateur ne sera pas installé sur une surface d'asphalte.

1.3.2 Lire et comprendre les consignes de sécurité avant de faire fonctionner l'élévateur.

1.3.3 Il est strictement interdit de quitter le poste de commande lorsque l'élévateur est en mouvement.

1.3.4 Garder les mains et les pieds éloignés des pièces mobiles.

1.3.5 L'élévateur peut être manipulé seulement par le personnel qualifié.

1.3.6 Porter des vêtements appropriés.

1.3.7 Les alentours de l'élévateur doit être toujours libre, sans interférer avec des objets.

1.3.8 L'élévateur est conçu pour soulever des véhicules qui ne dépassant pas le poids maximum autorisé.

1.3.9 Vous devez vous assurer que toutes les précautions sont prises avant de travailler à proximité ou sous le véhicule. Il est strictement interdit d'enlever les composants de sécurité de l'élévateur. Il est strictement interdit d'utiliser l'élévateur si les composants de sécurité sont manquants ou endommagés.

1.3.10 Il est strictement interdit d'effectuer des opérations qui pourraient conduire à des mouvements du véhicule ou de supprimer des composants lourds du véhicule, ce qui pourrait conduire à de grandes différences de poids, lorsque le véhicule se trouve sur l'élévateur.

1.3.11 Vérifier toujours le mouvement de l'élévateur afin de garantir la performance. Prenez soin de l'entretien régulier. En cas d'irrégularité, arrêter immédiatement le mouvement de levage et contactez votre revendeur.

1.3.12 Abaisser l'élévateur totalement lorsqu'il n'est pas utilisé. Ne pas oublier de débrancher l'alimentation électrique.

1.3.13 Si vous n'utilisez pas l'élévateur pendant une durée plus longue, procédez comme suit :

a) débrancher la machine de la source d'alimentation électrique ;

b) videz le réservoir d'huile ;

c) graissez les pièces mobiles avec de l'huile hydraulique.

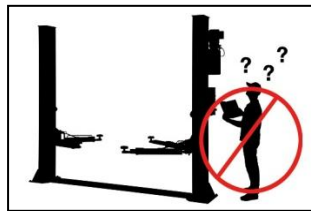
Attention : Pour protéger l'environnement, l'huile usagée doit être éliminée comme un déchet d'une manière appropriée.

1.4 Avertissements

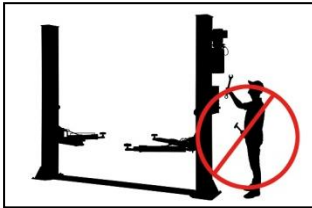
Tous les avertissements doivent être lisibles et attaché à l'élévateur, afin de s'assurer que l'élévateur est exploité d'une manière sûre et rapide.



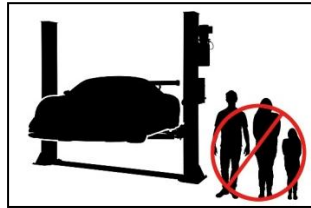
Lire attentivement le manuel d'utilisation et les consignes de sécurité avant d'utiliser la machine !



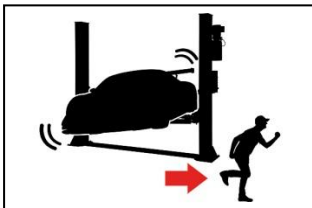
Le pont élévateur doit être utilisé uniquement par des personnes qualifiées !



Les opérations de réparation et de maintenance doivent être effectuées uniquement par des personnes qualifiées. Ne jamais désactiver les dispositifs de sécurité !



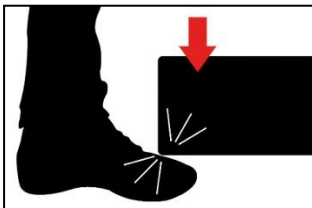
Seul du personnel qualifié est autorisé à proximité du pont élévateur !



Les voies d'évacuation doivent rester libres en permanence !



Il est interdit à toute personne de stationner sous le pont élévateur (lors de la montée ou de la descente) !



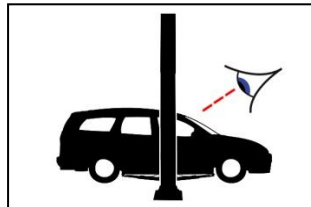
Soyez particulièrement attentif à vos pieds lors de la descente ! Risque d'écrasement !



Il est strictement interdit de grimper sur le pont élévateur !



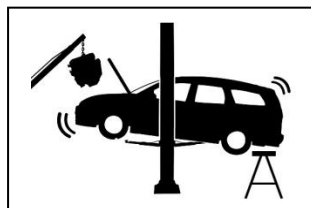
Respecter les points d'appui définis par le constructeur du véhicule !



Contrôler le bon positionnement du véhicule après avoir légèrement levé le pont !



Ne pas dépasser la capacité maximale !



Le véhicule peut basculer en cas de montage ou de démontage de pièces particulièrement lourdes !



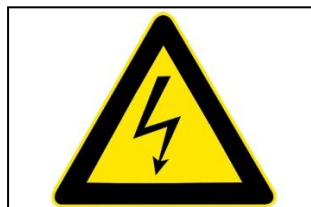
Ne jamais tenter de charger un seul côté du pont !



Protéger le pont élévateur contre l'humidité ! Les raccordements électriques doivent toujours rester au sec.



Éviter de fortement secouer le véhicule !



ATTENTION ! Tension électrique !

1.5 Bruit

Le bruit émis ne doit pas dépasser la valeur de 75 dB.

1.6 Formation

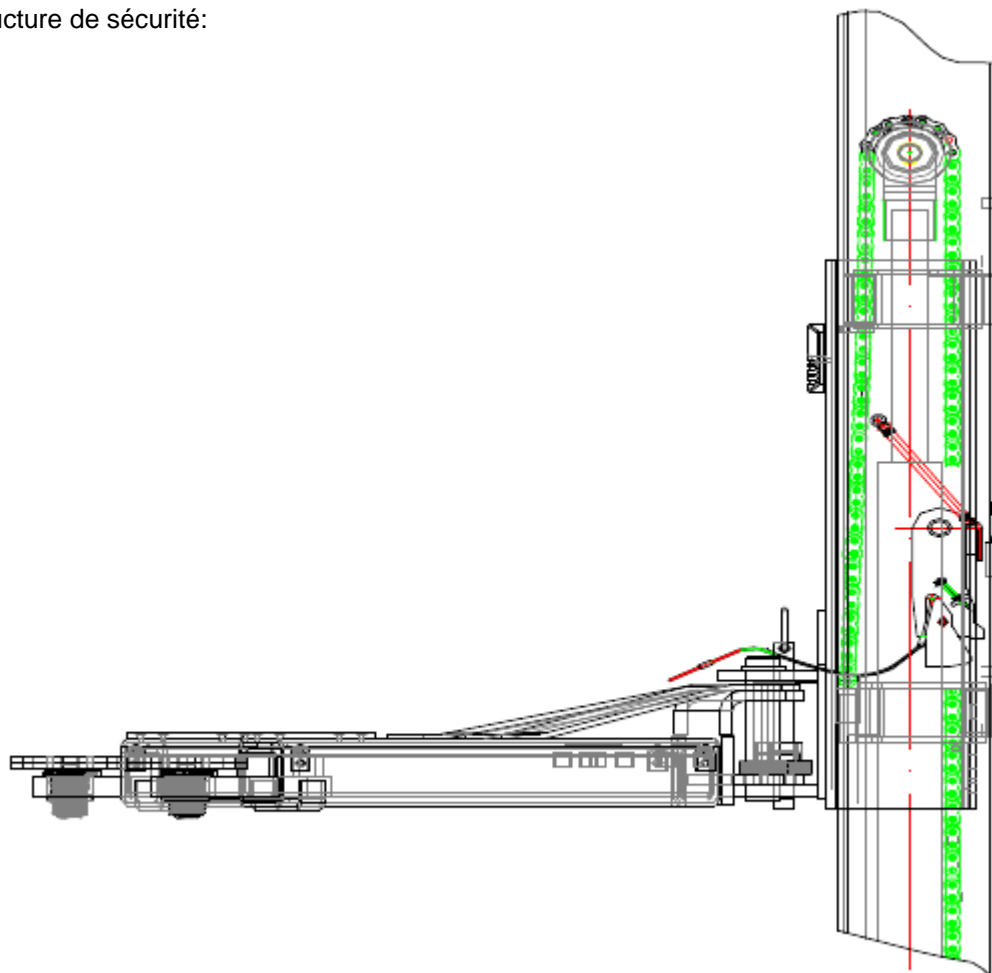
Seul le personnel qualifié devrait faire fonctionner l'élévateur. Si nécessaire, nous pouvons assurer la formation de personnel de service.

2. Vue d'ensemble de l'élévateur 2 colonnes

2.1 Description générale

Votre pont élévateur est composé de colonnes, poutres, bras de levage, rouleaux, moteurs, etc. La pression hydraulique nécessaire est générée par une pompe à engrenages. Par l'intermédiaire de vannes, l'huile sous pression passe, à travers les vérins de levage, dans les colonnes. Au cours de l'opération de levage une barrière de sécurité est déplacée entre le chariot et la colonne pour éviter une chute brutale en cas de défaillance dans le système hydraulique.

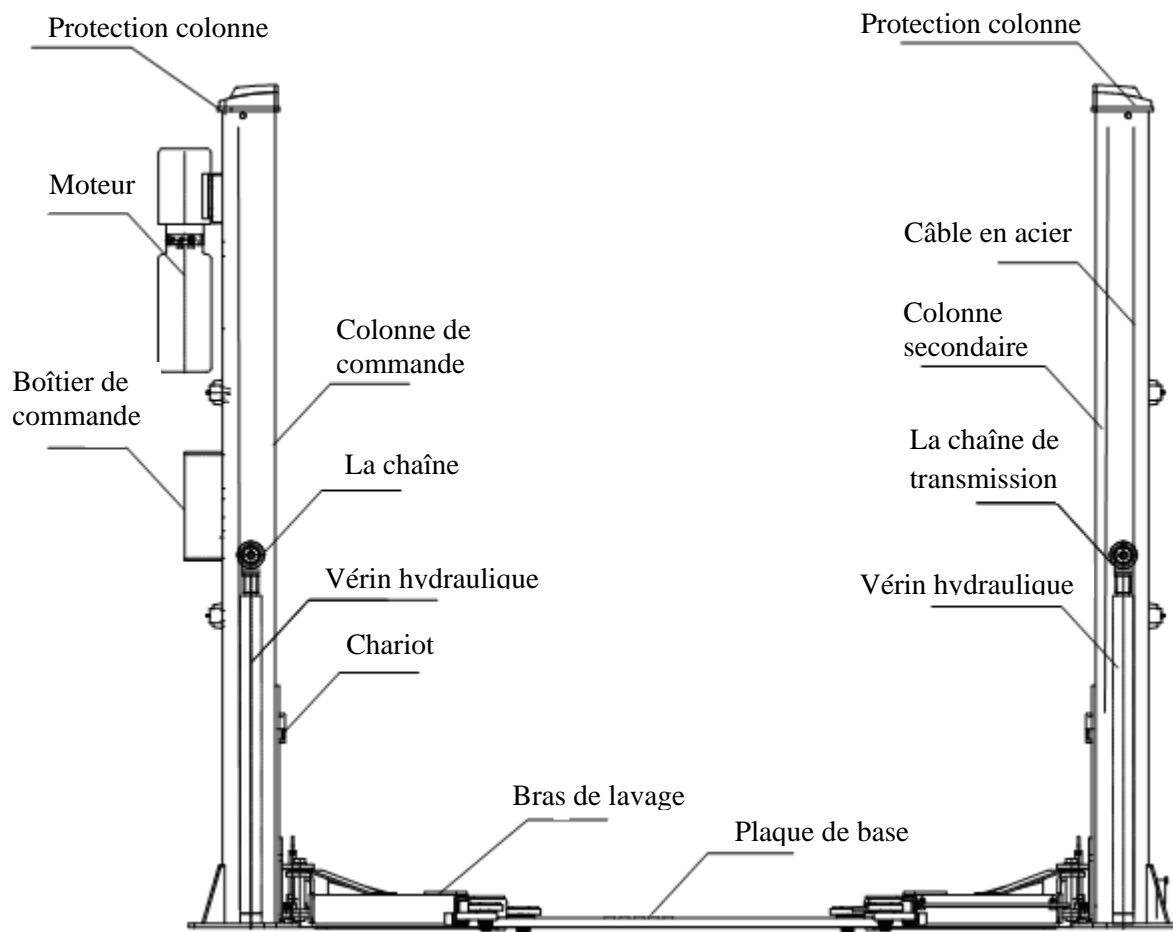
Structure de sécurité:



2.2 Caractéristiques techniques

Modèle	Capacité de levage	Temps de levage	Hauteur de levage	Hauteur totale	Largeur totale	Largeur de passage
TW 250	5000 kg	50 sec	1900 mm	2912 mm	4028 mm	3342 mm

2.3 Construction de pont élévateur



3. Installation

3.1 Avant l'installation

3.1.1 Outils et équipements nécessaires

- ✓ Un équipement approprié
- ✓ Huile hydraulique HLP 32
- ✓ Perceuse à percussion
- ✓ Clé dynamométrique et clé à fourche, un jeu de clés Allen, tournevis cruciforme et tournevis plat
- ✓ Marteau, pinces, jeu de douilles pour clé avec les dimensions métrique : 17, 19 et 22.

3.1.2 Liste de contrôle: vous avez une liste d'emballage

Déballez toutes les pièces et vérifiez avec l'aide de l'annexe 1, si tous les composants ont été livrés.

3.1.3 Les conditions du sol

Le pont élévateur doit être installé sur une surface plane et solide avec une résistance à la compression de plus de 3 kg/mm², tolérance de planéité de moins de 5 mm et une épaisseur minimale de 200 mm. En outre, si vous construisez une nouvelle fondation en béton est très important d'attendre une période de 28 jours jusqu'à votre élévateur peut être installé.

3.2 Précautions à prendre avant d'installer

3.2.1 Vérifiez que les deux colonnes sont parallèles et perpendiculaires au sol. Pas de soudure.

3.2.2 Vérifiez tous les tuyaux et raccords. Le pont élévateur peut être utilisé que si aucune fuite n'est présente.

3.2.3 Tous les boulons doivent être serrés.

3.2.4 Il ne faut pas charger véhicule sur le pont élévateur lors d'un essai.



3.3 Installation

Etape 1 : Retirez les différentes parties de l'emballage. Lire et comprendre le manuel d'instructions avant de poursuivre l'opération d'assemblage.

Etape 2 : Fournir un support entre les deux colonnes ou soulever une des deux colonnes à l'aide d'une grue. Ensuite, retirer les vis du cadre.

Attention : Vous avez besoin de faire ces opérations très soigneusement pour éviter de renverser la colonne. Les accessoires peuvent causer des dommages matériels ou corporels.

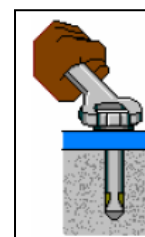
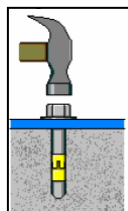
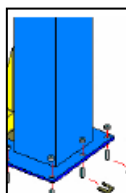
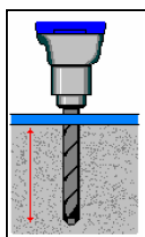
Etape 3 : Après avoir retiré la première colonne un support sera placé au-dessous de l'autre colonne. Ensuite, retirer les vis du cadre.

Etape 4 : Mettre en position les deux colonnes. Colonne principale et la secondaire sont alignés à une distance d'environ 2830 mm.

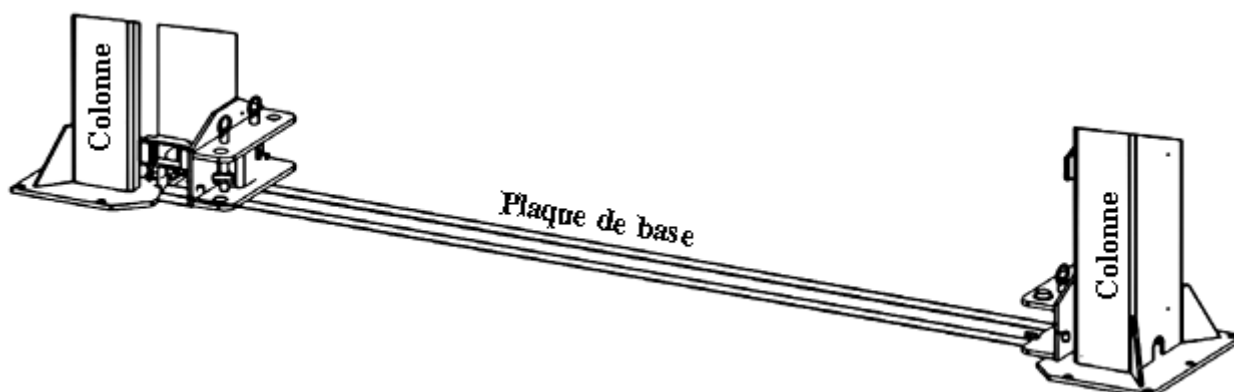
1. Après le déballage, vous devez décider où vous voulez monter la connexion électrique.
2. Fixer une colonne et aligner la deuxième colonne à la distance exacte.

Etape 5 : Fixer la première colonne principale, puis le secondaire.

1. Exécuter les trous dans le sol avec une perceuse à percussion. Les trous devraient être à la verticale.
2. Après le forage, retirez délicatement la saleté et la poussière.

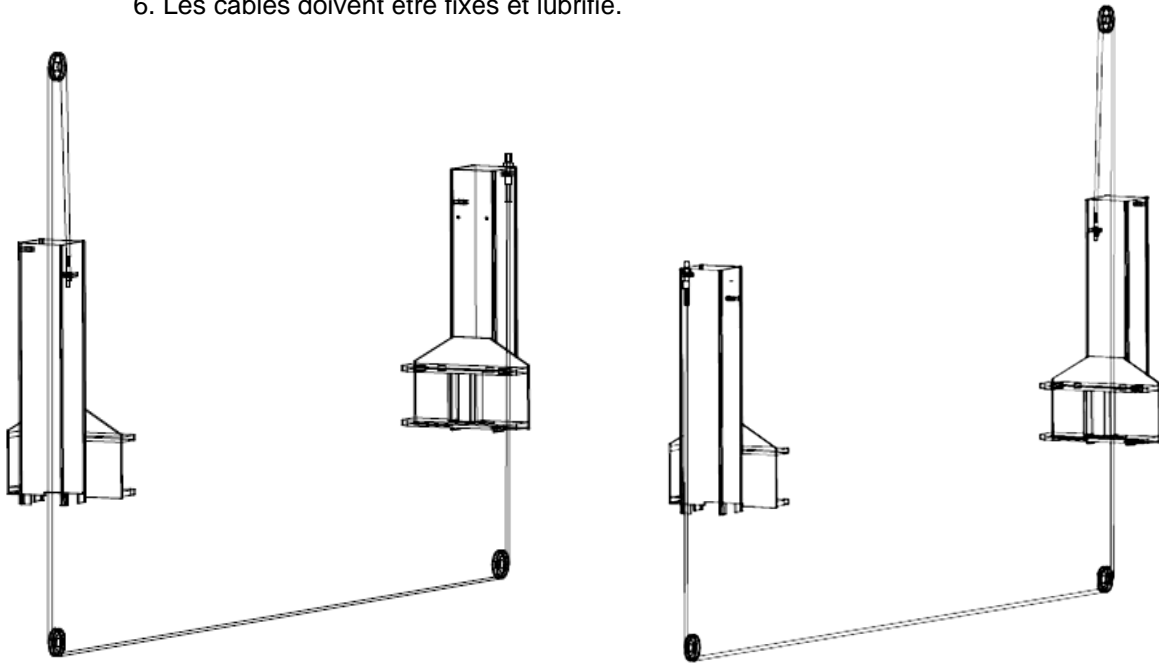


Etape 6 : Installez la plaque de base.



Etape 7 : Fixer les câbles en acier

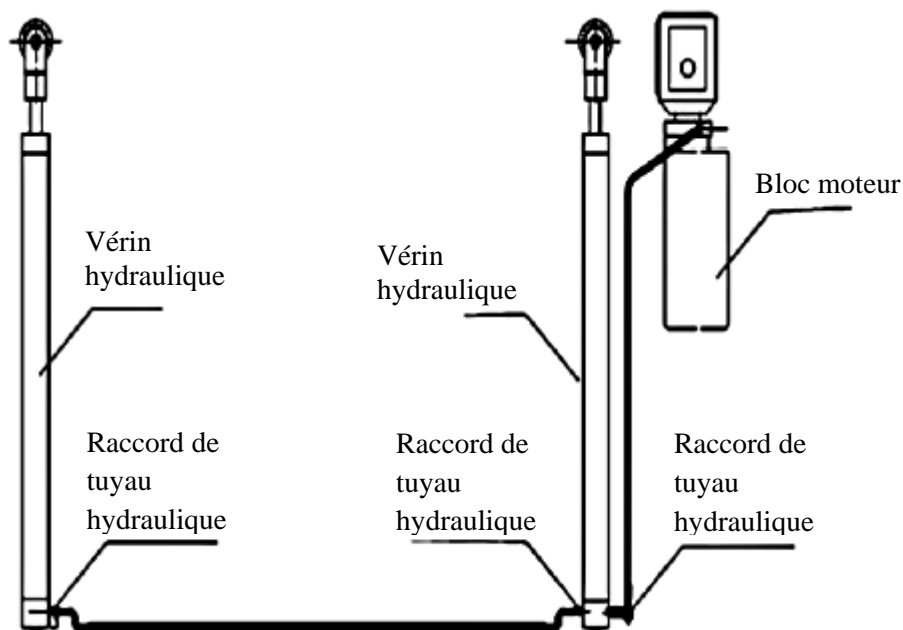
1. Alignez les glissières des deux côtés à 800 mm au-dessus du sol.
2. Assurez-vous que les protections de sécurité sont engagées dans deux colonnes, avant d'essayer de connecter les câbles.
3. Les chariots doivent être à la même hauteur du sol.
4. Branchez le câble d'acier comme indiqué dans la figure.
5. Les câbles en acier des deux côtés doivent être « serré » ensemble.
6. Les câbles doivent être fixés et lubrifiés.



Ajuster la tension
des câbles en acier

Etape 8 : Fixer le tuyau d'huile

1. Assurez-vous que toutes les extrémités des tuyaux sont propres.
2. Connectez le tuyau d'huile comme indiqué sur la figure.



Etape 9 : Monter le taquet de sécurité, les quatre électro-aimants et les protections



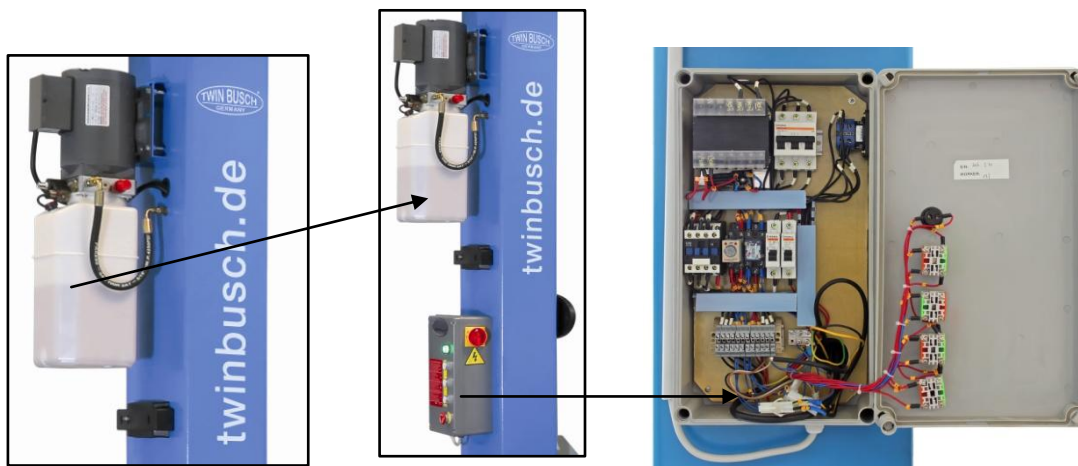
Taquet de sécurité



Electro-aimant

Etape 10 : Installation du boîtier de commande

1. Monter le boîtier de commande sur la colonne principale.
2. Connectez l'alimentation à la boîte de commutation. (voir la figure)

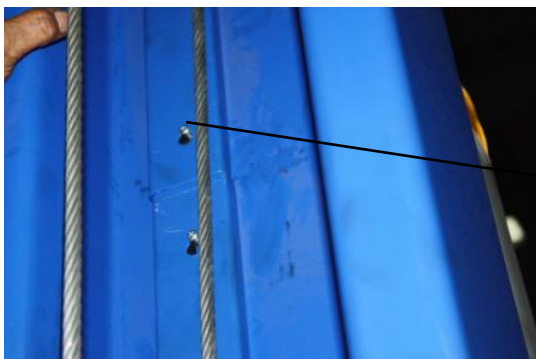


3. Montage de la fin de course en haut (à l'intérieur) dans la colonne de moteur.



Limiteur

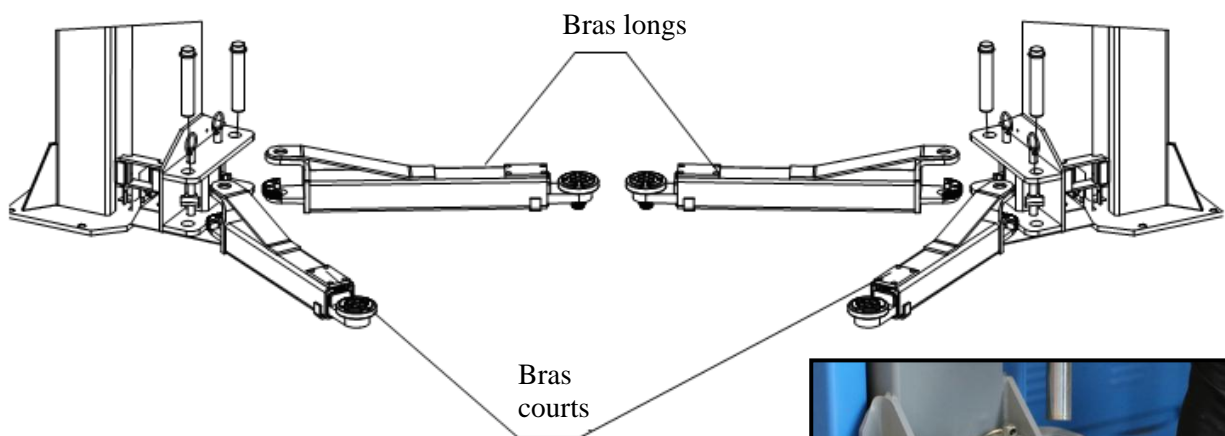
Etape 11 : Fixez la protection pour le tuyau d'huile



Protection pour le
tuyau d'huile

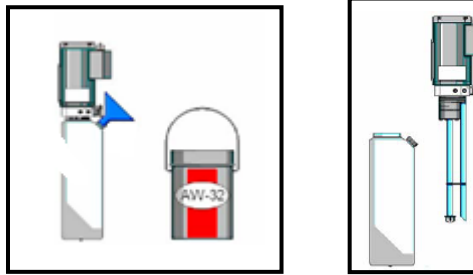
Etape 12 : Montage de bras de levage

Placez les bras sur chaque chariot, en accordant une attention à dents des blocs de sécurité. Placer la goupille.



Etape 13 : Remplir le réservoir d'huile

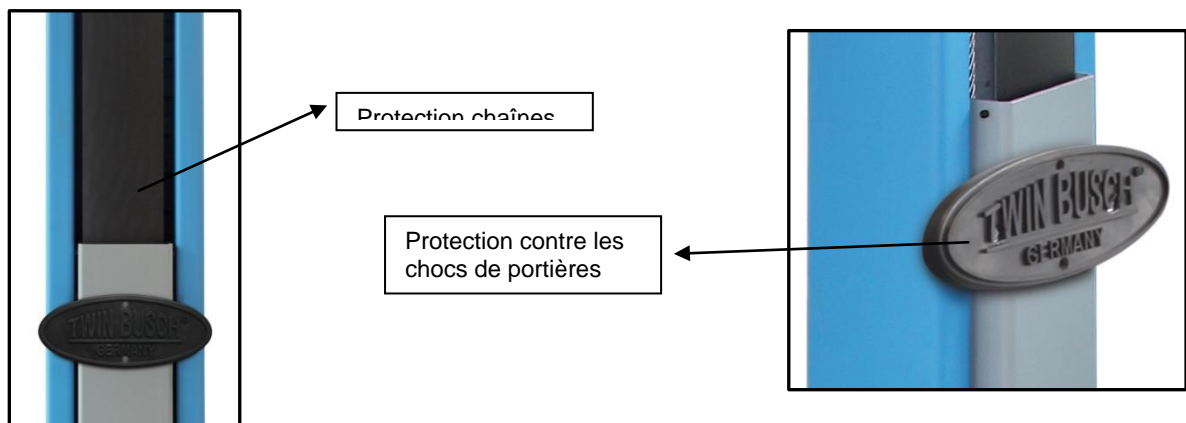
Le réservoir d'huile a un volume de 10 litres. Pour s'assurer le fonctionnement du pont élévateur le réservoir doit être rempli à 80% avec de l'huile hydraulique. Huile hydraulique: 32 HLP.



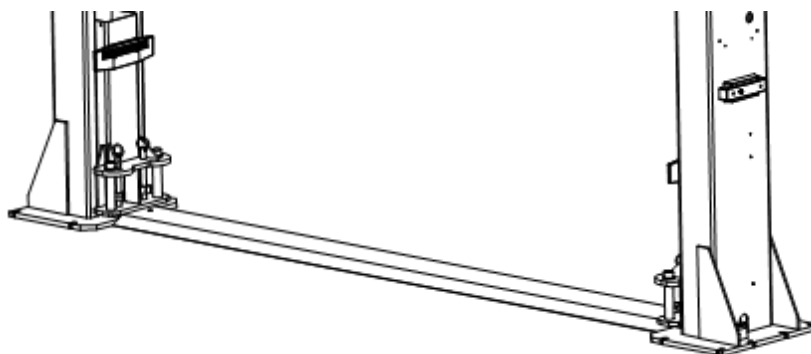
Etape 14 : Essai de fonctionnement

1. Vérifiez les commandes du pont élévateur au cours d'une série de tests. Aucun véhicule sur le pont.
2. Vérifiez toutes les connexions.

Etape 15 : Monter les protections des électro-aimants et les protections des portières.



Etape 16 : Monter la plaque de pont



3.4 Les points de contrôle après l'installation

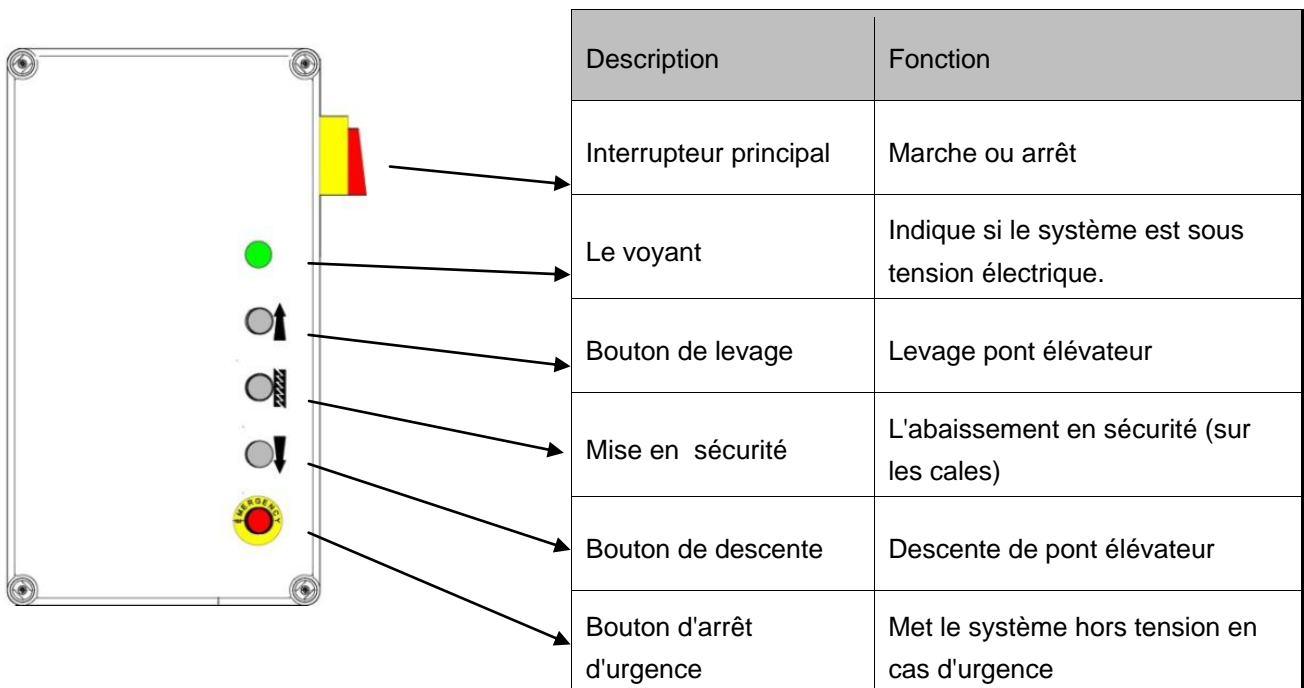
S/N	Vérification	OUI	NON
1	Les colonnes sont perpendiculaires au sol ? (90°)		
2	Les deux colonnes sont en tandem ?		
3	Le tuyau d'huile est correctement connecté ?		
4	Câble en acier est fixé correctement et en toute sécurité?		
5	Tous les bras de levage sont fixés correctement et en toute sécurité ?		
6	Les connexions électriques sont correctes ?		
7	Les joints sont correctement fixés ?		
8	Toutes les parties qui doivent être graissées lubrifiées ?		

4. Instructions d'utilisation

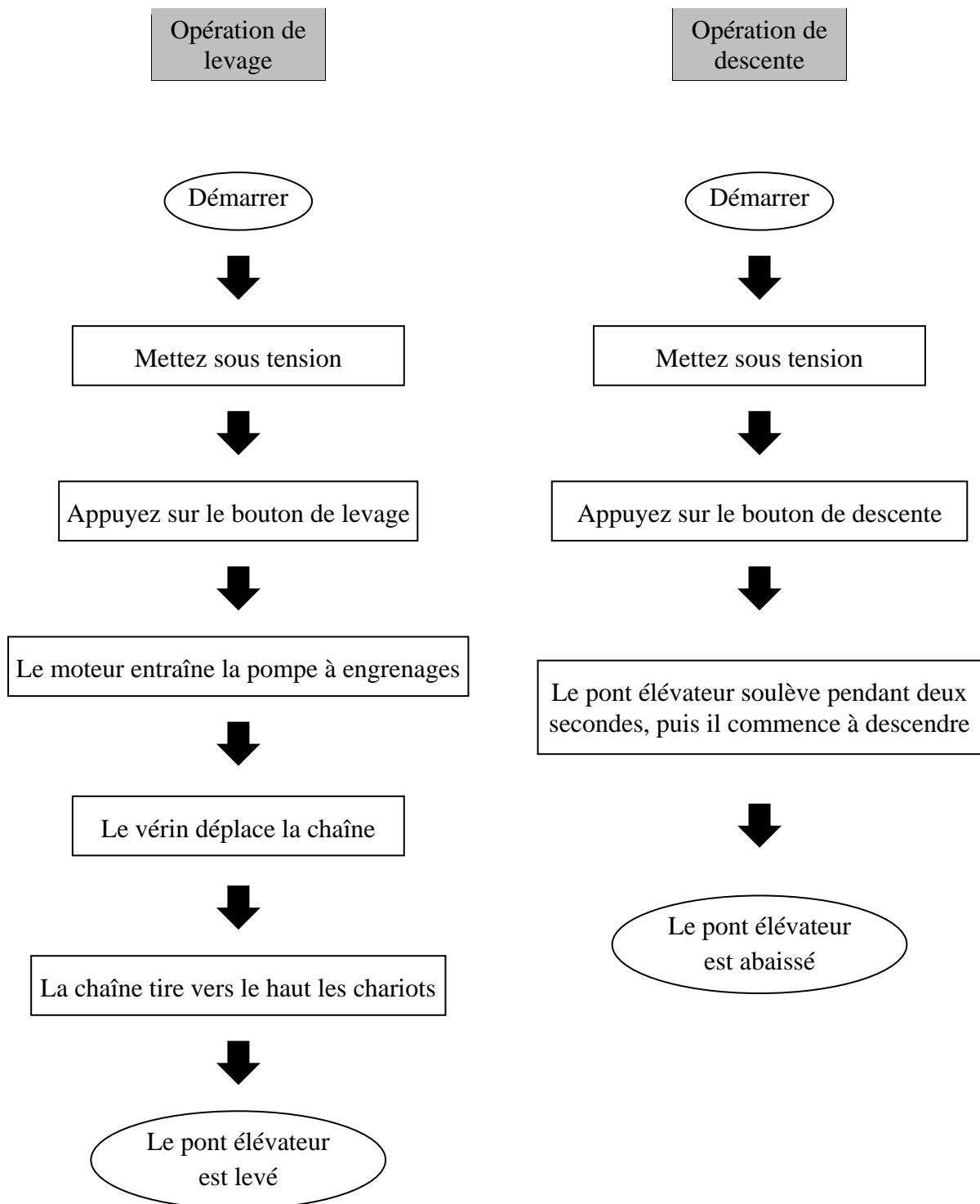
4.1 Consignes de sécurité

- 4.1.1 Vérifier tous les raccordements hydrauliques. Si aucune fuite, opération de levage peut être démarré.
- 4.1.2 Si les dispositifs de sécurité ne fonctionnent pas, l'élévateur ne peut être utilisé.
- 4.1.3 Si le véhicule n'est pas situé dans le centre de gravité, l'élévateur ne peut pas être soulevé. Dans le cas contraire, ni le fabricant, ni le fournisseur, n'assume aucune responsabilité pour tout problème causé par ce fait.
- 4.1.4 Au cours de l'opération de levage les utilisateurs et les autres membres du personnel concernés doivent trouver un endroit sûr.
- 4.1.5 Lorsque le pont élévateur atteint la hauteur désirée, mettre l'élévateur hors tension.
- 4.1.6 Assurez-vous que les taquets de sécurité sont engagés avant de commencer à travailler sous le véhicule. S'assurer qu'aucune personne et qu'aucune pièce d'équipement ne font pas obstacle dans la zone de danger durant le levage et la descente de l'élévateur.

4.2 Description de la boîte de commande



4.3 Programme de l'opération



4.4 Instructions d'utilisation

Opération de levage

1. Lire et comprendre les instructions avant de commencer les travaux.
2. Introduire le véhicule entre les deux colonnes.
3. Positionner le véhicule sur l'élévateur de sorte que les tampons sont bien sous les quatre points de prise recommandés par le constructeur du véhicule. Vous devez vous assurer que le véhicule est correctement positionné.
4. Mettre l'élévateur sous tension et appuyez sur le bouton de levage jusqu'à ce que les tampons de l'élévateur soient en contact direct avec les points de prise du véhicule.
5. Appuyez sur le bouton de levage jusqu'à ce que le véhicule monte de 100-150 mm au dessus du sol. Maintenant, vous devez contrôler l'équilibre du véhicule et la position des tampons sous les points de prise avant de poursuivre le levage.
6. Après l'alignement final poursuivre la commande de montée jusqu'à la hauteur désirée. Mettre l'élévateur hors tension et commencer à travailler sur la voiture.

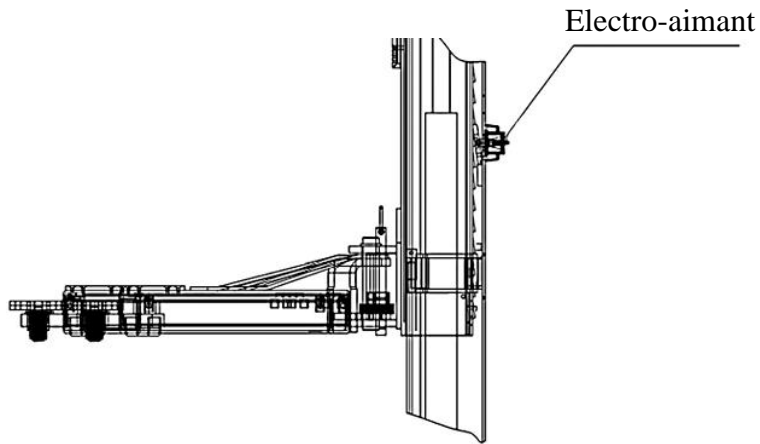
Opération de descente

1. Mettre l'élévateur sous tension.
2. Appuyez sur le bouton de descente qui se trouve sur la boîte de commande. Les bras support du pont élévateur montent environ 5 cm en haut. À ce stade, les éléments de sécurité sont libérés. La soupape de pression électromagnétique de secours commence à travailler et le pont élévateur est descendu.
3. Après que l'élévateur est abaissé, faire pivoter le bras de levage.
4. Retirer le véhicule.

4.5 Abaissement d'urgence en cas de panne de courant

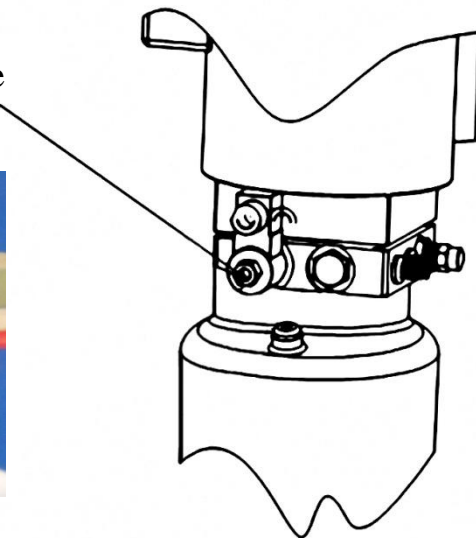
Le chariot n'est pas bloqué

a. Tirez, dans le même temps, les quatre électro-aimants, qui sont installés dans les deux colonnes.



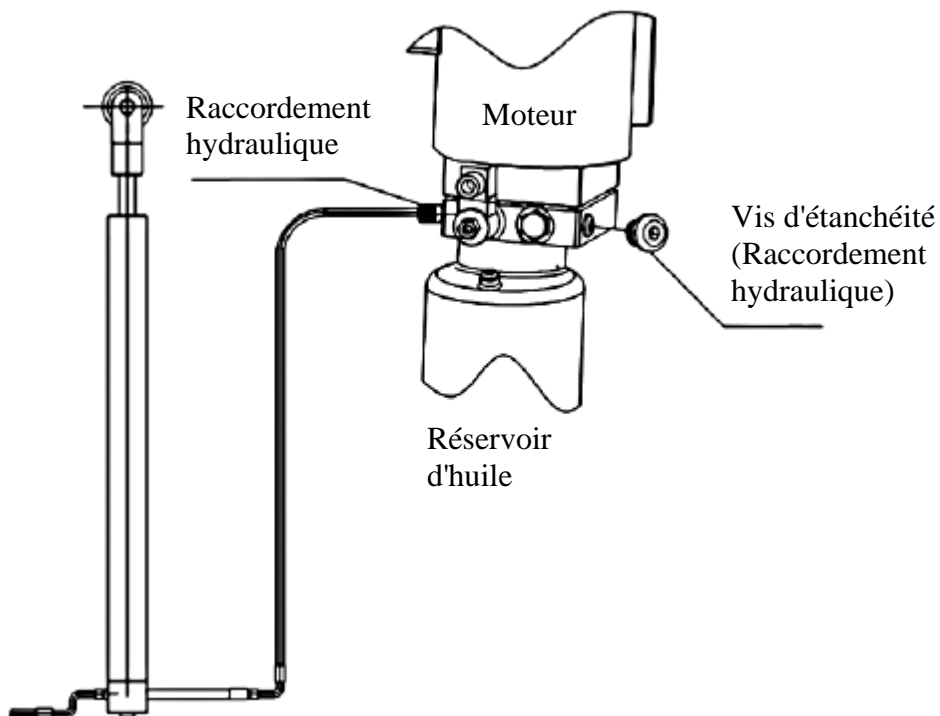
b. Appuyez sur le levier de vidange pour permettre de descente le chariot.

Soupape de vidange électromagnétique

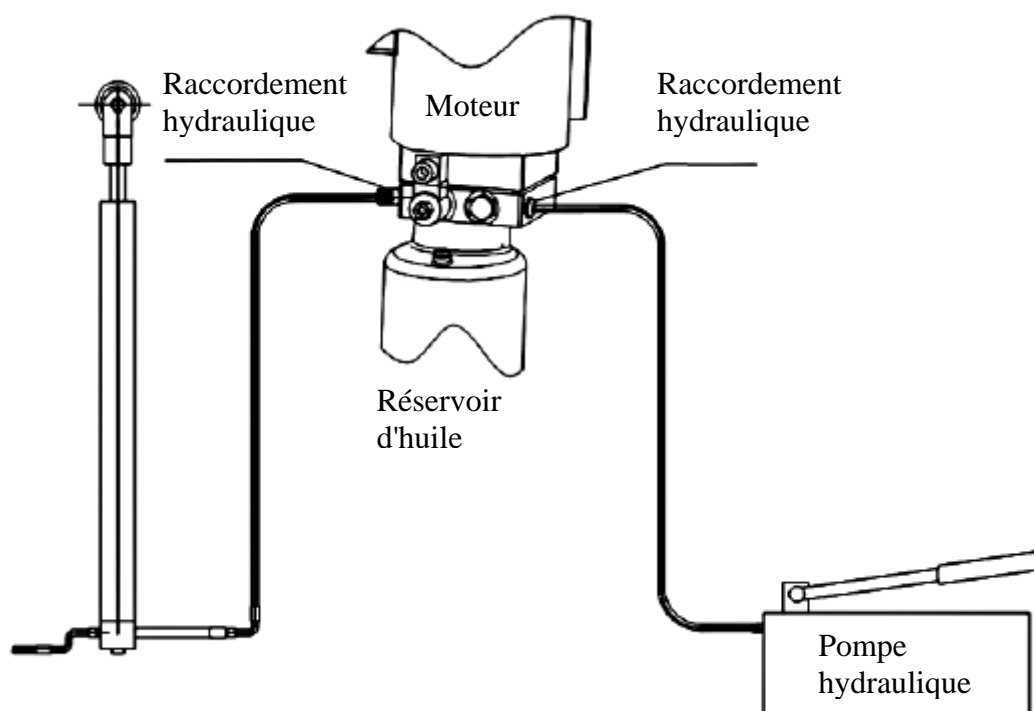


Le chariot est bloqué

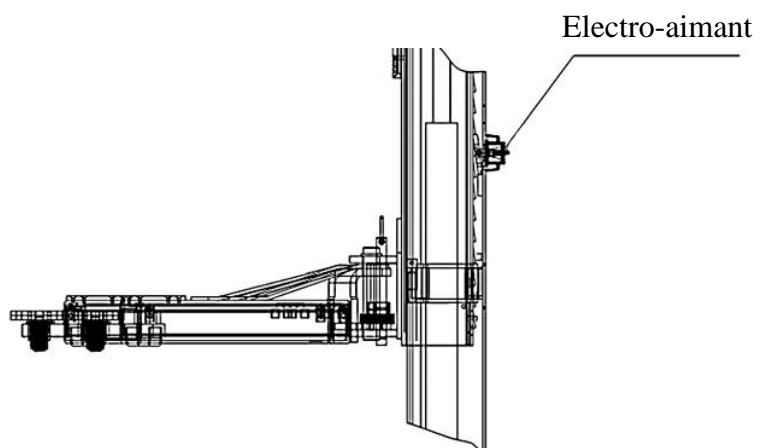
a. Dévissez le bouchon (vis d'étanchéité) afin de relier la pompe hydraulique manuelle (en option).



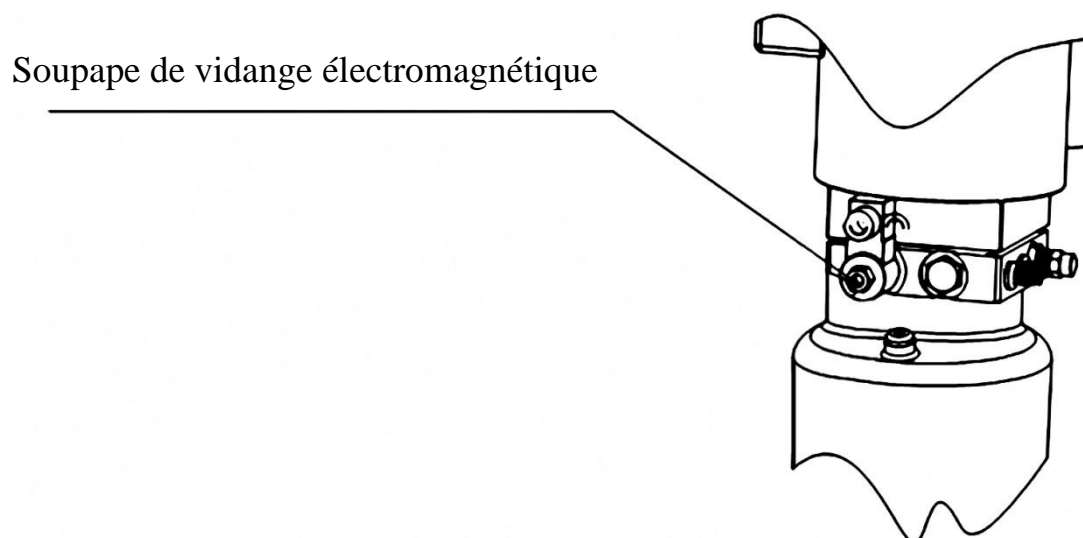
b. Appuyez sur le levier de la pompe hydraulique (en option), pour alimenter le vérin hydraulique avec de l'huile pour le déverrouiller.



c. Tirez, dans le même temps, les quatre électro-aimants, qui sont installés dans les deux colonnes.



d. Appuyez sur le levier de vidange pour permettre de descente le chariot.



5. Dépannage

Attention : N'hésitez pas à nous contacter si vous n'êtes pas en mesure de détecter ou de corriger la faute. Nous vous aiderons le plus rapidement possible. Si vous envoyez une description détaillée ou des images, nous pouvons résoudre le problème rapidement.

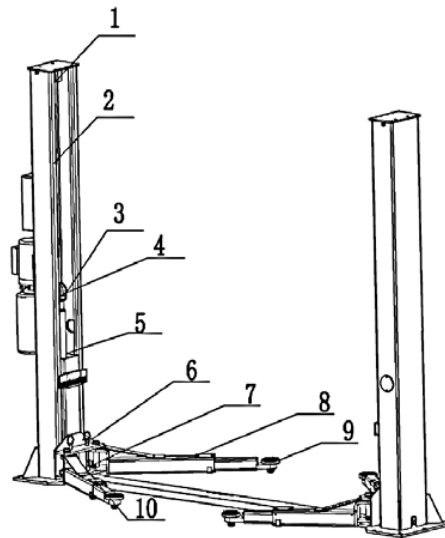
Panne éventuelles	Causes	Remèdes
Les bruits insolites	Usure sur le côté intérieur de la colonne.	Pollution dans les colonnes.
	Pollution à l'intérieur des colonnes.	Enlever la saleté.
Le moteur démarre, mais le pont élévateur ne fonctionne pas	Les connexions des câbles sont lâches.	Vérifiez le câble et rebranchez-le.
	Le moteur est défectueux.	Remplacez-le par un nouveau.
	Butée de fin de course est défectueux ou endommagé, ou la connexion du câble est lâche.	Branchez le câble ou remplacer la butée de fin de course.
Moteur est en marche, mais l'élévateur n'est peut pas être levé	Le moteur tourne en sens inverse.	Vérifiez la connexion du câble.
	La soupape est lâche ou sale.	Nettoyer ou serrer.
	La pompe à engrenages est défectueuse.	Remplacer la pompe.
	Le niveau d'huile est trop faible.	Rempli d'huile.
	Le tuyau d'huile est lâche ou cassé.	Branchez ou remplacez le tuyau.
	La soupape d'amortissement est lâche ou pincé / bouché.	Nettoyer ou réparer.
Le pont élévateur est abaissé lentement après qu'il a été soulevé	Le tuyau d'huile fuit.	Vérifiez ou remplacez.
	Le vérin / piston hydraulique n'est pas étanche.	Remplacer le joint.
	La soupape de direction fuit.	Nettoyez ou remplacez.
	La soupape de décharge n'est pas étanche.	Nettoyez ou remplacez.
	La soupape de vidange manuelle ou électrique fuit / contaminés.	Nettoyez ou remplacez.
Opération de levage trop lentement	Le filtre à huile est sale ou coincé.	Nettoyez ou remplacez.
	Le niveau d'huile est trop faible.	Rempli d'huile.
	La soupape de sûreté n'est pas installée correctement.	La soupape doit être installée correctement.
	L'huile hydraulique est trop chaude. (plus de 45° C)	Changer l'huile.
	Le joint du vérin hydraulique est usé.	Remplacer le joint.
Opération de descente trop lentement	La soupape est collé / sales.	Nettoyez ou remplacez.
	L'huile hydraulique est sale.	Changer l'huile.
	La soupape de vidange est bouchée.	Nettoyer la soupape.
	Le tuyau d'huile est abîmé ou cassé.	Remplacer le tuyau d'huile.
Le câble en acier est usé	Lors de l'installation, la chaîne est usée ou non lubrifié.	Remplacer la chaîne.

6. Entretien

Exécution simple et peu coûteux d'entretien de routine peut garantir une utilisation longue et sûre de l'élévateur. Voici quelques suggestions pour l'entretien régulier. La fréquence de ces travaux d'entretien dépend de la fréquence à laquelle vous utilisez l'élévateur.

CE PONT ELEVATEUR DOIT ETRE LUBRIFIE.

S/N	Description
1	Poulie supérieure
2	Câble en acier
3	Pignon
4	Chain
5	Chariot
6	Goupille
7	Bloc de sécurité
8	Bras de levage
9	Tampon caoutchouc
10	Poulie inférieure



6.1 Inspection quotidienne avant de commencer le travail

Il est très important de faire une vérification quotidienne des dispositifs de sécurité avant la mise en service du pont élévateur ! La découverte de défaillance de l'équipement avant de l'utiliser vous permettra de gagner du temps, en évitant le risque des dommages importants ou des blessures.

- Avant utilisation vérifier, avec l'aide du bruit, le fonctionnement des taquets de sécurité.
- Vérifiez que le tuyau d'huile est correctement connecté, et si elle est bien serrée.
- Vérifiez la connexion entre la chaîne et le câble de l'acier, et de vérifier la source d'alimentation.
- Assurez-vous que les ancrages au sol sont bien serrés.
- Vérifiez le bloc de sécurité des bras de levage.

6.2 Inspection hebdomadaire

- Vérifiez la mobilité des parties flexibles.
- Vérifiez l'état du dispositif de sécurité.
- Vérifier le niveau d'huile. Le niveau d'huile est bon si le chariot peut être conduit à la position la plus élevée. Sinon, le niveau d'huile est trop faible.
- Vérifier si toutes les vis sont bien serrées.

6.3 Entretien mensuelle

- Vérifier si les vis sont bien serrées.
- Vérifiez les goupilles, les bras de levage et autres pièces connexes pour l'usure et les lubrifier.
- Vérifier et lubrifier les câbles en acier.

6.4 Entretien annuelle

- Vider le réservoir d'huile et vérifier la qualité de l'huile hydraulique.
- Remplacez le filtre à huile.

Si l'utilisateur suit les suggestions de l'entretien ci-dessus, le pont élévateur reste en bon état de fonctionnement en évitant tout risque d'accident.

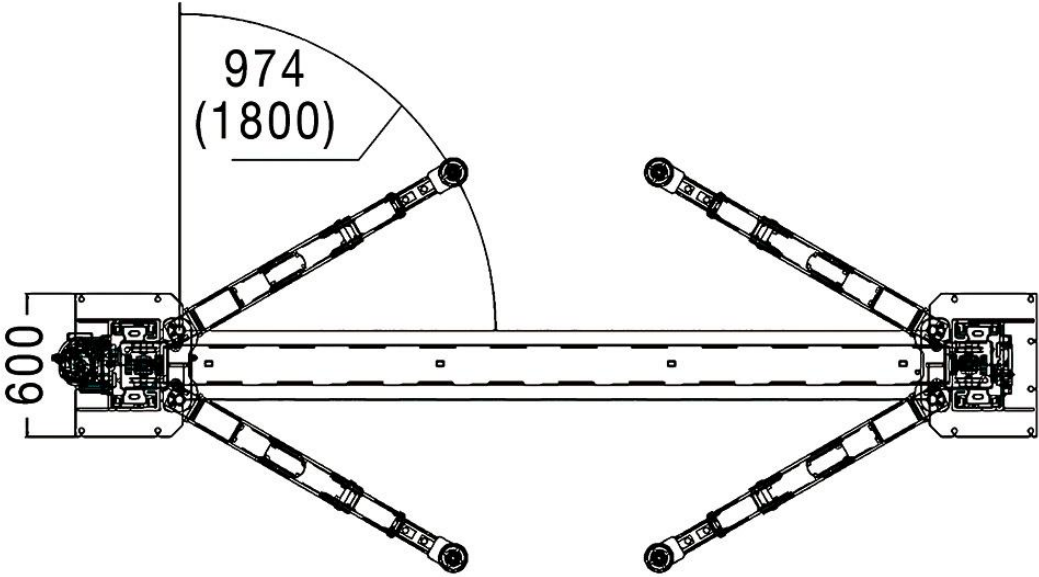
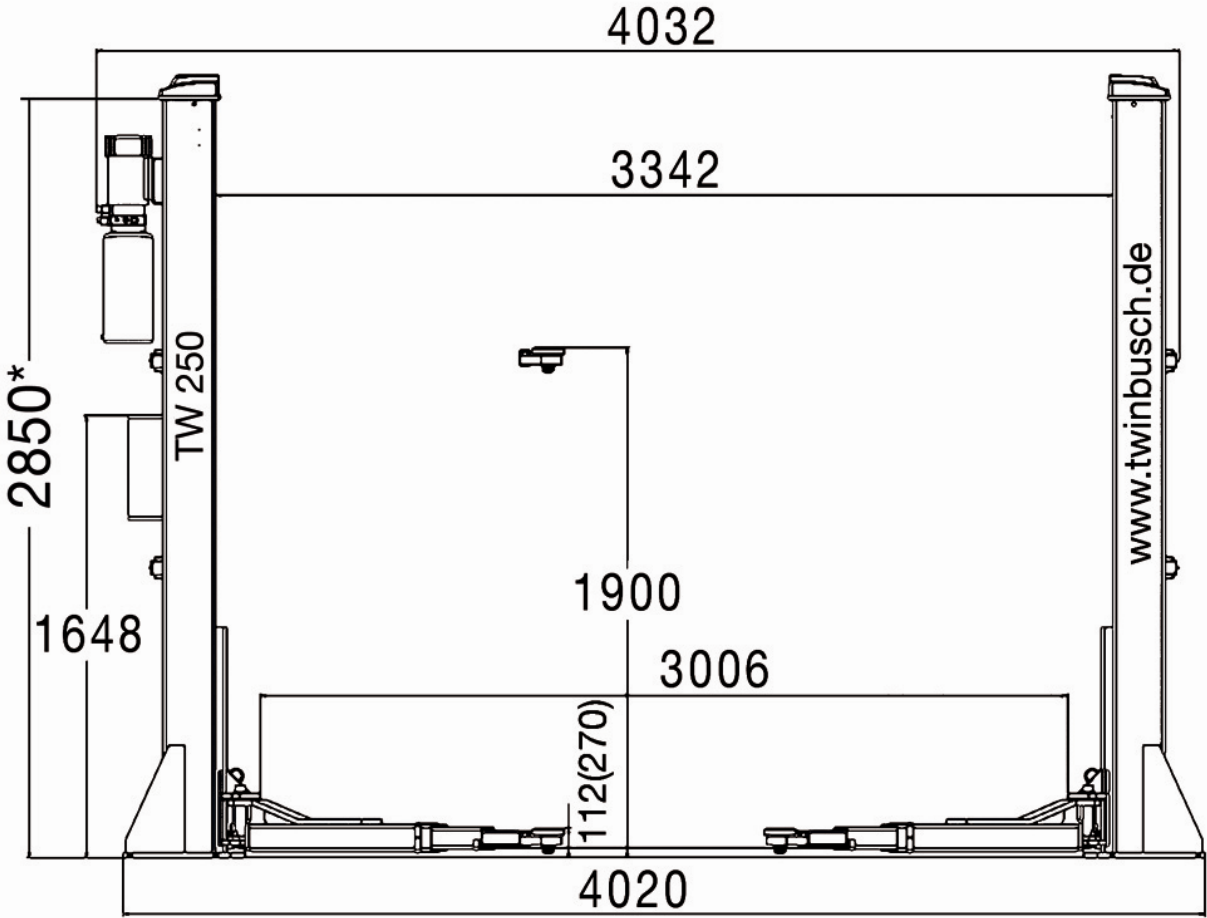
7. Pièces jointes

Annexe 1 : Liste de l'emballage de l'élévateur 2 colonnes

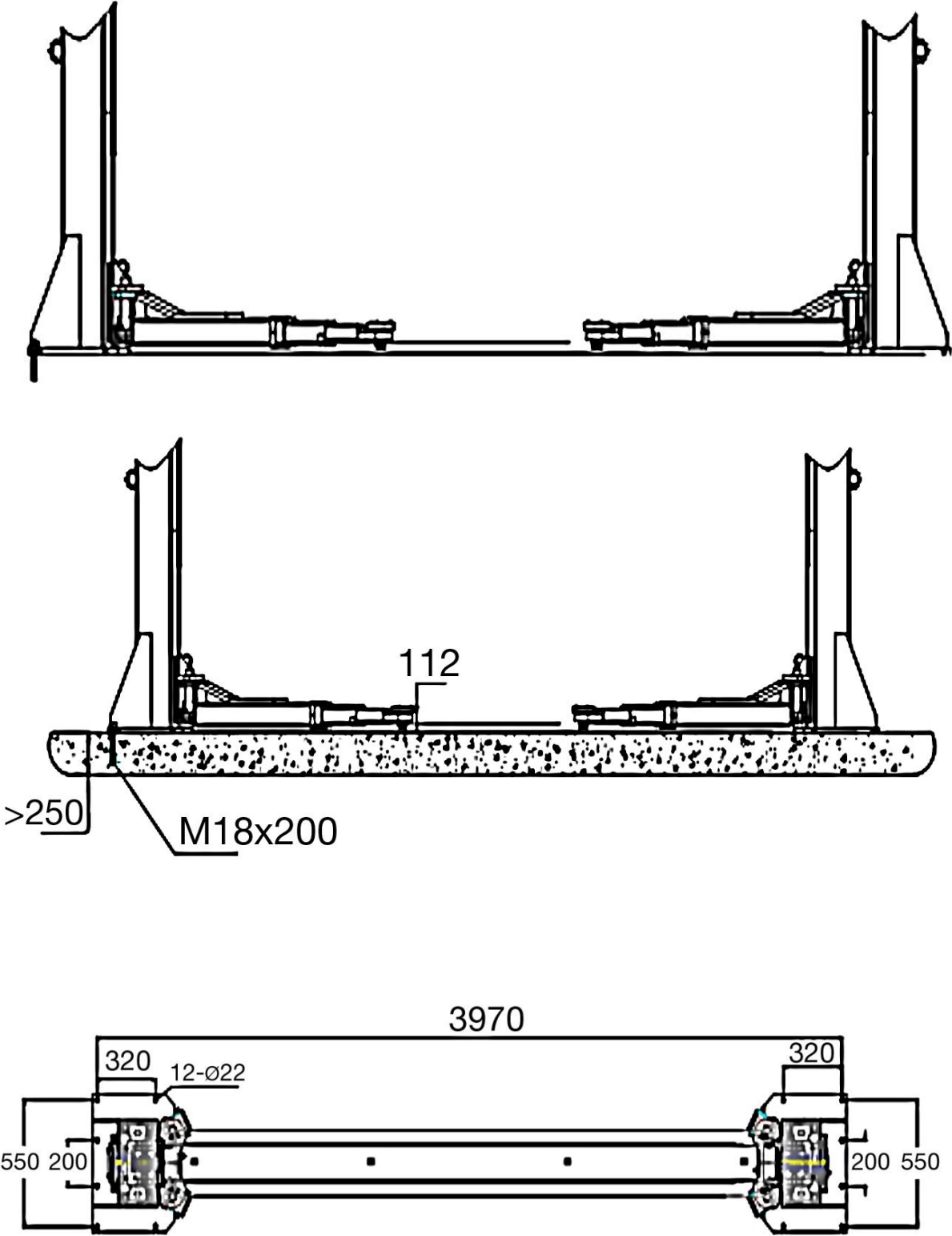
Désignation	No. d'identification	Quantité
Colonne de commande	6255E-A1	1
Colonne secondaire	6255E-A2	1
Chariot	6255E-A3	2
Bras de levage	6255E-A4-00	4
Câble en acier L=9380	6255E-A8	2
La plaque de pont	6255E-A9	1
La plaque de base	6255E-A10	1
System électrique	6255E-A6	
Boitier de commande		1
Capot électro-aimant		1
Vérin secondaire	6255E-A7-B2	1
Cadre de transport droit	6255E-A30-B1	1
Cadre de transport gauche	6255E-A30-B2	1
Unité de pompe	6254-B5-B6	1
Capot supérieur	6255E-A12	2
La boîte contient :		
Système de protection pour le pied	6255E-A4-B1-C7	4
Elément de stockage	6254E-A7-B4	4
Protection colonne	6255E-A5	2
Vérin moteur	6255E-A7-B1	1
Tuyau d'huile court L=2550	6255E-A7-B3	1
Tuyau d'huile long L=3380	6255E-A7-B4	1
La douille de métal	6215-A11	4
Plaque de verrouillage	6254E-A13	4
Electro-aimant	6254E-A14	4
Capot électro-aimant	6254E-A15	4
Adaptateur de transport	6254E-A11	4
Support	6254E-A17	4
Protection tuyau	6254E-A18	6
Tige	6254-A1-B6	4
Vis	M10x30	4
Vis	M12x16	2
Vis	M8x12	8
Vis	M5x10	24
Vis	M5x20	12

Vis	M6x8	4
Vis	M6x16	4
Vis	M8x25	4
Rondelle	Ø6	8
Rondelle	Ø10	4
Rondelle à ressort	Ø10	4
Ecrou	M6	8
Ecrou	M0	4
Anneau élastique	Ø50	4
Ancrage au sol	M18x200	10

Annexe 2 : Tableau général



Annexe 3 : Schéma pour l'installation de base



Caractéristiques du béton:

- Béton C20/25 (Désignation avant le 01.01.2005 : B25).
- Sol à l'horizontal et de niveau (Tolérance < 5 mm).
- Si nouvelle dalle : Temps de prise et repos : 28 jours.

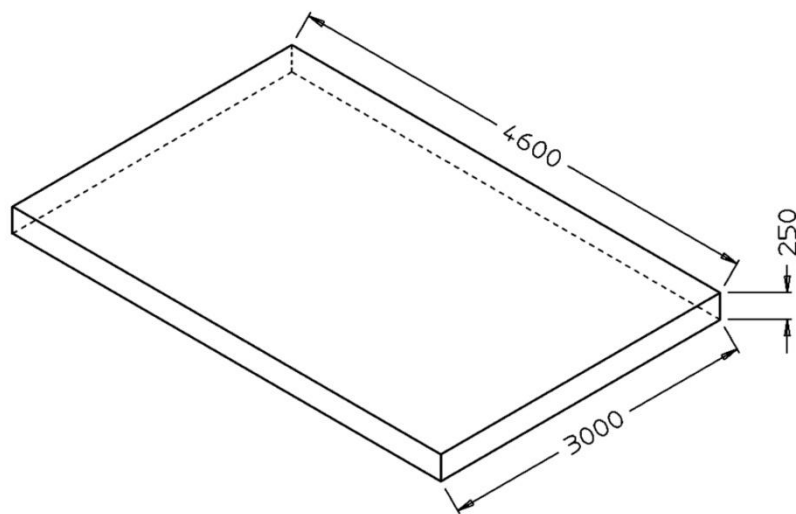
Dimensions des fondations:

- Idéalement sur toute la surface du hall devant accueillir le pont. Béton C20/25, épaisseur de 200 mm (jusqu'à 4 T) et épaisseur de 250 mm (pour les ponts de 5 T).

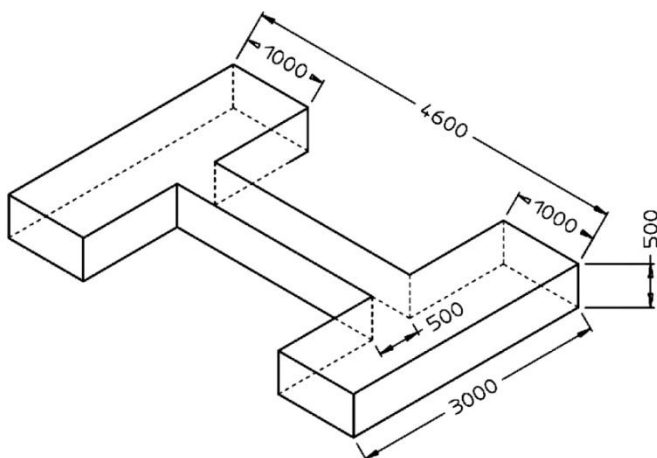
Dimensions minimales:

Ponts 2 colonnes 5T :

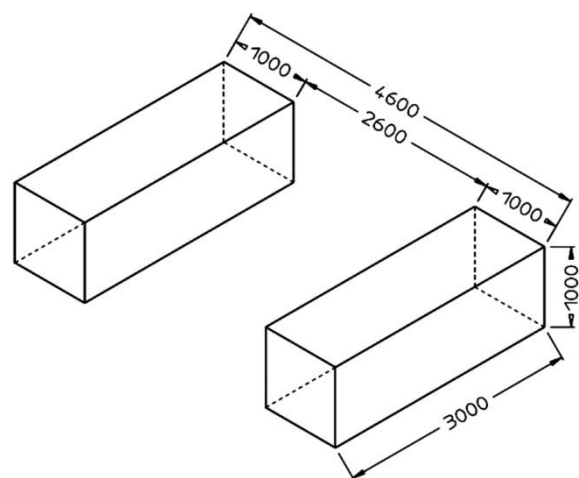
4,6 m x 3 m x 0,25 m



Alternatif en H



Alternatif en blocs



Important :

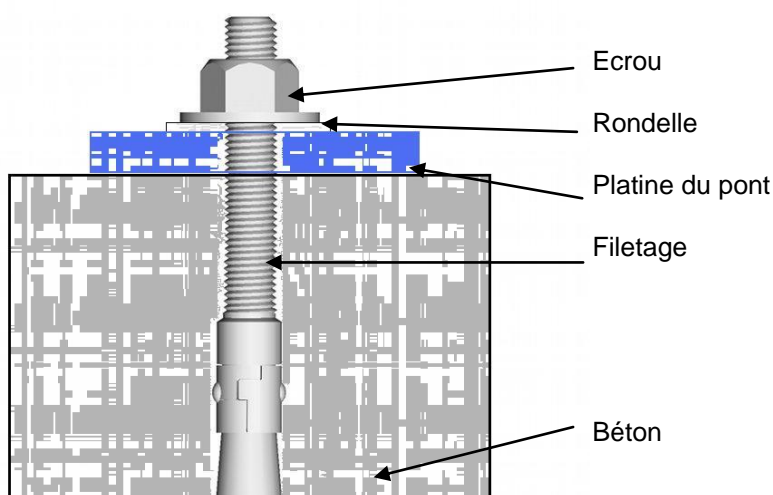
- Le sol devant recevoir le pont doit être adapté à une charge lourde (par ex. pas de sous sol sablonneux, etc..)
- Le ferrailage du béton n'est pas obligatoire dans le cas d'une utilisation normale du pont.
- Dans le doute, il est recommandé de faire poser la dalle de béton par un professionnel.

En cas d'exposition de la dalle au gel, la dalle de béton doit répondre aux spécifications techniques minimales suivantes :

Classe d'exposition:	XF4
Rapport eau / ciment:	0,45
Classe de résistance:	C30/37 (statt C20/25)
Dosage minimal en ciment:	340 kg/m ³

Nous rappelons que les ponts élévateurs ne sont pas destinés à être utilisés en extérieur. Les boîtiers électriques répondent aux normes IP54, mais tous les autres composants électriques, moteur, et capteurs répondent aux normes IP44.

Fixation au sol



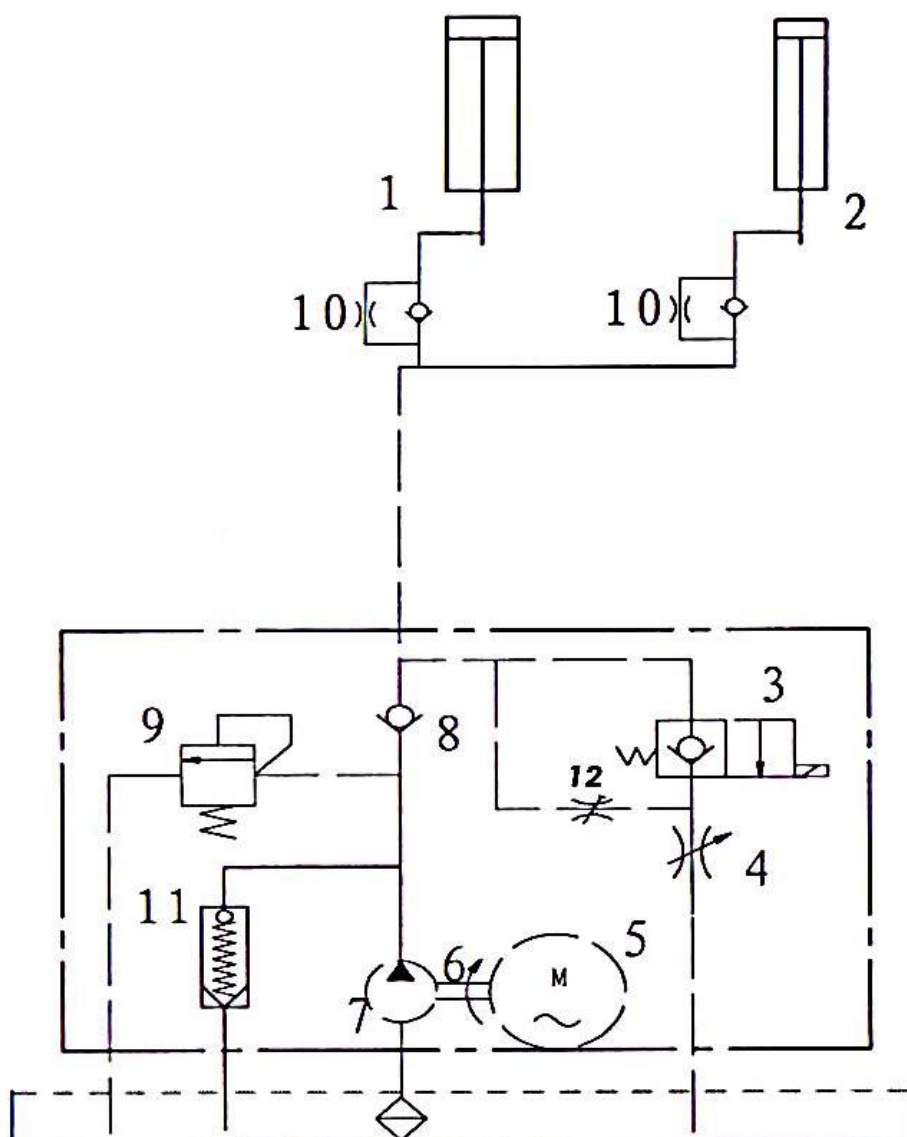
Annexe 4 : Raccordement hydraulique

Ce groupe hydraulique est un produit neuf, nécessitant un rodage lors des premières heures d'utilisation. De ce fait, il est IMPERATIF de procéder à un remplacement total de l'huile hydraulique (HLP 32 ou indice de viscosité supérieur)

- 1) Après les 10 premières heures d'utilisation
- 2) Après 30 heures d'utilisation
- 3) Après rodage, la vidange est à effectuer annuellement

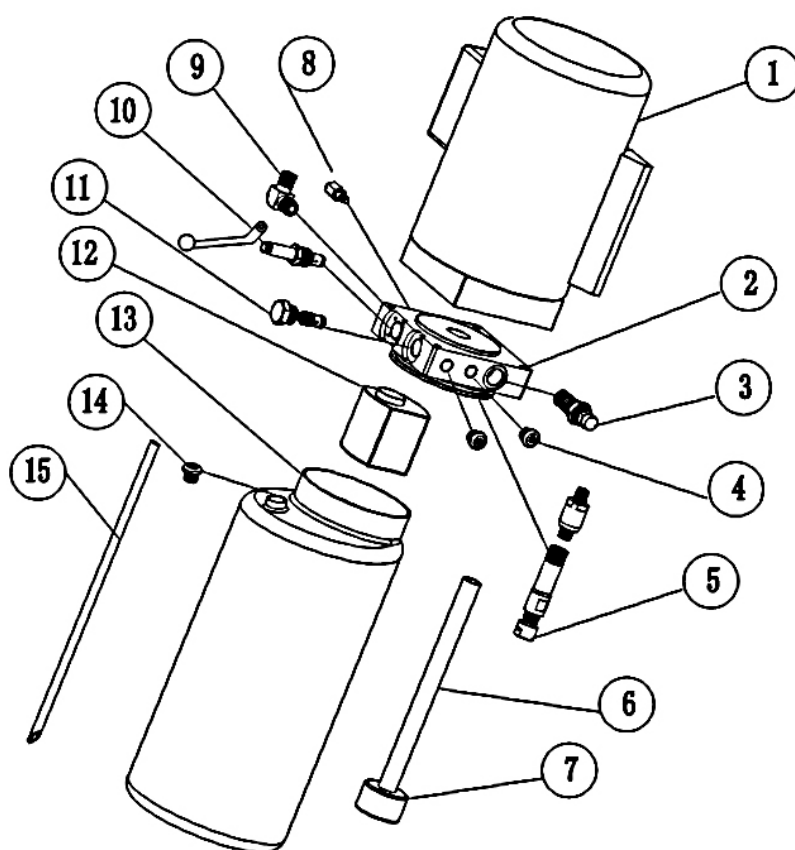
Le risque encouru du non-respect de ces consignes est une usure prématurée de l'intégralité du circuit hydraulique (joints de vérins, engrenage de pompe, crépine, etc. ...) qui n'entrera pas dans le cadre de la garantie sans justificatif du remplacement de l'huile.

Une facture peut vous être demandée par nos techniciens afin de pouvoir justifier ces vidanges.



1. vérin moteur
2. vérin secondaire
3. soupape de sécurité
4. soupape régulateur de débit / réglable
5. moteur
6. jonction
7. pompe à engrenages
8. soupape de direction
9. soupape de sécurité
10. soupape régulateur de débit
11. soupape d'amortissement
12. soupape pour la descente manuelle

Annexe 4 : Raccordement hydraulique



S/N	Description	Quantité
1	Moteur	1
2	Bloc hydraulique	1
3	Soupape de sécurité	1
4	Obturateur	2
5	Soupape d'amortissement	1
6	Tuyau d'aspiration d'huile	1
7	Filtre à huile	1
8	Soupape régulateur de débit	1
9	Raccords de tuyaux d'huile	1
10	Soupape de sécurité	1
11	soupape de direction	1
12	Pompe à engrenages	1
13	Réservoir d'huile	1
14	Vis de remplissage	1
15	Le retour d'huile	1

Annexe 5 : Installation électrique

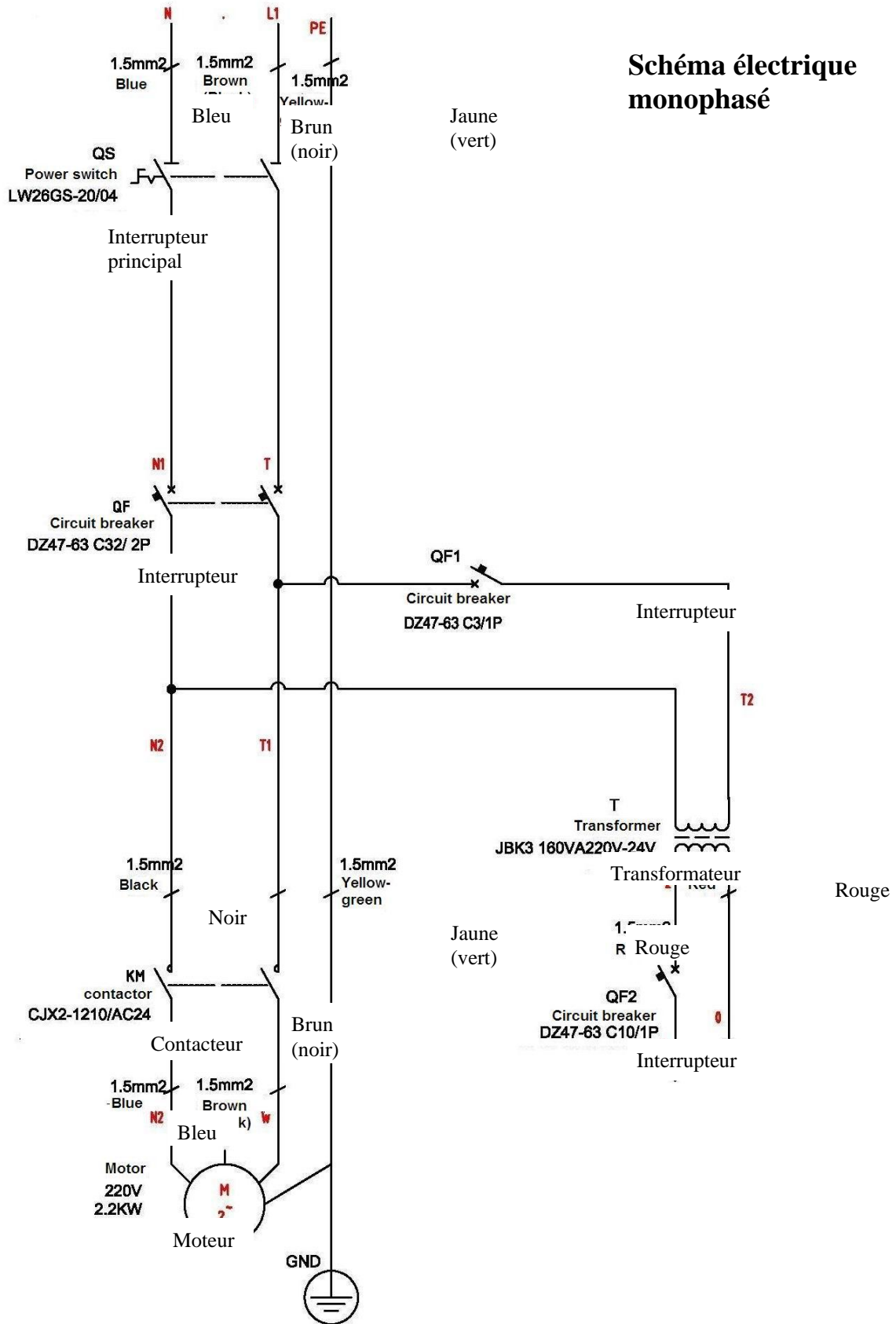
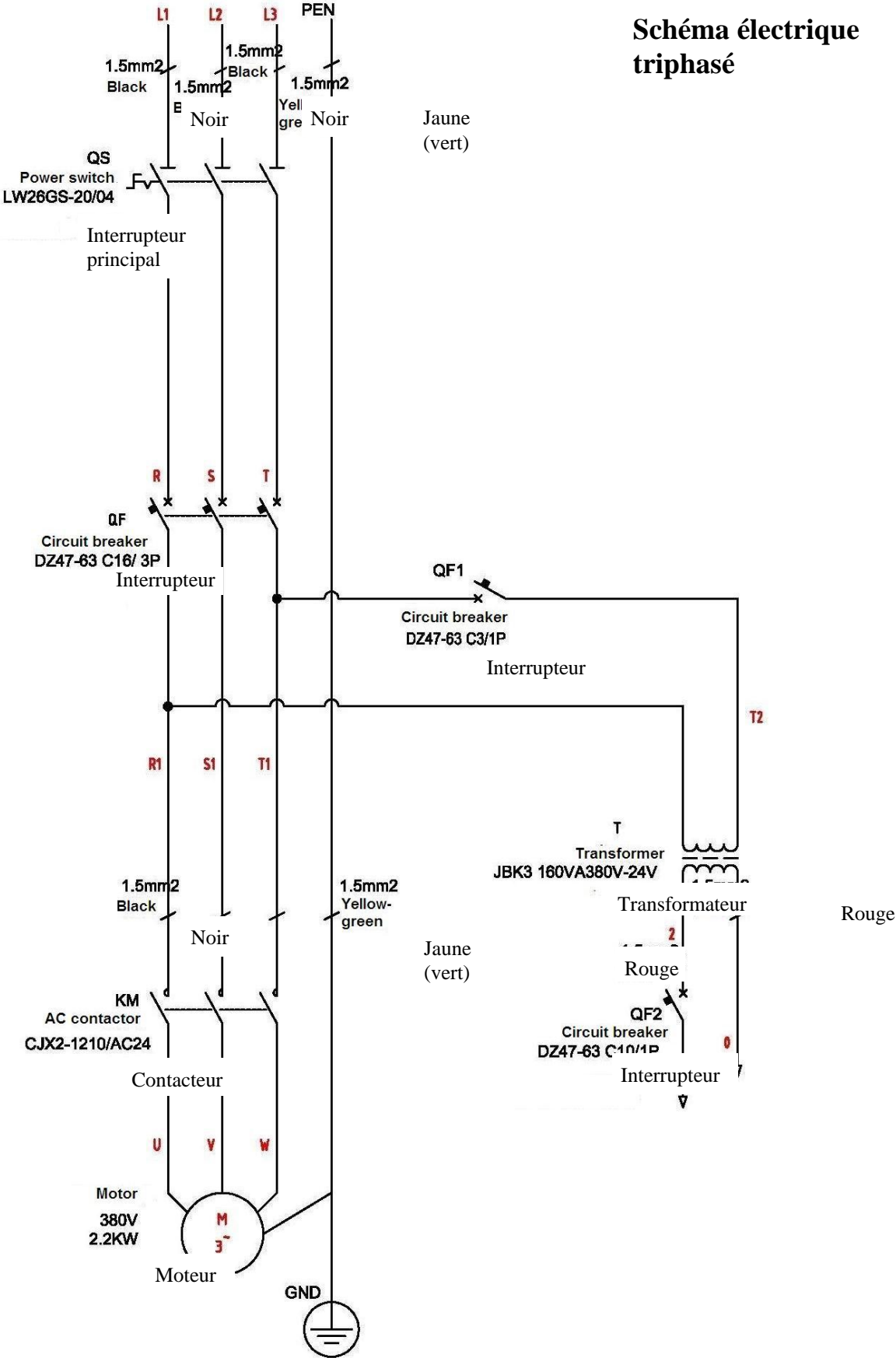
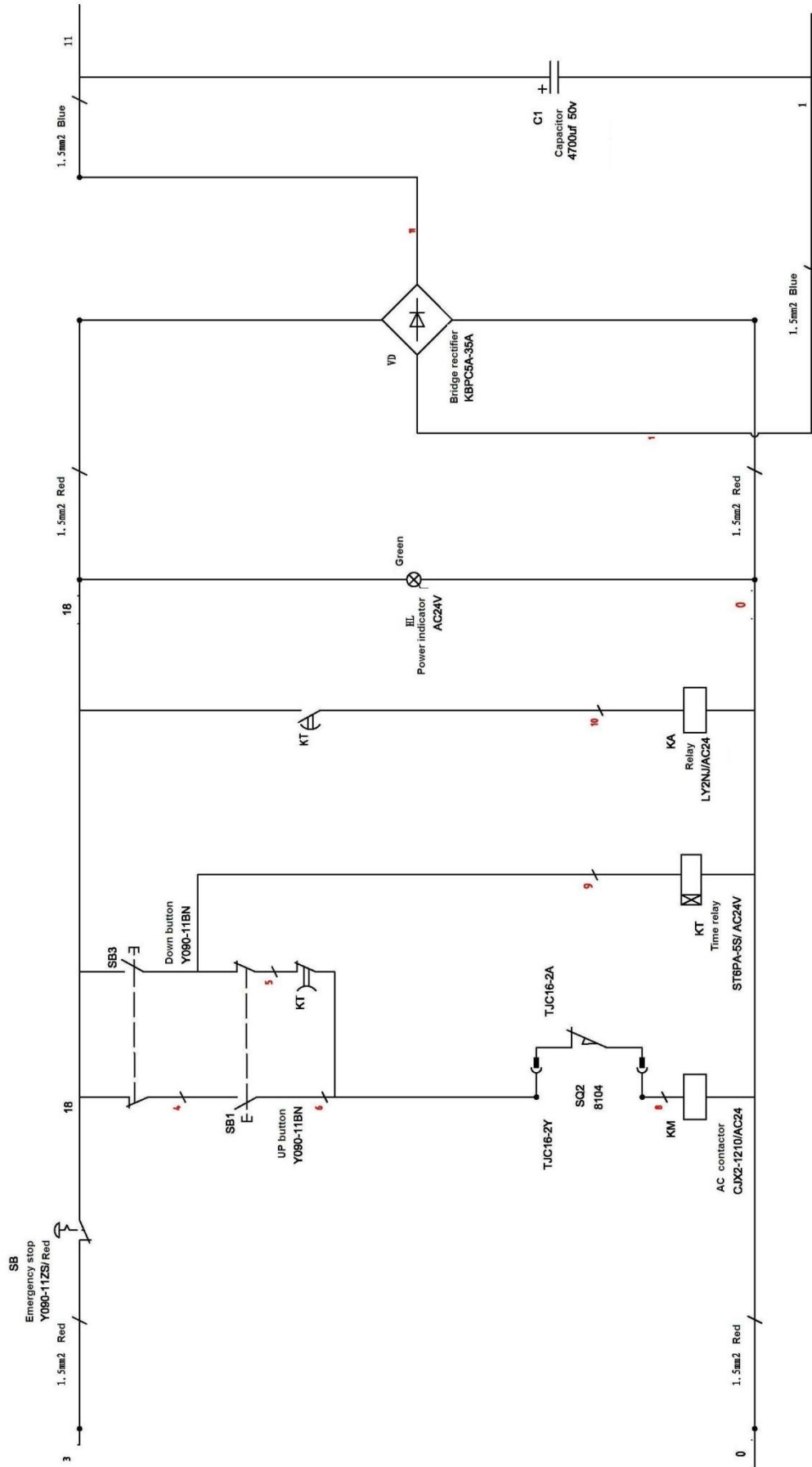
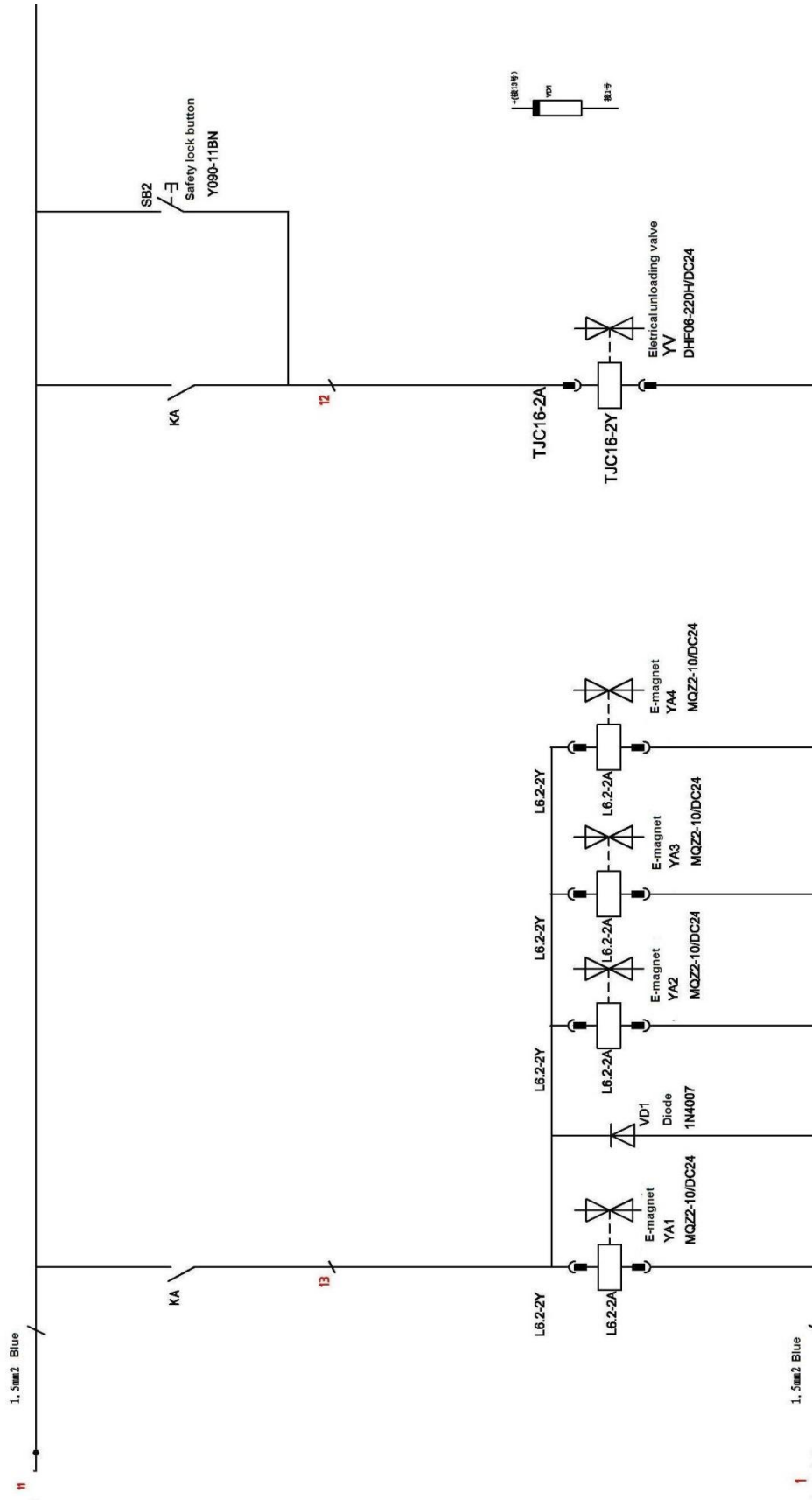
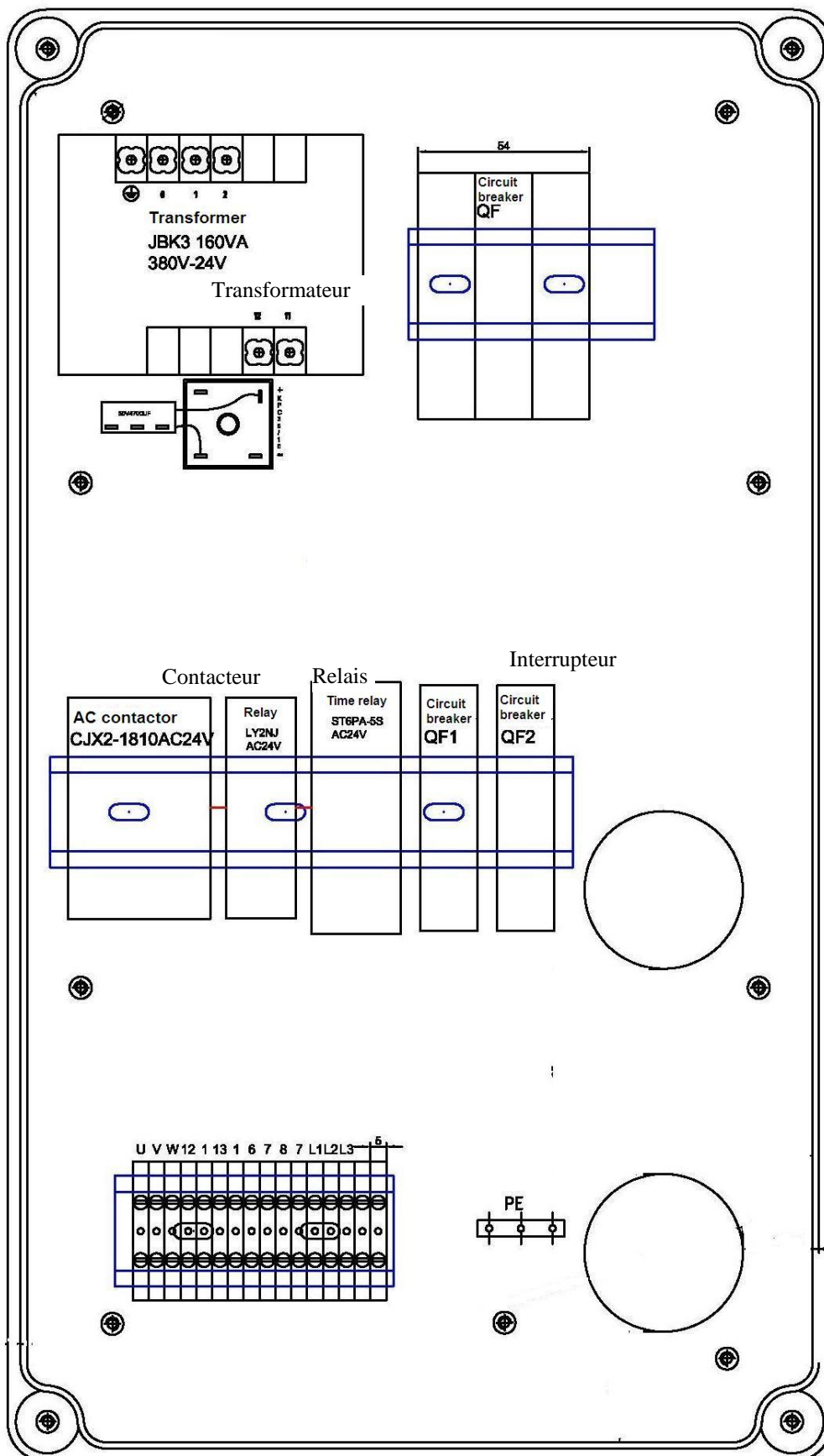


Schéma électrique triphasé

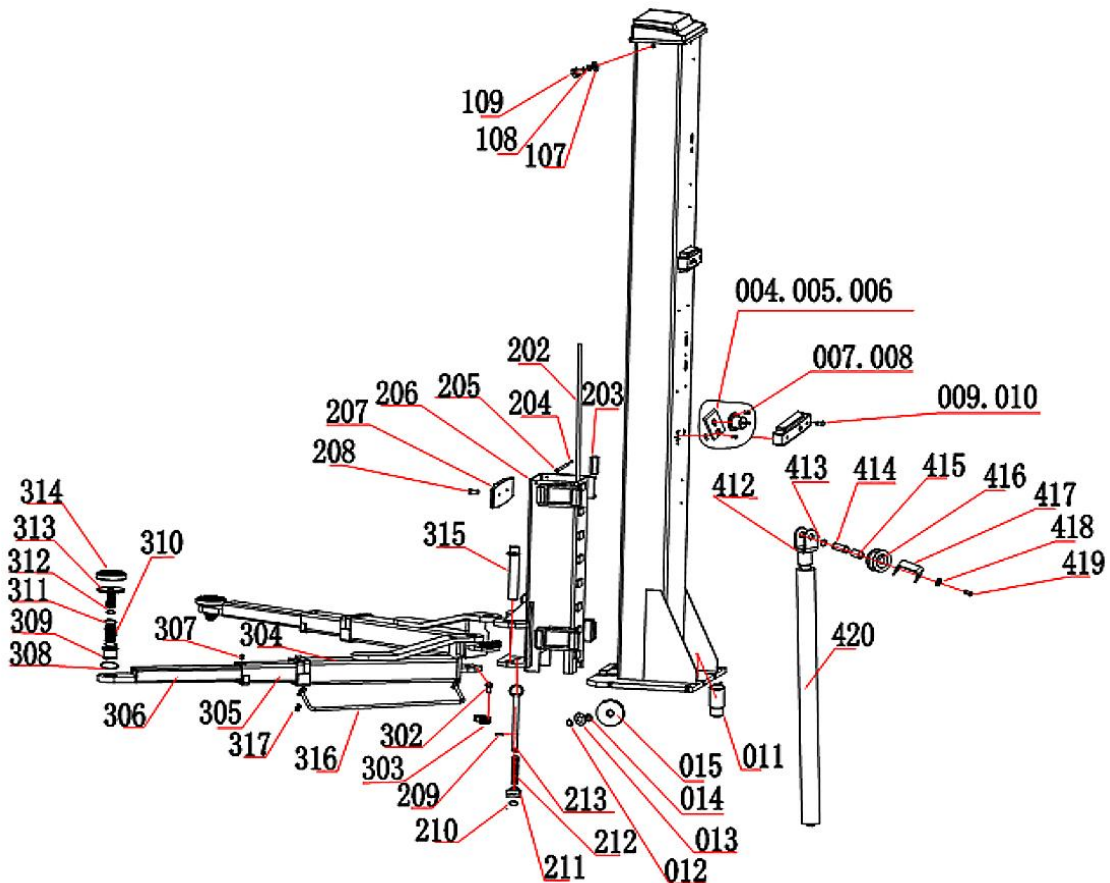
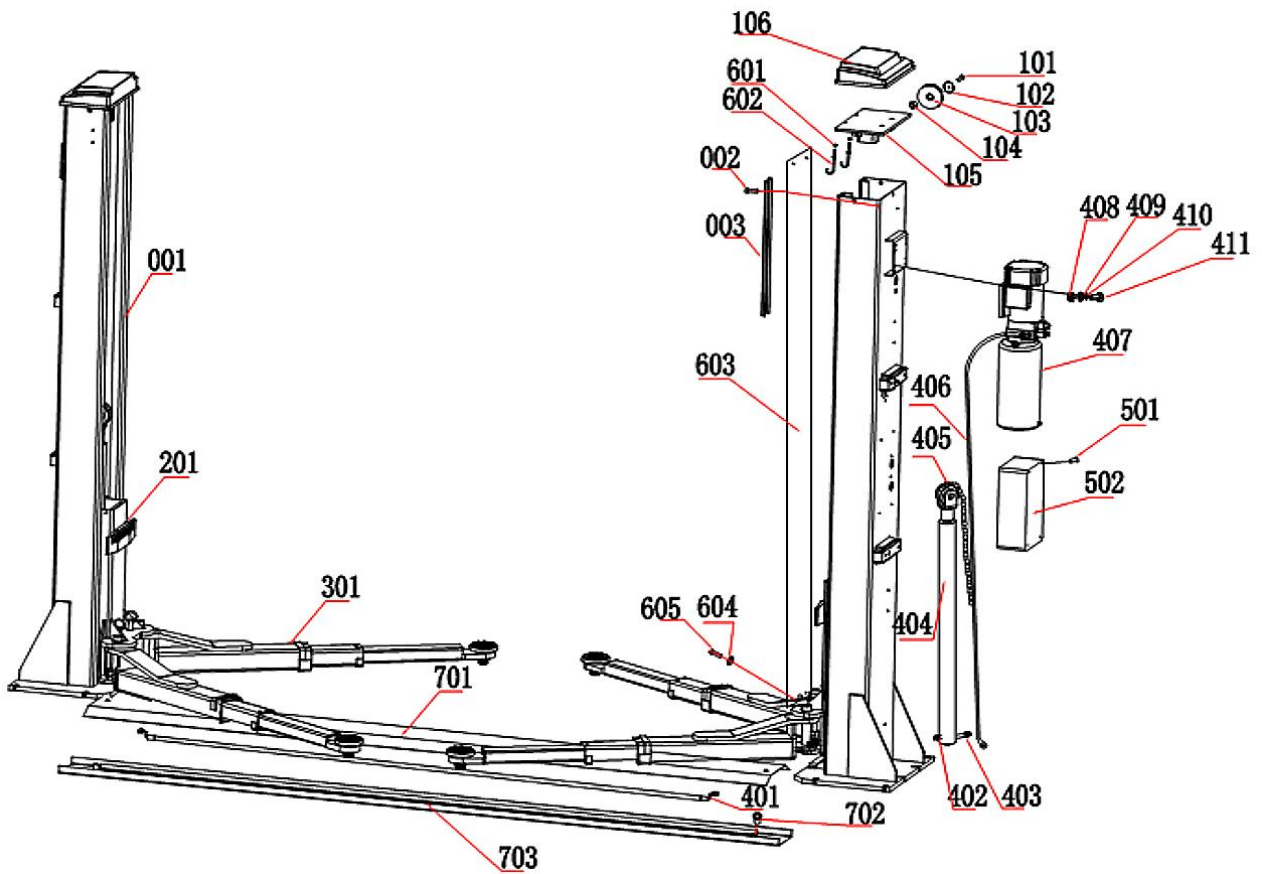








Annexe 6 : Composants de l'élévateur 2 colonnes



S/N	No. de commande	Désignation	Spécifications	Quantité	Description	Note
001	614001	Colonne de commande	EE-6255E-A1-B1	1	Composant	
002	215023	Vis	M5x20	14	Elément standard	
003	403009	Bouchon de remplissage	EE-6254E-A18	7	Q235A	
004	215008	Vis	M5x10	16	Elément standard	
005	331005	Electro-aimant	EE-6254E-A14	4	Composant	
006	403024	Plaque de sécurité	EE-6254E-A13	4	Q235A	
007	241059	Support	EE-6254E-A17	4	Q235A	
008	215002	Vis	M6x16	4	Elément standard	
009	242025	Capot électro-aimant	EE-6254E-A15	4	Plastique	
010	215008	Vis	M5x10	8	Elément standard	
011	241071	Adaptateur de transport	EE-6254E-A11	4	Elément soudée	
012	224066	Goupille métallique	2.5x30	4	Elément standard	
013	241014	Rondelle	EE-6254-A1-B2	4	Elément standard	241014
014	220002	Manchon	SF-1 2518	4	Elément standard	
015	256007	Rondelle	EE-6255E-A1-B2	4	45#	
101	211001	Vis	M8x12	2	Elément standard	
102	241014	Rondelle	EE-6254-A1-B2	2	Elément standard	241014
103	256007	Rondelle	EE-6255E-A1-B2	2	45#	
104	220002	Manchon	SF-1 2518	2	Elément standard	
105	614002	Plaque supérieure colonne	EE-6255E-A1-B3-C1	2	Elément soudée	
106	256004	Capot supérieur	EE-6255E-A12	2	Plastique	

107	217005	Rondelle	M12	6	Elément standard	
108	218005	Rondelle à ressort	M12	6	Elément standard	
109	212004	Vis (extérieur)	M12x25	6	Elément standard	
201		Chariot	EE-6255E-A3	2	Composant	
202	256002	Câble en acier L = 9380	EE-6255E-A8	2	Composant	
203	242003	Rondelle	EE-6254-A7-B1	16	Nylon1010	
204	211029	Vis	M6x30	4	Elément standard	
205	256012	Tube de petit diamètre	EE-6255E-A3-B2	2	Q235A	256012/4 140
206	614004	Chariot	EE-6255E-A3-B1	2	Elément soudée	
207	257001	Pad en caoutchouc	EE-6255E-A3-B3	2	Caoutchouc	
208	214003	Vis	M8x25	4	Elément standard	
209	224011	Goupille métallique	5x40	4	Elément standard	
210	219012	Anneau de sécurité	Ø22	4	Elément standard	
211	254015	Bloque dentée	6215-A3-B3	4	45#	
212	255002	Ressort	EE-6214F-A3-B5	4	45#	
213	254025	Barre	EE-6215-A3-B4	4	Elément soudée	
301		Bras télescopique avec trois sections	EE-6255E-A4	4	Composant	
302	211074	Vis (intérieur)	M10x20	12	Elément standard	
303	254016	Bloque dentée	EE-6215-A4-B3	4	45#	
304	614005	Bras support	EE-6255E-A4-B1	4	Elément soudée	
305	614006	Bras support 100x80x6	EE-6255E-A4-B2	4	Elément soudée	








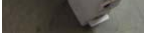
S/N	No. de	Désignation	Spécifications	Quantité	Description	Note
-----	--------	-------------	----------------	----------	-------------	------









	commande			té		
306	614007	Bras support 80x60x6	EE-6255E-A4-B3	4	Elément soudée	
307	214019	Vis	M8x10	16	Elément standard	
308	219009	Anneau de sécurité	Ø50	4	Elément standard	
309	241064	Anneau tournant (intérieur)	EE-6254E-A7-B4-C3	4	Q235A	
310	241065	Ecrou pivotante	EE6254EA7B4C2	4	Q235A	
311	219015	Anneau de sécurité	38x2.5	4	Elément standard	
312	219014	Anneau de sécurité	26x2.0	4	Elément standard	
313	603009	Plateau supérieur	EE-6254E-A7-B4-C1	4	Elément soudée	
314	242018	Pad en caoutchouc	EE-6254E-A7-B4-C4	4	Caoutchouc	
315	254043	Goupille métallique	EE-6215-A11	4	Elément soudée	
316	614010	Elément de protection	EE-6255E-A4-B1-C7	4	Elément soudée	
317	211001	Vis (intérieur)	M8x12	8	Elément standard	
401	257004	Tuyau d'huile L = 3380	EE-6255E-A7-B4	1	Composant	
402	241043	Prise hydraulique	EE-6254-A5-B10	1	35#	241020
403	254017	Elément de drainage	EE-6215-A7-B2	1	35#	
404	256010	Vérin moteur	EE-6255E-A7-B1	1	Composant	
405	256009	Double chaîne	LH1244	2	Composant	
406	264035	Tuyau d'huile L = 2555	EE-6254E-A4-B1	1	Composant	
407		Pompa	EE-6255-A7	1	Composant	
408	216030	Ecrou	M10	4	Elément standard	
409	218004	Rondelle à ressort	M10	4	Elément standard	
410	217004	Rondelle	M10	4	Elément	

					standard	
411	212008	Vis (extérieur)	M10x30	4	Elément standard	
412	601005	Support de roue de la chaîne	EE-6254-A5-B1	2	45#	
413	219002	Anneau de sécurité	Ø25	4	Elément standard	
414	241009	Manchon de roue de la chaîne	EE-6254-A5-B2	2	45#	
415	220003	Manchon	SF-1 2548	2	Elément standard	
416	256001	Pignon	EE-6255E-A7-B5	2	45#	
417	256016	Rondelle	EE-6255E-A7-B6	2	Q235A	
418	218002	Rondelle à ressort	M6	4	Elément standard	
419	211028	Vis (intérieur)	M6x20	4	Elément standard	
420	256011	Vérin secondaire	EE-6255E-A7-B2	1	Composant	
501		Boitier de commande	EE-6255E-A6	1	Composant	
502	215032	Vis	M5x12	4	Elément standard	
601	216003	Ecrou	M6	8	Elément standard	
602	241026	Barre	EE-6254-A1-B6	4	Q235A	
603	257002	Capot colonne	EE-6255E-A5	2	Protection	
604	217001	Rondelle	Ø6	4	Elément standard	
605	215016	Vis	M6x10	4	Elément standard	
701	414031	La plaque de base	EE-6255E-A10	1	Q235A	
702	211066	Vis	M12x16	2	Elément standard	
703	603011	Plaque de pont	EE-6255E-A9	1	Elément soudée	

Annexe 7 : Liste des pièces détachées

Liste des pièces détachées – système électronique

S/N	No. de commande	Désignation	Spécifications	Unité	Quantité	Figure
1	321001	Interrupteur principal	LW26GS-20/04	Pièces	1	
2	322008	Bouton	Y090-11BN	Pièces	1	
3	342021	Voyant	AD17-22G-AC24	Pièces	1	
4	320057 320012	Transformateur	JBK3-160VA380V-24V JBK3-160VA220V-24V	Pièces	1	
5	330004	Relais / contacteur	CJX2-1210/AC24	Pièces	1	
6	327004 327002	Disjoncteur	DZ47-63 C16/3P DZ47-63 C32/2P	Pièces	1	
7	327003	Disjoncteur	DZ47-63 C3/1P	Pièces	1	
8	327005	Disjoncteur	DZ47-63 C10 /3P	Pièces	1	

S/N	No. de commande	Désignation	Spécifications	Unité	Quantité	Figure
9	321024	Butée de fin de course	ME8104	Pièces	1	
10	321003	Butée de fin de course	D4MC1000	Pièces	1	
11	322010	Bouton d'arrêt d'urgence	Y090-11ZS	Pièces	1	
12	336012	3Pont redresseur	KBPC5A-35A	Pièces	1	
13	335007	Condensateur	4700UF/50A	Pièces	1	
14	326010	Relais	LY2NJ/AC24	Pièces	1	
15	320011	Support de relais	PTF-08A	Pièces	1	
16	326005	Relais temporisé	ST6PA-5S/AC24V	Pièces	1	
17	326006	Support de relais temporisé	PYF-08AE	Pièces	1	
18	328012	Boîtier de commande	260x460x135	Pièces	1	

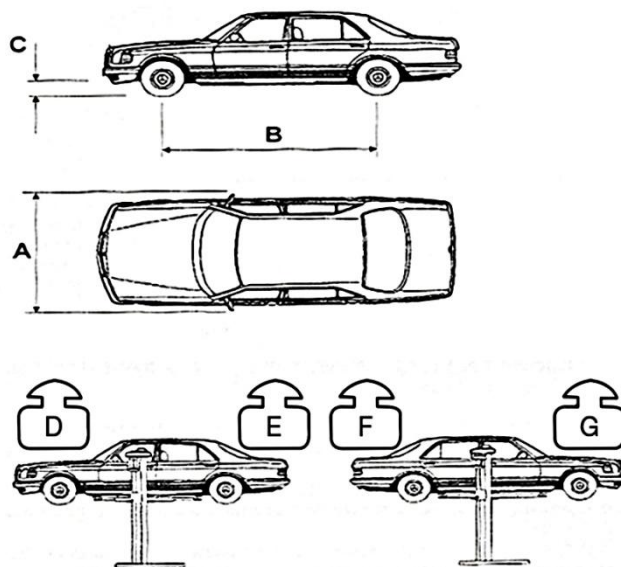
Annexe 7 : Liste des pièces détachées - pièces de machines

S/N	Désignation	Spécifications	Quantité	Matériel	Note
005	331005	Electro-aimant	EE-6254E-A14	4	Composant
006	403024	Plaque de sécurité	EE-6254E-A13	4	Q235A
007	241059	Support	EE-6254E-A17	4	Q235A
9	242025	Capot électro-aimant	EE-6254E-A15	4	Plastique
11	241071	Adaptateur de transport	EE-6254E-A11	4	Elément soudée
106	256004	Capot	EE-6255E-A12	2	Plastique
202	256002	Câble en acier L = 9380	EE-6255E-A8	2	Composant
203	242003	Chariot	EE-6254-A7-B1	16	Nylon1010
204	211029	Vis (intérieur)	M6x30	4	Elément standard
205	256012	Tube de petit diamètre	EE-6255E-A3-B2	2	Q235A
206	614004	Chariot	EE-6255E-A3-B1	2	Elément soudée
211	254015	Roues dentées	6215-A3-B3	4	45#
212	255002	Ressort	EE-6214F-A3-B5	4	45#
213	254025	Barre	EE-6215-A3-B4	4	Elément soudée
309	241064	Anneau tournant (intérieur)	EE-6254E-A7-B4-C3	4	Q235A
310	241065	L'écrou d'accouplement	EE-6254E-A7-B4-C2	4	Q235A
313	603009	Plateau supérieur	EE-6254E-A7-B4-C1	4	Elément soudée
314	242018	Elément de caoutchouc	EE-6254E-A7-B4-C4	4	Caoutchouc
401	257004	Tuyau d'huile L= 3380	EE-6255E-A7-B4	1	Composant

402	241043	Prise hydraulique	EE-6254-A5-B10	1	35#
405	256009	Double chaîne	LH1244	2	Composant
406	264035	Tuyau d'huile L = 2555	EE-6254E-A4-B1	1	Composant
602	241026	Barre	EE-6254-A1-B6	4	Q235A
603	257002	Carter de chaîne	EE-6255-A5	2	Protection

Annexe 8 : Exigences de taille et de poids des véhicules

Dimensions maximales autorisées des véhicules et la répartition de charge sur les bras de levage !



N° du modèle	A (mm)	B (mm)	C (mm)	D (kg)	E (kg)	F (kg)	G (kg)
TW 250	2720	3850	100	2800	2200	2800	2200

Annexe 9 : Section du bloc hydraulique

