

Instructions d'installation



A07109


Thermostat programmable de série Legacy Line-RNC
REMARQUE : Lire l'ensemble du manuel d'instructions avant de débiter l'installation.

TABLE DES MATIÈRES

	PAGE
CONSIDÉRATIONS EN MATIÈRE DE SÉCURITÉ	1
INTRODUCTION	1
DIRECTIVES D'INSTALLATION	1
INSTALLATION	2
Étape 1 — Emplacement du thermostat	2
Étape 2 — Installation du thermostat	2
Étape 3 — Configuration du thermostat	2
Étape 4 — Comprendre le fonctionnement du thermostat	3
Étape 5 — Vérification du fonctionnement du thermostat	3
SCHÉMAS DE CÂBLAGE	4

CONSIDÉRATIONS EN MATIÈRE DE SÉCURITÉ

Veillez lire et suivre attentivement les instructions du fabricant. Respectez tous les codes électriques locaux pendant l'installation. L'intégralité du câblage doit être conforme aux codes électriques locaux et nationaux. Un mauvais câblage ou une mauvaise installation peuvent endommager le thermostat.

Reconnaissez les informations concernant la sécurité. Voici le symbole vous avertissant d'un danger . Lorsque vous voyez ce symbole sur l'appareil ou dans le manuel d'instructions, soyez vigilant, car il y a risque de blessures.

Comprenez les mots d'avertissement **DANGER**, **AVERTISSEMENT** et **ATTENTION**. Ces mots sont associés aux symboles avertissant d'un danger. **DANGER** indique les plus graves dangers qui **provoqueront** des blessures corporelles sérieuses ou la mort. **AVERTISSEMENT** indique un danger qui **pourrait** entraîner des blessures ou la mort. **ATTENTION** est utilisé pour indiquer les

pratiques dangereuses qui **pourraient** provoquer des blessures mineures ou endommager l'appareil et provoquer des dommages matériels. **REMARQUE** sert à souligner les suggestions qui **permettront** d'améliorer l'installation, la fiabilité ou le fonctionnement.

INTRODUCTION

Il existe deux modèles de thermostat programmable de série Legacy Line-RNC, un pour application sur climatiseur (AC) et un pour application sur thermopompe (HP). Tous deux ont deux sources d'alimentation et peuvent fonctionner grâce à un courant alternatif de 24 volts ou avec deux piles alcaline de type AA. Les programmes de configuration et de programmation sont stockés dans une mémoire non volatile qui préserve ces informations en cas de coupure de courant ou d'absence de piles. Les fonctions comprennent une programmation 5/2 simplifiée, un grand écran rétro-éclairé et un design moderne.

Le modèle AC offre un mode de chauffage et de climatisation en un temps.

Le modèle HP offre un mode de chauffage en deux temps et un mode de climatisation en un temps.

DIRECTIVES D'INSTALLATION

Fonctionnement du modèle AC

Pour le fonctionnement en 24 volts, les câbles R et C doivent être reliés à la source d'alimentation alternative de 24 volts. Les piles ne sont pas nécessaires.

Fonctionnement avec piles

Lorsque vous utilisez des piles, le branchement ordinaire (C) n'est pas nécessaire, ce qui libère un câble et supprime le fonctionnement en 24 volts. Le thermostat continue de fonctionner en cas de panne de courant. La durée de vie des piles est estimée à un an. Le message « low battery » (batterie faible) indique au propriétaire qu'il est temps de changer les piles. Lorsqu'il est branché sans câble ordinaire, le thermostat ne fonctionnera pas sans piles. Le rétro-éclairage permanent n'est pas disponible.

Fonctionnement sur câble et sur piles

En cas d'utilisation d'un courant 24 volts alternatif et de piles (piles installées et câble ordinaire branché) avec fonctionnement à durée indéfinie, les piles ne seront utilisées qu'en cas de coupure de courant, ce qui leur confère une durée de vie presque égale à leur durée de conservation.

Un cavalier doit être correctement installé pour le fonctionnement du rétro-éclairage. J2 doit être réglé en position « AC » lorsque le thermostat fonctionne grâce à un courant alternatif de 24 volts. J2 doit être réglé en position « BAT » lorsque le thermostat fonctionne sur piles. Le thermostat ne cessera pas de fonctionner si J2 est inadéquatement positionné ou branché. Le rétro-éclairage ne sera cependant pas disponible.

INSTALLATION

Étape 1 — Emplacement du thermostat

Le thermostat doit être fixé :

- À environ 1,50 m (5 pi) du sol.
- À proximité ou à l'intérieur d'une pièce fréquentée, de

préférence sur une cloison intérieure.

- Sur un pan de mur sans tuyau ou conduit.

Le thermostat ne doit PAS être fixé :

- À proximité d'une fenêtre, sur un mur extérieur, ou à côté d'une porte donnant sur l'extérieur.
- Exposé à la lumière directe ou à la chaleur du soleil, d'une lampe, d'une cheminée ou de tout autre objet émettant de la chaleur, ce qui pourrait fausser les lectures.
- À proximité ou dans le sens direct d'un registre d'admission d'air ou d'une grille de retour d'air.
- Dans des espaces mal aérés, comme derrière une porte ou dans une alcôve.

Étape 2 — Installation du thermostat

⚠ AVERTISSEMENT

RISQUE DE CHOC ÉLECTRIQUE

Le fait de ne pas se conformer à cet avertissement pourrait entraîner de graves blessures ou la mort.

Avant d'installer le thermostat, coupez l'alimentation électrique. Il peut y avoir plusieurs disjoncteurs.

1. Coupez l'alimentation électrique.
2. Si vous remplacez un thermostat existant :
 - a. Retirez du mur le thermostat existant.
 - b. Débranchez les câbles du thermostat existant un par un. Veillez à ce que les câbles ne disparaissent pas dans le mur.
 - c. En débranchant chaque câble, notez sa couleur et l'indication de la borne.
 - d. Jetez ou recyclez l'ancien thermostat.

⚠ ATTENTION

RISQUE POUR L'ENVIRONNEMENT

Le non-respect de cet avertissement pourrait porter atteinte à l'environnement.

Le mercure est un déchet dangereux. La réglementation fédérale impose un traitement particulier des déchets à base de mercure.

3. Séparez les parties avant et arrière en plastique du thermostat.
4. Faites passer les câbles du thermostat dans le trou de la base de montage. Placez la base de montage au niveau contre le mur (à titre esthétique uniquement; le thermostat n'a pas besoin d'être au niveau pour fonctionner correctement) et marquez les deux trous de fixation sur le mur.
5. Percez deux trous de 5 mm (3/16 po) dans le mur là où sont les marques.
6. Fixez la plaque arrière au mur à l'aide des 2 chevilles et vis fournies, en veillant à ce que tous les câbles dépassent du trou pratiqué dans le plastique.
7. Branchez les câbles à la borne correspondante sur la plaque arrière.
8. Repoussez dans le mur le câble excédentaire. Scellez le trou dans le mur pour éviter les fuites d'air. Les fuites peuvent affecter le fonctionnement du thermostat. Le câble excédentaire laissé dans le boîtier peut également affecter le fonctionnement du thermostat en gênant la circulation de l'air sur les capteurs de température.

9. Remboîtez le thermostat en vous assurant que l'ensemble est solidement fixé.

10. Mettez l'unité sous tension.

Dès la mise en marche et en fonction du modèle de thermostat utilisé, l'écran LCD affiche AC sur les modèles pour climatiseur (chauffage en 1 temps/climatisation en 1 temps) ou HP sur les modèles pour thermopompe (chauffage en 2 temps/climatisation en 1 temps).

Étape 3 — Configurer le thermostat

Les options de configuration permettent à l'installateur de configurer le thermostat pour une installation donnée.

Elles ne sont pas décrites au propriétaire et doivent donc être correctement définies par l'installateur. Voici la liste des options disponibles avec une explication de leur fonction et de leur réglage par défaut. Les numéros ne sont pas tous utilisés dans la série Legacy Line-RNC car les options ne sont pas toutes disponibles sur cette série.

Options de configuration – Résumé :

Option 01 - Type d'appareil

Option 03 - Sélection Fahrenheit/Degré Celsius

Option 04 - Ventilateur (G) activé avec sortie W

Option 10 - Vanne d'inversion

Option 13 - Décalage de température de la pièce

Pour entrer en mode configuration :

Appuyez sur la touche VENTILATION pendant environ 10 secondes, jusqu'à ce que l'écran n'affiche plus que deux groupes de chiffres. Le numéro de configuration, ici le 01, apparaît à l'emplacement de la température/du point de réglage, et le réglage apparaît à la place de l'horloge. Le numéro de configuration (paire de gauche) clignote, ce qui signifie qu'il peut être modifié à l'aide des touches HAUT et BAS. Pour faire clignoter l'autre paire (pour la modifier), appuyez sur la touche H/C. En appuyant plusieurs fois sur le bouton H/C, vous basculez entre le numéro de configuration (à gauche) et le choix de réglage (à droite). Pour sortir du mode configuration, appuyez sur la touche HOLD/END (pause/fin). Si aucune touche n'est utilisée pendant 3 minutes, le mode configuration se ferme automatiquement et le thermostat revient à son fonctionnement normal.

Options de configuration – Choix :

Option 01 - Type d'appareil

Choix : avec un thermostat HP (thermopompe) : HP ou AC
avec un thermostat AC (climatiseur) : AC

HP contrôle une thermopompe à vitesse unique dotée d'un chauffage auxiliaire en un temps.

AC contrôle un climatiseur à vitesse unique doté d'un mode de chauffage en un temps.

Veillez noter que cette option permet la conversion d'un thermostat de thermopompe en contrôle d'un système de climatisation.

Option 03 - Sélection Fahrenheit/Degré Celsius

Choix : F = Fahrenheit — Valeur par défaut.
C = Degré Celsius.

Sélectionne l'unité d'affichage de la température.

Option 04 - Ventilateur (G) activé avec sortie W

Choix : OF = G désactivé avec W — Valeur par défaut.
ON = G activé avec W.

Cette option détermine si le ventilateur (G) est activé (ON) ou désactivé (OFF) lorsque la sortie W (fournaise ou élément chauffant) est activée. Les fournaises et les échangeurs qui gèrent leur propre soufflerie n'ont pas besoin d'un signal G distinct. Certains chauffages auxiliaires nécessitent un signal G distinct pour lancer la soufflerie quand W fonctionne.

Cette option permet à un thermostat HP de contrôler un système AC.

Option 10 - Vanne d'inversion

Choix : C = vanne d'inversion activée avec la climatisation — Valeur par défaut.

H = vanne d'inversion activée avec le chauffage — Uniquement sur les systèmes HP.

Option 13 - Décalage de température de la pièce

Choix : -1,5 à 1,5°C (-5 à 5°F). La valeur par défaut est 0.

Nombre de degrés Fahrenheit à ajouter à la température affichée pour le calibrage ou le calibrage erroné volontaire de la température mesurée dans la pièce.

Étape 4 — Comprendre le fonctionnement du thermostat

Affichage de la température

Le thermostat affiche la température de la pièce jusqu'à ce que l'on appuie sur HAUT ou BAS. Les mots SET TEMP (régler la température) apparaissent dans ce cas et le point de réglage actuel s'affiche. Si aucun bouton n'est utilisé pendant 5 secondes, l'écran revient à la température de la pièce.

Rétro-éclairage

Le rétro-éclairage permanent n'est pas disponible. Le rétro-éclairage fonctionne pendant 10 secondes après avoir touché un bouton. Sans courant et lorsque les piles sont faibles, il n'y a pas de rétro-éclairage lorsqu'on touche un bouton.

Témoin de batterie

Sur l'écran, une icône indique l'état de la batterie : à plat, moitié chargée ou faible/vide. Si la batterie est pleine ou en cas de fonctionnement sur alimentation en c.a., aucune icône n'apparaît. En cas de fonctionnement sur piles, si la batterie est à moitié pleine, une icône de batterie à moitié pleine apparaît. Lorsque la batterie descend sous la moitié, l'icône reste sur moitié, mais le rétro-éclairage de 10 secondes disparaît. Lorsque la batterie est vide ou retirée, l'affichage disparaît à l'exception de l'icône de batterie vide. Toutes les sorties sont alors désactivées.

Minuterie de délai

Une minuterie de 5 minutes est intégrée au thermostat dès la mise sous tension et à chaque fois que le compresseur s'arrête. Le compresseur ne se déclenche pas tant que le délai de la minuterie ne sera pas écoulé. Ce délai concerne uniquement le fonctionnement du compresseur. En appuyant simultanément sur HAUT et VENTILATION, vous contournez la minuterie pour 1 cycle. Si le fonctionnement en PTAC (climatiseurs monobloc autonomes, c'est-à-dire PH ou PC) est sélectionné pour l'option 1, la minuterie de délai est supprimée.

Minuterie du cycle

Pendant le fonctionnement normal du chauffage et de la climatisation, le thermostat n'autorise pas plus de 4 cycles de l'appareil par heure (soit 1 cycle toutes les 15 minutes). Les sorties Y et W ont toutes deux une minuterie de 15 minutes qui se met en route dès que la sortie est activée (par exemple, si la sortie Y fonctionne pendant 9 minutes puis s'arrête d'elle-même, elle ne peut être relancée avant 6 minutes, quelles que soient les demandes). Cependant, en appuyant simultanément sur HAUT et sur VENTILATION ou en changeant le point de réglage, vous contournez la minuterie pour 1 cycle.

Durée minimale de fonctionnement de la minuterie

Une fois l'appareil en route, il reste allumé pendant une durée minimale de 3 minutes, quelles que soient les demandes. Il peut cependant s'éteindre avant la fin des 3 minutes si vous procédez à un changement du point de réglage ou du mode de fonctionnement.

Minuterie par temps

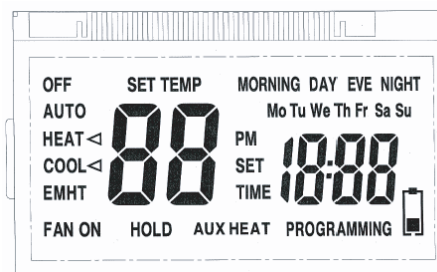
Si le thermostat est un modèle pour thermopompe, il dispose d'une capacité de chauffage en deux temps. En fonctionnement normal, il

y a un décalage de 15 minutes entre le premier et le deuxième temps de chauffage. La sortie Y est activée en premier, puis, 15 minutes plus tard, W peut se mettre en route si le thermostat estime que la demande n'est pas satisfaite.

Mais si la demande de chauffage est supérieure à 2,5°C (5°F), le décalage sera de 30 secondes seulement avant la mise en route de W.

Témoin de chauffage auxiliaire

Lorsque la thermopompe fonctionne avec chauffage auxiliaire ou chauffage d'urgence, un écran LCD monté à l'avant le signale.



A07821

Messages d'erreur

Si les capteurs de température de la pièce sont en panne, deux tirets (--) apparaissent à la place de la température et toutes les sorties de chauffage et de climatisation sont arrêtées. Le thermostat doit être remplacé.

Si la mémoire interne non volatile est en panne, E4 se met à clignoter sur l'écran en alternance avec la température et toutes les sorties de chauffage et de climatisation sont arrêtées. Le thermostat doit être remplacé.

Étape 5 — Vérification du fonctionnement du thermostat

Fonctionnement du ventilateur

1. Appuyez sur le bouton VENTILATION. Cela déclenche le fonctionnement permanent du ventilateur. L'icône FAN ON (ventilateur en route) s'allume.
2. Appuyez à nouveau sur le bouton VENTILATION. Cela arrête le fonctionnement permanent du ventilateur. L'icône FAN ON (ventilateur en route) s'éteint.

Fonctionnement du chauffage

1. Appuyez sur le bouton H/C jusqu'à ce que HEAT (chauffage) s'affiche.
2. Appuyez sur le bouton HAUT jusqu'à ce que l'écran LCD indique 1,5°C (3°F) au-dessus de la température de la pièce. Appuyez simultanément sur HAUT et VENTILATION pour annuler les minuterie. Le système de chauffage devrait se mettre en route aussitôt.
3. Sur les thermostats de thermopompe uniquement, appuyez sur H/C jusqu'à ce que EMHT (chauffage d'urgence) s'affiche. Appuyez simultanément sur HAUT et VENTILATION pour annuler les minuterie. Le chauffage d'urgence (W activé, Y désactivé) devrait se mettre en route aussitôt.

Fonctionnement de la climatisation

1. Appuyez sur le bouton H/C jusqu'à ce que COOL (climatisation) s'affiche.
2. Appuyez sur le bouton BAS jusqu'à ce que l'écran LCD indique 1,5°C (3°F) au-dessous de la température de la pièce. Appuyez simultanément sur HAUT et VENTILATION pour annuler les minuterie. Le système de climatisation devrait se mettre en route aussitôt.

Le tableau 1 indique les sorties du thermostat pour chaque temps de chauffage ou de climatisation disponible. Il peut s'avérer utile en cas de vérification ou de dépannage.

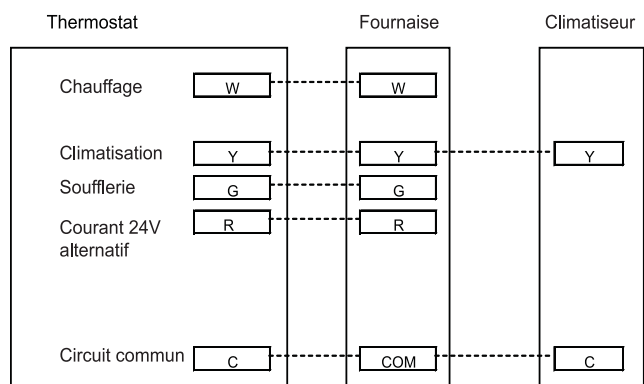
Tableau 1 – Sorties

APPAREIL DE CONFIGURATION n°1 DE L'APPAREIL	CONFIGURATION THERMOSTAT PAR DÉFAUT	CLIMATISATION 1er TEMPS	CHAUFFAGE 1er TEMPS	CHAUFFAGE 2e TEMPS	CHAUFFAGE D'URGENCE
AC, PC	AC, HP	Y, G	W	--	--
HP, PH RVS = C	HP	Y, G, O/B	Y, G	Y, G, W	W
HP, PH RVS = H	HP	Y, G	Y, G, O/B	Y, G, W, O/B	W

Légende :

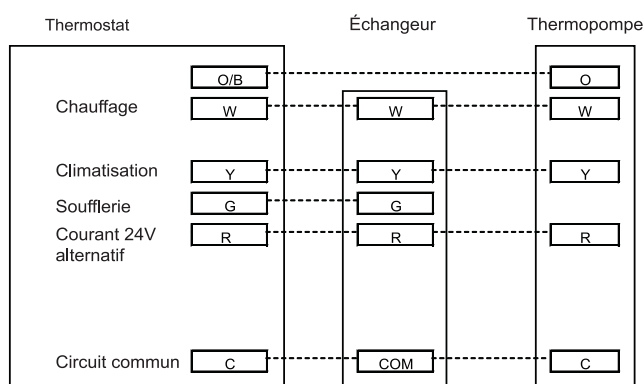
- Y = jaune
- G = vert
- W = blanc
- O/B = orange/noir
- O = orange
- R = rouge
- C = commun

SCHEMAS DE CÂBLAGE



A06566

Fig 1 - Installation habituelle d'un thermostat pour climatiseur



A06567

Fig 2 - Installation habituelle d'un thermostat pour thermopompe