

---

# ROBOT NETTOYEUR POUR PISCINE CREUSÉE

---



## Je me présente, Arthur, à votre service!

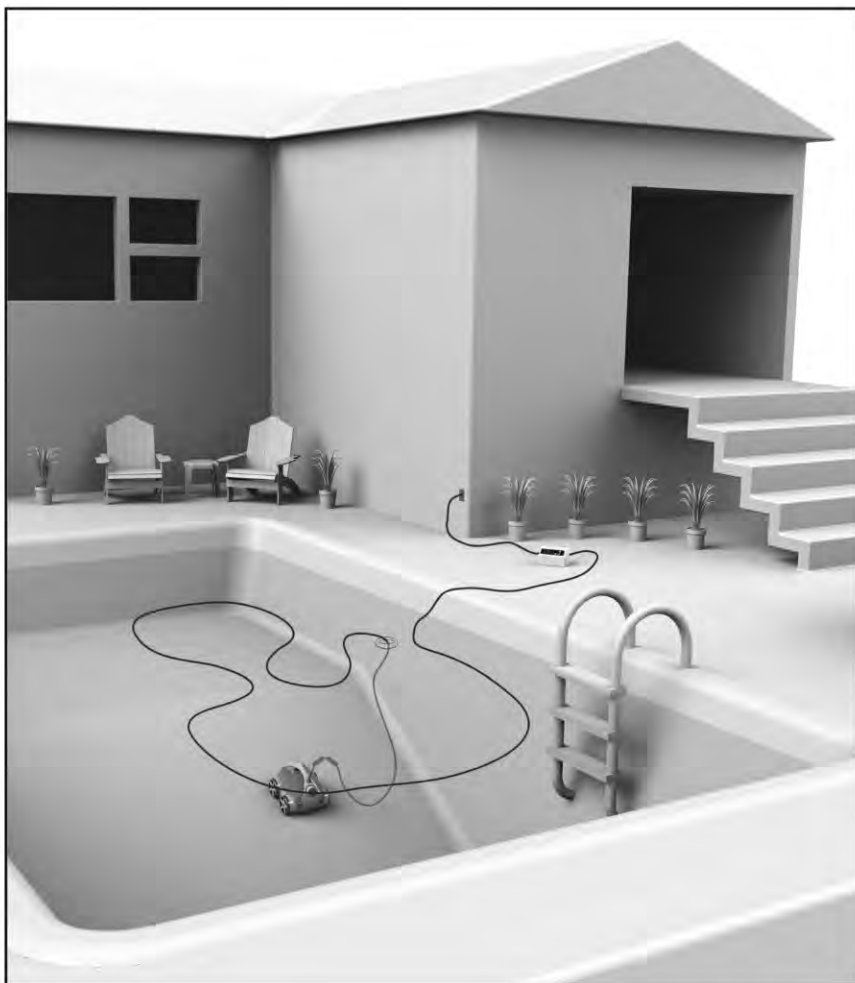
Je serai le robot qui nettoiera rapidement et efficacement votre piscine creusée, qu'elle soit en béton ou en fibre de verre, ou recouverte d'une toile de vinyle.

J'excelle à nettoyer parfaitement le fond et les pentes en un temps record! De plus, je suis facile d'utilisation et d'entretien.

Mon boîtier de contrôle est simple et intuitif à opérer et mon câble flottant en mousse d'une longueur de 13 m (42 pi) m'assure de couvrir aisément toute la surface de votre piscine lors du nettoyage.

Ma télécommande vous permet un nettoyage manuel, et ce, du confort de votre chaise longue!

Arthur, à votre service!



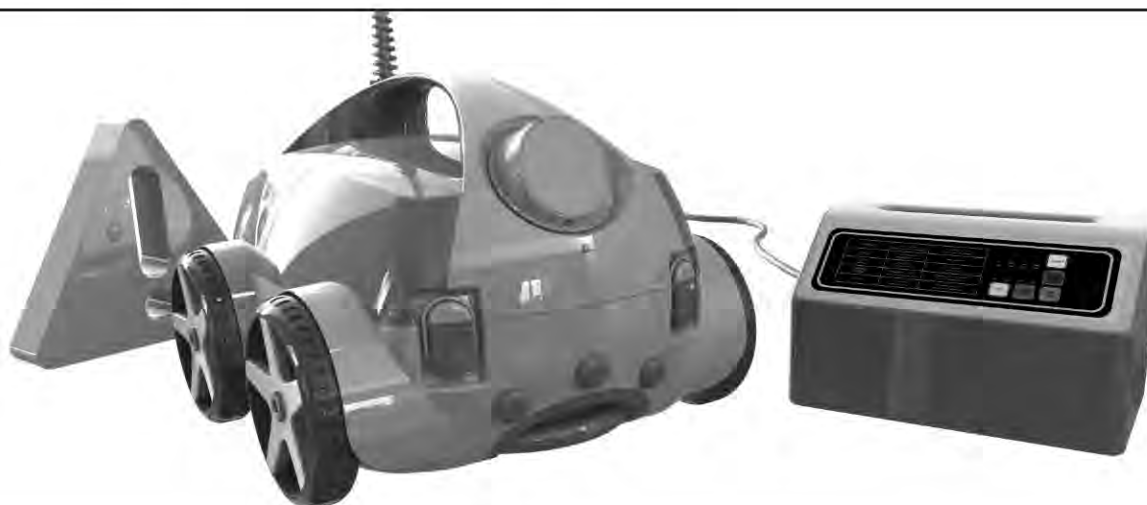
## Table des matières

Précautions importantes.....	p.5
Quelques conseils utiles.....	p.6-7
Spécifications.....	p.8
Composants .....	p.9
Utilisation	
• Branchement du boîtier de contrôle.....	p.10
• Interface du boîtier de contrôle et de la télécommande.....	p.11
• Principe de fonctionnement du robot nettoyeur .....	p.12
• Notions de trajectoire du robot.....	p.12
• Notions de vitesse du robot .....	p.12
• Notions de distance.....	p.13
• Notions du temps de cycle .....	p.13
• Cas particuliers de piscines à formes courbées .....	p.13
• Réglages suggérés .....	p.13
Nettoyage de la cartouche de filtration.....	p.14
Dépannage .....	p.15
Garantie .....	p.15



## Précautions importantes

- 1). Ce robot nettoyeur convient aux piscines creusées, avec fond plat ou avec pente, en béton ou en fibre de verre, ou recouvertes d'une toile de vinyle.
- 2). Afin d'éviter d'endommager le robot nettoyeur, ne le mettez pas en marche à l'extérieur de la piscine.
- 3). Le cordon d'alimentation du boîtier de contrôle doit être branché à une prise électrique munie d'une mise à la terre et correspondant aux spécifications électriques mentionnées à la page 8.
- 4). Ne faites pas fonctionner le robot nettoyeur lorsque des personnes se trouvent dans la piscine.
- 5). Avant de mettre en marche le robot nettoyeur, assurez-vous que le câble flottant en mousse est entièrement déroulé et qu'il ne présente aucun nœud. Cela évitera de nuire au rendement du robot ou de l'endommager.
- 6). La cartouche de filtration doit être nettoyée après chaque utilisation afin d'optimiser la performance du robot nettoyeur.
- 7). Le robot nettoyeur doit être entreposé dans un endroit frais et ventilé, à l'abri des rayons directs du soleil.
- 8). Lors de l'utilisation, le boîtier de contrôle doit être placé à l'ombre pour l'empêcher de surchauffer et pour prévenir des dommages potentiels. Ne couvrez jamais le boîtier de contrôle. Celui-ci doit être positionné de façon à permettre au robot de couvrir toute la surface de votre piscine.
- 9). En vue de prévenir tout incident et dommage, vous devez placer le boîtier de contrôle à une distance minimum de 3,5 m (12 pi) du bord de la piscine. Idéalement, fixez le boîtier de contrôle en place à l'aide de la corde avec attache métallique incluse dans la boîte.
- 10). Si nécessaire, installez le balai-brosse sous le robot nettoyeur à l'endroit désigné à la page 7, note 8.
- 11). Fermez le système de filtration de votre piscine durant l'utilisation du robot nettoyeur.
- 12). Ne faites pas tourner les turbines quand le robot est hors de l'eau.  
Vous risqueriez d'endommager définitivement les joints d'étanchéité.
- 13). N'utilisez pas le robot nettoyeur dans un contexte autre que celui décrit dans le présent document.
- 14). Ne désassemblez pas le moteur du robot nettoyeur ni le boîtier de contrôle, car cela annulerait la garantie.  
Adressez-vous à votre détaillant autorisé pour le suivi technique.



## Quelques conseils utiles

### Note 1

#### INSTALLATION DES FLOTTEURS SUR LE CÂBLE :

Afin d'améliorer l'habileté du robot à monter les pentes, installez les 2 flotteurs à la base du câble de la façon suivante :



#### Flotteurs



### Note 2

#### MISE À L'EAU :

Pour éviter d'endommager la surface de la piscine, les roues doivent pointer vers le bas lors de la mise à l'eau et lors du retrait du robot nettoyeur.



### Note 3

#### SORTIE DE L'EAU :

Pour remonter le robot nettoyeur du fond de la piscine, utilisez le câble flottant en mousse et tirez celui-ci doucement vers vous. Pour sortir le robot de l'eau, utilisez la poignée et non le câble. Laisser l'unité s'égoutter durant 10 à 15 secondes avant le remisage.

#### IMPORTANT :

**NE PAS** sortir le robot nettoyeur en tirant sur le câble.

### Note 4

#### UTILISATION :

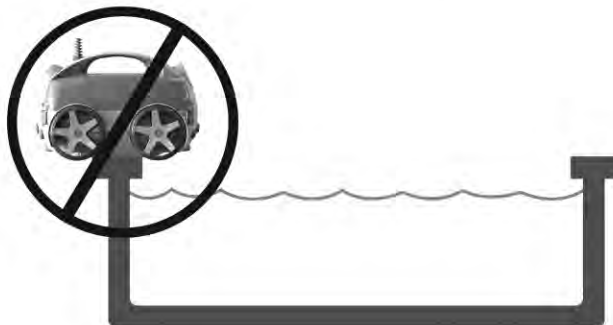
Pour éviter d'endommager prématurément le robot nettoyeur, ne l'utilisez pas lors de l'ouverture de votre piscine. La quantité excessive de feuilles accumulées durant l'automne et l'hiver obstruera la cartouche de filtration et des dommages potentiels pourraient survenir.

## Quelques conseils utiles (suite)

### Note 5

#### REMISAGE :

Pour éviter d'endommager le robot nettoyeur, entreposez-le sur ses quatre roues et libérez le dessous du robot de tout obstacle.



### Note 6

#### MANIPULATION DE LA CARTOUCHE :

Pour éviter d'endommager le châssis de la cartouche de filtration, ne tirez et ne poussez pas sur ses tiges métalliques.



### Note 7

#### À NE PAS FAIRE :

Pour éviter d'endommager le robot nettoyeur, ne le mettez pas en marche à l'extérieur de la piscine.

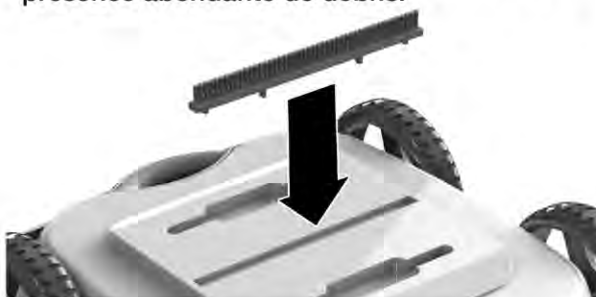
### Note 8

#### INSTALLATION DE LA BROSSE :

A). Retirez la bande de plastique perforée en appuyant de l'intérieur de la cartouche de filtration sur les 4 crochets. Référez-vous à la page 14 pour la méthode d'accès à la cartouche de filtration. Réinstallez cette pièce pour les prochains nettoyages «sans brosse».

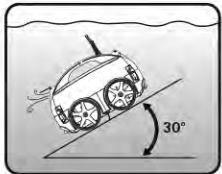


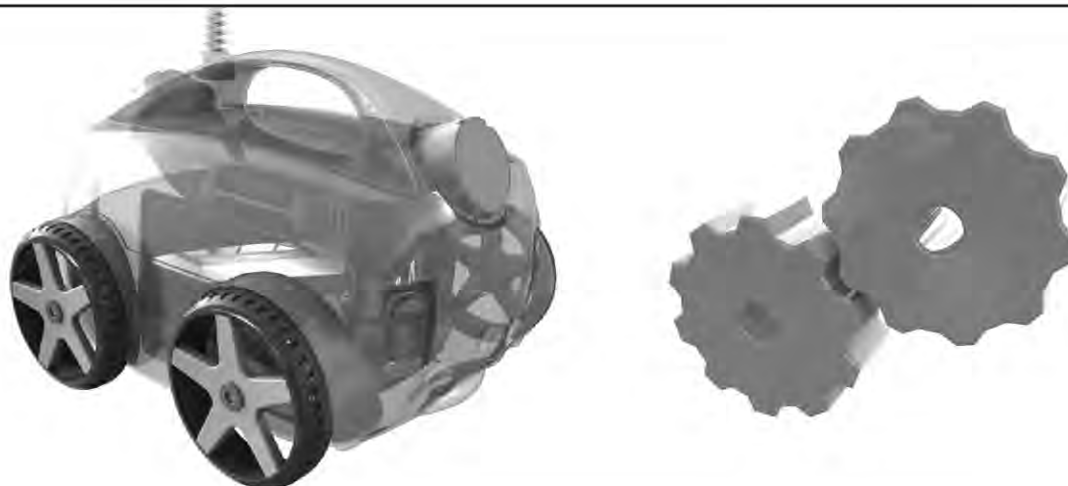
B). Installez la brosse seulement pour les nettoyages fins. Évitez de l'utiliser pour les nettoyages en présence abondante de débris.



## Spécifications

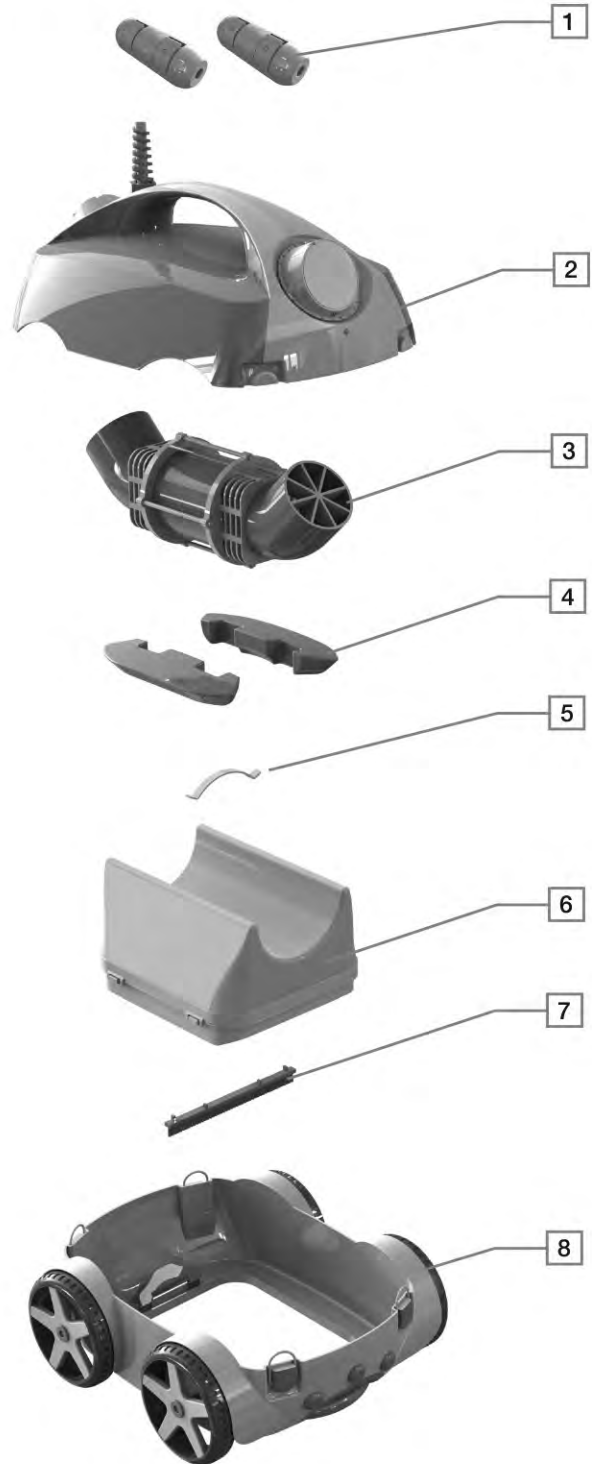
### Robot nettoyeur Arthur

Type de nettoyage		Fond et pentes de 30° et moins (inclus une télécommande)
Durée du cycle		1h - 1.5h - 2h - 2.5h (selon la taille de la piscine)
Grandeur de piscine recommandée		Jusqu'à 100 m <sup>2</sup> (1076 pi <sup>2</sup> )
Capacité de filtration		300 litres/min (80 gallons/min)
Câble flottant (anti-torsion)		42 pi (13 m)
Motorisation		24 V DC
Pompe :		
- Consommation		200 W
- Voltage		24 V DC
- Ampérage		4 A
Porosité du filtre		150 microns - réutilisable
Spécifications électriques		110 V / 60 Hz
Poids		23 lbs / 10.4 kg   28.5 lbs / 13 kg (avec câble)
Température d'utilisation		Entre 10°C et 35°C
Profondeur maximale d'opération		2.5 m (8 pi)





## Composants

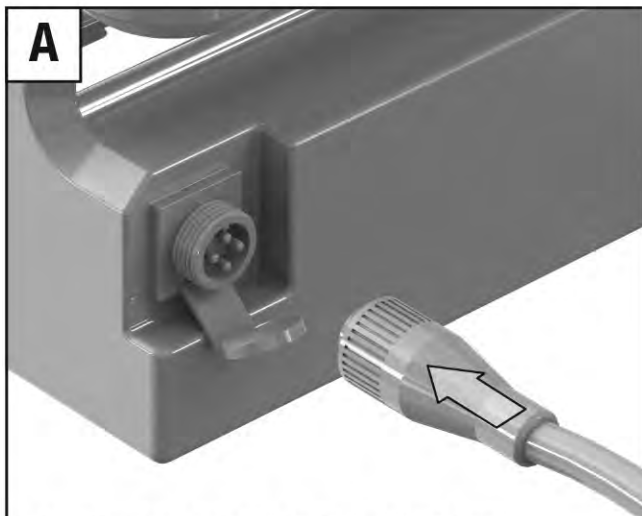


- 1). Flotteur pour câble (x2)
- 2). Capot du robot
- 3). Ensemble moteur et turbines
- 4). Flotteur (x2)

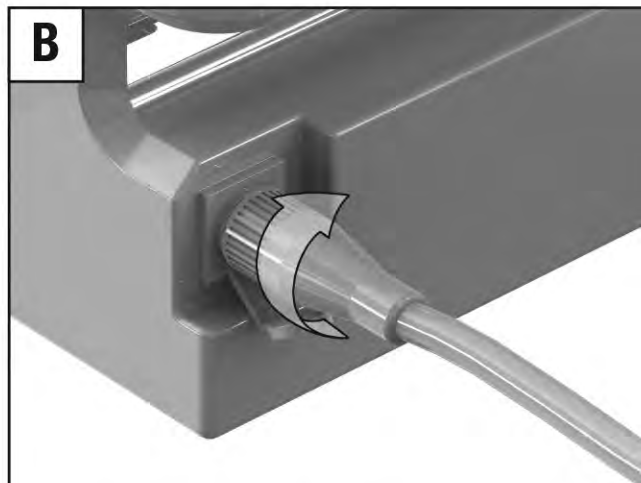
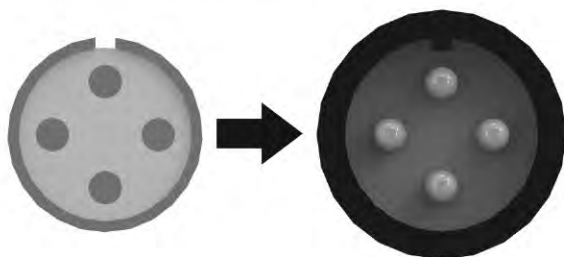
- 5). Attache pour flotteurs
- 6). Cartouche de filtration
- 7). Balai-brosse
- 8). Base du robot



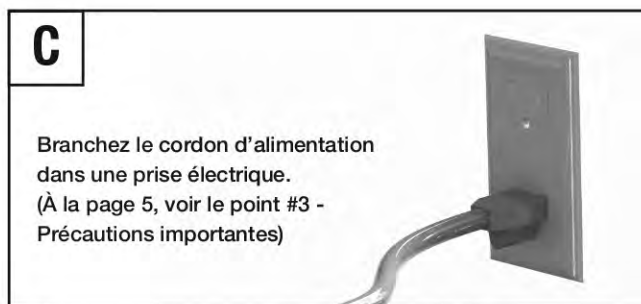
## Branchement du boîtier de contrôle



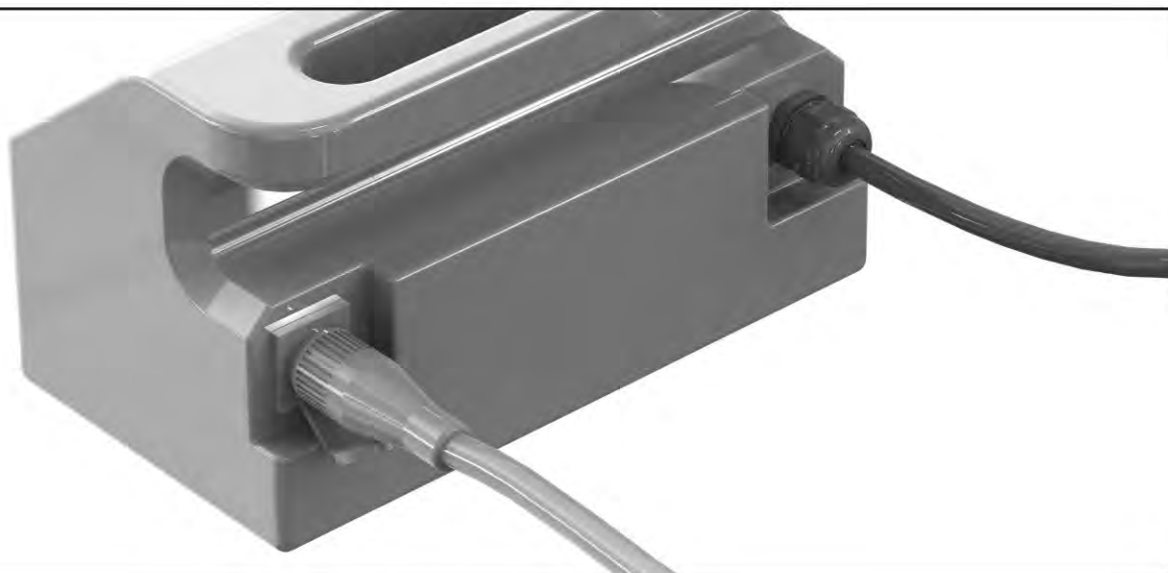
Branchez l'embout mâle du câble flottant dans l'embout femelle du boîtier de contrôle. Remarquez le dispositif d'alignement assurant le bon positionnement lors du branchement.



Vissez manuellement et complètement la bague du câble flottant.

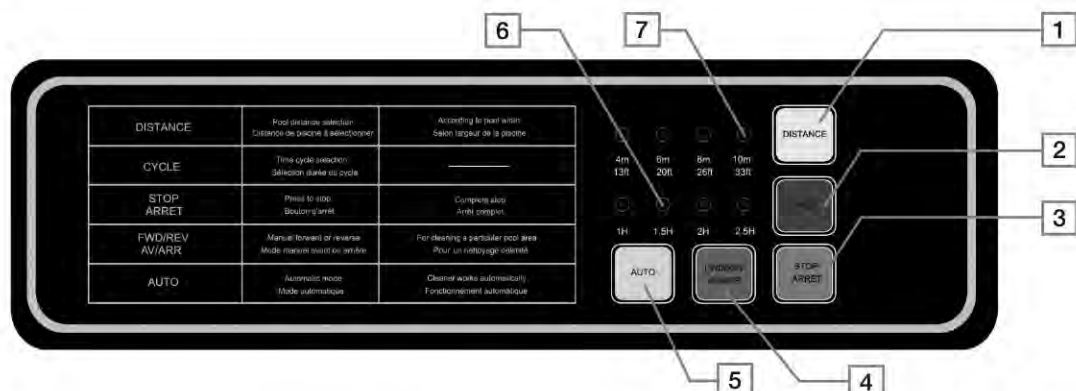


Branchez le cordon d'alimentation dans une prise électrique. (À la page 5, voir le point #3 - Précautions importantes)



## Utilisation (suite)

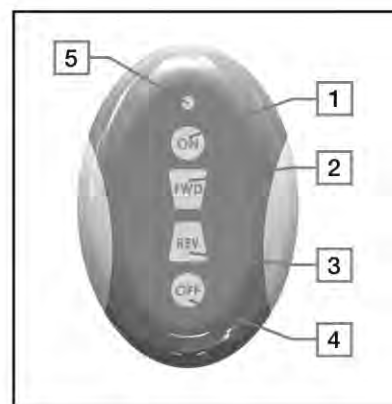
### Interface du boîtier de contrôle



N°	Touche	Description	Fonctionnement
1	DISTANCE	Largueur de votre piscine	Permet de sélectionner la <b>largueur</b> de votre piscine
2	CYCLE	Temps du cycle de nettoyage	Permet de sélectionner le temps de cycle en fonction de la programmation du robot nettoyeur
3	ARRÊT	Arrêt du cycle de nettoyage	Permet d'interrompre le cycle de nettoyage en cours
4	AV/ARR	Avancer et reculer manuellement	Permet de faire avancer et reculer le robot nettoyeur manuellement
5	AUTO	Mode automatique	Permet d'activer le cycle de nettoyage automatiquement selon les réglages sélectionnés
6	---	Témoin lumineux qui indique le temps du cycle de nettoyage sélectionné	La touche de sélection associée est "CYCLE"
7	---	Témoin lumineux qui indique la largeur de la piscine sélectionnée	La touche de sélection associée est "DISTANCE"

### Interface de la télécommande

N°	Touche	Description	Fonctionnement
1	ON	Mode automatique	Permet d'activer le cycle de nettoyage automatique selon les réglages sélectionnés
2	FWD	Avancer manuellement	Permet de faire avancer le robot nettoyeur manuellement
3	REV	Reculer manuellement	Permet de faire reculer le robot nettoyeur manuellement
4	OFF	Arrêt du cycle de nettoyage	Permet d'interrompre le cycle de nettoyage en cours
5	---	Témoin lumineux	Témoin lumineux qui valide la sélection des touches



## Utilisation (suite)

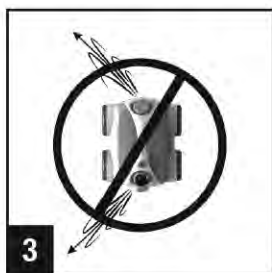
### Principe de fonctionnement du robot nettoyeur

- Réglez la **DISTANCE** en fonction de la **LARGEUR** de la piscine.
- Réglez le temps de **CYCLE** en fonction de la **LONGUEUR** de la piscine et de son état de propreté (Voir section «réglages suggérés»).
- Le robot nettoyeur possède 2 buses ajustables (ajustement rotatif).
- La première buse s'ouvre en projetant un jet d'eau qui propulse le robot vers l'avant tandis que la deuxième buse demeure fermée.
- Par l'ajustement de ces buses, vous déterminez la vitesse et trajectoire du robot nettoyeur dans la piscine. (Voir image 1)
- Notez que le robot nettoyeur doit toujours se déplacer en arc de cercle.

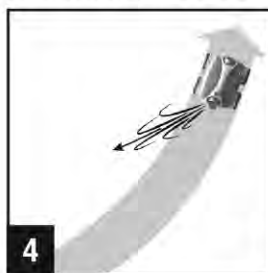


### Notions de trajectoire du robot

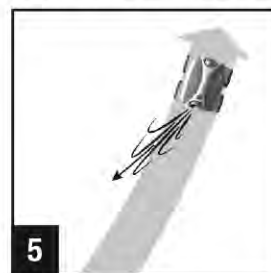
- Les deux buses doivent être orientées sensiblement au même angle ou à quelques degrés près, sauf dans certains cas particuliers.



- Le robot suivra une trajectoire très courbée si le jet d'eau est orienté vers le côté du robot.



- Le robot suivra une trajectoire légèrement courbée si le jet d'eau est orienté vers l'arrière du robot.



- Éviter d'orienter le jet d'eau des buses complètement sur le côté du robot afin d'éviter l'entortillement exagéré du câble.



- L'idéal est que le robot reparte selon la même position avec laquelle il est arrivé contre la paroi.

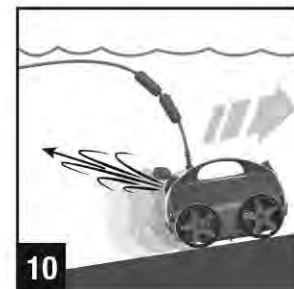
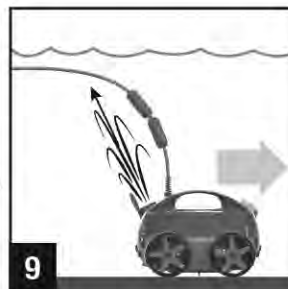


- Un impact trop rapide contre la paroi changera l'angle de départ du robot et nuira à son travail.



### Notions de vitesse du robot

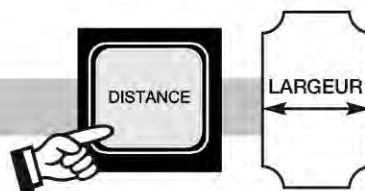
- Une piscine à fond plat demande une vitesse lente. Réglez les buses entre 120° et 165° pour des déplacements lents. Notez qu'un jet d'eau projeté vers la surface de la piscine réduira la vitesse du robot. (Voir image 9)
- Une piscine avec pente demande une vitesse rapide. Réglez les buses entre 15° et 45° pour des déplacements rapides. Notez qu'un jet d'eau projeté horizontalement augmentera la vitesse du robot. (Voir image 10)
- Plus le robot se déplace lentement, plus il est efficace.



## Utilisation (suite)

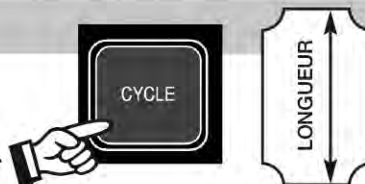
### Notions de distance

- Le réglage de la DISTANCE se fait en fonction de la LARGEUR de la piscine.



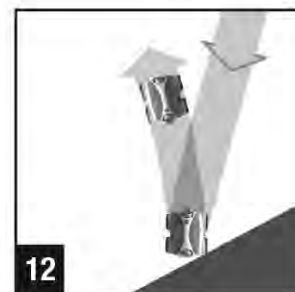
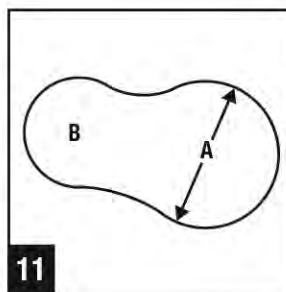
### Notions du temps de cycle

- Le choix du temps de CYCLE se fait en fonction de la LONGUEUR de la piscine et de son état de propreté.
- Vous devez privilégier l'augmentation du temps de cycle plutôt qu'augmenter la distance.



### Cas particuliers de piscines à formes courbées

- Certaines piscines à formes courbées peuvent réduire l'efficacité du robot à couvrir toutes les zones. (Voir image 11)
- Pour y remédier, réglez la DISTANCE selon la partie la plus large de la piscine (A).
- Faites débiter le robot dans la zone la plus petite (B).
- Ajustez les buses de manière à obtenir :
  - une trajectoire d'arrivée plutôt droite
  - une trajectoire de départ courbée (Voir image 12)
 (à augmenter progressivement selon le résultat afin d'éviter l'entortillement du câble).
- Selon le cas, augmentez le temps de CYCLE.



### Réglages suggérés

- Voici quelques options de réglages que nous vous suggérons.

- Sélectionnez les options de réglages qui se rapprochent le plus des dimensions de votre piscine à fond plat OU fond incliné.

- Si requis, faites les ajustements nécessaires afin que le robot couvre entièrement la surface de votre piscine en vous référant aux notions de fonctionnement du robot expliquées aux pages 12 et 13.

#### FONDS PLATS



BUSE AVANT  
120°

BUSE ARRIÈRE  
165°

#### FONDS INCLINÉS



BUSE AVANT  
15°

BUSE ARRIÈRE  
45°

#### Dimensions de la piscine

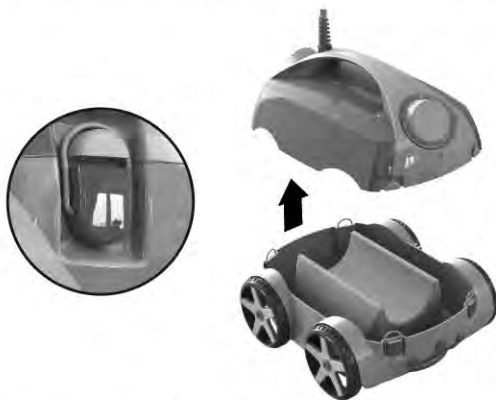
Dimensions de la piscine		FONDS PLATS		FONDS INCLINÉS	
LARGEUR	LONGUEUR	DISTANCE	CYCLE	DISTANCE	CYCLE
12' (3.7 m)	24' (7.3 m)	13' (4 m)	1h	13' (4 m)	1h
14' (4.3 m)	28' (8.5 m)	20' (6 m)	1.5 h	20' (6 m)	1.5 h
15' (4.6 m)	30' (9.1 m)	20' (6 m)	1.5 h	20' (6 m)	1.5 h
16' (4.9 m)	32' (9.8 m)	20' (6 m)	1.5 h	20' (6 m)	1.5 h
16' (4.9 m)	34' (10.4 m)	20' (6 m)	1.5 h	20' (6 m)	1.5 h
18' (5.5 m)	36' (11 m)	20' (6 m)	2 h	20' (6 m)	2 h

## Nettoyage de la cartouche de filtration

**Note :** La cartouche de filtration doit être nettoyée après chaque utilisation afin d'optimiser la performance du robot nettoyeur.

### Étapes de nettoyage :

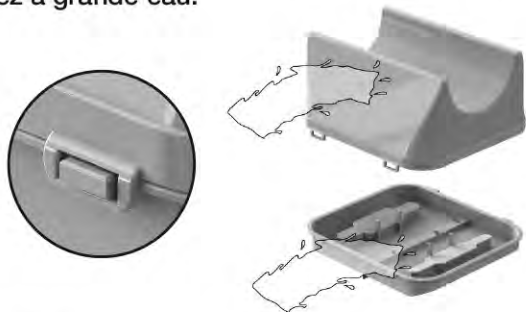
- 1). Soulevez les 4 dispositifs de fermeture, puis retirez le **CAPOT DU ROBOT**. **Note :** Lors de la remise en place, vérifiez le bon emboîtement du capot avant d'enclencher les dispositifs de fermeture. Veillez à ce que la partie métallique des dispositifs de fermeture soit correctement positionnée dans les rainures prévues à cet effet. Ne forcez pas inutilement.



- 2). Retirez la **CARTOUCHE DE FILTRATION** en appuyant sur les dispositifs de blocage inférieurs



- 3). Retirez le **FILTRE** en soulevant les 4 dispositifs de fermeture et nettoyez à grande eau.



- 4). Réinstallez le tout.

Vous êtes prêt pour le prochain nettoyage!



## Dépannage

Problème	Causes possibles	Action correctives
Le câble flottant s'emmêle	Le câble flottant n'est pas entièrement déroulé depuis le boîtier de contrôle.	Débranchez le câble flottant du boîtier de contrôle et déroulez-le complètement.
	L'ajustement de l'angle de l'une ou des deux buses est inadéquat.	Ajustez les buses du robot selon les notions de fonctionnement expliquées aux pages 12 et 13.
	Le robot bloque contre un obstacle dans la piscine.	Retirez l'obstacle de la piscine.
	Le robot reste bloqué sur le drain de fond.	Fermez le système de filtration de votre piscine durant l'utilisation du robot nettoyeur.
	Temps de fonctionnement trop long.	Ajustez le temps de cycle selon les notions de fonctionnement expliquées aux pages 12 et 13.
Le robot ne parvient pas à nettoyer toute la surface de la piscine	Le boîtier de contrôle est mal positionné autour de la piscine.	Positionnez le boîtier de contrôle de façon à permettre au robot de couvrir toute la surface de votre piscine.
	L'ajustement en angle d'une ou les deux buses est inadéquat.	Ajustez les buses du robot selon les notions de fonctionnement expliquées aux pages 12 et 13.
	Le câble flottant n'est pas entièrement déroulé depuis le boîtier de contrôle.	Débranchez le câble flottant du boîtier de contrôle et déroulez-le complètement.
Le robot ne fonctionne pas	Le cordon électrique du boîtier de contrôle n'est pas branché et/ou le câble flottant n'est pas branché adéquatement au boîtier de contrôle.	Assurez-vous que les branchements sont bien faits (voir page 10).
	L'unité a été endommagée durant le transport.	Contactez votre revendeur autorisé.
	L'unité ne correspond pas aux normes électriques en vigueur.	Contactez votre revendeur autorisé.

## Garantie

- Ce produit s'est qualifié lors des tests de contrôle de la qualité effectués par le service technique du fabricant.
- Garantie de 2 ans sur les pièces suivantes :
  - Moteur
  - Composants électroniques
- La garantie sera annulée si le produit a été modifié, utilisé de façon inadéquate ou réparé dans un centre de service non autorisé.
- La garantie ne s'applique qu'aux composants défectueux du fabricant et non aux composants dont les défauts découlent d'une utilisation ou d'une manipulation inadéquate par le propriétaire.
- Une preuve d'achat doit être présentée afin que la garantie soit honorée.

**Note :** Ayez en main le numéro de série du produit.

Celui-ci est inscrit à l'intérieur du robot sur l'ensemble moteur et turbines.

- Contactez votre vendeur pour toute réclamation en vertu de la garantie.

## Notez vos réglages

Buse AVANT	Buse ARRIÈRE	DISTANCE	CYCLE
_____ °	_____ °	_____ mètres	_____ heures

## Notez vos remarques

---

---

---

---

---

---

---

---

---

---

---

---

---

---

---

---

---

---

---

---

---

---

---

---

# **AUTOMATIC ROBOT CLEANER**

## **FOR IN-GROUND POOLS**

---





Let me introduce myself, I am Arthur, at your service!

---

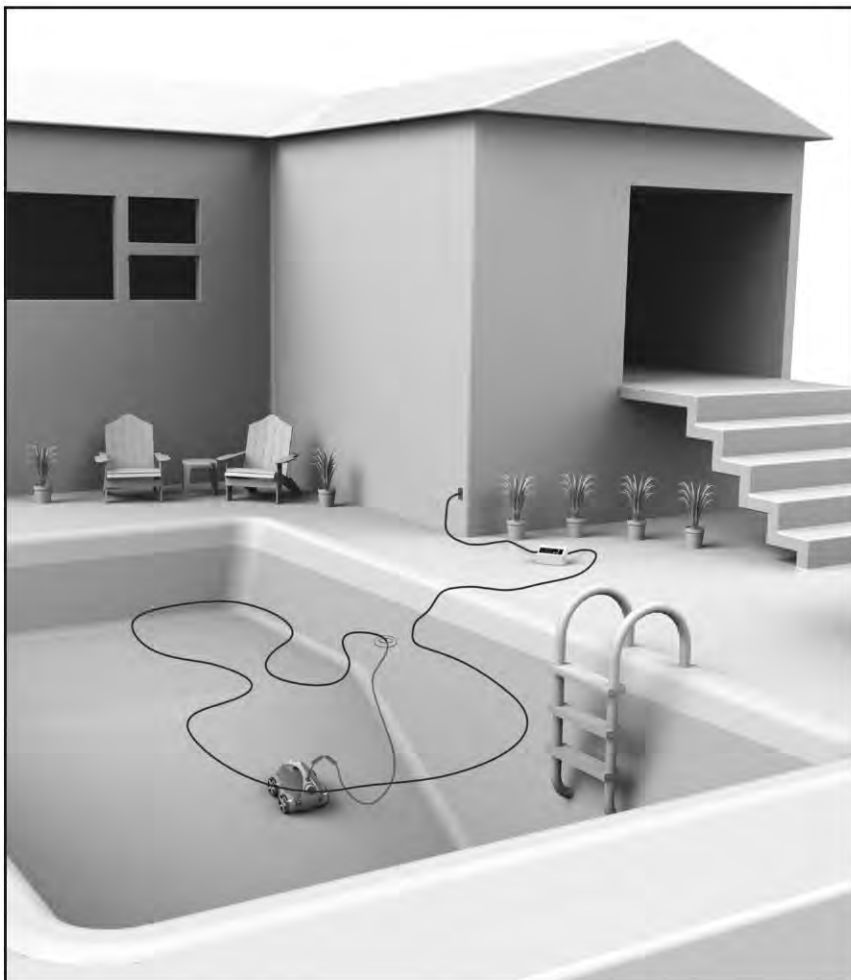
I am the cleaning robot that will clean your in-ground pool quickly and efficiently, whether it's made out of concrete, fibreglass or has a vinyl liner. I will clean the bottom and slopes to perfection, and in record time!

What's more, I am easy to use and maintain.

Operating my control box is simple and intuitive and my 13 m (42 ft) floating foam cable is long enough to cover your entire pool during the cleaning process.

My remote control allows you to manually clean the pool from the comfort of your lounge chair!

Arthur, at your service!



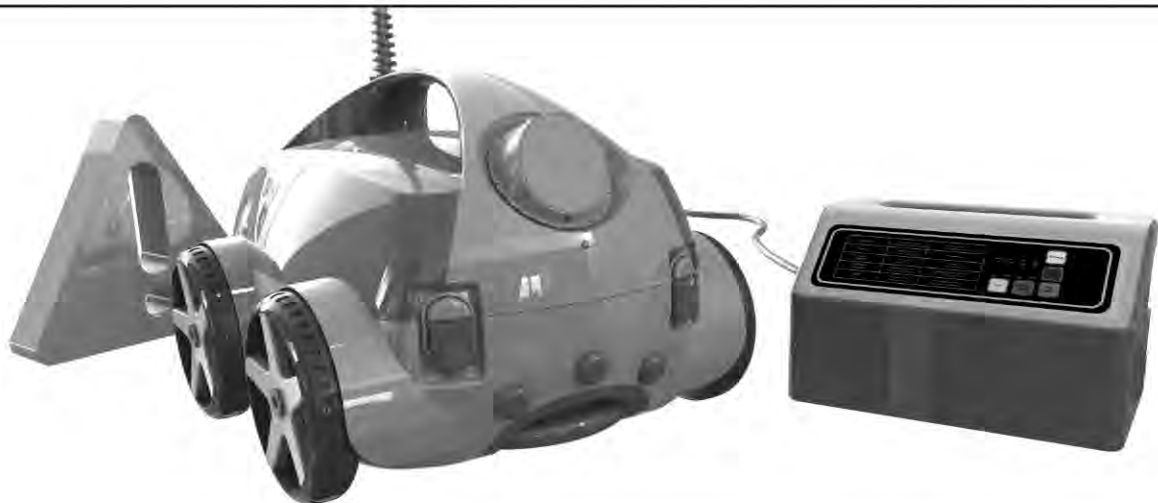
## Table of Contents

Important Precautions .....	p.5
Some Useful Tips .....	p.6-7
Specifications.....	p.8
Components .....	p.9
Use	
• Connecting the Control Box.....	p.10
• Control Box and Remote Control Interface .....	p.11
• Robot cleaner operating principles.....	p.12
• Notions for the Robot Trajectory.....	p.12
• Notions for the Robot Speed .....	p.12
• Notions of Distance .....	p.13
• Notions of Cycle Times .....	p.13
• Special Cases for Curve-Shaped Pools .....	p.13
• Suggested Settings .....	p.13
Cleaning the Filter Cartridge .....	p.14
Troubleshooting.....	p.15
Warranty.....	p.15



## Important Precautions

- 1). This cleaning robot is made for in-ground pools with flat or sloped bottoms, made from concrete, fibreglass or with a vinyl liner.
- 2). In order to avoid damaging the cleaning robot, do not power it on outside the pool.
- 3). The control box power supply cord must be plugged into a grounded electrical outlet that complies with the electrical specifications indicated on page 8.
- 4). Do not operate the cleaning robot when people are in the pool.
- 5). Before powering on the cleaning robot, make sure the floating cable is completely unwound and there are no knots along the cable. This could affect performance or cause damage.
- 6). The filtration cartridge must be cleaned after every use. This will improve the cleaning robot's performance.
- 7). The cleaning robot must be stored in a cool and ventilated area, out of direct sunlight.
- 8). When in use, the control box must be placed in the shade. This will stop it from overheating and prevent potential damage. Never cover the control box. It must be placed so the robot can reach the entire surface of your pool.
- 9). In order to prevent an incident or damage, the control box must be placed at least 3.5 m (12 ft) from the edge of the pool. Ideally, attach the control unit using the cord with the metal fastener included in the box.
- 10). If required, install the cleaning robot's brush as indicated on page 7, note 8.
- 11). Turn off your pool's filtration system while the cleaning robot is in use.
- 12). The turbines must not turn while the robot is out of the water since this could permanently damage the seals.
- 13). Do not use the cleaning robot for any uses other than those described in this document.
- 14). Do not disassemble the cleaning robot's motor and control box. Doing so will invalidate the warranty. See your authorized dealer for technical assistance.



## Some Useful Tips

### Note 1

#### FLOAT INSTALLATION ON CABLE

In order to enhance the robot's uphill performance, fasten the included float attachments (x2) to the floating cable as per the following diagram :



#### Floats



### Note 2

#### PUTTING THE CLEANING ROBOT IN THE WATER :

To avoid damaging the pool surface, the wheels must be directed toward the bottom of the pool when putting the cleaning robot in the water and when removing it.



### Note 3

#### TAKING THE CLEANING ROBOT OUT OF THE WATER :

To bring the cleaning robot up from the bottom of the pool, use the floating foam cable to gently pull it towards you. Use the handle, not the cable, to take it out of the water. Allow the unit to drain for 10-15 seconds before storing.

#### IMPORTANT :

**DO NOT** remove the robot cleaner by pulling on the cord.

### Note 4

#### USING THE CLEANING ROBOT :

To avoid premature damage to the cleaning robot, do not use it when opening your pool. The large quantity of leaves accumulated during the fall and winter will block the filter cartridge and may cause damage.

## Some Useful Tips (continued)

### Note 5

#### STORAGE :

To avoid damaging the cleaning robot, store it on its 4 wheels and do not put anything underneath it.



### Note 6

#### HANDLING THE CARTRIDGE :

To avoid damaging the filter cartridge's metallic chassis, do not pull or push its metal rods.



### Note 7

#### AVOID :

To avoid damaging the cleaning robot, do not power it on outside the pool.

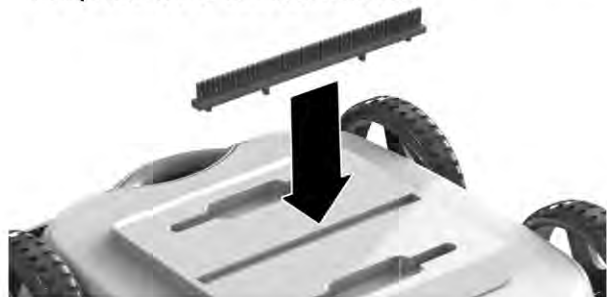
### Note 8

#### INSTALLING THE BRUSH :

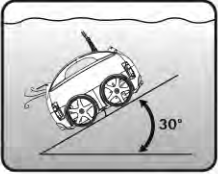
A). Remove the perforated plastic strip by pressing on the 4 hooks inside of the filter cartridge. Please refer to page 14 on how to access the filter cartridge. Reinstall this part for the next time you wish to clean "without the brushes".

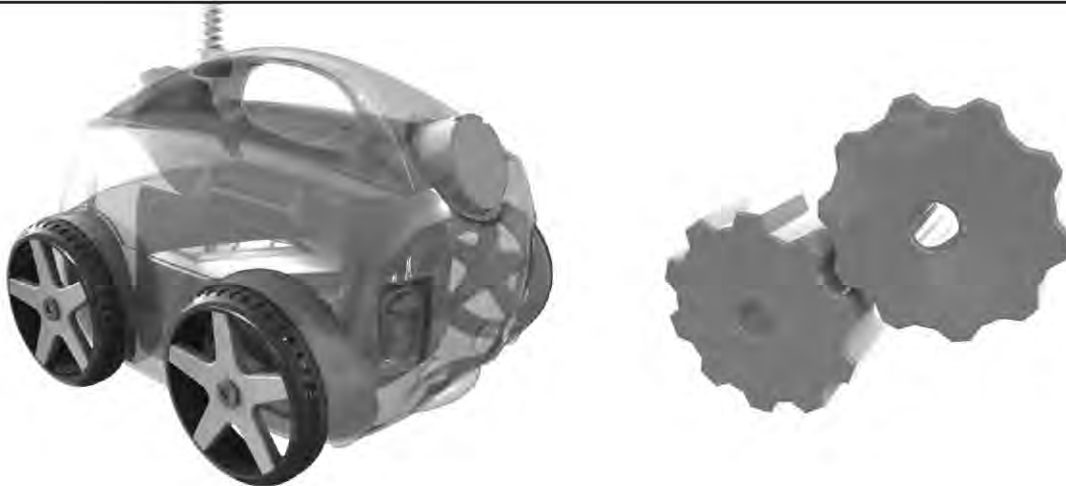


B). Install the brush only for fine cleaning. Do not use it in presence of abundant debris.



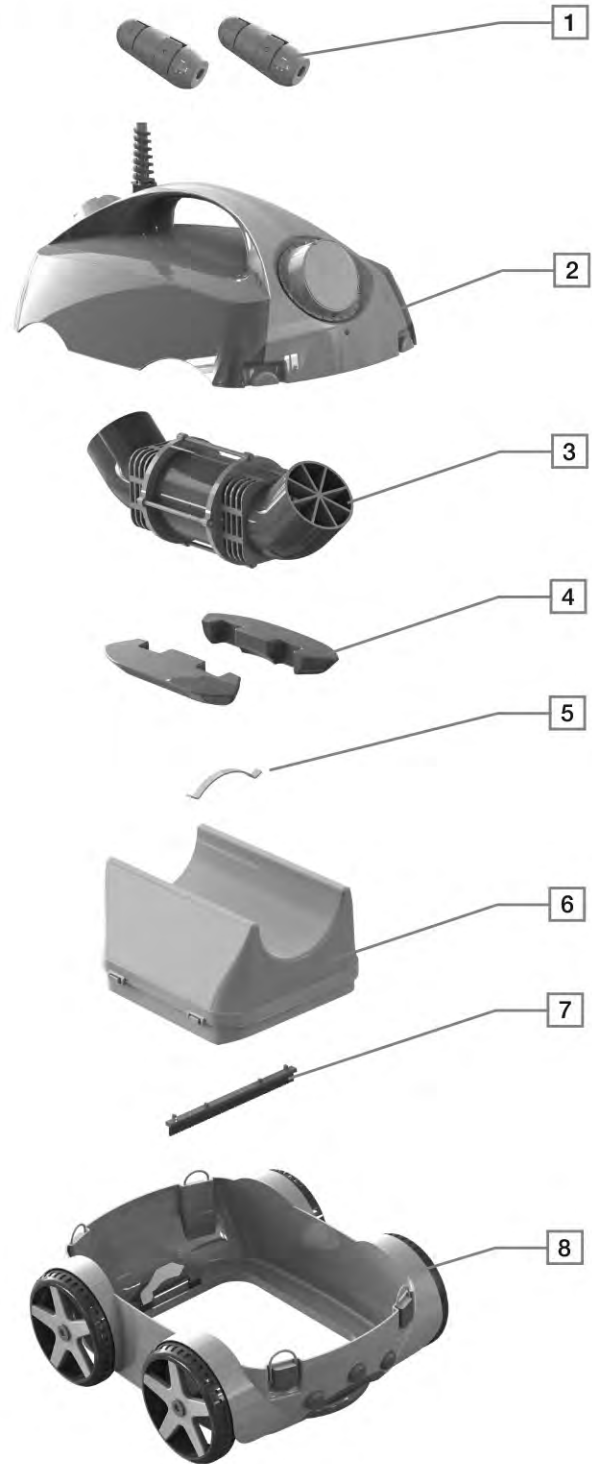
## Specifications

Arthur pool cleaner	
Cleaning area	 Floor and slopes of 30° or less (includes a remote control)
Cycle time	1h - 1.5h - 2h - 2.5h (depending of the pool size)
Recommended pool size	Up to 1076 Sq. Ft. (100 m <sup>2</sup> )
Water filtration capacity	80 gallons/min (300 liters/min)
Floating cable length	42' (13 m)
Unit motor	24 V DC
Pump :	
- Power consumption	200 W
- Voltage	24 V DC
- Amps	4 A
Filter porosity	150 microns - reusable
Electrical specifications	110 V / 60 Hz
Product weight	23 lbs / 10.4 kg   28.5 lbs / 13 kg (with cable)
Operating temperature	Between 10°C and 35°C
Maximum pool depth	2.5 m (8 ft)





## Components



1). Cable float (x2)

2). Robot's lid

3). Motor and turbine set

4). Floater (x2)

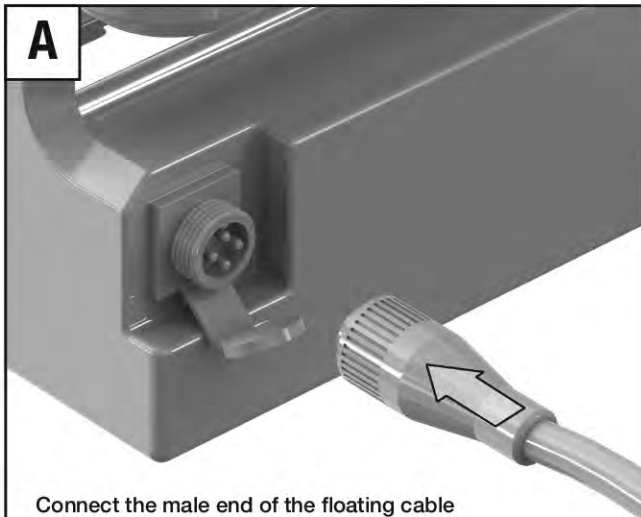
5). Floater tie

6). Filter cartridge

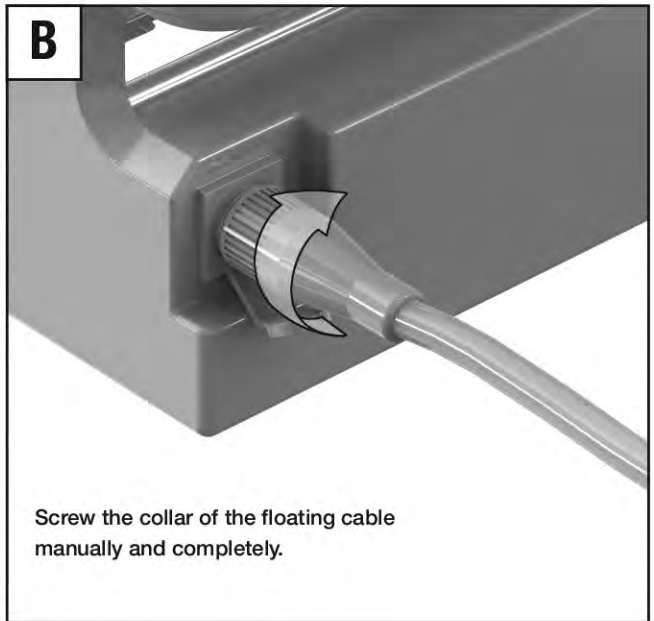
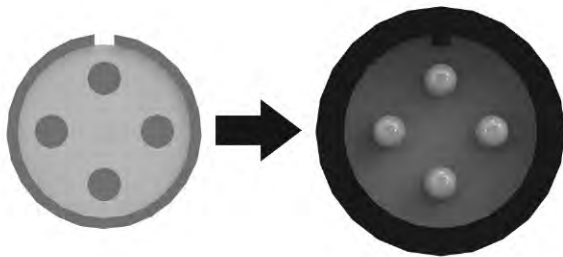
7). Brush broom

8). Robot's base

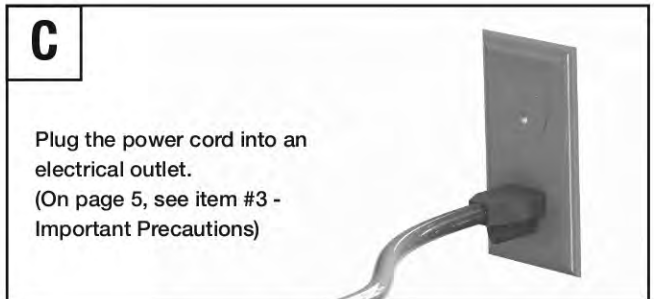
Connecting the Control Box



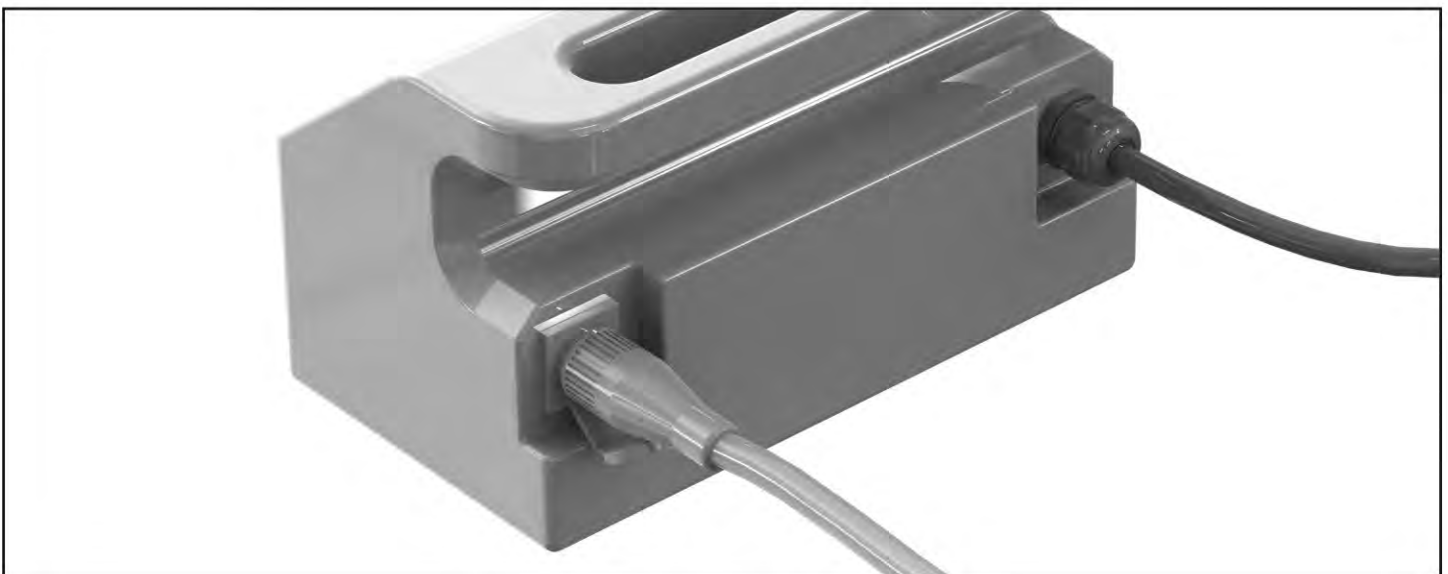
Connect the male end of the floating cable into the female end of the control box. Take note of the alignment device to ensure proper position when connecting the unit.



Screw the collar of the floating cable manually and completely.



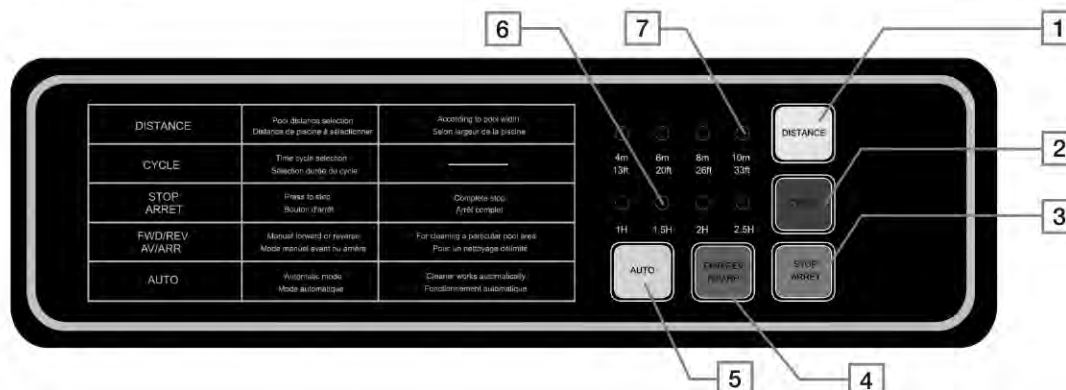
Plug the power cord into an electrical outlet.  
(On page 5, see item #3 - Important Precautions)





## Use (continued)

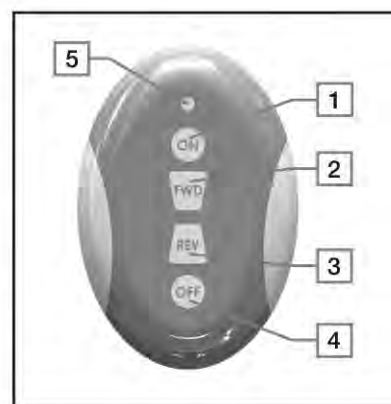
### Control Box Interface



N°	Button	Description	Function
1	DISTANCE	Width of your pool	Allows you to select the <u>width</u> of your pool
2	CYCLE	Choose time period of cleaning cycle	Allows you to select the time period of the programmed cleaning cycle
3	STOP	Stop the cleaning cycle	Allows you to stop the cleaning cycle
4	FWD/REV	Go forward and backward manually	Allows the cleaning robot to go forward and backward manually
5	AUTO	Automatic mode	Allows you to activate the automatic cleaning cycle using programmed settings
6	---	Light indicating the selected cleaning cycle	The select button is "CYCLE"
7	---	Light indicating the selected pool width	The select button is "DISTANCE"

### Remote Control Interface

N°	Button	Description	Function
1	ON	Automatic mode	Allows you to activate the automatic cleaning cycle using programmed settings
2	FWD	Advance manually	Allows the cleaning robot to go forward manually
3	REV	Back up manually	Allows the cleaning robot to go backward manually
4	OFF	Stop cleaning cycle	Allows you to stop the cleaning cycle
5	---	Indicator light	Light indicating the selected buttons



## Use (continued)

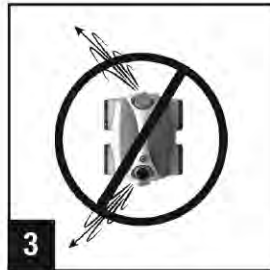
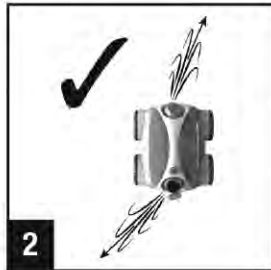
### Robot Cleaner Operating Principles

- Set the **DISTANCE** according to the **WIDTH** of the pool.
- Set the **CYCLE** time according to the **LENGTH** of the pool and the degree of cleanliness (See section "Suggested Settings").
- The robot cleaner has two adjustable nozzles (rotary adjustment).
- The first nozzle opens by projecting a jet of water that propels the robot forwards while the second nozzle remains closed.
- By adjusting these nozzles, you determine the speed and trajectory of the robot cleaner in the pool. (See image 1)
- Note that the robot cleaner must always move in a circular arc.

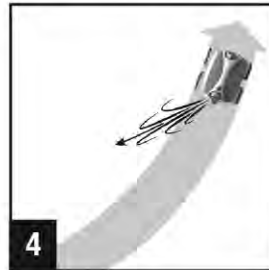


### Notions for the Robot Trajectory

- The two nozzles must be relatively oriented at the same angle or a few degrees apart, except for certain special cases.



- The robot will follow a **curved trajectory** if the jet of water is oriented toward the side of the robot.



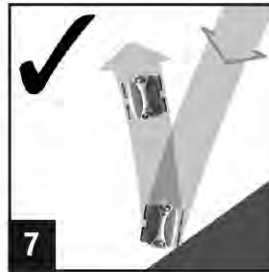
- The robot will follow a **slightly curved trajectory** if the jet of water is oriented toward the back of the robot.



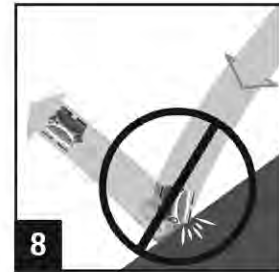
- Avoid orienting the jet of water from the nozzles **completely** to the side of the robot to prevent excessive kinking of the cord.



- Ideally, the robot should resume from the same position in which it arrived against the pool wall.

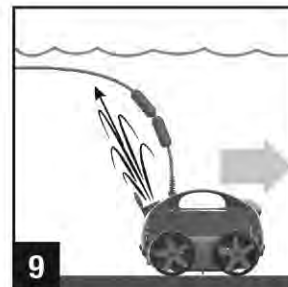


- An impact against the wall that is too rapid will change the angle of the robot and affect the results.

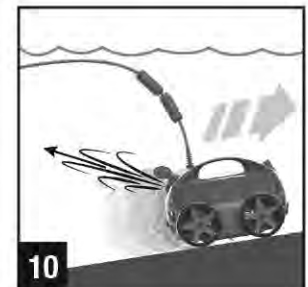


### Notions for the Robot Speed

- A pool with a **flat bottom** requires a **slower speed**. Set the nozzles between 120° and 165° for slow movement. Note that a jet of water propelled towards the surface of the pool will reduce the speed of the robot. (See image 9)



- A pool with a **slope** requires a **faster speed**. Set the nozzles between 15° and 45° for fast movement. Note that a jet of water propelled horizontally will increase the speed of the robot. (See image 10)

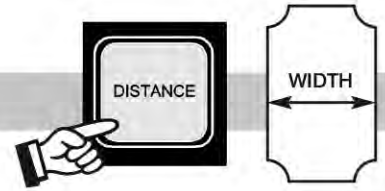


- The slower the robot moves, the more efficient it will be.

## Use (continued)

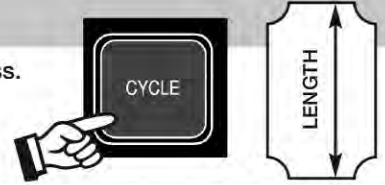
### Notions of Distance

- The **DISTANCE** is set according to the **WIDTH** of the pool.



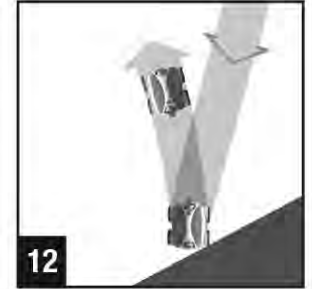
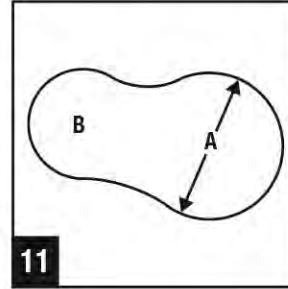
### Notions of CycleTimes

- The **CYCLE** time is set according to the **LENGTH** of the pool and the degree of cleanliness.
- You must increase the cycle time rather than increase the distance.



### Special Cases for Curve-Shaped Pools

- Some curve-shaped pools can reduce the efficiency of the robot to cover all the areas. (See image 11)
- The solution is to set the **DISTANCE** according to the widest part of the pool (A).
- Have the robot start in the smallest area (B).
- Adjust the nozzles to obtain :
  - A straight arrival trajectory
  - A curved departure trajectory (See image 12)
 (Increase progressively depending on the result in order to prevent kinking of the cord).
- Depending on the case, increase the **CYCLE** time.



### Suggested Settings

- Here are some suggested setting options.
- Select the setting options that are the closest to the dimensions of your flat-bottom pool OR sloped pool.
- If required, make the necessary adjustments so that the robot covers the entire surface of the pool by referring to the robot cleaner operating principles explained on pages 12 and 13.

#### FLAT BOTTOM



**FRONT NOZZLE**  
**120°**

**REAR NOZZLE**  
**165°**

#### SLOPED BOTTOM



**FRONT NOZZLE**  
**15°**

**REAR NOZZLE**  
**45°**

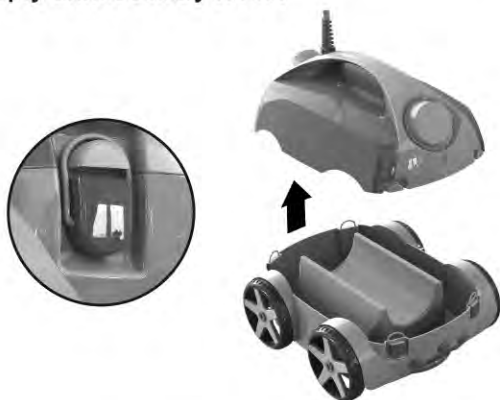
Pool size		DISTANCE	CYCLE	DISTANCE	CYCLE
WIDTH	LENGTH				
12' (3.7 m)	24' (7.3 m)	13' (4 m)	1h	13' (4 m)	1h
14' (4.3 m)	28' (8.5 m)	20' (6 m)	1.5 h	20' (6 m)	1.5 h
15' (4.6 m)	30' (9.1 m)	20' (6 m)	1.5 h	20' (6 m)	1.5 h
16' (4.9 m)	32' (9.8 m)	20' (6 m)	1.5 h	20' (6 m)	1.5 h
16' (4.9 m)	34' (10.4 m)	20' (6 m)	1.5 h	20' (6 m)	1.5 h
18' (5.5 m)	36' (11 m)	20' (6 m)	2 h	20' (6 m)	2 h

## Cleaning the Filter Cartridge

**Note :** The filtration cartridge must be cleaned after every use.  
This will improve the cleaning robot's performance.

### Cleaning steps :

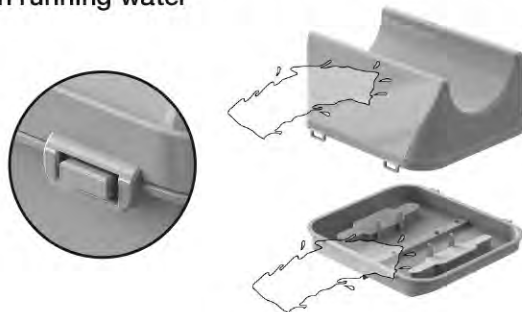
- 1). Remove the LID FROM THE ROBOT by lifting the 4 sealing devices. **Note :** When replacing the lid, before closing the sealing devices, make sure the lid is properly positioned. Make sure the metal parts of the sealing devices are placed in the grooves. Do not apply unnecessary force.



- 2). Remove the FILTER CARTRIDGE by pressing on the lower locks



- 3). Remove the FILTER part by lifting the 4 sealing devices and clean with running water



- 4). Put everything back together

You are now ready for your next cleaning!



## Troubleshooting

Problem	Possible causes	Correctives measures
Floating cable gets tangled	The floating cable is not completely unwound from the control box.	Disconnect the floating cable from the control box and unwind it completely.
	The angle of one of the two nozzles is not adjusted properly.	Adjust the nozzles of the robots according to the operation notions explained on pages 12 and 13.
	The robot is stuck against an object on the bottom.	Remove obstacle from the pool.
	The robot is stuck on the bottom drain.	Turn off your pool's filtration system while the cleaning robot is in use.
	Operating period is too long.	Adjust the time cycle according to the operation notions explained on pages 12 and 13.
The robot is not able to clean the entire pool	The control box is not properly placed around the pool.	Place the control box in a way that allows the robot to cover the entire surface of your pool.
	The angle of one of the two nozzles is not adjusted properly.	Adjust the nozzles of the robots according to the operation notions explained on pages 12 and 13.
	The floating cable is not completely unwound from the control box.	Disconnect the floating cable from the control box and unwind it completely.
The robot does not work	The control box's electrical cord is not connected and/or the floating cable is not properly connected to the control box.	Ensure that the cords are properly connected (see page 10).
	The unit was damaged during transportation.	Contact your authorized dealer.
	The unit does not meet electrical specifications in place.	Contact your authorized dealer.

## Warranty

- This product has passed quality control tests carried out by the manufacturer's technical department.
  - 2-year warranty on the following parts :
    - Motor
    - Electrical components
  - The warranty shall become void if the product has been modified, used improperly or repaired at an unauthorized service centre.
  - The warranty applies only to components from the manufacturer that are defective and not those that are improperly used or mishandled by the owner.
  - A proof of purchase is required for the warranty to be honoured.
- Note :** Be prepared to provide the serial number that is located inside the robot on the motor and turbine set.
- Contact your dealer for warranty related issues.

## Enter your settings

FRONT nozzle	REAR nozzle	DISTANCE	CYCLE
_____ °	_____ °	_____ meters	_____ hours

## Enter your comments

---

---

---

---

---

---

---

---

---

---

---

---

---

---

---

---

---

---

---

---

---

Technical Support – “ARTHUR”  
Fax : (450) 595-8052  
info@cpapools.com