

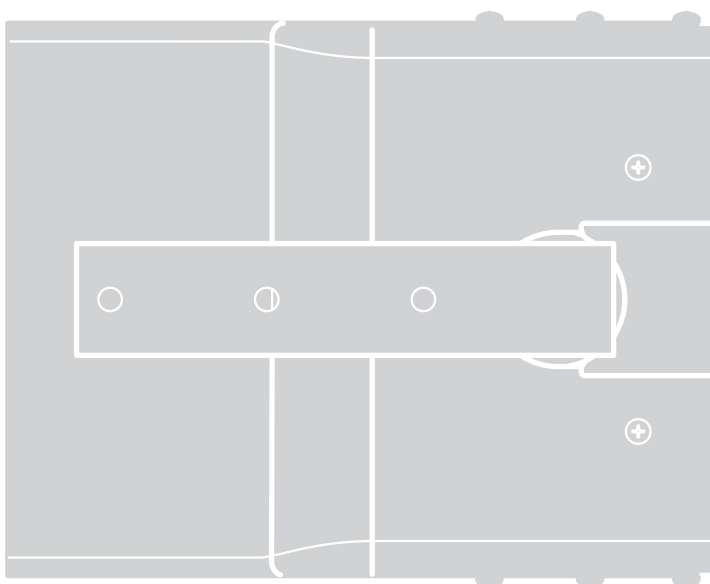
XMETRO

XME2024

XME2124



Swing gate opener



EN - Instructions and warnings for installation and use

IT - Istruzioni ed avvertenze per l'installazione e l'uso

FR - Instructions et avertissements pour l'installation et l'utilisation

ES - Instrucciones y advertencias para la instalación y el uso

DE - Installierungs-und Gebrauchsanleitungen und Hinweise

PL - Instrukcje i ostrzeżenia do instalacji i użytkowania

NL - Aanwijzingen en aanbevelingen voor installatie en gebruik

Nice

Sommaire

1 - MISES EN GARDE ET PRÉCAUTIONS GÉNÉRALES DE SÉCURITÉ	1
2 - DESCRIPTION DU PRODUIT ET DESTINATION	1
3 - INSTALLATION	1
3.1 - Vérifications préalables à l'installation	1
3.2 - Adéquation du portail à automatiser et du milieu environnant	2
3.3 - Limites d'utilisation du produit	2
3.4 - Travaux de pré-installation	2
3.5 - Installation	2
3.6 - Déblocage et blocage du motoréducteur	2
4 - RACCORDEMENTS ÉLECTRIQUES	2
5 - TEST ET MISE EN SERVICE	2
5.1 - Test	3
5.2 - Mise en service	3
6 - MAINTENANCE DU PRODUIT	3
ÉLIMINATION DU PRODUIT	3
CARACTÉRISTIQUES TECHNIQUES DU PRODUIT	3
Durabilité du produit	4
DÉCLARATION CE DE CONFORMITÉ	4
INSTRUCTIONS ET MISES EN GARDE DESTINÉES À L'UTILISATEUR (annexe détachable)	II
IMAGES	VIII - XIII

1 MISES EN GARDE ET PRÉCAUTIONS GÉNÉRALES DE SÉCURITÉ

Mises en garde de sécurité

- **ATTENTION !** – Ce manuel contient d'importantes instructions et mises en garde pour la sécurité des personnes. Une installation incorrecte peut provoquer de graves blessures. Avant de commencer le travail, il faut lire attentivement tout le manuel. En cas de doutes, suspendre l'installation et demander des éclaircissements au Service d'Assistance Nice.
- **ATTENTION !** – Instructions importantes : conserver ce manuel pour toute future intervention de maintenance et d'élimination du produit.
- **ATTENTION !** – Conformément à la législation européenne la plus récente, la réalisation d'une porte ou d'un portail automatique doit respecter les normes prévues par la Directive 2006/42/CE (ex 98/37/CE) (Directive Machines) et en particulier, les normes EN 12445 ; EN 12453 ; EN 12635 et EN 13241-1, qui permettent de déclarer la conformité de l'automatisation. Par conséquent, toutes les opérations d'installation, de raccordement, de test et de maintenance du produit doivent être effectuées exclusivement par un technicien qualifié et compétent !

Mises en garde au sujet de l'installation

- Avant de commencer l'installation, vérifier si ce produit est adéquat pour automatiser votre portail ou votre porte (voir chapitre 3 et les "Caractéristiques techniques du produit"). S'il n'est pas adéquat, NE PAS procéder à l'installation.
- **Toutes les opérations d'installation et de maintenance doivent s'effectuer quand l'automatisation est débranchée de l'alimentation électrique.** Si le dispositif de coupure de l'alimentation n'est pas visible du lieu où est situé l'automatisme, avant de commencer le travail, il faut poser sur le dispositif de déconnexion un panneau portant le texte "ATTENTION ! MAINTENANCE EN COURS".
- Au cours de l'installation, manipuler soigneusement l'automatisme et éviter tout écrasement, choc, chute ou contact avec des liquides de n'importe quelle sorte. Ne pas mettre le produit à proximité de sources de chaleur ni l'exposer à des flammes vives. Toutes ces actions peuvent l'endommager et causer des dysfonctionnements ou des situations de danger. Si c'était le cas, suspendre immédiatement l'installation et s'adresser au Service d'Assistance Nice.
- Ne modifier aucune partie du produit. Des opérations non autorisées ne peuvent causer que des dysfonctionnements. Le fabricant décline toute responsabilité quant aux dommages provoqués par des modifications arbitraires du produit.
- Si le portail ou la porte à automatiser est équipé d'une porte piétonnière, il faut doter l'installation d'un système de contrôle qui empêche le fonctionnement du moteur quand la porte piétonnière est ouverte.
- Le matériel de l'emballage du produit doit être éliminé en respectant pleinement les normes locales.

2 DESCRIPTION DU PRODUIT ET DESTINATION

Le présent produit est destiné à être utilisé pour automatiser des portails ou des portes battantes à vantaux, dans le domaine résidentiel exclusivement.

ATTENTION ! – Toute utilisation autre que celle décrite et dans des conditions ambiantes différentes de celles indiquées dans ce manuel doit être considérée impropre et interdite !

Le produit est un motoréducteur électromécanique, doté d'un moteur en courant continu 24 V. Le motoréducteur est alimenté par la centrale de commande externe à laquelle il doit être raccordé.

En cas de coupure de l'énergie électrique (*black-out*), il est possible de déplacer le vantail du portail en débloquent le motoréducteur à l'aide de la clé prévue ; pour effectuer la manœuvre manuelle, voir chapitre 3.6.

Il produit est disponible en 2 versions :

- XME2024 sans encodeur, adapté aux centrales modèle MC424.
- XME2124 avec encodeur, adapté aux centrales modèle MC824H

Ne pas utiliser les motoréducteurs avec des centrales qui ne seraient pas compatibles.

3 INSTALLATION

3.1 - Vérifications préalables à l'installation

Avant de procéder à l'installation, il faut vérifier le bon état des composants du produit, la conformité du modèle choisi et l'adéquation du local destiné à l'installation.

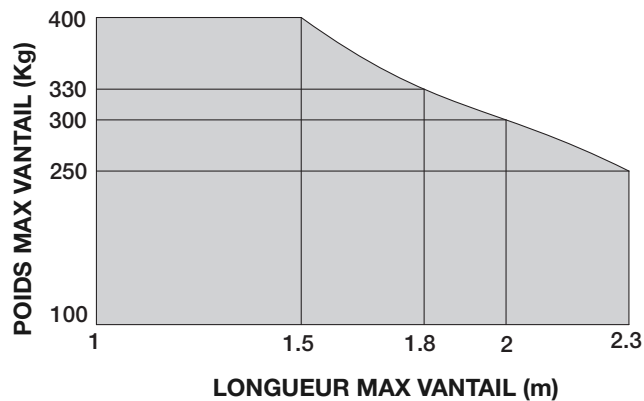
IMPORTANT – Le motoréducteur ne peut pas automatiser un portail manuel qui ne serait pas doté d'une structure mécanique efficace et sûre. Il ne peut pas non plus résoudre les défauts causés par une installation erronée ou par une mauvaise maintenance du portail.

3.2 - Adéquation du portail à automatiser et du milieu environnant

- Vérifier que la structure mécanique du portail soit adéquate pour être automatisée et conforme aux normes en vigueur sur le territoire (*consulter éventuellement les données reprises sur l'étiquette du portail*).
- En déplaçant manuellement le vantail du portail en *Ouverture* et en *Fermeture*, vérifier que le mouvement ait lieu avec un frottement égal et constant en chaque point de la course (*il ne doit pas y avoir de moments de plus grand effort*).
- Vérifier que le vantail du portail reste en équilibre, c'est-à-dire qu'il ne bouge pas s'il est situé manuellement dans une position quelconque et laissé immobile.
- Vérifier que l'espace autour du motoréducteur permette de débloquent manuellement les vantaux du portail, de façon aisée et sûre.
- Prévoir des arrêtoirs de fin de course au sol tant pour l'ouverture que pour la fermeture du portail.
- Vérifier que la zone de fixation du motoréducteur soit compatible avec les dimensions de ce dernier (**fig. 1**).

3.3 - Limites d'utilisation du produit

Avant d'installer le produit, vérifier que le vantail du portail présente des dimensions et un poids compris dans les limites reprises au **graphique 1** ; évaluer aussi les conditions climatiques (ex. vent fort) existantes dans le lieu d'installation, elles peuvent réduire considérablement les valeurs reprises sur le graphique.



3.4 - Travaux de pré-installation

La **fig. 2** montre un exemple d'installation d'automatisation exécutée avec des composants Nice. Ces composants sont placés selon un schéma typique et habituel. En se basant sur la **fig. 2**, définir la position approximative où sera installé chaque composant prévu sur l'installation ainsi que le schéma de raccordement le plus approprié.

Composants utiles pour réaliser une installation complète (**fig. 2**):

- A - Motoréducteurs électromécaniques
- B - Centrale de commande
- C - Paire de photocellules
- D - Colonnes pour paire de photocellules (C)
- E - Signal d'avertissement clignotant avec antenne incorporée
- F - Clavier numérique
- G - Paire d'arrêtoirs mécaniques en ouverture et en fermeture
- H - Sélecteur à clé

3.5 - Installation

01. Exécuter une excavation de fondation de grandes dimensions, pour installer la caisse de fondation (**fig. 3**) : prévoir un conduit d'écoulement pour le drainage de l'eau pour éviter sa stagnation ;
02. Placer la caisse de fondation dans l'excavation, avec son orifice aligné sur l'axe de la charnière supérieure (**fig. 4**) ;
03. Prévoir un conduit pour le passage du câble d'alimentation et un autre pour le drainage de l'eau ;
04. Noyer la caisse de fondation dans le béton, en veillant à la mettre parfaitement à niveau (**fig. 5**) ;
05. Ensuite, sur la partie inférieure du vantail, effectuer 3 orifices filetés M10 d'une profondeur minimale de 15 mm (**fig. 6**). *Remarque – Comme alternative aux vis, il est possible de fixer le levier d'accrochage pour le vantail avec une soudure résistante ;*
06. Fixer le levier d'accrochage pour le vantail en utilisant 3 vis (**fig. 6**) ;
07. **IMPORTANT ! – Lubrifier le glisseur de la caisse de fondation (**fig. 7**) ;**
08. Insérer dans le glisseur de la caisse de fondation, le levier d'accrochage déjà fixé au vantail (**fig. 8**) ;
09. Si le portail est doté de ses propres arrêtoirs mécaniques (**fig. 2 - G**) passer directement au point 10. Dans le cas contraire, si le portail est dépourvu de ses propres arrêtoirs mécaniques ou si nous ne souhaitons pas qu'en fin de course, toute la poussée du moteur soit appliquée au vantail, nous pouvons utiliser les fins de course internes au motoréducteur et procéder de la façon suivante :
 - a) Insérer les goujons de réglage (tant pour le fin de course en ouverture

qu'en fermeture) dans les orifices prévus, situés sur le support de la caisse de fondation :

- **Ouverture vantail à 90°**: voir **fig. 9** pour le vantail gauche et pour le vantail droit.
 - **Ouverture vantail à 180°**: voir **fig. 10**.
 - b) **Réglage des fins de course (ouverture et fermeture)** : visser les fins de course jusqu'à atteindre le point de butée souhaité tant en ouverture qu'en fermeture ; finalement, ajouter les écrous et si les positions du fin de course sont correctes, serrer fortement les écrous (**fig. 11**) ;
10. Introduire, alors, le moteur à l'intérieur de la caisse de fondation en le poussant jusqu'au fond de la caisse et de façon à faire coïncider les orifices de fixation présents sur le motoréducteur avec ceux de la caisse (**fig. 12**) ;
 11. Insérer les vis de fixation fournies dans les orifices (**fig. 13**) et les visser légèrement jusqu'à ce que le moteur se trouve légèrement relevé par rapport au fond de la caisse ;
 12. Ensuite, déplacer lentement le vantail pour permettre son accouplement avec le moteur et ensuite serrer les vis de fixation à fond (**fig. 14**) ;
 13. Faire passer le câble d'alimentation à travers le caniveau précédemment installé (**fig. 15**) : pour effectuer la connexion électrique à la centrale, voir le chapitre 4 et consulter le manuel de la centrale ;
 14. Positionner les trois couvercles "A, B, C" en respectant l'ordre ci-dessous :
 - a) Appuyer le couvercle supérieur "A" à la caisse de fondation et le faire coulisser jusqu'en butée (**fig. 16 - 1**), simultanément insérer dans la fente le couvercle "B" (**fig. 16 - 2**)
 - b) Fixer le couvercle "A" avec les 3 vis fournies (**fig. 16 - 3**)
 - c) Fixer le couvercle inférieur "C" en utilisant la vis fournie (**fig. 16 - 4 et 5**).

3.6 - Déblocage et blocage manuel du motoréducteur

Pour débloquent et bloquer le motoréducteur, utiliser la clé triangulaire fournie :

• Déblocage :

01. Insérer la clé dans un des 2 orifices latéraux présents sur le couvercle supérieur et la tourner de 180°, dans un des deux sens indifféremment (**fig. 17**) ;
02. Déplacer manuellement le vantail et le situer dans la position souhaitée.

• Blocage :

01. Insérer la clé dans un des 2 orifices prévus et la tourner de 180°, dans un des deux sens indifféremment (**fig. 17**) ;
02. Le vantail se bloquera à la première manœuvre commandée depuis la centrale.

4 RACCORDEMENTS ÉLECTRIQUES

Mises en garde :

- Le motoréducteur est doté d'un câble d'alimentation électrique d'une longueur de 2 m. Par conséquent, s'il fallait couvrir une distance supérieure pour effectuer les connexions électriques, il faudra utiliser une boîte de dérivation (non fournie). **IMPORTANT ! – Il est interdit d'effectuer des ajouts de câble électrique à l'intérieur de la caisse de fondation.**
- **Effectuer les raccordements électriques après avoir débranché l'alimentation de secteur.**

Pour connecter le câble d'alimentation à la centrale de commande, consulter le manuel de la centrale et les indications suivantes :

fil Bleu	=Alimentation moteur 24 V
fil Marron	=Alimentation moteur 24 V
fil Noir	=Encodeur (seulement version XME2124)
fil Gris	=Encodeur (seulement version XME2124)
fil Jaune/Vert	=Terre

5 TEST ET MISE EN SERVICE

ATTENTION ! – Les opérations décrites dans ce chapitre doivent être effectuées exclusivement par du personnel qualifié et expert, en respectant les instructions du manuel, les lois et les normes de sécurité en vigueur sur le territoire.

Ceci constitue la phase la plus importante de la réalisation de l'automatisation afin de garantir le maximum de sécurité de l'installation. La procédure de test décrite peut aussi être utilisée pour vérifier périodiquement les dispositifs qui composent l'automatisme.

Les phases de test et de mise en service de l'automatisme doivent être effectuées par du personnel qualifié et expert qui devra se charger de définir les essais nécessaires pour vérifier les solutions adoptées vis-à-vis des risques présents et de vérifier le respect de toutes les dispositions prévues par les lois, les normes et les règlements : en particulier, de toutes les exigences de la norme EN 12445 qui établit les méthodes de test pour la vérification des automatismes pour portails.

ATTENTION ! – Avant d'effectuer n'importe quelle vérification, il faut débrancher toutes les sources d'alimentation électrique.

5.1 - Test

Chaque composant individuel de l'automatisme, par exemple les bords sensibles, les photocellules, l'arrêt d'urgence, etc., requiert une phase de test spécifique ; pour ces dispositifs, il faut suivre les procédures reprises dans les manuels d'instructions respectifs.

Pour exécuter le test du X-Metro, procéder de la façon suivante :

- 1 Vérifier d'avoir respecté scrupuleusement, en matière de sécurité, ce qui est prévu au chapitre 1 - Mises en garde et précautions générales de sécurité ;
- 2 Situer le portail dans la position de fermeture ;
- 3 Débrancher toutes les sources d'alimentation électrique à la centrale de commande ;
- 4 Débloquer le motoréducteur à l'aide de la clé appropriée, voir paragraphe 3.6 ;
- 5 Ouvrir manuellement le vantail jusqu'à atteindre la position d'ouverture maximale et vérifier que pendant son mouvement, il n'y ait pas de points de frottement ;
- 6 Vérifier que le vantail, laissé immobile dans une position quelconque de sa course, ne bouge pas ;
- 7 Vérifier que les systèmes de sécurité et les arrêteurs mécaniques soient en bon état ;
- 8 Vérifier que les connexions à vis soient serrées fermement ;
- 9 Le cas échéant, nettoyer l'intérieur de la caisse de fondation et vérifier que l'écoulement de l'eau fonctionne correctement ;
- 10 Bloquer le motoréducteur à l'aide de la clé appropriée, voir paragraphe 3.6 ;
- 11 Brancher l'alimentation électrique à la centrale de commande ;
- 12 Effectuer la mesure de la force d'impact selon les dispositions prévues par la norme EN 12445. Si le contrôle de la "force moteur" est utilisé par la Centrale comme auxiliaire au système pour la réduction de la force d'impact, essayer de régler les fonctions qui offrent de meilleurs paramètres ;
- 13 Fixer de façon permanente, dans une zone adjacente à l'automatisme, une étiquette qui décrit comment débloquer manuellement le motoréducteur.

5.2 - Mise en service

La mise en service ne peut avoir lieu qu'après avoir effectué positivement toutes les phases de test du motoréducteur et des autres dispositifs présents. Pour effectuer la mise en service, consulter le manuel d'instructions de la Centrale de commande.

IMPORTANT – La mise en service partielle ou en situations "provisoires" est interdite.

6 MAINTENANCE DU PRODUIT

en général, l'automatisme a besoin d'une maintenance périodique pour pouvoir fonctionner le plus longtemps possible et en totale sécurité. Il faut planifier la maintenance de l'automatisme à une fréquence périodique. Il faut programmer une maintenance au maximum tous les 6 mois.

Pour effectuer les vérifications de maintenance, répéter la procédure décrite au chapitre 5.1 - Test.

Important ! – Avant d'effectuer n'importe quelle vérification, il faut débrancher toutes les sources d'alimentation électrique.

ÉLIMINATION DU PRODUIT

Ce produit fait partie intégrante de l'automatisation et il doit donc être éliminé en même temps que celle-ci.

Comme pour les opérations d'installation, à la fin de la vie de ce produit, les opérations de démantèlement doivent aussi être effectuées par du personnel qualifié.

Ce produit se compose de différents types de matériaux : certains peuvent être recyclés, d'autres doivent être éliminés. Informez-vous sur les systèmes de recyclage ou d'élimination prévus par les règlements en vigueur sur votre territoire pour cette catégorie de produit.

Attention ! – certaines parties du produit peuvent contenir des substances polluantes ou dangereuses qui, si elles sont jetées dans l'environnement, pourraient avoir des effets nocifs sur l'environnement et sur la santé des personnes.

Comme indiqué par le symbole ci-contre, il est interdit de jeter ce produit avec les déchets domestiques. Effectuer donc le "ramassage séparé" pour l'élimination, selon les méthodes prévues par les règlements en vigueur sur votre territoire ou remettre le produit au vendeur au moment de l'achat d'un nouveau produit équivalent.



Attention ! – les règlements en vigueur au niveau local peuvent prévoir de lourdes sanctions en cas d'élimination abusive de ce produit.

CARACTÉRISTIQUES TECHNIQUES DU PRODUIT

MISES EN GARDE : • Toutes les caractéristiques techniques reprises se réfèrent à une température ambiante de 20°C (± 5°C). • Nice S.p.a. se réserve le droit d'apporter des modifications au produit à chaque fois qu'elle le jugera nécessaire, tout en conservant cependant ses fonctions et sa destination d'usage.

■ Type	Motoréducteur électromécanique pour portails ou portes battantes à vantaux
■ Alimentation	24 V ~
■ Absorption de pic	5 A
■ Absorption maximale	2 A
■ Puissance de pic	120 W
■ Puissance maximale	50 W
■ Degré de protection	IP 67
■ Course	de 0° à 90° (±10°) ou de 0° à 180° (±10°) [des ouvertures intermédiaires entre 90° et 180° ne sont pas possibles]
■ Vitesse à vide	1.25 rpm
■ Vitesse au couple nominal	1 rpm
■ Couple maximum	250 Nm
■ Couple nominal	120 Nm
■ Température de fonctionnement	de -20 °C à +50 °C
■ Cycles/heure au couple nominal	60
■ Durabilité	Estimée entre 80.000 et 200.000 cycles de manœuvres environ, selon les conditions reprises au Tableau 1
■ Dimensions	230 mm x 206 mm x h 88 mm
■ Poids	15 Kg (motoréducteur avec caisse de fondation)

Durabilité du produit

La durabilité représente la vie économique moyenne du produit. La valeur de la durabilité est fortement influencée par l'indice de la pénibilité des manœuvres effectuées par l'automatisme : c'est-à-dire la somme de tous les facteurs qui contribuent à l'usure du produit (voir Tableau 1).

Pour établir la durabilité probable de votre automatisme, procéder de la façon suivante :

01. Calculer l'indice de pénibilité en additionnant entre elles les valeurs en pourcentage des entrées présentes sur le **Tableau 1** ;

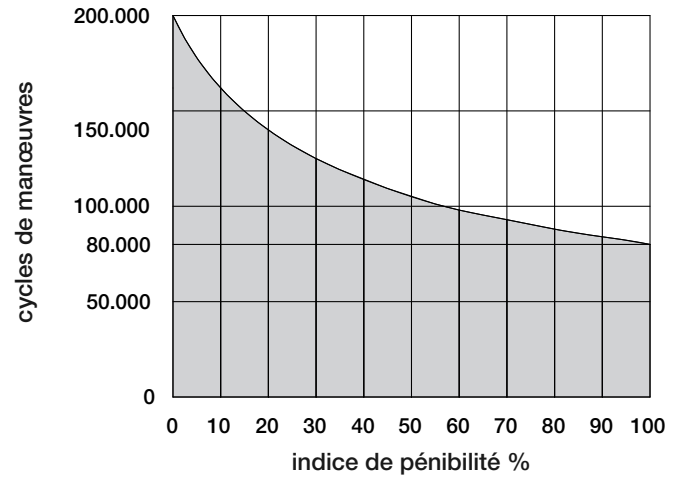
02. Sur le **Graphique A** à partir de la valeur que l'on vient de trouver, tracer une ligne verticale jusqu'à croiser la courbe ; ensuite tracer une ligne horizontale jusqu'à croiser la ligne des "cycles de manœuvres". La valeur déterminée représente la durabilité estimée de votre produit.

L'estimation de durabilité s'effectue sur la base des calculs conceptuels et des résultats de tests effectués sur prototypes. Étant donné qu'il s'agit en effet d'une estimation, elle ne constitue aucune garantie sur la durée effective du produit.

TABLEAU 1

Longueur du vantail	≥ 1.5 m	1.5 - 1.8 m	1.8 - 2 m	2 - 2.3 m
	Indice de pénibilité			
Poids du vantail				
< 100 Kg	0 %	10 %	20 %	30 %
100 - 250 Kg	10 %	20 %	30 %	40 %
250 - 300 Kg	20 %	30 %	40 %	50 %
300 - 330 Kg	30 %	40 %	50 %	-
330 - 400 Kg	40 %	50 %	-	-
Température ambiante supérieure à 40°C ou inférieure à 0°C ou humidité supérieure à 80%				15 %
Vantail plein				15 %
Installation dans une zone venteuse				15 %

GRAPHIQUE A



Exemple du calcul de durabilité d'un motoréducteur X-Metro (se référer au Tableau 1 et au Graphique A):

- longueur du vantail : 1,7 m et poids du vantail : 200 Kg = indice de pénibilité : 20%

- Installation dans des zones venteuses = indice de pénibilité : 15%

- non présents d'autres éléments de fatigue

Indice de pénibilité totale = 35%

Durabilité estimée = 120.000 cycles de manœuvre

DÉCLARATION CE DE CONFORMITÉ

Remarque - Le contenu de cette déclaration correspond à ce qui est déclaré dans la dernière révision disponible, avant l'impression de ce manuel, du document officiel déposé auprès du siège de Nice Spa. Ce texte a été réadapté pour des raisons d'édition.

Numéro : 320/XME

Révision : 0

Le soussigné Luigi Paro en tant qu'Administrateur Délégué déclare sous sa propre responsabilité que le produit :

Nom fabricant : NICE s.p.a.
Adresse : Via Pezza Alta 13, Z.I. Rustigné, 31046 Oderzo (TV) Italia
Type : Motoréducteur électromécanique 24Vd.c. enterré
Modèles : XME2024, XME2124
Accessoires : Aucun accessoire

Est conforme aux dispositions prévues par les directives communautaires suivantes :

- 98/37/CE (89/392/CEE modifiée) DIRECTIVE 98/37/CE DU PARLEMENT EUROPÉEN ET DU CONSEIL du 22 juin 1998 concernant le rapprochement des législations des États membres relatives aux machines.

Comme prévu par la directive 98/37/CE, nous faisons observer que la mise en service du produit indiqué ci-dessus n'est pas permise tant que la machine où le produit est incorporé n'aura pas été identifiée et déclarée conforme à la directive 98/37/CE.

De plus, le produit est conforme aux conditions requises par les directives communautaires suivantes, telles qu'elles ont été modifiées par la Directive 93/68/CEE du conseil du 22 juillet 1993 :

- 2006/95/CEE(ex directive 73/23/CEE) DIRECTIVE 2006/95/CE DU PARLEMENT EUROPÉEN DU CONSEIL du 12 décembre 2006 concernant le rapprochement des législations des États membres relatives au matériel électrique destiné à être utilisé entre certaines limites de tension
Selon les normes harmonisées suivantes : EN 60335-1:1994+A11:1995+A1:1996+A12:1996+A13:1998+A14:1998+A15:2000+A2:2000+A16:2001
- 2004/108/CEE (ex directive 89/336/CEE) DIRECTIVE 2004/108/CE DU PARLEMENT EUROPÉEN DU CONSEIL du 15 décembre 2004 concernant le rapprochement des législations des États membres sur la compatibilité électromagnétique et qui abroge la directive 89/336/CEE
Selon les normes harmonisées suivantes : EN 61000-6-2:2005; EN 61000-6-3:2007

Il est aussi conforme, uniquement pour les parties applicables, aux normes suivantes :

EN 60335-1:2002+A1:2004+A11:2004+A12:2006+ A2:2006, EN 60335-2-103:2003, EN 13241-1:2003; EN 12453:2002; EN 12445:2002; EN 12978:2003

Oderzo, 15 avril 2009

Luigi Paro (Administrateur Délégué)

INSTRUCTIONS ET MISES EN GARDE DESTINÉES À L'UTILISATEUR

Avant d'utiliser pour la première fois l'automatisme, faites-vous expliquer par l'installateur l'origine des risques résiduels et réservez quelques minutes à la lecture de ce manuel d'instructions et de mises en garde pour l'utilisateur, qui vous a été remis par l'installateur. Conservez le manuel pour tout doute qui pourrait surgir dans le futur et remettez-le à tout nouveau propriétaire de l'automatisation.

ATTENTION ! – Votre automatisme est une machine qui exécute fidèlement vos commandes ; une utilisation inconsciente et impropre peut la rendre dangereuses :

- Ne commandez pas le mouvement de l'automatisme si des personnes, animaux ou choses se trouvent dans son rayon d'action.
- Il est strictement interdit de toucher toute partie de l'automatisme pendant que le portail ou la porte est en mouvement !
- Les photocellules ne sont pas un dispositif de sécurité mais seulement un dispositif auxiliaire de sécurité. Elles sont fabriquées avec une technologie hautement fiable mais peuvent, dans des situations extrêmes, subir des dysfonctionnements ou même tomber en panne et, dans certains cas, la panne pourrait ne pas être immédiatement évidente. Pour ces raisons, pendant l'utilisation de l'automatisme, il faut faire attention aux mises en garde suivantes :
 - Le passage n'est permis que si le portail ou la porte est complètement ouverte et avec les vantaux immobiles
 - IL EST STRICTEMENT INTERDIT de passer pendant que le portail ou la porte se renferme !
 - Vérifier périodiquement le fonctionnement correct des photocellules et faire exécuter les contrôles de maintenance prévus, au moins tous les 6 mois.

• **Enfants** : une installation d'automatisation garantit un haut niveau de sécurité ; en effet, grâce à ses systèmes de détection, elle contrôle et garantit son mouvement en présence de personnes ou de choses. Il est cependant prudent d'interdire aux enfants de jouer à proximité de l'automatisation et de ne pas laisser les commandes à distance à leur portée pour éviter toute activation involontaire : **ce n'est pas un jouet !**

• Le produit n'est pas destiné à être utilisé par des personnes (enfants y compris) dont les capacités physiques, sensorielles ou mentales seraient réduites ou ne disposant pas de l'expérience ou des connaissances nécessaires, à moins que ces personnes n'aient pu bénéficier, par l'intermédiaire d'une personne responsable de leur sécurité, d'une surveillance ou d'instructions sur l'utilisation du produit.

• **Anomalies** : en cas d'un comportement anormal quelconque de l'automatisation, débrancher l'alimentation électrique de l'installation et effectuer le déblocage manuel du motoréducteur (voir manuel d'instructions correspondant) pour faire fonctionner manuellement le portail. N'effectuer aucune réparation de bricolage mais demander l'intervention de votre installateur de confiance.

• **Maintenance** : une maintenance régulière (tous les 6 mois) est nécessaire afin de maintenir le niveau de sécurité constant et de garantir la durée maximale de toute l'automatisation. **Toute intervention de contrôle, maintenance ou réparation ne doit être effectuée que par du personnel qualifié.**

• **Ne pas modifier l'installation et les paramètres de programmation et de réglage de la centrale de commande : la responsabilité est de votre installateur.**

• Le test, les opérations de maintenance périodique et les réparations éventuelles doivent être documentés par celui qui effectue le travail ; les documents doivent être conservés par le propriétaire de l'installation. Les seules interventions que l'utilisateur peut effectuer périodiquement sont le nettoyage des vitres de photocellules (utiliser un chiffon souple et légèrement humide) et l'enlèvement des feuilles et des cailloux éventuels qui pourraient gêner l'automatisme. **Important** – Avant de procéder, pour empêcher que quelqu'un puisse actionner le portail par inadvertance, débloquent manuellement le motoréducteur (voir le manuel d'instructions correspondant).

• **Élimination** : à la fin de la vie de l'automatisation, assurez-vous que l'élimination soit effectuée par du personnel qualifié et que les matériaux soient recyclés ou éliminés selon les normes valables au niveau local.

• **Rupture ou absence d'alimentation** : dans l'attente de l'intervention de votre installateur ou du retour de l'énergie électrique, si l'installation n'est pas dotée de batteries tampon, l'automatisation peut cependant être utilisée : il faut effectuer le déblocage manuel du motoréducteur (voir ci-dessous le paragraphe à ce sujet) et déplacer le vantail du portail manuellement comme souhaité.

DÉBLOQUER ET BLOQUER MANUELEMENT LE MOTORÉDUCTEUR

Le motoréducteur est doté d'un système mécanique qui permet d'ouvrir et de fermer le portail manuellement.

Ces opérations manuelles doivent être effectuées en cas de manque de courant électrique ou d'anomalies de fonctionnement. Dans ce dernier cas, l'utilisation du mécanisme de déblocage peut être utile aussi pour vérifier si la panne dépend du mécanisme lui-même.

Pour débloquent et bloquer le motoréducteur, utiliser la clé triangulaire fournie :

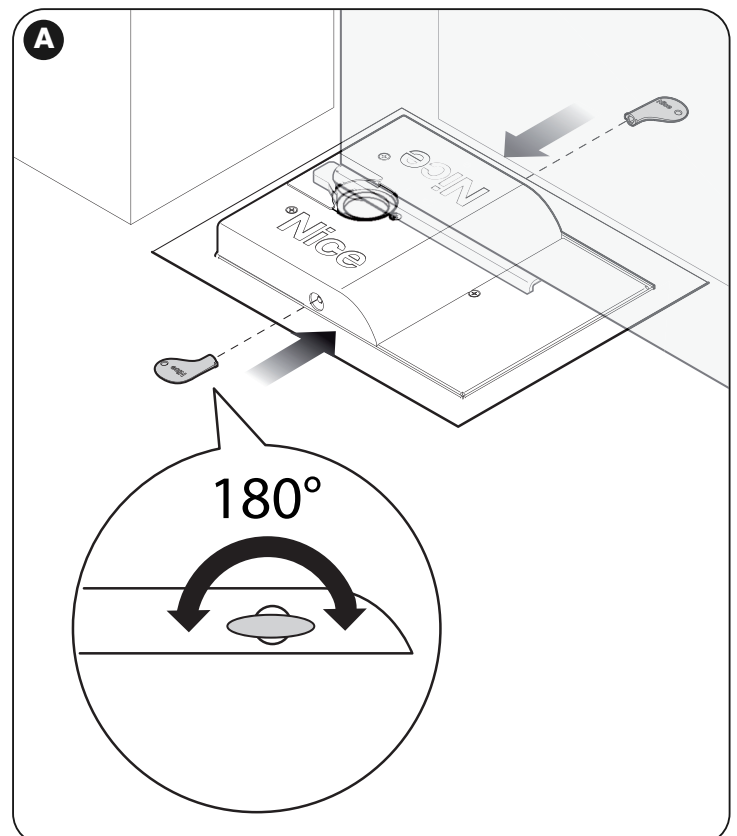
• **Déblocage** :

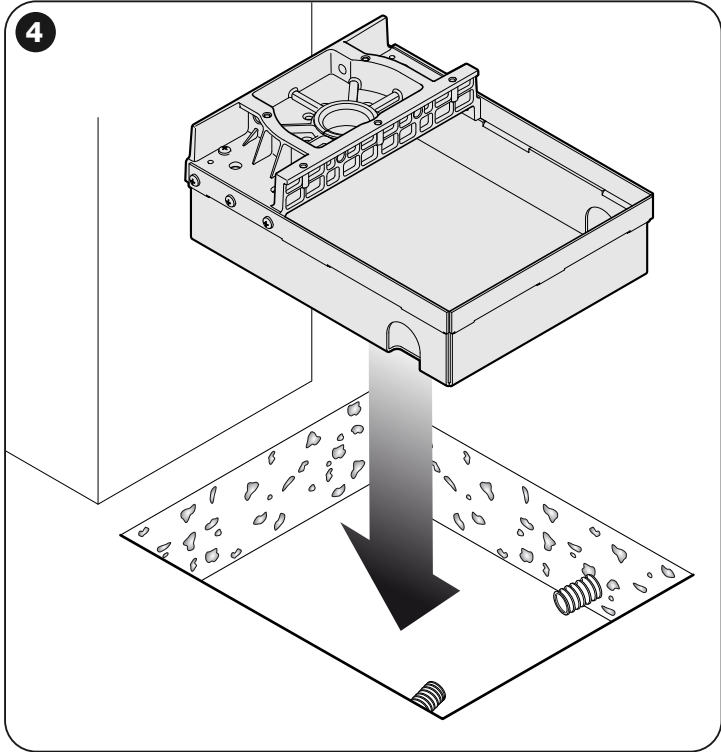
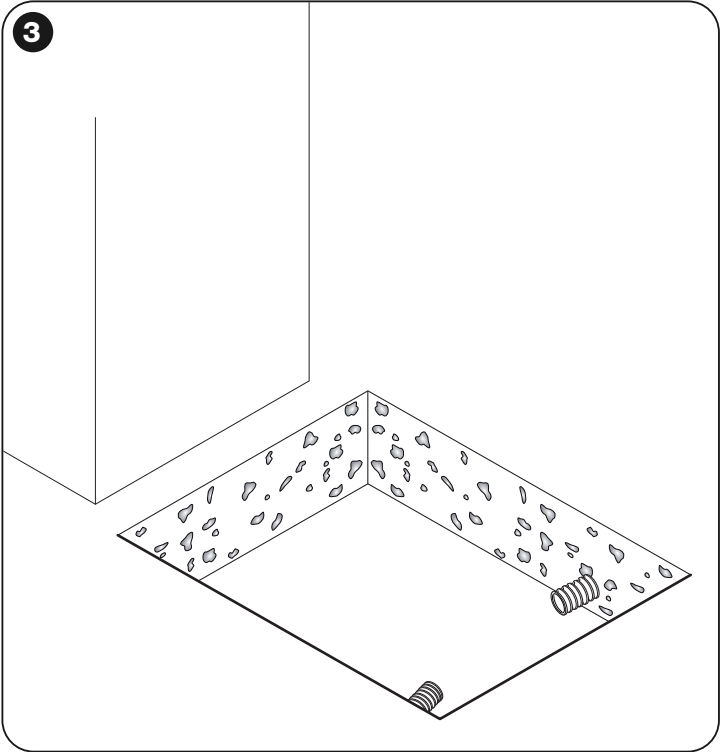
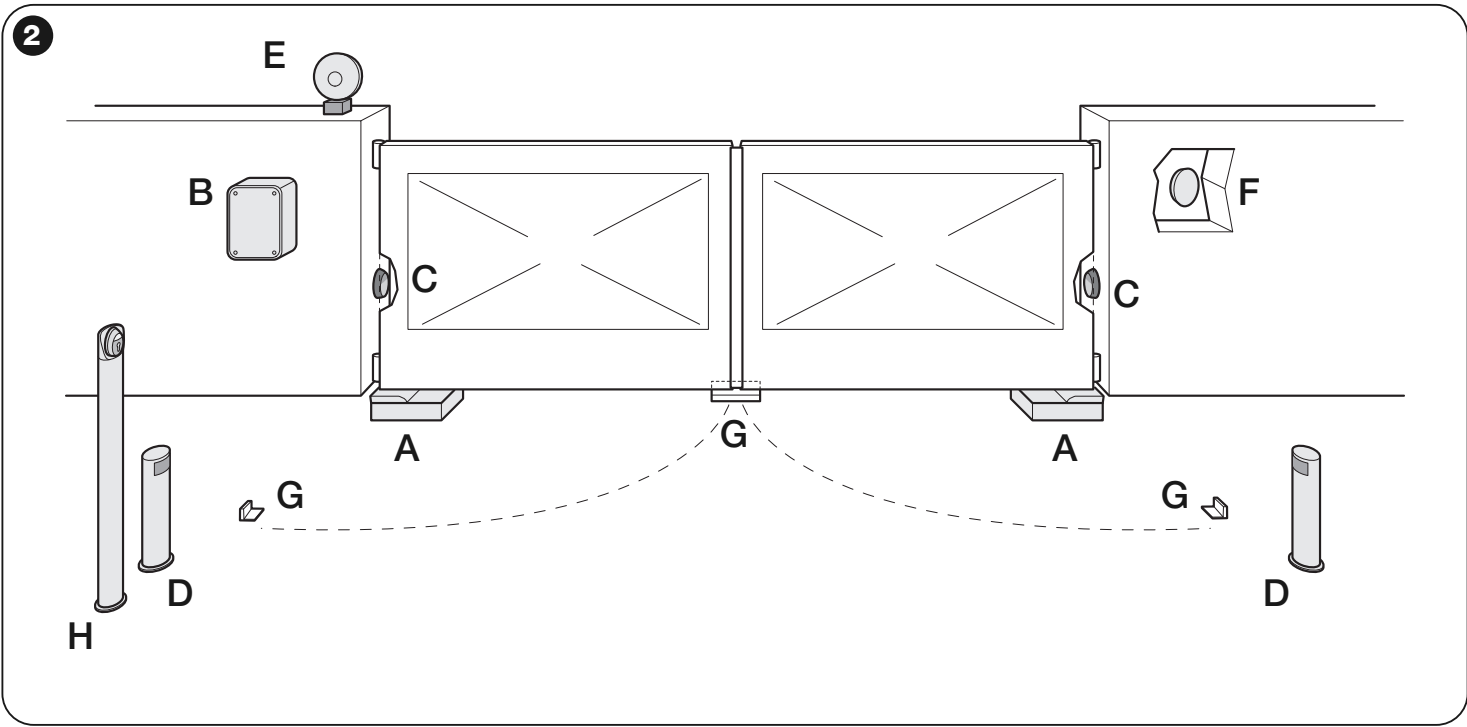
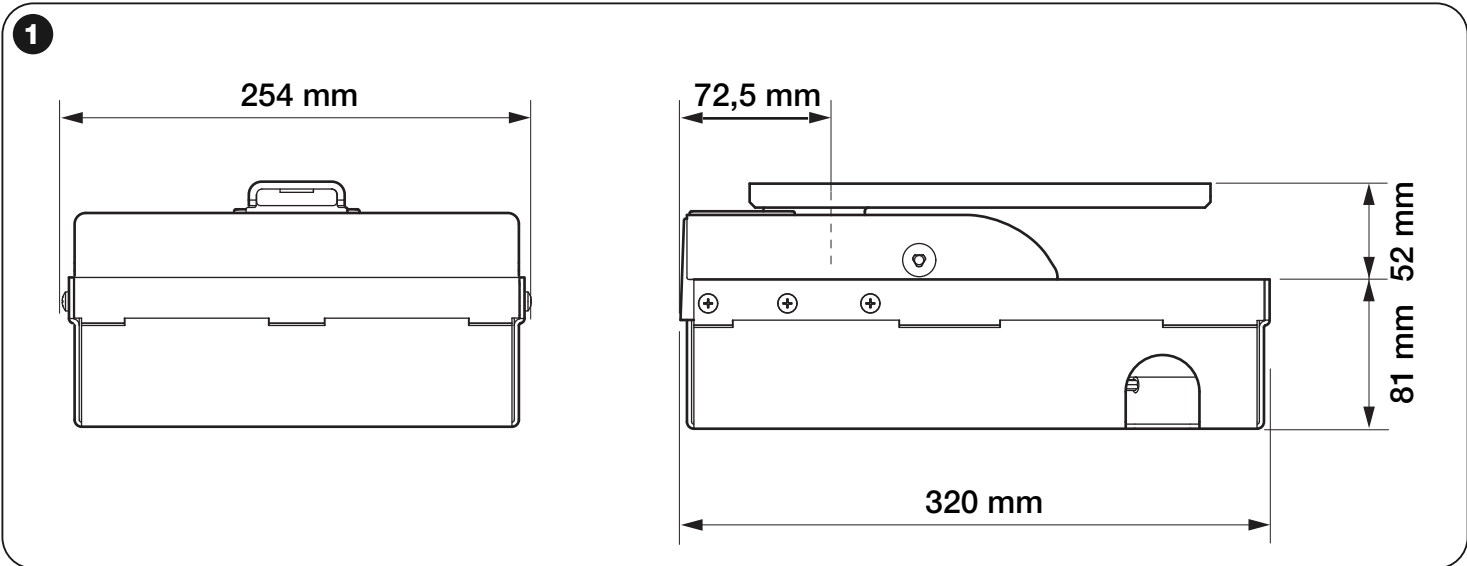
01. Insérer la clé dans un des 2 orifices latéraux présents sur le couvercle supérieur et la tourner de 180°, dans un des deux sens indifféremment (fig. A) ;
02. Déplacer manuellement le vantail et le situer dans la position souhaitée.

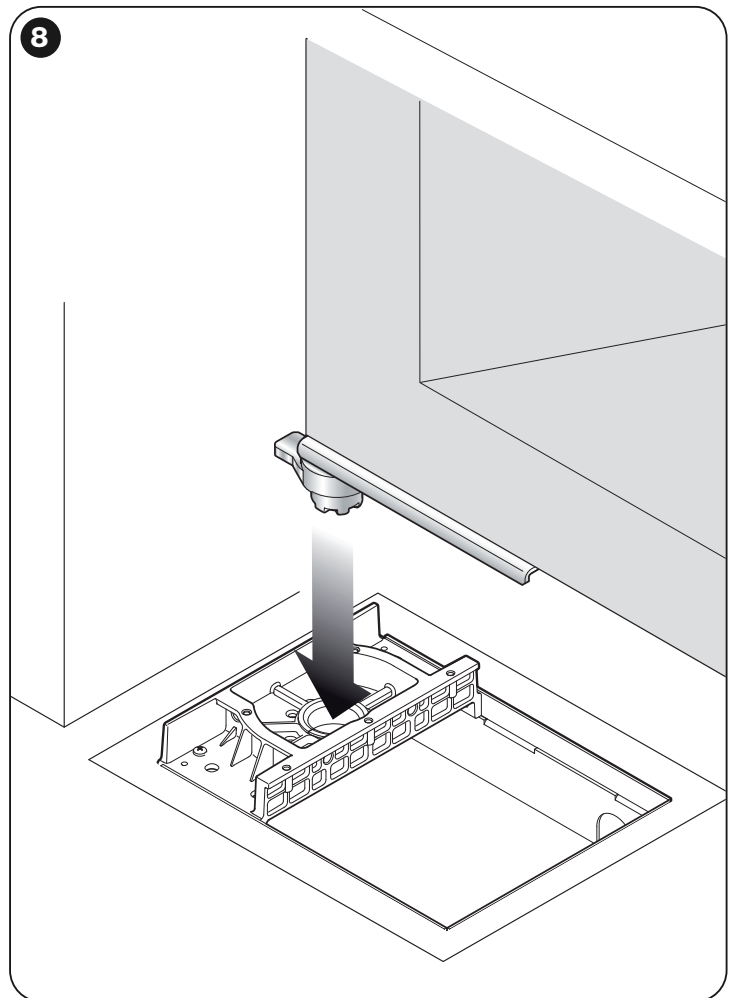
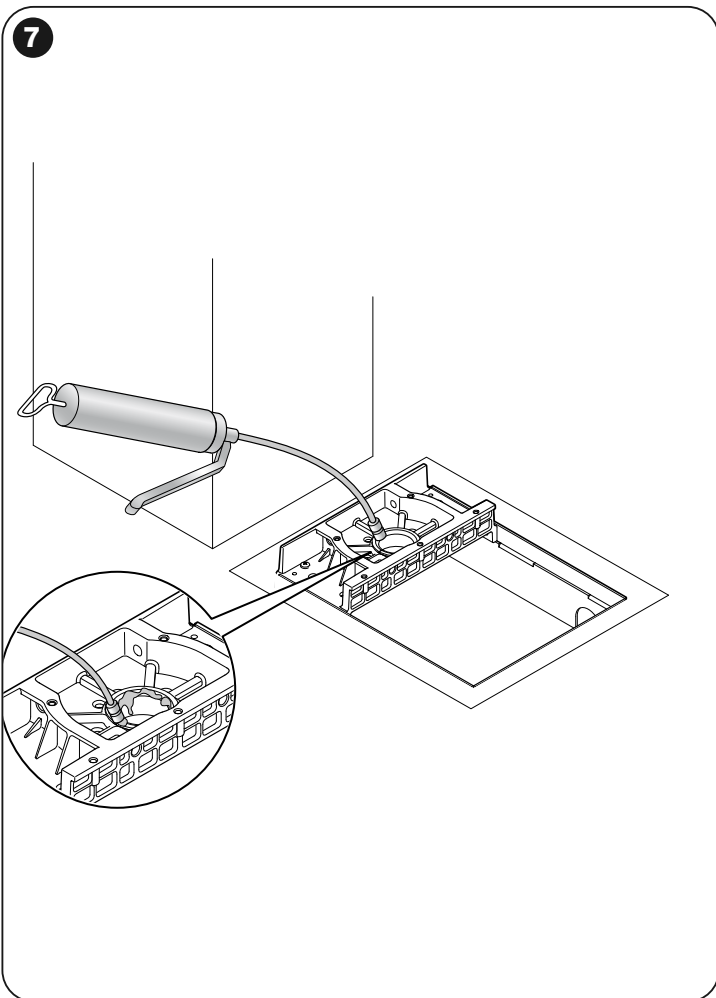
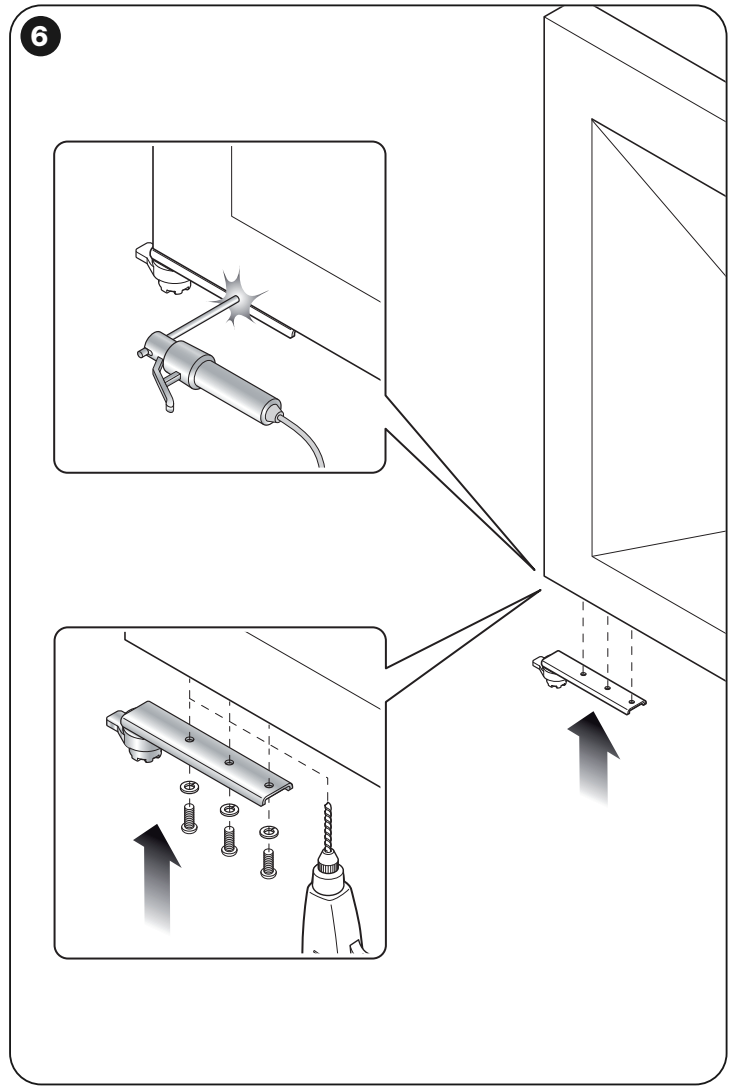
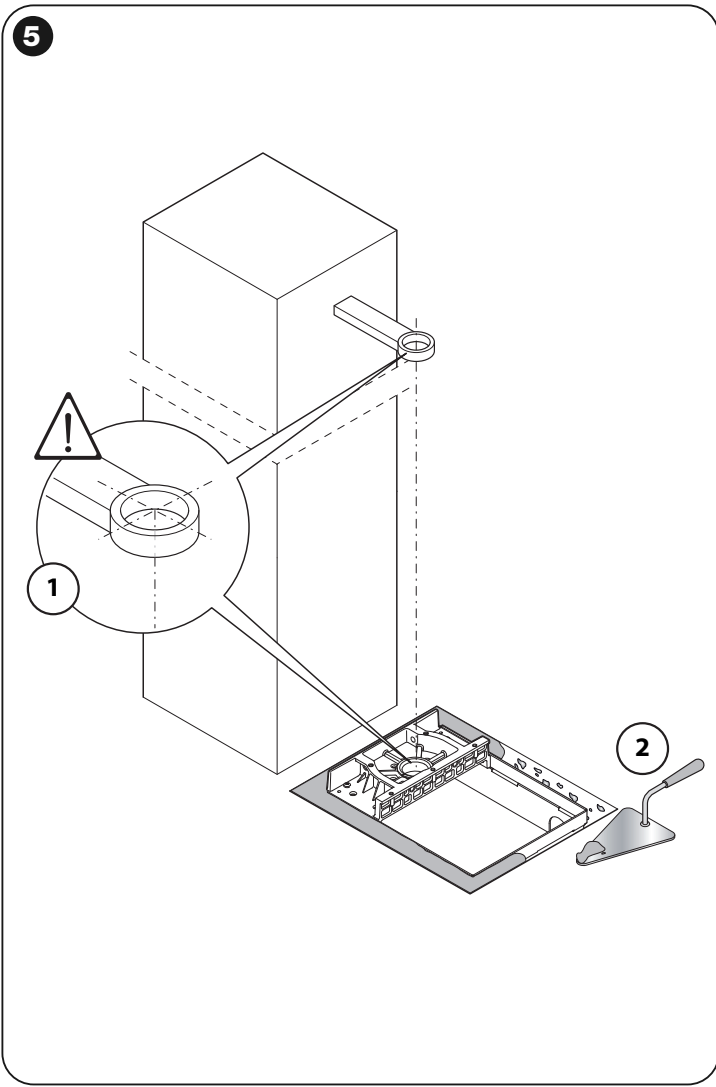
Remarque – Suite à l'effet de l'élasticité du vantail, après le déblocage à vantail fermé, il pourrait ne pas être possible d'effectuer le blocage du vantail dans la même position.

• **Blocage** :

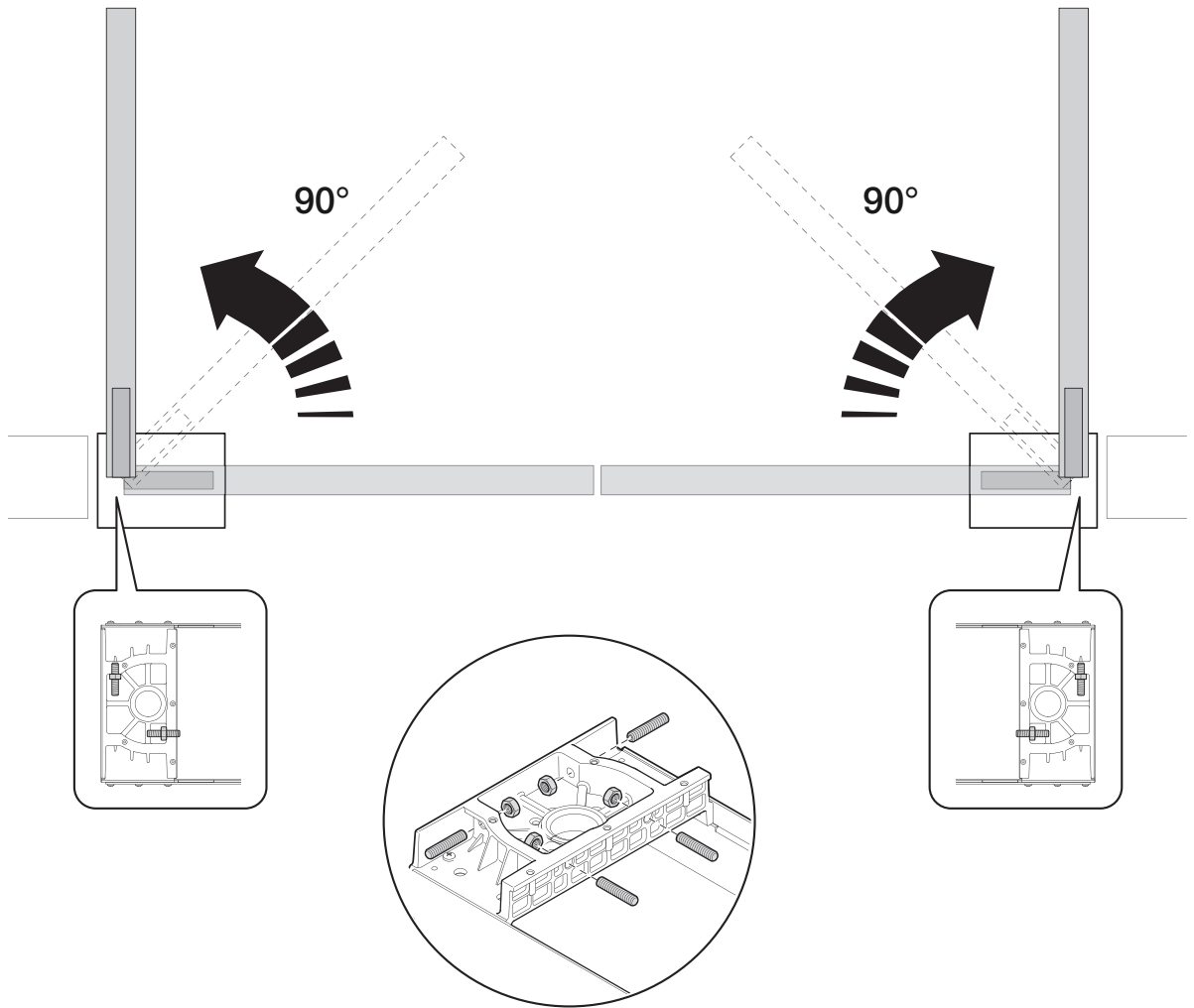
01. Insérer la clé dans un des 2 orifices prévus et la tourner de 180°, dans un des deux sens indifféremment (fig. A) ;
02. Le vantail se bloquera à la première manœuvre commandée depuis la centrale.



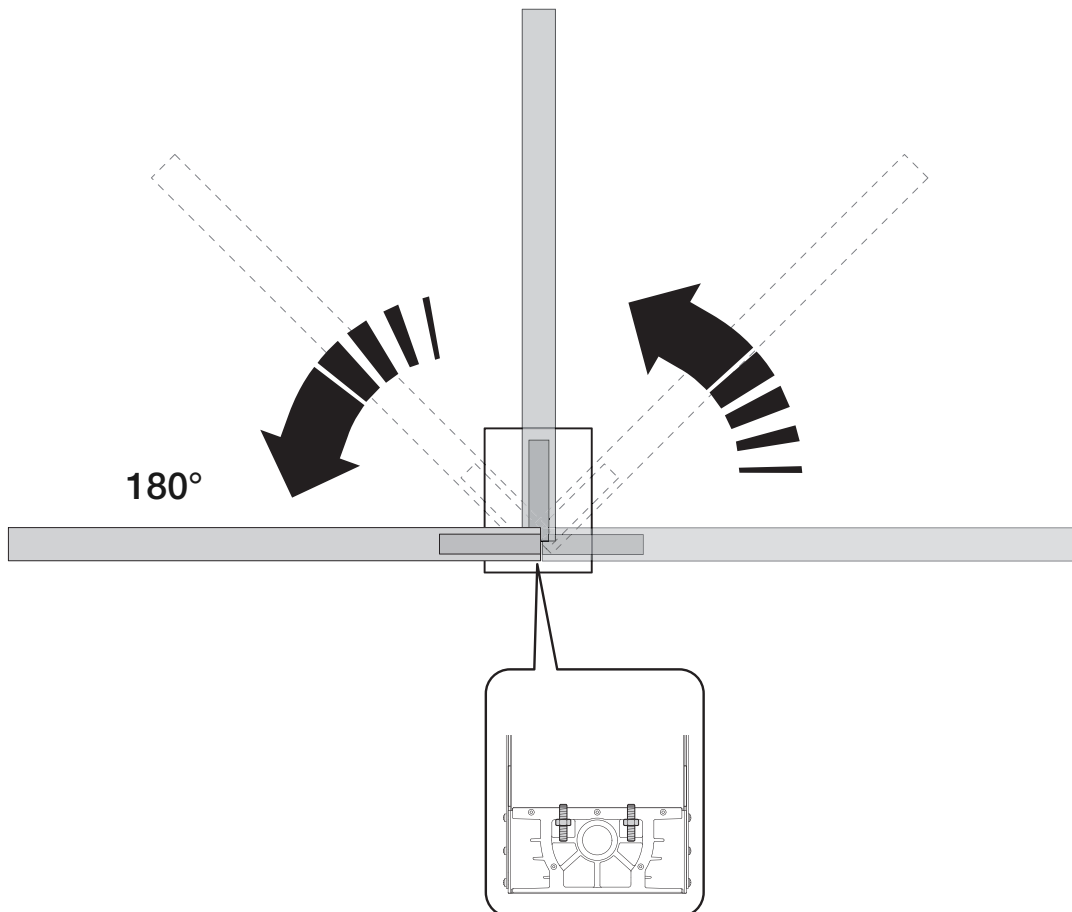




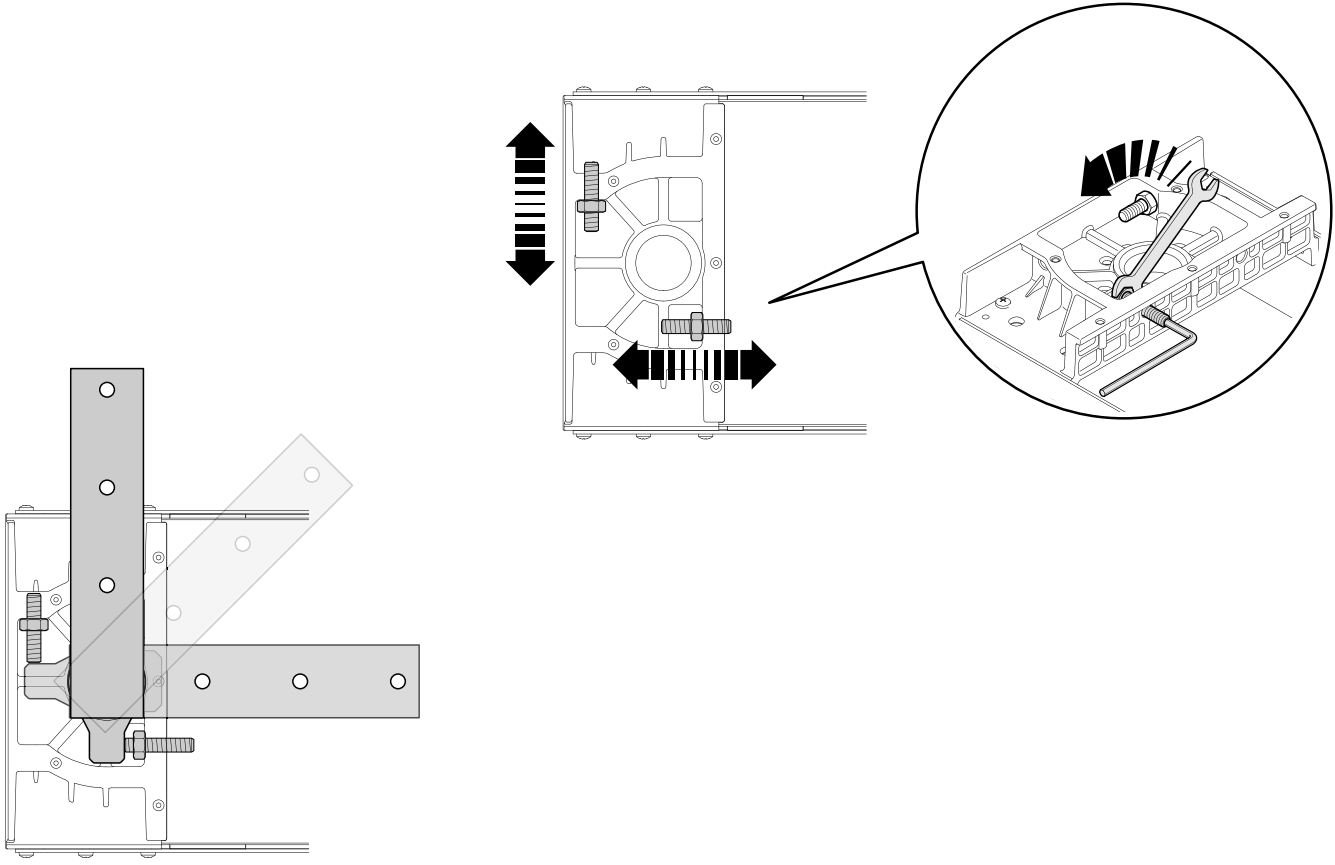
9



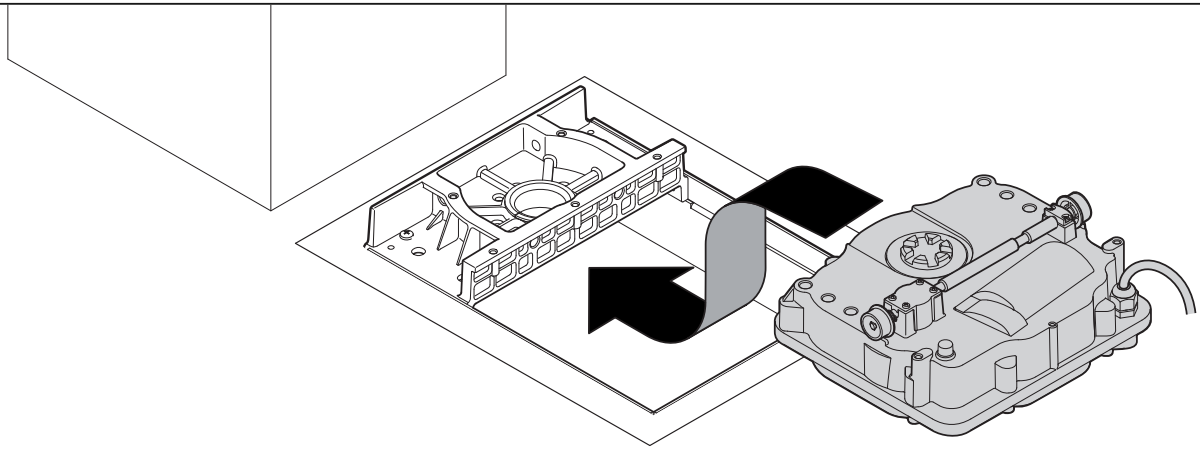
10



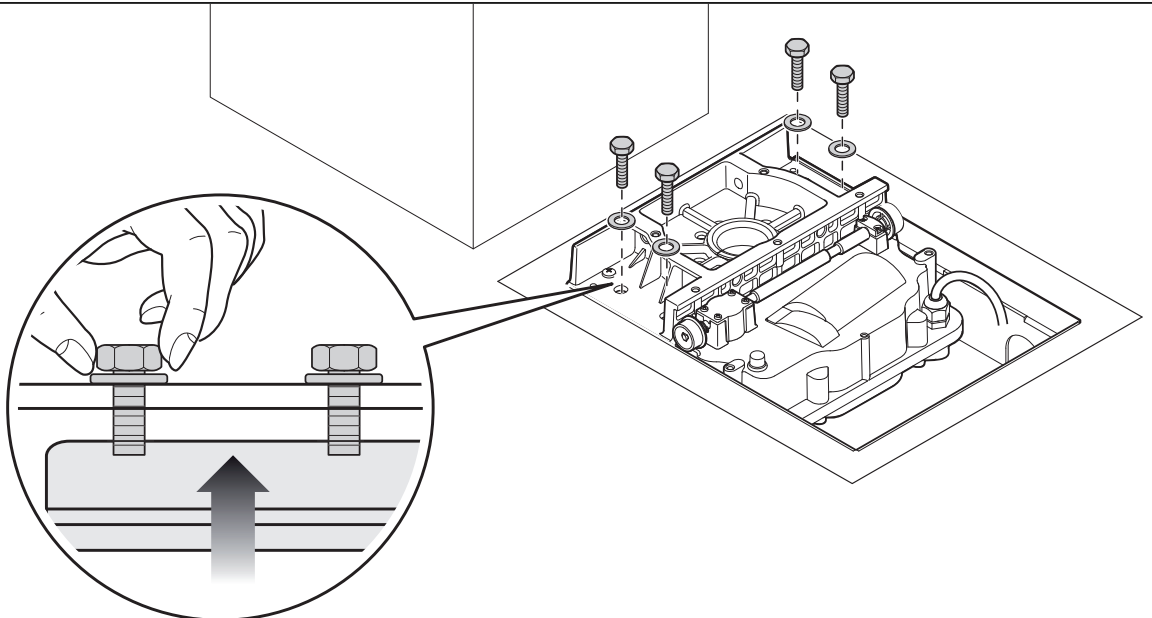
11



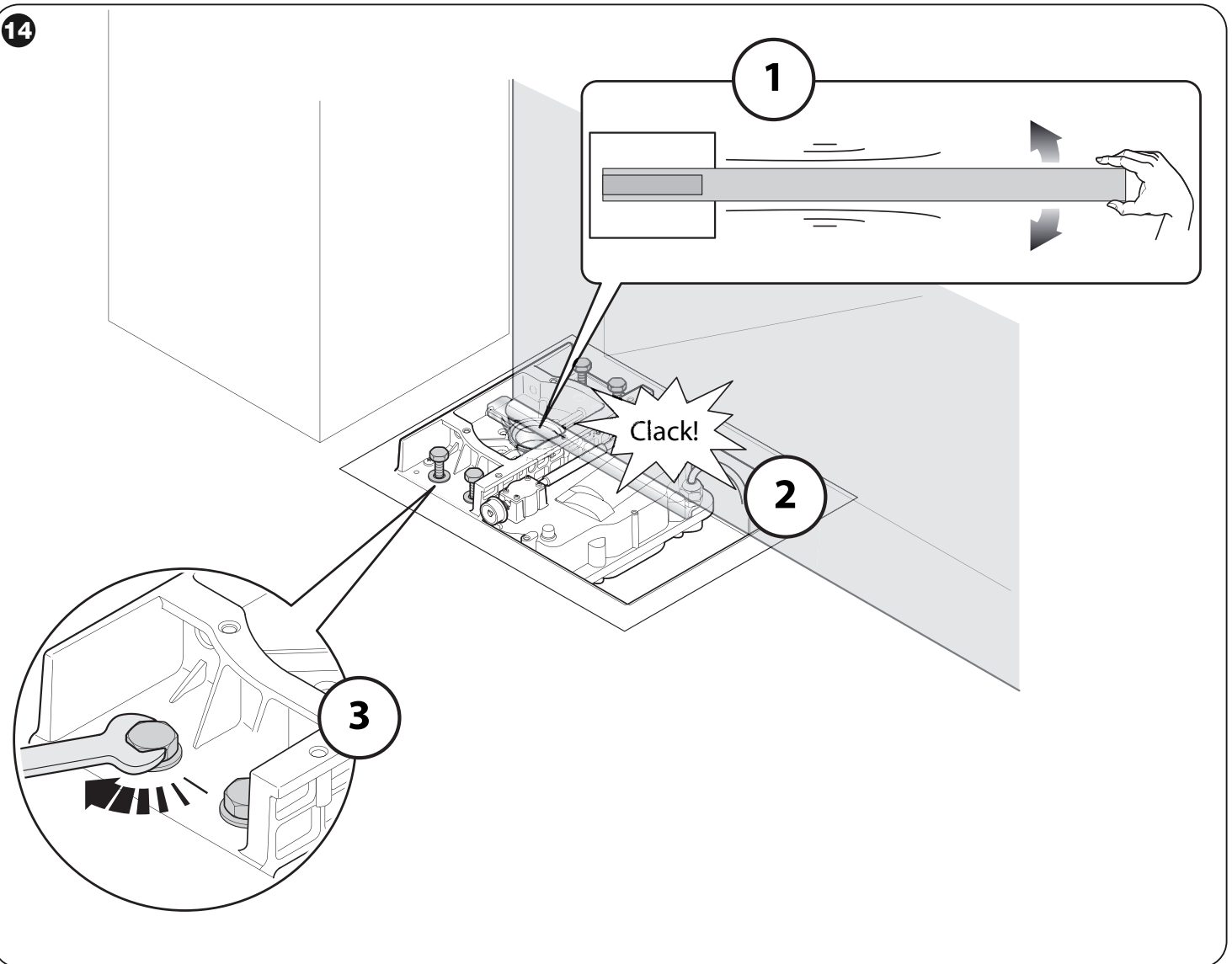
12



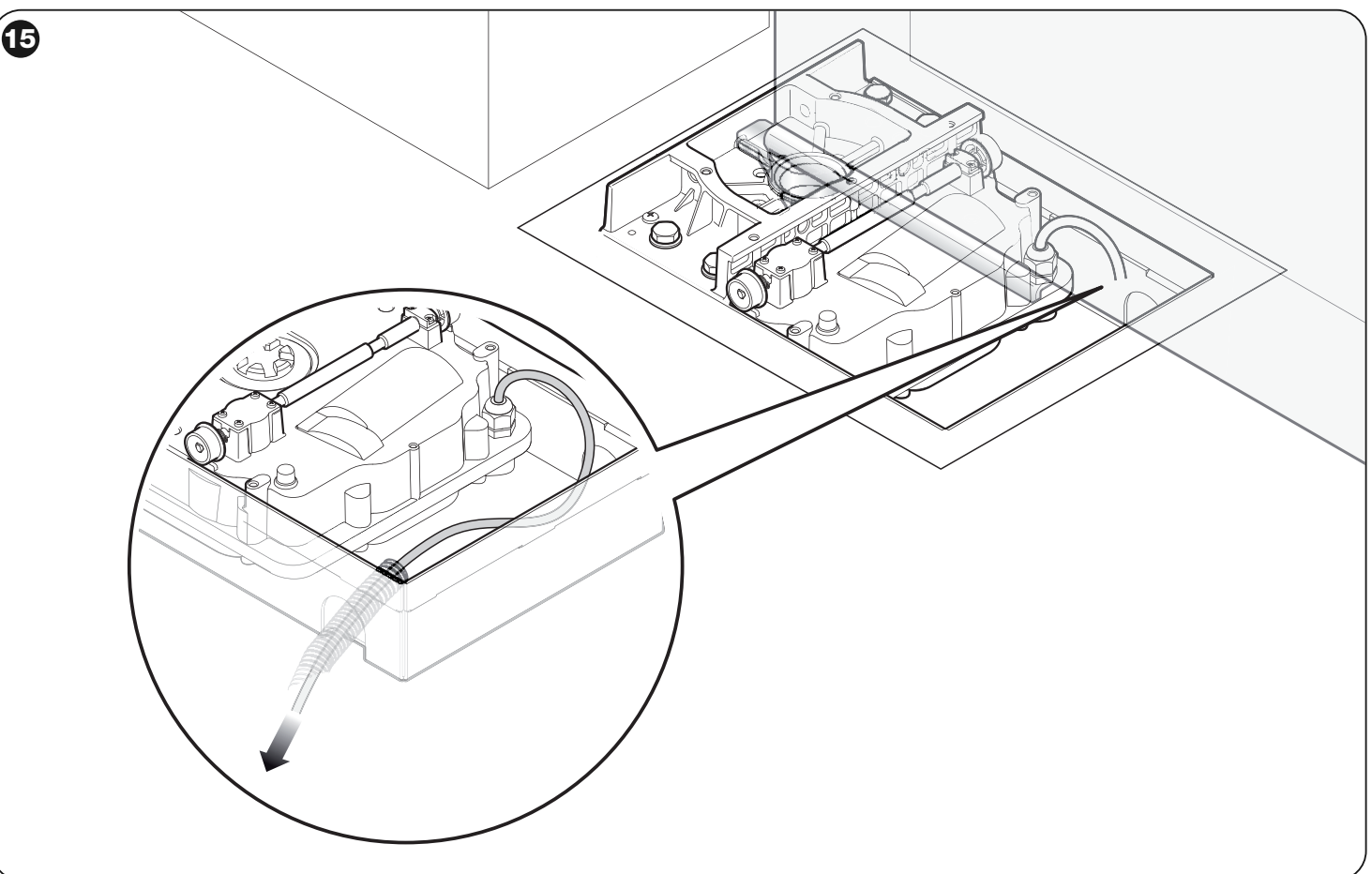
13



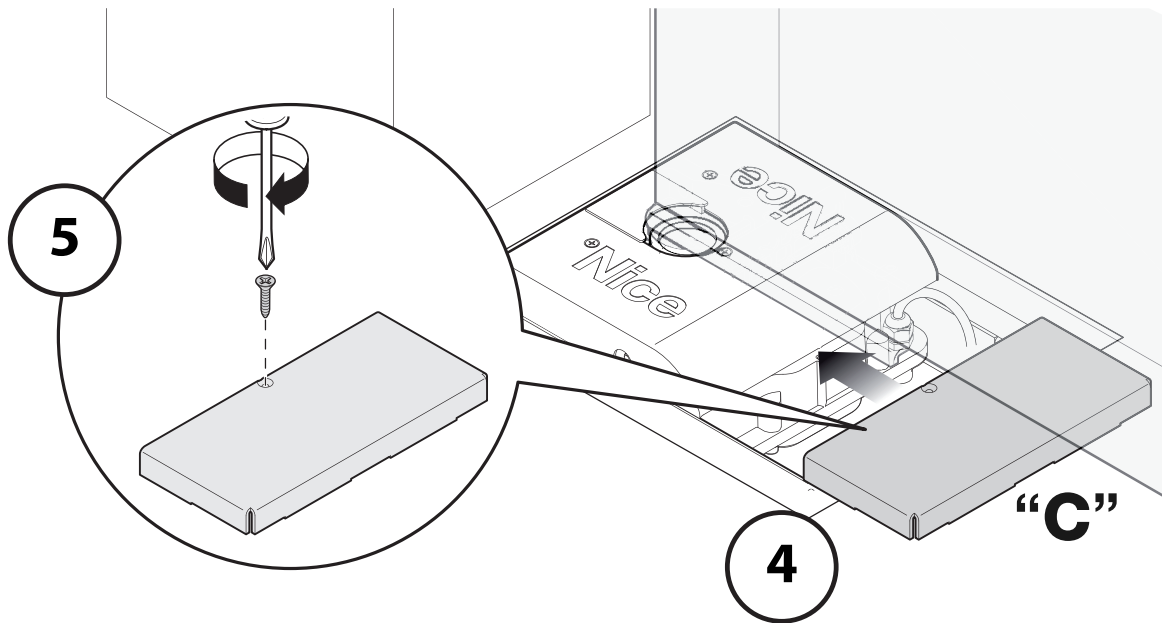
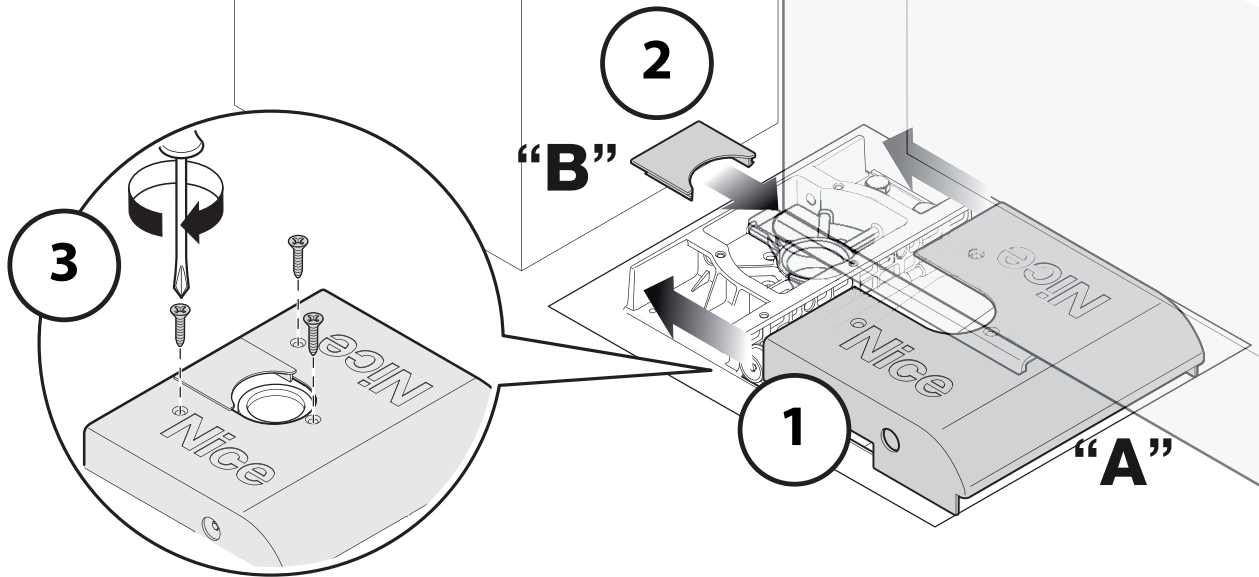
14



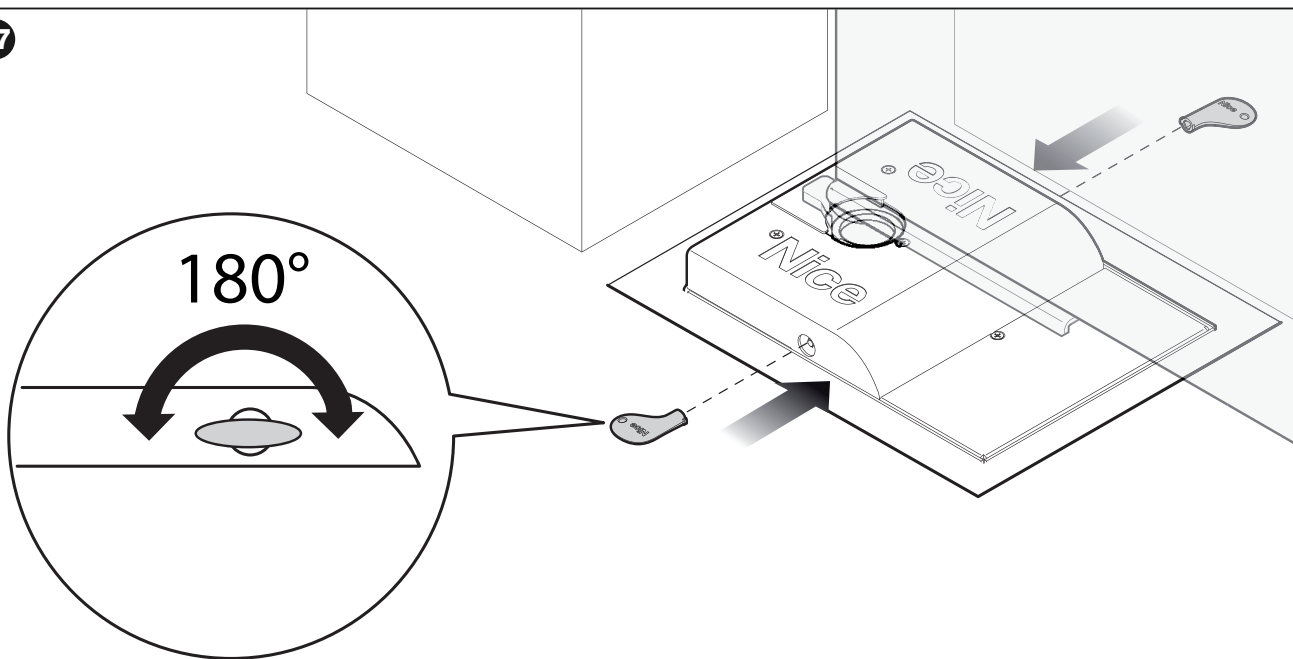
15



16



17





Nice

Headquarters

Nice SpA

Oderzo TV Italia
Ph. +39.0422.85.38.38
Fax +39.0422.85.35.85
info@niceforyou.com

Nice in Italy

Nice Padova

Padova Italia
Ph. +39.049.87.01.05.1
Fax +39.049.87.07.63.8
infopd@niceforyou.com

Nice Roma

Roma Italia
Ph. +39.06.72.67.17.61
Fax +39.06.72.67.55.20
inforoma@niceforyou.com

Nice Worldwide

Nice France

Buchelay France
Ph. +33.(0)1.30.33.95.95
Fax +33.(0)1.30.33.95.96
info@fr.niceforyou.com

Nice France Sud

Aubagne France
Ph. +33.(0)4.42.62.42.52
Fax. +33.(0)4.42.62.42.50
infomarseille@fr.niceforyou.com

Nice France Rhône Alpes

Decines Charpieu France
Ph. +33.(0)4.78.26.56.53
Fax +33.(0)4.78.26.57.53
info lyon@fr.niceforyou.com

Nice Belgium

Leuven (Heverlee) Belgium
Ph. +32.(0)16.38.69.00
Fax +32.(0)16.38.69.01
info@be.niceforyou.com

Nice Deutschland

Gelnhausen Deutschland
Ph. +49.(0)6051.91.520
Fax +49.(0)6051.91.52.119
info@de.niceforyou.com

Nice España Madrid

Mostoles Madrid España
Ph. +34.(0)9.16.16.33.00
Fax +34.(0)9.16.16.30.10
info@es.niceforyou.com

Nice España Barcelona

Sant Quirze del Valles
Barcelona España
Ph. +34.(0)9.37.84.77.75
Fax +34.(0)9.37.84.77.72
info@es.niceforyou.com

Nice Australia

Wetherill Park Australia
Ph. +61.(0)2.96.04.25.70
Fax +61.(0)2.96.04.25.73
info@au.niceforyou.com

Nice China

Shanghai P. R. China
Ph. +86.21.575.701.46
Fax +86.21.575.701.44
info@niceforyou.com.cn

Nice USA

San Antonio Texas USA
info@us.niceforyou.com

Nice Russia

Odintsovo Moscow Region Russia
Ph. +7.495.739.97.02
Fax +7.495.739.97.02
info@ru.niceforyou.com

Nice South Africa

Johannesburg South Africa
info@co.za.niceforyou.com

Nice Polska

Pruszków Polska
Ph. +48.(022).759.40.00
Fax +48.(022).759.40.22
info@pl.niceforyou.com

Nice Portugal

Mem Martins Portugal
Ph. +351.21.922.82.10
Fax +351.21.922.82.19
info@pt.niceforyou.com

Nice Romania

Cluj Napoca Romania
Ph./Fax +40.(0)264.453.127
info@ro.niceforyou.com

Nice Turkey

Kadikoy Istanbul Turkey
Ph. +90.216.456.34.97
Fax +90.216.455.78.29
info@tr.niceforyou.com

Nice UK

Sutton in Ashfield
United Kingdom
Ph. +44.16.23.55.80.86
Fax +44.16.23.55.05.49
info@uk.niceforyou.com