

DomoClip®

Premium
Manuel d'instructions

Gril et plancha électrique



Référence: DOC102
Date : 07/11/2013
Version: 1.3
Langue : Français

DomoClip®

Premium

Manuel d'instructions

Vous avez acheté un produit de la marque DOMOCLIP et nous vous en remercions. Nous portons une grande attention à la conception, à l'ergonomie et à la facilité d'utilisation de nos produits. Nous espérons que ce produit vous donnera pleine satisfaction.

INSTRUCTIONS SPÉCIALES DE SÉCURITÉ

VEUILLEZ LIRE SOIGNEUSEMENT CES INSTRUCTIONS AVANT D'UTILISER L'APPAREIL ET CONSERVEZ-LES POUR DES CONSULTATIONS ULTÉRIEURES.

Une utilisation ou un usage incorrect peut causer des dommages à l'appareil et blesser l'utilisateur. Assurez-vous de suivre les instructions de sécurité suivantes. N'utilisez cet appareil que dans le but pour lequel il a été conçu; nous déclinons toute responsabilité en cas de dommages dus à une utilisation incorrecte ou à une mauvaise manipulation.

1. Vérifiez que la tension secteur correspond à celle indiquée sur l'appareil.
2. Les instructions de sécurité n'éliminent pas complètement par elles-mêmes tous les dangers et des mesures appropriées de prévention d'accident doivent toujours être prises.
3. Ne jamais laisser l'appareil en fonctionnement sans surveillance. Gardez hors de la portée des enfants ou des personnes non compétentes.
4. Vérifiez le cordon de temps à autre pour des dommages. Ne jamais utiliser l'appareil si le cordon ou l'appareil montre des signes de dommages. Dans ce cas, les réparations doivent être effectuées par un électricien compétent qualifié^(*).
5. Si le cordon d'alimentation est endommagé, il doit être remplacé par le fabricant, son personnel de service ou par toute autre

DomoClip[®]

Premium

Manuel d'instructions

personne ainsi qualifiée pour éviter un danger.

6. Ne faites pas passer le cordon sur des bords tranchants et gardez-le éloigné des objets chauds et prenez toujours soin de le débrancher de la prise secteur.
7. Pour une protection supplémentaire il est possible d'équiper votre installation électrique domestique avec un disjoncteur à courant résiduel avec coupure à un courant maximum de 30 mA. Demandez conseil à votre électricien.
8. Assurez-vous que le cordon ou la rallonge ne peuvent pas être tirés par inadvertance ni ne peuvent piétinés par quelqu'un lors de l'utilisation.
9. En utilisant une rallonge assurez-vous qu'elle est adaptée au courant consommé par l'appareil. Sinon la rallonge ou la fiche peuvent devenir surchauffés.
10. N'utilisez l'appareil que dans des buts domestiques et de la façon indiquée par ces instructions.
11. Ne jamais plonger la base de votre appareil dans de l'eau ou tout autre liquide, pour quelque raison que ce soit. Ne le mettez jamais dans un lave-vaisselle.
12. Si l'appareil tombe dans l'eau, débranchez-le immédiatement. Faites-le vérifier par un expert avant de l'utiliser à nouveau sinon vous risquez d'être électrocuté.
13. N'essayez jamais d'ouvrir l'appareil vous-même.
14. N'utilisez pas l'appareil si vos mains sont humides, si l'huile est humide ou si l'appareil lui-même est mouillé.
15. Ne touchez pas à la prise si vos mains sont humides ou mouillées.
16. Ne jamais utiliser l'appareil près de surfaces chaudes.

DomoClip®

Premium

Manuel d'instructions

17. Toujours débrancher l'appareil du secteur avant de le nettoyer.
18. Ne jamais utiliser l'appareil à l'extérieur et toujours le mettre dans un environnement sec.
19. Ne jamais utiliser d'accessoires n'étant pas recommandés par le fabricant. Ils peuvent constituer un danger à l'utilisateur et risquent d'endommager l'appareil.
20. Ne jamais déplacer l'appareil en le tirant par le cordon. Assurez-vous que le cordon ne peut être pris de quelque façon que ce soit. N'enroulez pas le cordon autour de l'appareil et ne le pliez pas.
21. Mettez l'appareil sur une table ou une surface plate.
22. Débranchez l'appareil quand il n'est pas utilisé.
23. Il est absolument nécessaire de garder cet appareil tout le temps propre comme il est en contact direct avec les aliments.
24. Assurez-vous que l'appareil est débranché avant d'insérer, d'enlever ou de nettoyer l'un de ses accessoires. Il est absolument nécessaire d'enlever les accessoires avant de les nettoyer.
25. Cet appareil n'est pas conçu pour être utilisé avec un minuteur externe ou un système séparé de contrôle à distance.
26. **Gardez ce manuel avec l'appareil Si l'appareil doit être utilisé par un tiers, ce manuel d'instructions doit être fourni avec.**
27. Ne jamais laisser cet appareil sans surveillance quand il est en fonctionnement.
28. Cet appareil peut être utilisé par des enfants à partir de 8 ans et par des personnes ayant des capacités physiques, sensorielles ou mentales réduites ou manquant d'expérience

DomoClip[®]

Premium

Manuel d'instructions

ou de savoir si elles sont sous surveillance ou si elles ont reçu des instructions concernant l'utilisation de l'appareil de façon sûre et si elles comprennent les dangers impliqués. Les enfants ne doivent pas jouer avec l'appareil. Le nettoyage et l'entretien par l'utilisateur ne doivent pas être effectués par des enfants s'ils ont moins de 8 ans et surveillés.

29. Gardez l'appareil et son cordon hors de la portée des enfants de moins de 8 ans.

30. Cet appareil ne doit pas être utilisé par des enfants. Gardez l'appareil et son cordon hors de la portée des enfants.

31. Les enfants ne doivent pas jouer avec cet appareil.

32. Ne mettez jamais l'unité dans un lave-vaisselle.

33. Cette appareil est conçu pour être utilisé à la maison ou dans des applications similaires telles que:

- zone de cuisine de personnel dans les magasins, bureaux et autres environnements de travail;
- maisons de ferme;
- par les clients dans les hôtels, motels et autres environnements de type résidentiel;
- environnements de type lit et petit-déjeuner.

(*)Électricien qualifié compétent: département après-vente du fabricant ou de l'importateur ou toute personne qualifiée, approuvée et compétente pour effectuer ce genre de réparations pour éviter tout danger. Dans tous les cas vous devez envoyer l'appareil à cet électricien.

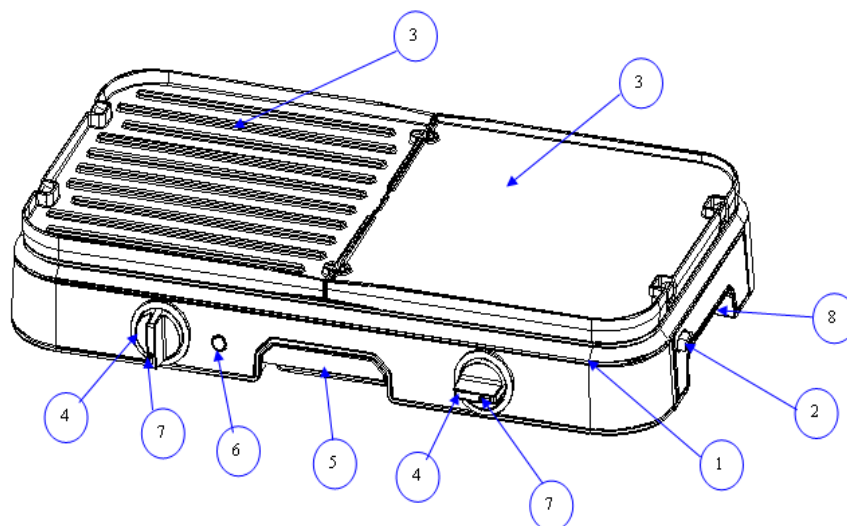
DomoClip®

Premium

Manuel d'instructions

- Le risque de brûlure! Placez le gril sur une surface plane et non inflammable, le gril devient très chaud quand il fonctionne. Ne touchez jamais les plaques de cuisson.
- Utilisez des ustensiles adaptés en bois ou en plastique pour déposer ou retirer des aliments sur la plaque de cuisson.
- N'utilisez pas de charbon ou de liquides inflammables avec cet appareil.
- Réglez le thermostat sur OFF avant de débrancher le cordon d'alimentation.
- Ne coupez jamais les aliments directement sur la plaque de cuisson.
- Après utilisation, laissez l'appareil refroidir dans un endroit sûr et hors de portée des enfants.
- **PRUDENCE! RISQUE DE BRÛLURES!** Les plaques du gril et les parties métalliques et en plastique adjacentes deviennent très chaudes. En conséquence, n'utilisez que la poignée indiquée pour ouvrir et fermer les plaques du gril.

DESCRIPTION



DomoClip®

Premium

Manuel d'instructions

1. BASE	5. PLATEAU D'ÉGOUTTAGE
2. BOUON DE LIBÉRATION	6. LAMPE INDICATRICE D'ALIMENTATION ÉLECTRIQUE
3. PLAQUE	7. LAMPE INDICATRICE DE PRÊT À L'USAGE SUR LE BOUTON
4. BOUTON DE CONTRÔLE	8. POIGNÉE

UTILISATION

AVANT D'UTILISER L'APPAREIL POUR LA PREMIERE FOIS.

- Nettoyez le gril et les accessoires. Il est conseillé de chauffer le gril pendant 10 minutes sans aliments pour éliminer tous résidus de graisse et de se débarrasser des odeurs.
- Assurez-vous que la pièce est bien ventilée durant cette opération et durant l'utilisation.
- Déroulez complètement le câble d'alimentation.
- Vérifiez que la tension dans le pays où vous utilisez l'appareil correspond à la tension indiquée sur l'appareil.
- Branchez l'appareil à une prise en bon état et mise à la terre pour éviter tout danger.
- Débranchez le câble d'alimentation après l'utilisation et avant toute opération de nettoyage ou d'entretien ou en assemblant un accessoire.
- Raccordez la prise de thermostat à l'appareil (voir "Assemblage" ci-dessous); vérifiez que le bouton du thermostat est en position minimum.
- Choisissez la température de cuisson avec le bouton de thermostat. la lampe indicatrice va s'allumer pour indiquer que l'appareil chauffe.
- Chauffez au préalable le gril pour atteindre la température de cuisson idéale. Quand l'appareil a atteint la température voulue, la lampe indicatrice s'éteindra.
- Mettez alors les aliments sur le gril. En cuisant, l'indicateur s'allumera et s'éteindra plusieurs fois.
- Le temps de cuisson dépendra du type d'aliment et de votre gout personnel.
- Il y a deux plaques détachables avec une face grille et l'autre plate. Le choix de la surface de cuisson est optionnel et vous pouvez choisir de faire fonctionner les deux plaques ensemble ou non.



DomoClip®

Premium

Manuel d'instructions

CONSEILS PRATIQUES

- Décongelez les aliments congelés avant de les griller.
- Pour griller de la viande, mettez le bouton de thermostat en position maximum et assurez-vous que le gril a été complètement préchauffé avant de cuire. Pour cuire traditionnellement la viande, selon votre gout, choisissez la température qui vous convient le mieux.
- Faites attention à ne pas rayer le revêtement spécial des plaques de cuisson sinon elles perdraient leur propriété de ne pas attacher. Utilisez une spatule traditionnelle en bois ou un ustensile en plastique spécialement conçu. N'utilisez pas d'objets métalliques pointus et/ou tranchants.
- En cas d'utilisation partielle de la surface du gril, mettez tous les aliments au centre du gril.

NETTOYAGE ET ENTRETIEN

- Avant de nettoyer votre appareil, mettez le thermostat en position minimum et débranchez de la prise murale.
- Laissez le gril se refroidir avant de le nettoyer et enlevez la prise de thermostat de l'appareil. Pour ce faire, tenez simplement fermement le câble spécifique et tirez.
- Débranchez le câble d'alimentation avant toute opération de nettoyage ou d'entretien ou en assemblant un accessoire.

Avertissement! Ne plongez jamais l'unité dans de l'eau ou tout autre liquide. Si de l'eau entre dans les raccordements électriques, laissez sécher avant d'utiliser de nouveau.

- Le plateau d'égouttage d'huile peut être détaché et lavé.
- Appuyez sur le BOUTON DE LIBÉRATION, la plaque peut être facilement détachée. Les plaques peuvent être nettoyées dans un lave-vaisselle.
- nettoyez les surfaces extérieures du gril avec un tissu doux légèrement humide.
- N'utilisez pas de détergents forts ou des tampons à récurer qui peuvent rayer le revêtement qui n'attache pas.

Stockez dans un endroit sûr

Quand l'appareil n'est pas utilisé, stockez-le ainsi que tous ses accessoires et le manuel d'instructions dans un endroit sûr et sec.

DomoClip®

Premium

Manuel d'instructions



Élimination correcte de ce produit (Déchets d'équipement électrique et électronique)

(Applicable dans l'Union Européenne et dans d'autres pays européens avec des systèmes de ramassage séparés)

La Directive Européenne 2002/96/EC sur les Déchets d'équipement électrique et électronique (WEEE)

Cette marque sur le produit ou sa documentation indique qu'il ne doit pas être éliminé avec les autres déchets ménagers à la fin de sa vie de service.

Pour prévenir toute nuisance possible à l'environnement ou à la santé humaine par l'élimination non contrôlée des déchets, veuillez les séparer des autres types de déchets et recyclez-les de façon responsable pour promouvoir la réutilisation durable des ressources matérielles.

Les utilisateurs ménagers doivent contacter soit le détaillant chez qui ils ont acheté ce produit soit le bureau de leur autorité locale, pour les détails sur où et comment amener cet article pour un recyclage sûr pour l'environnement.



DOMOCLIP

BP 61071

67452 Mundolsheim

- Photo non contractuelle
- Le fabricant se réserve le droit d'effectuer des modifications à la qualité de cet article sans avis préalable.