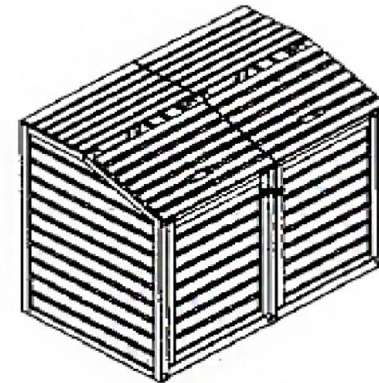




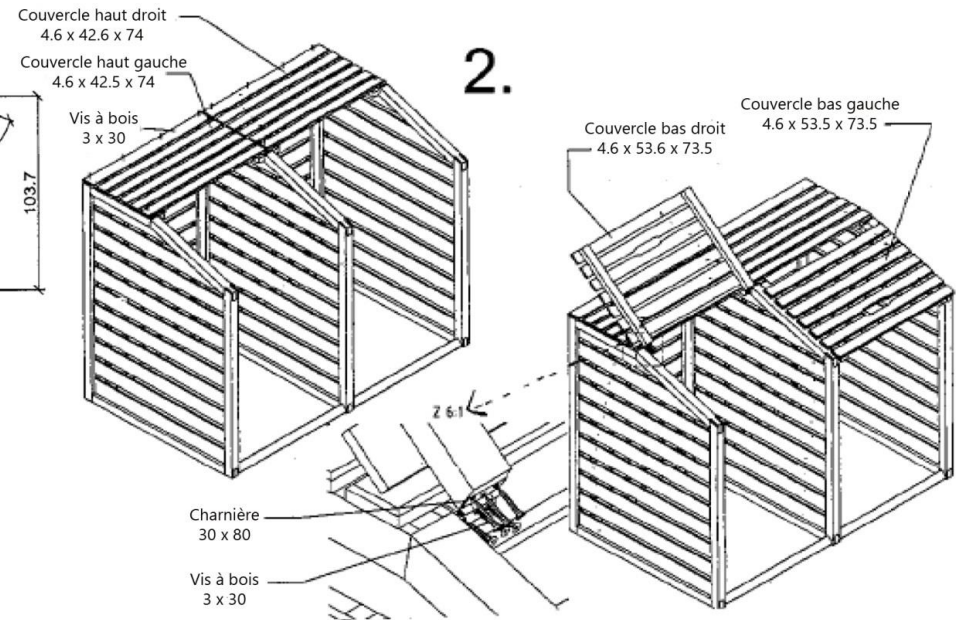
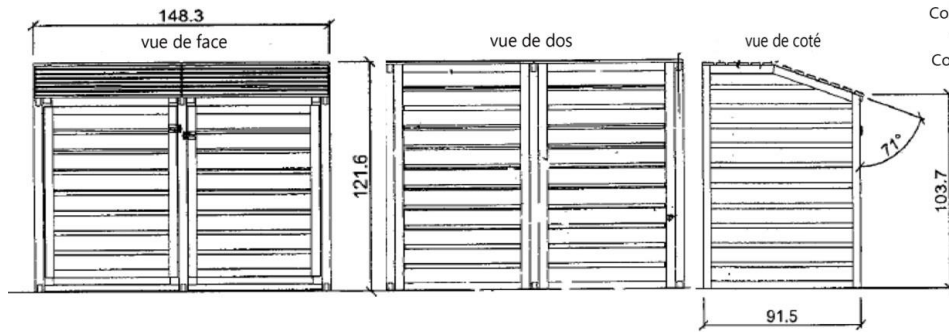
Range Poubelle Double

Réf : CP 15090



En raison d'amélioration continue, le produit que vous recevez peut différer légèrement du produit décrit.

Lire attentivement le manuel d' instructions avant le montage et l'utilisation de la serre.



## Notice de Montage

