

BASIC **ASTRALPOOL** E.V. REDOX

INSTRUCTIONS MANUAL

EN

HANDBUCH

DE

MANUAL DE INSTALACION

ES

MANUEL D' INSTALLATION

FR

MANUALE D' INSTALLAZIONE

IT

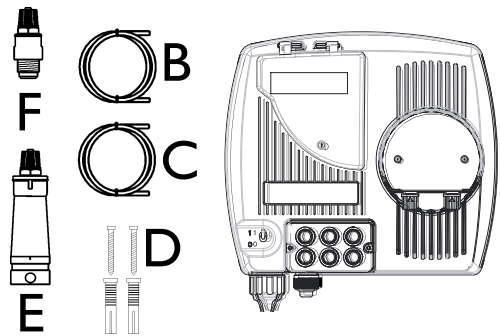
MANUAL DE INSTALAÇÃO

PT

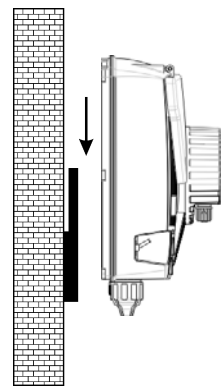
CONTROL BASIC **ASTRALPOOL** E.V. REDOX

PACK CONTENTS

- A) "Basic **ASTRALPOOL**" pH / REDOX control device
- B) PVC Crystal 4x6 with suction device (2 m)
- C) Polyethylene delivery hose (3m)
- D) Attachment screw ($\phi=6$ mm)
- E) Foot filter (PVC riser)
- F) FPM duckbill valve (3/8" GAS)



Wall Mounting Setup




TECHNICAL SPECIFICATIONS

Dimensions (H – W – L)	234x162x108 mm
Weight	1 kg
Power supply 50 Hz	230 VAC
Consumption	12 W or 18 W
Pump state	Pause - Supply
Measure scale	0 ÷ 14.0 pH; Redox 0÷ +1000 mV
Device precision	± 0,1 pH; ± 10 mV
Device accuracy	± 0,02 pH; ± 2 mV
Electrode regulation	Automatic



Instruction Setting


Functions:

- **Calibration**


- (Press  for 3 Seconds):
- Standard Routine calibration for 7 and 4 buffer solution

- **Set Point**

- Press 
 - Keep Press Set Key and adjust value with 
 - Sp_7.4ph

- Press  for 5 Seconds and run Program Setup:

- **Program**

- Press  to set the following Item

- **Configuration_Pump**

- Adjust  pH or Redox

- Language

- (It's possible to have 5 language EN, IT, SP, DE, FR)

- Flow

- Adjust value with  and 
 - It's possible to enable(ON) or disable (OFF) signal input



- Setpoint___ 7.4pH

- Adjust value with  and 
 - It's possible to adjust from 0 to 14 pH value and 0 to 1000 mV for Redox



- Setpoint_Type__Acid

- Adjust value  and 
- It's possible to adjust Acid or Alkaline dosing and High or Low for Redox



- OFA_Time_____off

- Adjust value  and 
- It's possible to adjust OFA time in minutes

- Calibration___7/4pH

- Adjust value  and 
- It's possible to select 2 points 7 and 4 pH, 1 point only 7pH or function disable; for Redox function disable only.

- Man_Temperature_25°C_

- Adjust value  and 
- pH measure only.

- Save and escape Program setup with ESC key

- Exit_____save

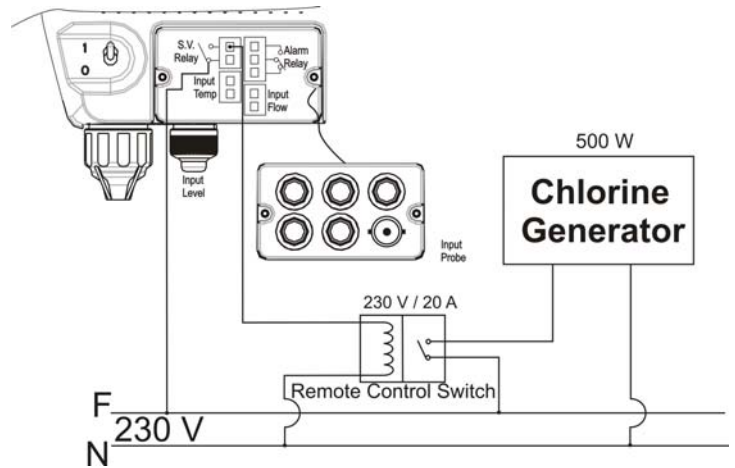
- Adjust value with  up or down key and confirm with 

- Priming Pump Keep Press  for 3 seconds

- Priming

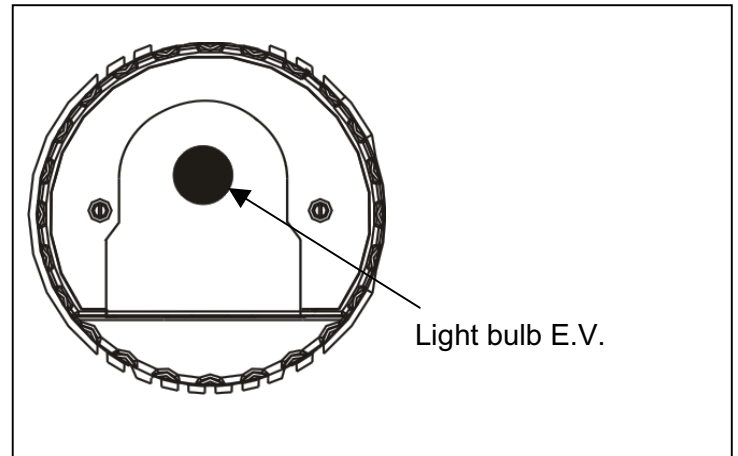
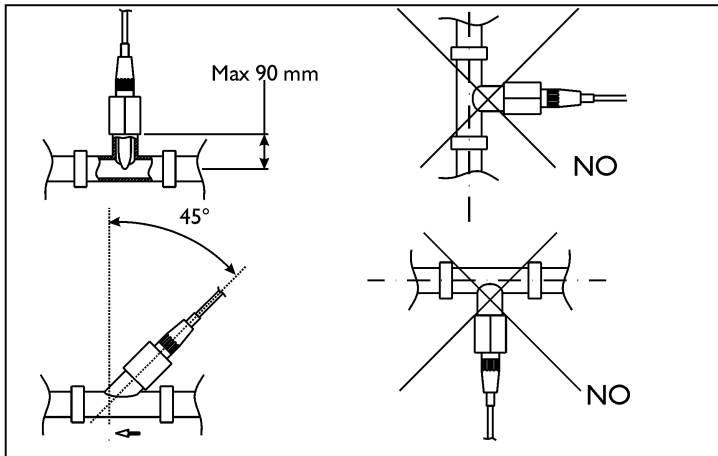
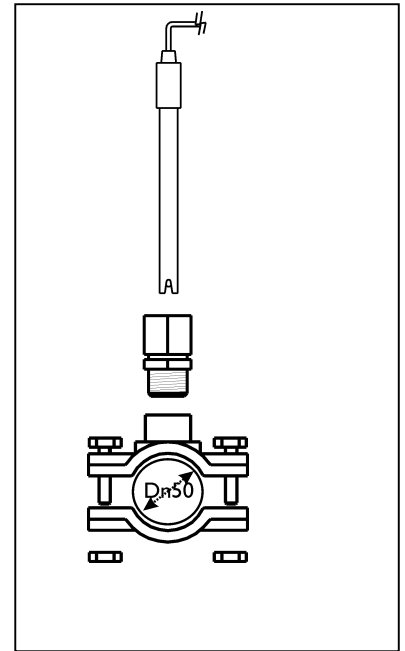
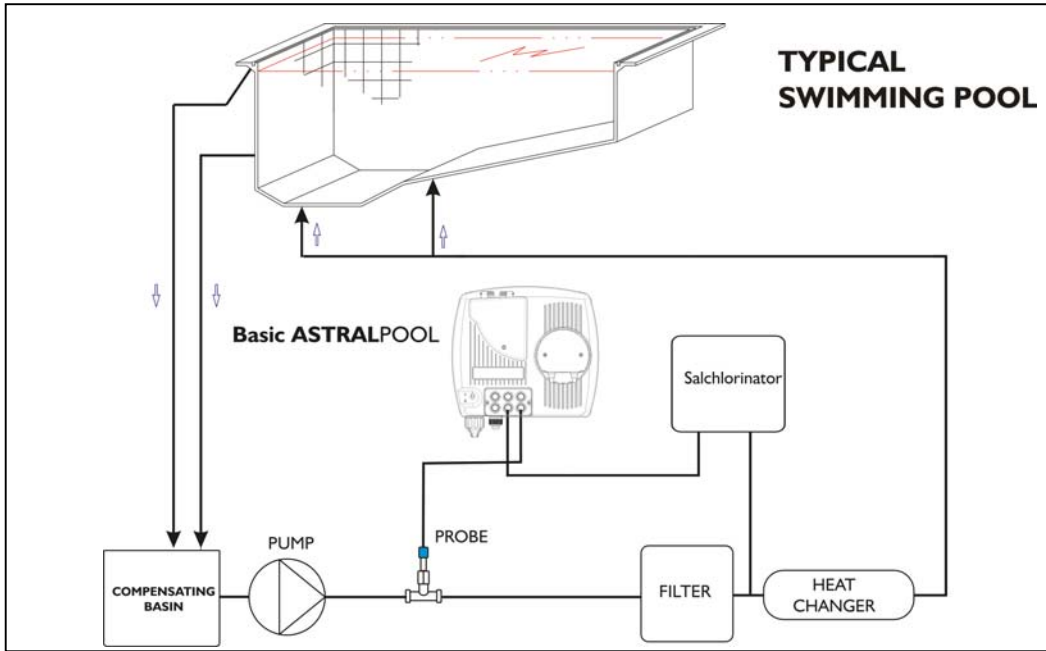
Wire Connection:

- 1) Input pH or Redox Probe
- 2) Input Temperature Probe (PT100)
- 3) Input Level Probe (Product Tank)
- 4) Input Flow Rate (High Voltage 230 Vac)
- 5) Output Relay Alarm remote (Dry contact, Relay 250 Vac 10 A)
- 6) Output Relay Drive Solenoid Valve (Dry contact, Relay 250 Vac 10 A)
- 7) Power Supply 230 Vac
- 8) Switch Power Supply



Redox Probe Calibration

<p>①</p>	<p>②</p>	<p>③</p> <p>Wash</p>
<p>④</p> <p>Keep probe into Buffer solution</p>	<p>5</p> <p>Calibration</p> <p>Press Cal Key 3 Seconds</p>	<p>6</p> <p>465mv__Press_CAL</p> <p>Calibration During 1 minutes</p> <p>Wait_____60s</p>
<p>7</p> <p>465mv_Quality_100%</p> <p>Quality Probe</p>	<p>⑧</p>	<p>⑨</p>
<p>10</p> <p>Press Cal Key 3 Secondù</p>	<p>11</p> <p>Normal Status</p>	



Alarm	Display	Relay	Actions to do
Level	Level ___7,2_ph	Alarm Relay Close	- Push Enter Key to open Alarm Relay - Restore Product tank
OFA First Alarm (time >70%)	OFA_Al arm__7,2_ph	Alarm Relay open	- Push Enter Key to reset
OFA Second Alarm (time =100%)	OFA_STOP__7,2_ph	Alarm Relay Close	- Push Enter Key to reset
Flow Rate	Flow_____7,2_ph	Alarm Relay open	- Restore Flow Rate
System Error	Parameter_Error	Alarm Relay Open	- Press Enter Key to replace Default parameter - Destroy Unit
Calibration Funciont	Error_7_ph Error_4_ph Error_465_mV	Alarm Relay open	- Restore Probe or Buffer solution and repeat calibration function

Default parameters:

- Language = **UK**
- Set Point value= **7,4 pH; 750mV (Rx)**
- Dosing Method = **Acid; Low (Rx)**
- Time OFA = **OFF**
- Calibration = **7/4 (2 point); 465mV (Rx)**
- Flow Input= **OFF**
-

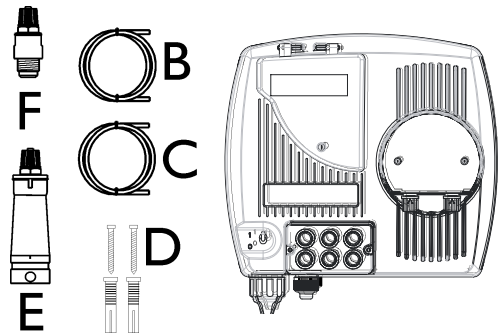
To restore Default parameters run Following steps:

- Power off Pool Basic unit
- Keeping Press UP and DOWN Key switch on the Power.
- The unit will flash **Init.default t__no**
- Press up **Init.default t__Yes**
- Enter Key to restore Default parameters.

CONTROL BASIC **ASTRALPOOL** E.V. REDOX

Verpackungsinhalt

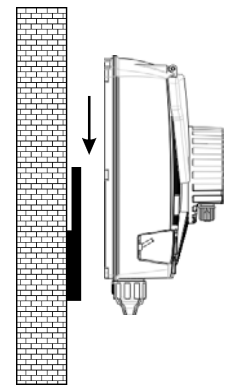
- A) "Basic **ASTRALPOOL**" pH / REDOX Kontrollsystem
- B) PVC-Schlauch Crystal 4x6 (2 m)
- C) Polyethylen-Schlauch (3 m)
- D) Schrauben mit Dübeln ($\phi = 6$ mm)
- E) Fußfilter (PVC)
- F) Rückschlagventil aus FPM (3/8" GAS)



TECHNISCHE DATEN

Abmessungen (H - B - T)	234x162x108 mm
Gewicht	1 kg
Spannungsversorgung	230 Vac
Verbrauch	12 W oder 18 W
Pumpenstatus	Pause - Betrieb
Messskala	0 ÷ 14.0 pH; Redox 0 ÷ +1000mV
Messgenauigkeit	± 0,1 pH; ±10 mV
Genauigkeit Maß	± 0,02 pH; ±2 mV
Kalibrierung der Elektrode	automatisch


Wandmontage





Einstellungen



Funktion:

- **Kalibrierung**


- 3 Sekunden lang die Taste  drücken
 - Standardabfolge der Kalibrierung für Pufferlösung mit pH-Wert 7 und 4.

- **Set Point**

- Taste  drücken
 - Die Taste Set Key gedrückt halten und den Wert über die Tasten  verändern.
 - Sp_7.4ph__

- Die Tasten   (zusammen) 5 Sekunden lang gedrückt halten, um in das Konfigurationsmenü zu gelangen:


- **Parameter**

-  drücken, um die folgenden Punkte einzustellen
- **Konfig_Pumpe**
 - (pH oder Redox wählen)



- Sprache

- (Es können 5 Sprachen eingestellt werden EN, IT, SP, DE, FR)



- Fluss

- Über die Tasten  auswählen
- Der Durchflusseingang (Hochspannung), der parallel zur Rückförpumppe angeschlossen ist, kann aktiviert (ON) oder deaktiviert (OFF) werden.



- Sol I wert___7.4ph

- Über die Taste  auswählen und über  einstellen)
- Der Wert kann zwischen 0 und 14 pH oder für Redoxmessungen zwischen 0 und +1000 mV verändert werden.



- Sol I wert_Typ__Saure

- Über die Taste  auswählen und über  einstellen
- Kann zur Dosierung einer alkalischen oder einer sauren Lösung oder für Redox auf High oder Low gestellt werden.



- OFA_Zeit___off

- Über die Taste  auswählen und über  einstellen
- Hier kann die OFA-Zeit (Zeit der Überdosierung in Minuten) verändert werden.

- Kal ibration_7/4pH

- Über die Taste  auswählen und über  einstellen
- Die Abfolge der Kalibrierung kann auf 2 Punkte (7 und 4 pH), oder nur auf 1 Punkt (nur 7 pH) eingestellt oder die Funktion deaktiviert werden; für Redox haben wir 465 mV oder Funktion deaktiviert.

- Temperatur_Man_25°C

- Über die Taste  auswählen und über  einstellen
- Der Temperaturwert kann manuell eingegeben werden (nur bei der pH-Messung)

- Speichern und das Programmmenü über die Taste ESC verlassen.

- Verlassen___Sichern

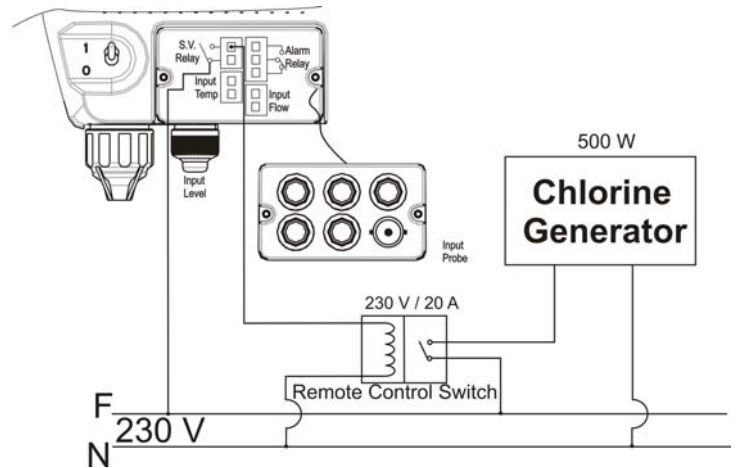
- Über die Taste  auswählen und über  einstellen

- Für die Funktion manuelles Ansaugen die Taste  3 Sekunden lang gedrückt halten

- Ansaugung___

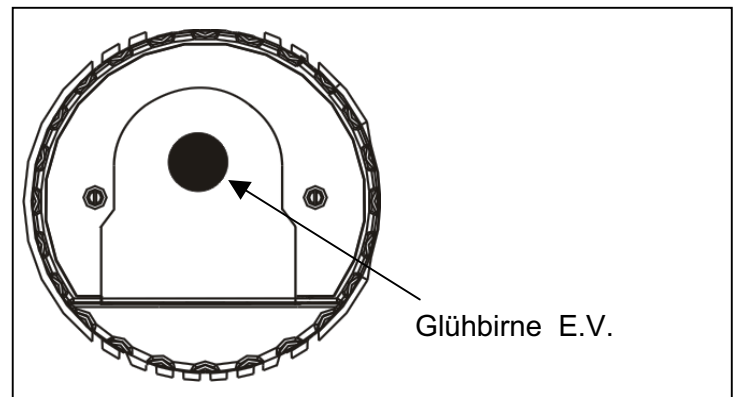
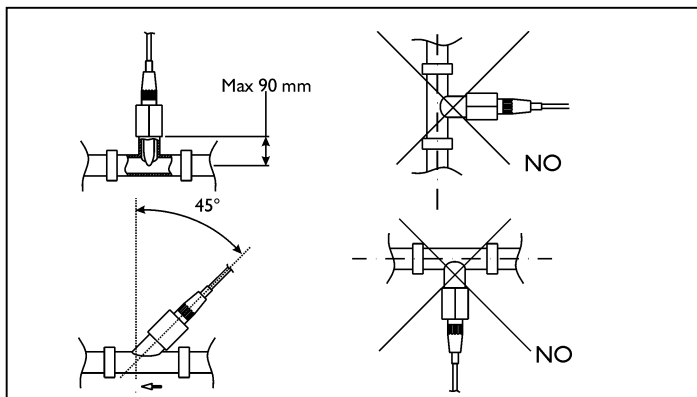
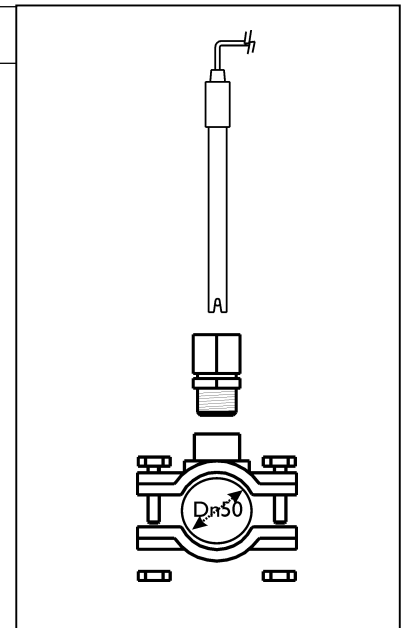
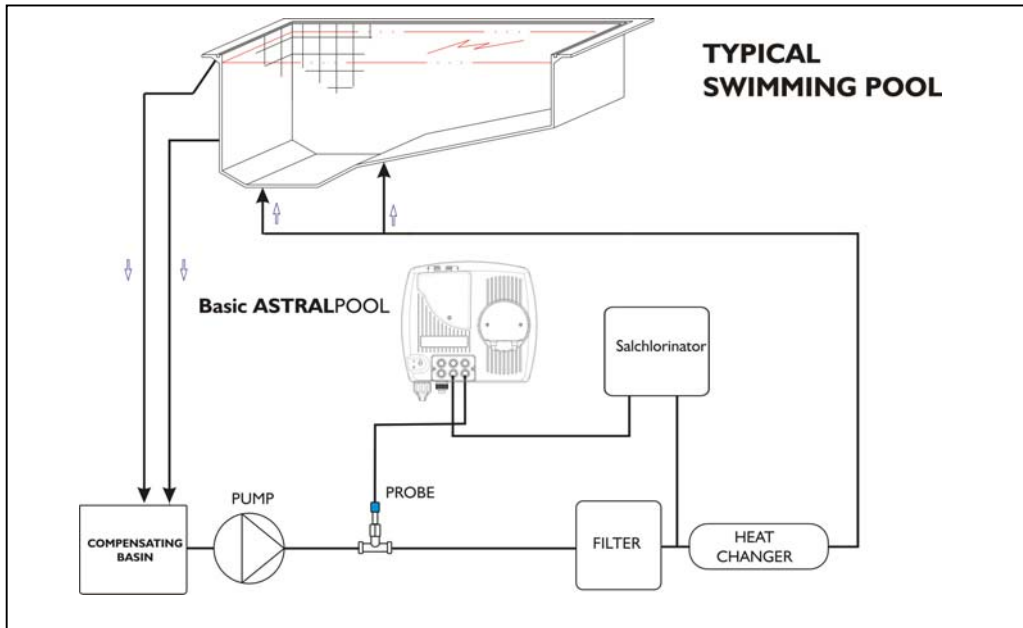
Anschluss der Kabel

- 1) Eingang pH- oder Redoxfühler
- 2) Eingang Temperaturfühler (PT100)
- 3) Eingang Füllstandssonde (Produkt im Produkttank)
- 4) Durchflusseingang, Durchfluss Rückförpumppe (elektrisches Signal 230 Vac)
- 5) Ausgang Alarmrelais (Kontakt sauber, Relais 250 Vac, 10 A Widerstandsbelastung)
- 6) Ausgang Relais für Elektroventil (Kontakt sauber, Relais 250 Vac, 10 A Widerstandsbelastung)
- 7) Stromversorgung 230 Vac 50 Hz.
- 8) Stromunterbrechungsschalter.



Kalibrierung der Redox-Sonde

<p>①</p>	<p>②</p>	<p>③</p> <p>Die Sonde spülen</p>
<p>④</p> <p>Die Sonde in die Pufferlösung halten</p>	<p>5</p> <p>Kalibration</p> <p>Die Taste Kal 3 Sekunden lang drücken</p>	<p>6</p> <p>465mv_CAL_Drucken</p> <p>Die Kalibrierung dauert eine Minute</p> <p>60s__Pause</p>
<p>7</p> <p>465mv_Qualitat_100%</p> <p>Qualität der Sonde</p>	<p>⑧</p> <p>Die Sonde spülen</p>	<p>⑨</p>
<p>Die Taste Kal 3 Sekunden lang drücken</p>	<p>11</p> <p>Normaler Mess- und Kontrollstatus</p>	



Alarm	Display	Relais	Was ist zu tun
Füllstandsalarm	Ful l stand__7,2_ph	Alarm Relais geschlossen	- Die Taste Enter drücken, um den Alarm auszuschalten - Produkt im Produkttank auffüllen
Erster OFA-Alarm (Zeit >70%)	Al arm_OFA_7,2_ph	Alarm Relais geöffnet	- Die Taste Enter drücken, um den Alarm zu beseitigen
Zweiter OFA-Alarm (Zeit=100%)	STOP_OFA_7,2_ph	Alarm Relais geschlossen	- Die Taste Enter drücken, um den Alarm zu beseitigen
Wasserdurchfluss (Rückführungspumpe ausgeschaltet)	Fl uss__7,2_ph	Alarm Relais geöffnet	- Wasserrückführungspumpe wieder einschalten.
Systemfehler	Parameter_Error	Alarm Relais geöffnet	- Enter drücken, um die Werkseinstellungen wieder herzustellen - System kaputt
Kalibrierfunktion	Fehl er_7_ph Fehl er_4_ph Fehl er_465_mv	Alarm Relais geöffnet	- Die Sonde oder die Pufferlösung austauschen und die Kalibrierung wiederholen.

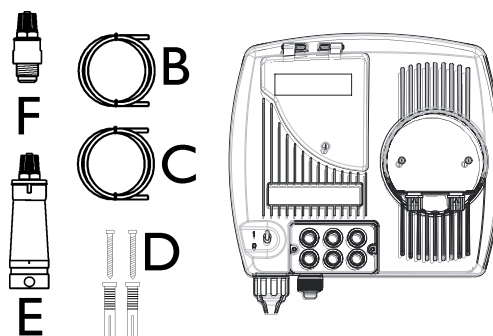
- Werkparameter:**
- Sprache = **UK (Englisch)**
 - SetPoint Wert = **7,4 pH; 750mV (Rx)**
 - Dosiermethode = **Säure; Niedrig (Rx)**
 - OFA-Zeit = **OFF**
 - Kalibrierung = **7/4 (2 Punkte); 465mV**
 - Durchflusseingang = **OFF**

- Um die Werkseinstellungen (Default) wieder herzustellen, wie folgt vorgehen:**
- Das Basic-System ausschalten
 - Die Taste UP (Aufwärts) und DOWN (Abwärts) gedrückt halten und das Basic-System einschalten.
 - Das System zeigt folgendes an:Initial Störung__no
 - UP (Aufwärts) drücken Initial Störung__Yes
 - Die Taste Enter drücken, um die Parameter wieder herzustellen.

BASIC **ASTRALPOOL** E.V. REDOX

Contenido de la caja

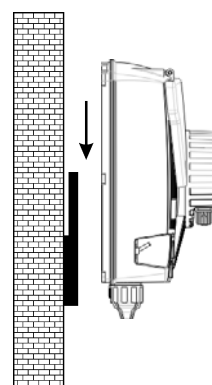
- A) Controlador "Basic **ASTRALPOOL**" pH / REDOX
- B) Tubo PVC cristal 4x6 mm para aspiración (2 m)
- C) Tubo PEAD 4x6 m para impulsión (3m)
- D) Tornillos ($\phi=6$ mm)
- E) Válvula de pie (PVC)
- F) Válvula de inyección (labio) FPM (3/8" GAS)



MONTAJE PARED

DIMENSIONES


Dimensiones (H – W – L)	234x162x108 mm
Peso	1 Kg.
Alimentación 50 Hz	230 VAC
Consumo	12 W or 18 W
Estado de la bomba	Pausa - Alimentación
Rango medida	0 ÷ 14.0 pH; Redox 0÷ +1000 mV
Rango control pH	0.0 pH – 14.0 pH
Precisión	+/- 0,2 pH; ± 3 mV
Regulación electrodo	Automatic






Instrucciones


Funciones:

- **Calibración**





- Presionar pulsador  durante 3 segundos
 - Rutina de calibración estándar para soluciones patrón pH 7 y pH4

















- **Set Point ó Valor deseado**

- Presionar pulsador 
 - Mantener pulsado SET y con los pulsadores de subir y bajar   ajustar el valor deseado.
 - Sp_7.4ph_____

- Configuración de parámetros. Presionar juntos   Setup durante 5 segundos

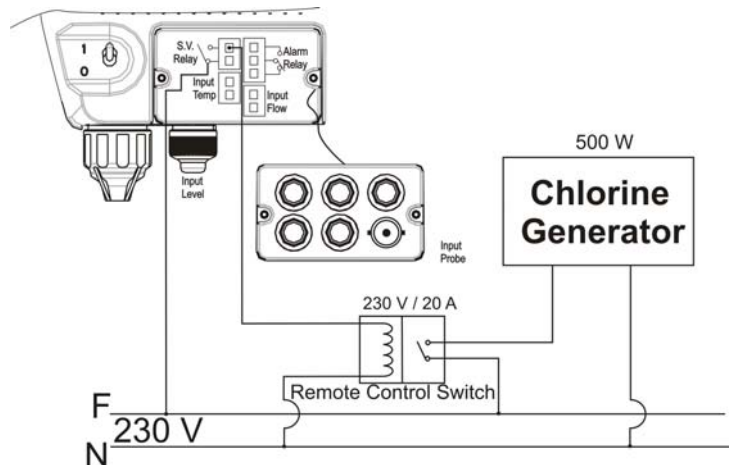
- Program_configuration

- (Presionar  para las siguientes instrucciones)
- Configuration_pump__
 - (Ajustar con subir ó bajar  pH o Redox), pulsar  para salir
- Language_
 - Con Subir y Bajar  es posible elegir entre 5 idiomas EN, IT, SP, DE, FR

- (Ajustar con subir ó bajar pH o Redox), pulsar  para salir
- **Flow_**
 - Ajustar el valor con  y con los pulsadores de subir o bajar 
 - Es posible conectar (ON) o desconectar (OFF) la entrada de señal
- **setpoint____7.4ph**
 - Ajustar el valor con  y los pulsadores de subir o bajar 
 - Es posible ajustar desde 0 a 14 el valor de pH y 0 to 1000 mV para Redox
- **sp_type____acid**
 - Ajustar el valor con  y los pulsadores de subir o bajar 
 - Es posible ajustar Acido (pH -) o Alcalino (pH +) y Alto (dosificacion oxidante) o Bajo (dosificacion reductor) para Redox.
- **Time_ofa____off**
 - Ajustar el valor con  y los pulsadores de subir o bajar 
 - Es posible ajustar el tiempo de OFA en minutos
- **Calib____7/4pH**
 - Ajustar el valor con  y los pulsadores de subir o bajar 
 - Es posible seleccionar 2 puntos pH7 y pH 4 , 1 punto solo pH7 o funcion desconectada; para Redox solo es posible desconectar la funcion.
- **Man_Temperature_25*C_**
 - Ajustar el valor con  y los pulsadores de subir o bajar 
 - Esta función solo esta disponible para la medida de pH.
 -
- Para salir y escapar del menú de programación pulsar la tecla ESC.
 - **Exit____save**
 - Ajustar el valor con  y los pulsadores de subir o bajar 
- Para cebar (cargar) la bomba dosificadora presionar el pulsador  durante 3 segundos.
 - **priming____**

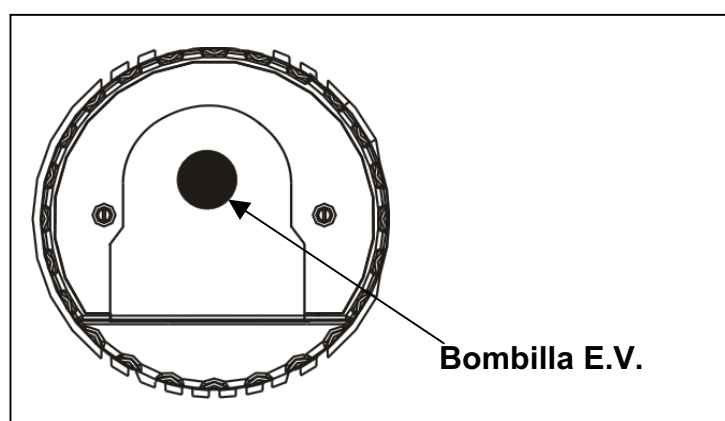
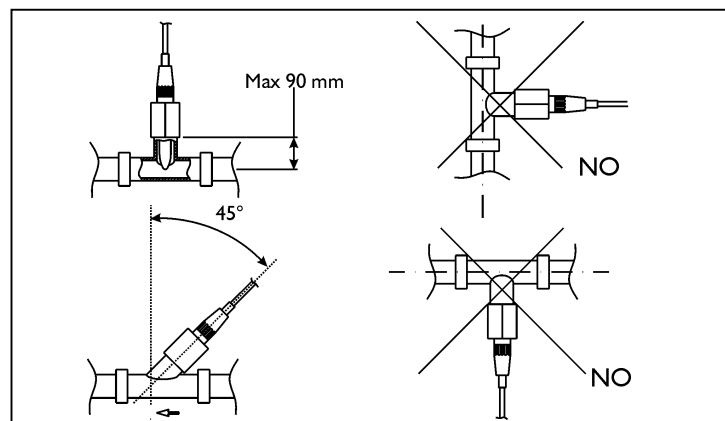
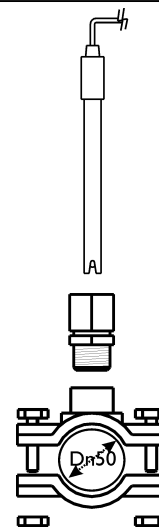
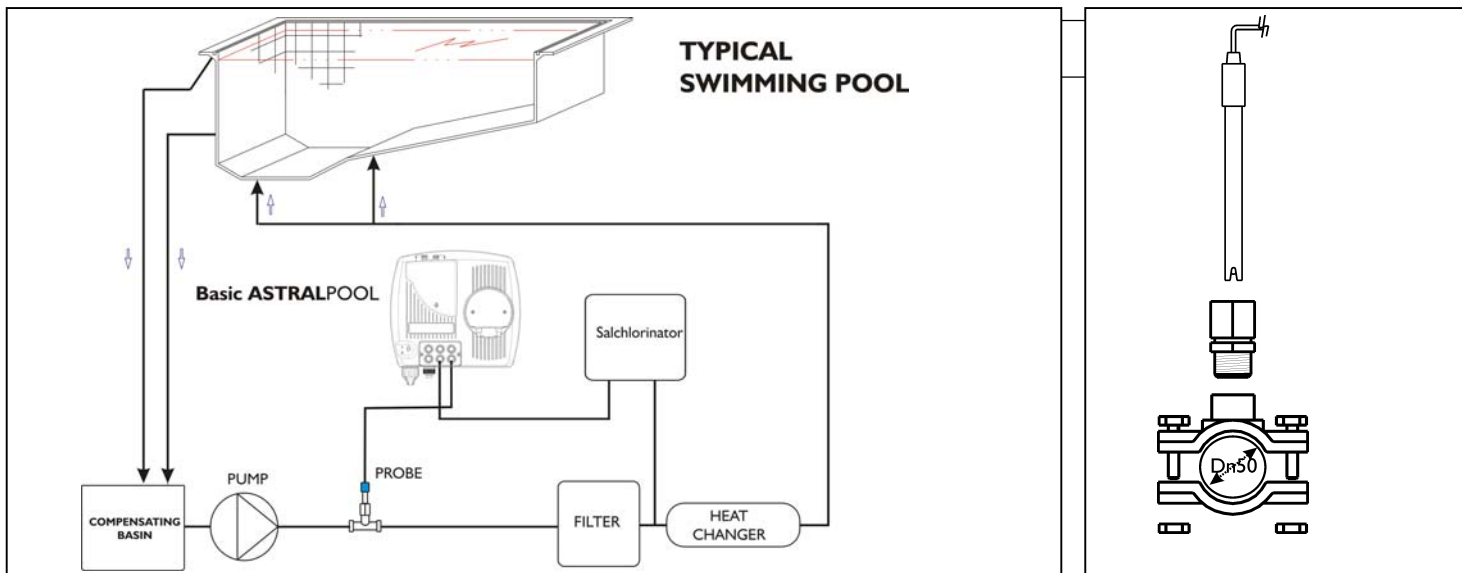
Conexiones:

- 1) **Input Probe**, connexion electrodo.
- 2) **Input Temp**, sensor temperatura (PT100) no incluida,
- 3) **Input Level**, control de nivel del tanque de producto químico, no incluido
- 4) **Input Flow**, entrada de control de recirculación (entrada de 230 Vac)
- 5) **Alarm Relay** rele de alarma libre de potencial 250Vac 10 A.
- 6) **S.V. Relay** Rele para control de electro válvula libre de potencial 250Vac 10A
- 7) Alimentación 230 Vac
- 8) Interruptor de paro – marcha.



Calibración electrodo de Redox

<p>①</p>	<p>②</p>	<p>③</p> <p>Lavar</p>
<p>④</p> <p>Keep probe into Buffer solution</p>	<p>Calibración</p> <p>Pulsar CAL durante 3 segundos</p> <p>5</p>	<p>465mv__Press_cal</p> <p>Duración de la calibración 1 min.</p> <p>Esperar _____60s__</p> <p>6</p>
<p>7</p> <p>465mv_Cal idad_100%</p> <p>Calidad electrodo</p>	<p>⑧</p>	<p>⑨</p>
<p>Presionar CAL durante 3 segundos</p>	<p>Estado Normal.</p> <p>11</p>	



Alarma	Display	Rele	Acciones a hacer
Level	Level ___7,2_ph	Rele de alarma cerrado	- Pulsar Enter para abrir el rele de alarma. - Rellenar el deposito de producto químico
OFA First Alarm (time >70%)	ofa_alarm_7,2_ph	Rele de alarma abierto	- Pulsar Enter para aceptar.
OFA Second Alarm (time =100%)	ofa_stop_7,2_ph	Rele de alarma cerrado	- Pulsar Enter para acepta
Flow Rate	Flow_____7,2_ph	Rele de alarma abierto	- Restaurar el caudal o recirculación.
System Error	Parameter_error	Rele de alarma abierto.	- Presione Enter para sustituir el valor defectuoso - Equipo averiado. - Posible obstrucción de la inyección
Calibration Funciont	Error_7_ph Error_4_ph	Rele de alarma abierto.	- Sustituir el electrodo o solución patrón y repetir la calibración.

Parámetros de fabrica:

- Idioma = **UK**
- Set Point= **7,4 pH**
- Tipo de dosificación = **Acid**
- Tiempo OFA = **OFF**
- Calibración = **7/4 points**
- Entrada de caudal **OFF**

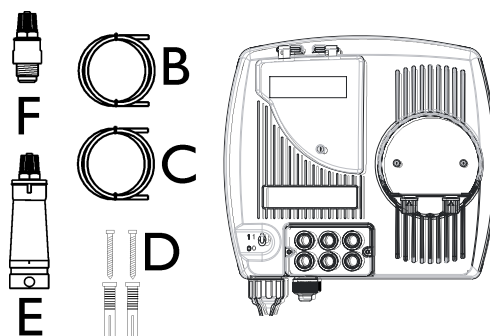
Restaurar valores de fabrica:

- Desconectar la unidad electricamente
- Manteniendo pulsado subir y bajar dar corriente a la unidad.
- En el display parpadea **Init.default t_no**
- Presionar el pulsador subir **Init.default t_Yes**
- Presionar el pulsador Enter para restaurar los valores de fabrica..

CONTROL BASIC **ASTRALPOOL** E.V. REDOX

Contenu de l'emballage

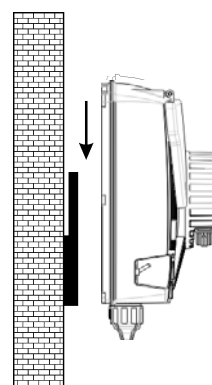
- A) "Basic **ASTRALPOOL**" système de contrôle de pH / REDOX
- B) Tuyau PVC Crystal 4x6 (2 mètres)
- C) Tuyau Polyéthylène (3 mètres)
- D) Vis avec chevilles ($\phi = 6$ mm)
- E) Filtre d'aspiration (PVC)
- F) Clapet de non-retour en Viton FPM (3/8" GAZ)



SPÉCIFICATIONS TECHNIQUES






Dimensions (H – L – P)	234x162x108 mm
Poids	1 kg
Alimentation	230 VC.A.
Consommation	12 W ou 18 W
État de la pompe	Pause - Activation
Échelle de mesure	0 ÷ 14,0 pH ou Redox 0 ÷ +1000 mV
Précision de la mesure	± 0,1 pH; ±10 mV
Mesure d'exactitude	± 0,02 pH; ±2 mV
Étalonnage de l'électrode	Automatique

Fixation murale



Réglages



Fonction :

- **Étalonnage**
 - Appuyer sur la touche  pendant 3 secondes
 - Séquence Standard étalonnage pour la solution tampon 7 et 4 pH.
- **Set Point ou point de consigne**
 - appuyer sur la touche 
 - Maintenir la touche Set Key appuyée et modifier la valeur par les flèches
 - Sp_7.4ph
- Appuyer sur les touches  Setup (en même temps) pendant 5 secondes pour activer le menu configuration:
 - Parametres
 - Appuyer sur  pour programmer les paramètres ci-après
 - Config_Pompe
 - (Sélectionner  pH ou Rédox)
 - Langue
 - (On peut régler 5 différentes langues EN, IT, SP, DE, FR)



- Niveau

- (Appuyer sur les flèches Haut et Bas)
- On peut activer (ON) ou désactiver (OFF) l'entrée Flux (haute tension) connectée en parallèle à la pompe de circulation



- Consigne___7.4ph

- Sélectionner avec la touche  et programmer avec flèche 
- On peut modifier la valeur de 0 à 14 pH ou de 0 à +1000 mV pour la mesure du potentiel Rédox.



- Produit_Dose__Acide

- Sélectionner avec la touche  et programmer avec flèche 
- On peut le modifier pour dosages Acides ou Alcalins ou High (haut) ou Low (bas) pour le potentiel Rédox.



- Temps_OFA_____off

- Sélectionner avec la touche  et programmer avec flèche 
- On peut modifier le temps OFA (minutes), temps de surdosage

- Calibrace__7/4pH

- (Sélectionner avec la touche  et programmer avec flèche 
- On peut modifier la séquence de calibration pour 2 points (7 et 4 pH), pour 1 point uniquement 7pH ou désactiver la fonction ; pour la mesure du potentiel Rédox, le choix est entre 465 mV et fonction désactivée.


- Correction_Temp_25°C

- Sélectionner avec la touche  et programmer avec flèche 
- On peut programmer la valeur de température manuelle (uniquement pour la mesure du pH).

- Enregistrer puis quitter le menu Programme avec la touche ESC.

- Exit_Sauvegarder

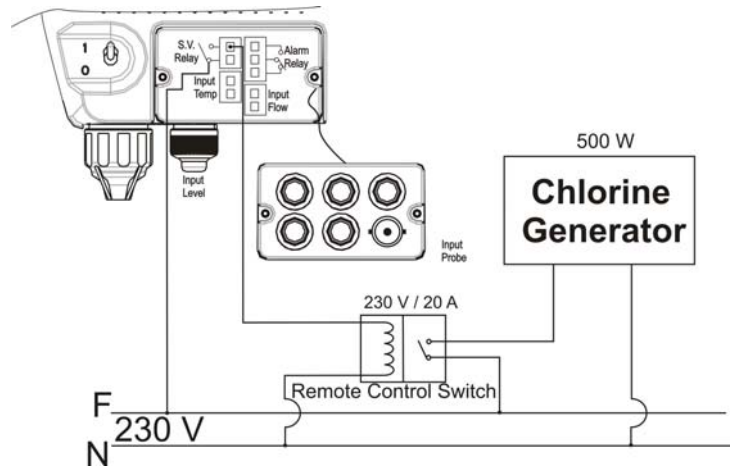
- Sélectionner avec la touche  et programmer avec flèche 

- Pour la Fonction amorçage en manuel, maintenir la touche flèche  appuyée pendant 3 secondes

- Amorçage

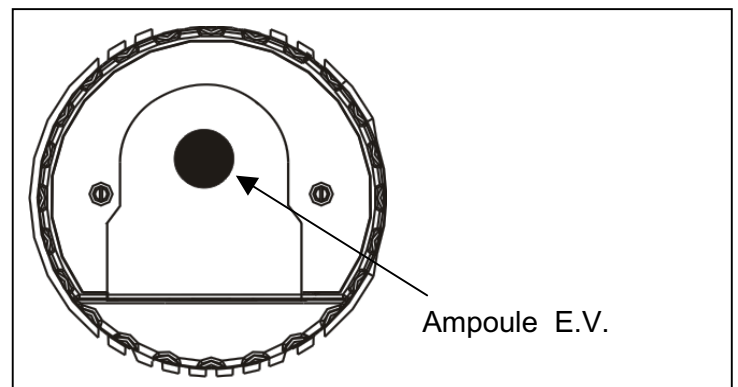
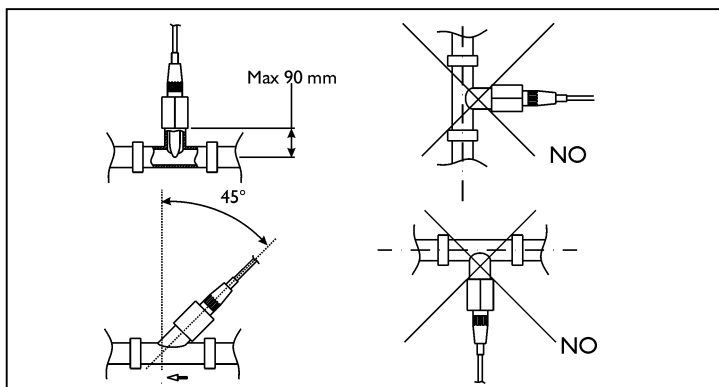
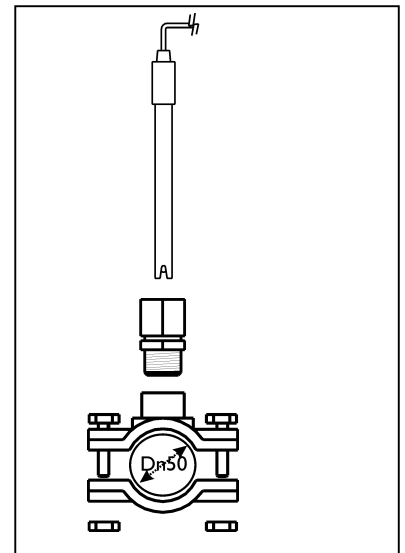
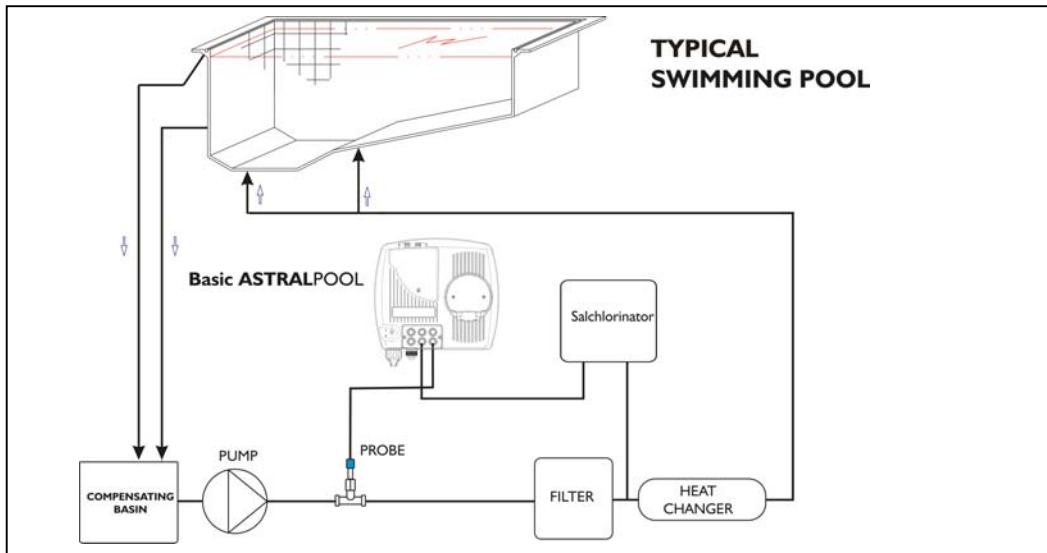
Connexion des câbles :

- 1) Entrée sonde pH ou Redox (
- 2) Entrée Sonde Température (PT100)
- 3) Entrée sonde de niveau (Produit dans le Bidon)
- 4) Entrée Flow, débit pompe de recirculation (signal électrique 230 Vc.a.)
- 5) Sortie Relais Alarme à distance (Contact libre, Relais 250 Vc.a. 10 A résistif)
- 6) Sortie Relais Alarme pour électrovanne (Contact libre, Relais 250 Vc.a. 10 A résistif)
- 7) Alimentation 230 Vc.a. 50 Hz.
- 8) Interrupteur d'alimentation



Calibrage sonde Redox

<p>①</p>	<p>②</p>	<p>③</p> <p>Laver la sonde</p>
<p>④</p> <p>Maintenir la sonde dans la solution tampon</p>	<p>5</p> <p>Calibrage</p> <p>Appuyer sur la touche Cal pendant 3 secondes</p>	<p>6</p> <p>465mv_Presser_CAL</p> <p>Le calibrage dure une minute.</p> <p>Patienter ___60s</p>
<p>7</p> <p>465mv_Qualite'_100%</p> <p>Qualité de la sonde</p>	<p>⑧</p> <p>Laver la sonde</p>	<p>⑨</p>
<p>10</p> <p>Appuyer sur la touche Cal pendant 3 secondes</p>	<p>11</p> <p>État normal de mesure et de contrôle</p>	



Alarme	Écran	Relais	Actions à exécuter
Niveau	Niveau__7,2_ph	Alarme relais fermé	- Appuyer sur la touche Enter pour désactiver l'alarme à distance - Rétablir le niveau de produit dans le bidon
OFA Première Alarme (Temps >70%)	Al arme_OFA_7,2_ph	Alarme relais ouvert	- Appuyer sur la touche Enter pour désactiver l'alarme
OFA Deuxième Alarme (Temps=100%)	STOP_OFA__7,2_ph	Alarme relais fermé	- Appuyer sur la touche Enter pour désactiver l'alarme
Débit eau (pompe de recirculation éteinte)	Debit____7,2_ph	Alarme relais ouvert	- Réactiver la pompe de circulation eau.
Erreur de système	Parameter_Error	Alarme relais ouvert	- Appuyer sur Enter pour restaurer les paramètres par défaut - Système endommagé
Fonction d'étalonnage	Erreur_7_ph Erreur_4_ph Erreur_465_mV	Alarme relais ouvert	- Remplacer la Sonde ou la Solution tampon et répéter le calibrage.

Paramètres d'usine :

- Langue = **UK (Inglese)**
- Set Point valeur = **7,4 pH; 750mV (Rx)**
- Méthode de dosage = **Acide; Basse (Rx)**
- Temps OFA (alarme de surcharge) = **OFF**
- Calibrage = **7/4 (2 points) ; 465mV (Rx)**
- Entrée Flux = **OFF**

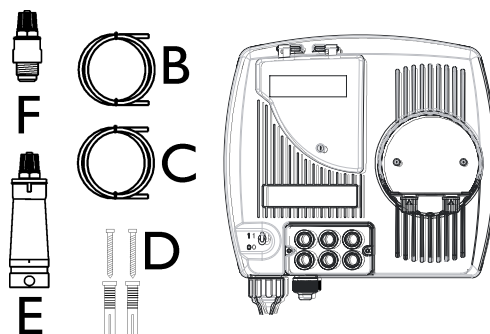
Pour restaurer les paramètres par défaut (Défaut), agir de la façon suivante :

- Arrêter le système Basic.
- Activer le système Basic en maintenant les touches flèche HAUT (UP) et flèche BAS (DOWN) appuyées.
- Le Système affiche **R.A.Z.defaut__non**
- Appuyer sur flèche HAUT (UP)
- **R.A.Z.defaut__Oui**
- Appuyer sur la touche Enter pour restaurer les paramètres.

CONTROL BASIC **ASTRALPOOL** E.V. REDOX

Contenuto nella Scatola

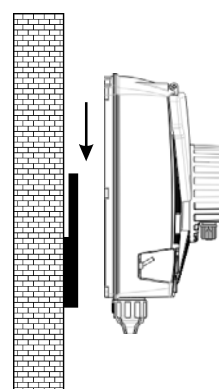
- A) "Basic **ASTRALPOOL**" pH / REDOX Sistema di controllo
- B) Tubo PVC Crystal 4x6 (2 metri)
- C) Tubo Polyethylene (3 metri)
- D) Viti con tasselli ($\phi = 6$ mm)
- E) Filtro di fondo (PVC)
- F) Valvola di non ritorno in FPM (3/8" GAS)



TECHNICAL SPECIFICATIONS

Dimensioni (A – L – P)	234x162x108 mm
Peso	1 kg
Alimentazione	230 VAC
Consumo	12 W or 18 W
Pump state	Pause - Supply
Scala Misura	0 ÷ 14.0 pH; Redox 0 ÷ +1000 mV
Precisione Misura	± 0,1 pH; ±10 mV
Accuratezza Misura	± 0,02 pH; ±2 mV
Calibrazione Elettrodo	Automatica

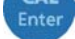
Montaggio Parete





Impostazioni


Funzione:

- **Calibrazione**

- (Premere tasto  per 3 Secondi):
 - Sequenza Standard calibrazione per soluzione tampone 7 and 4 pH.

- **Set Point**

- Premere tasto: 
- Tenere premuto Set Key e modificare valore con tasto 
 - Sp_7.4ph
















- Premere tasti  Setup (insieme) per 5 Secondi e si eseguirà il menu configurazione:

- **MENU CONFIGURAZIONE**

- (Premere  impostare le seguenti voci)

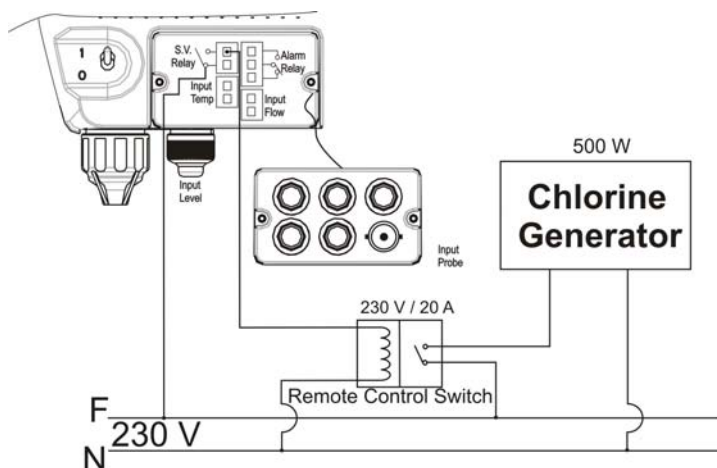
- **CONFIGURAZIONE POMPA**

- (Selezionare  pH o Redox)

- LINGUA
 - (Con il pulsante  si può impostare 5 lingue EN, IT, SP, DE, FR)
 - FLUSSO
 - Selezionare con il tasto 
 - Si può abilitare(ON) or disabilitare (OFF) l'ingresso Flusso (alta tensione) collegato in parallelo alla pompa di ricircolo
- Setpoint_7.4ph
 - Selezionare con il tasto  e impostare con 
 - Si può modificare il valore da 0 a 14 pH oppure da 0 a +1000 mV per misura Redox.
- Tipo_Setpoint_Acido
 - Selezionare con il tasto  e impostare con 
 - Si può modificare per dosaggi Acidi o Alcalini oppure High or Low per Redox.
- Tempo_OFA__off
 - Selezionare con il tasto  e impostare con 
 - Si può modificare il tempo (minuti) di OFA tempo di savra dosaggio
- Cal ibrazione__7/4pH
 - Selezionare con il tasto  e impostare con 
 - Si può modificare la sequenza di calibrazione per 2 punti (7 and 4 pH), oppure 1 punto solo 7pH o funzione disabilitata; per il Redox abbiamo 465 mV o funzione disabilitata.
- Temperatura_Man_25°C
 - Selezionare con il tasto  e impostare con 
 - Si impostare il valore di temperatura manuale (Solo per la misura del pH)
- Salvare ed uscire dal menù Programma con il tasto ESC.
 - Uscita__Sal va
 - Selezionare con il tasto  e impostare con 
- Funzione adescamento manuale tenere premuto il tasto  (UP) per 3 secondi
- Adescamento

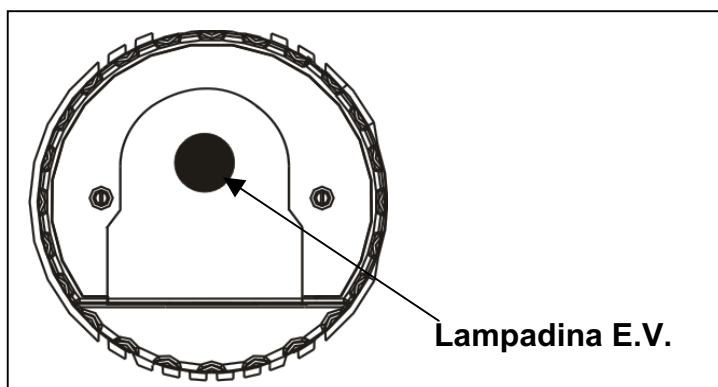
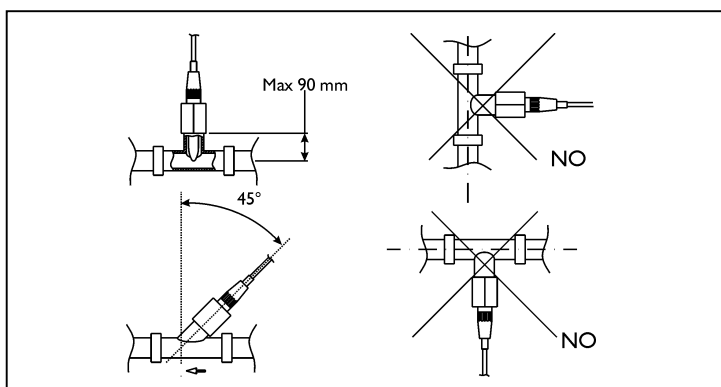
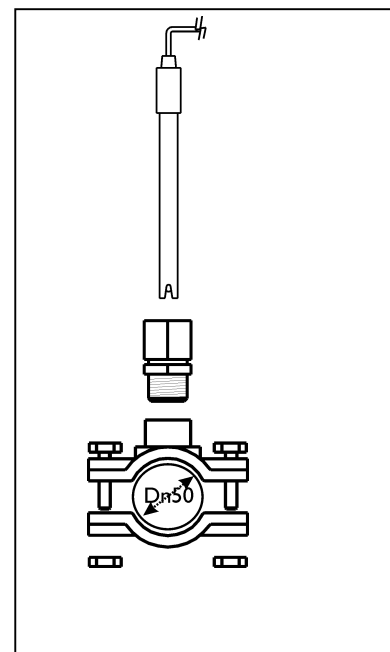
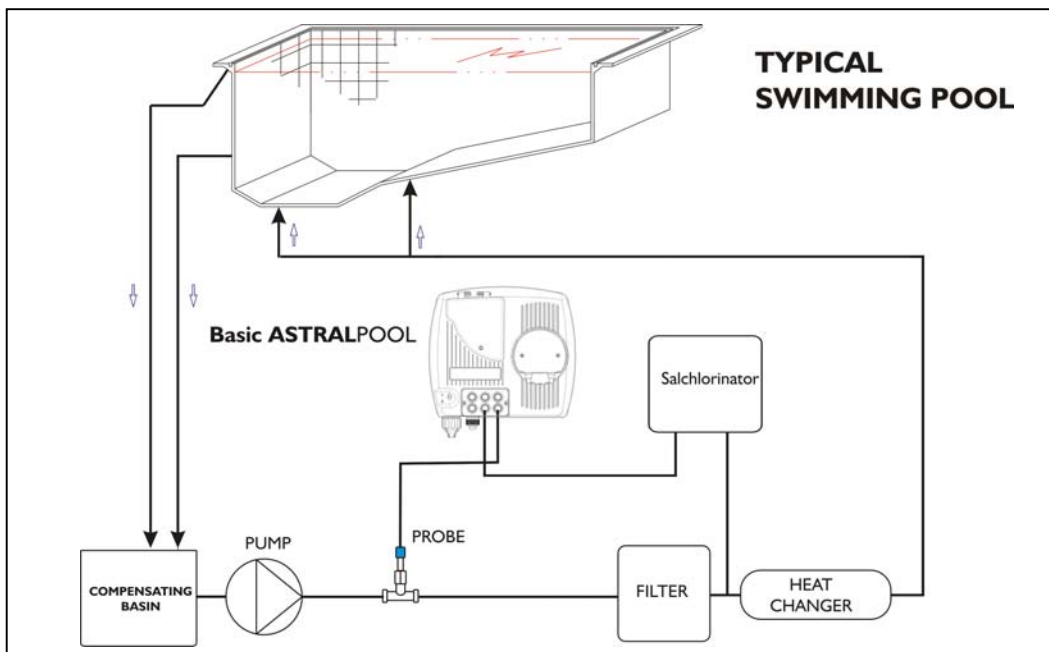
Connessione Cavi:

- 1) Ingresso sonda pH or Redox (
- 2) Ingresso sonda Temperature (PT100)
- 3) Ingresso sonda Livello (Prodotto nel Bidone)
- 4) Ingresso Flow, flusso pompa di ricircolo (segnale elettrico 230 Vac)
- 5) Uscita Relè Allarme remoto (Contatto pulito, Relè 250 Vac 10 A Resistivo)
- 6) Uscita Relè per Elettrovalvola (Contatto pulito, Relè 250 Vac 10 A Resistivo)
- 7) Alimentazione 230 Vac 50Hz.
- 8) Interruttore di alimentazione.



Calibrazione sonda Redox

<p>①</p>	<p>②</p>	<p>③</p> <p>Lavare la sonda</p>
<p>④</p> <p>Mantenere la sonda nella soluzione tampone</p>	<p>5</p> <p>Calibrazione</p> <p>Premere il tasto Cal 3 Secondi</p>	<p>6</p> <p>465mv__Premere_CAL</p> <p>La calibrazione dura un minuto</p> <p>Attendere__60s</p>
<p>7</p> <p>465mv_Qualita'_100%</p> <p>Qualità Sonda</p>	<p>⑧</p> <p>Lavare la sonda</p>	<p>⑨</p>
<p>⑩</p> <p>Premere il tasto Cal 3 Secondi</p>	<p>11</p> <p>Normale Stato di misura e controllo</p>	



Allarme	Display	Relè	Azioni da fare
Livello	Level o ____7,2_ph	Allarme Relè Chiuso	- Premere il tasto Enter per spegnere l'allarme remoto - Ripristinare prodotto nel bidone
OFA Primo Allarme (Tempo >70%)	Allarme_OFA_7,2_ph	Allarme Relè Aperto	- Premere il tasto Enter per eliminare l'allarme
OFA Secondo Allarme (Tempo=100%)	STOP_OFA__7,2_ph	Allarme Relè Chiuso	- Premere il tasto Enter per eliminare l'allarme
Flusso acqua (Pompa di ricircolo spenta)	Flusso____7,2_ph	Allarme Relè Aperto	- Ripristinare pompa di ricircolo acqua.
Errore di Sistema	Parameter_Error	Allarme Relè Aperto	- Premere Enter per ripristinare i parametri di fabbrica - Sistema Rotto
Funzione di Calibrazione	Errore_7_ph Errore_4_ph Errore_465_mV	Allarme Relè Aperto	- Sostituire Sonda o Soluzione tampone e ripetere la calibrazione.

Parametri di Fabbrica:

- Lingua = **UK (Inglese)**
- Set Point valore = **7,4 pH; 750mV (Rx)**
- Metodo di Dosaggio = **Acido; Basso (Rx)**
- Tempo OFA = **OFF**
- Calibrazione = **7/4 (2 punti); 465mV (Rx)**
- Ingresso Flusso = **OFF**

Per ripristinare i parametri di fabbrica (Default) eseguire i seguenti passi:

- Spegnere il sistema Basic
- Mantenere premuto il tasto UP (su) e DOWN (giù) accendere il sistema Basic .
- Il Sistema visualizzerà **Init.default t_no**
- Premere UP (su) **Init.default t_Yes**
- Premere il tasto Enter per ripristinare i parametri.

CONTROL BASIC ASTRALPOOL E.V. REDOX

Conteúdo da Caixa

A) Control Basic ASTRALPOOL" pH / REDOX

Sistema de controle

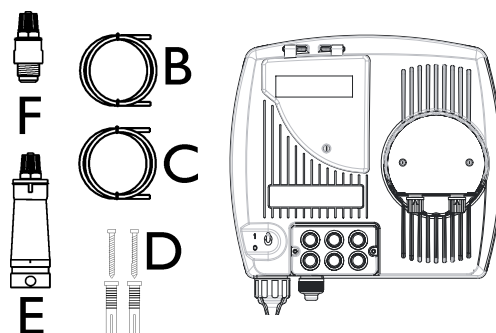
B) Tubo de PVC Cristal 4x6 (2 metros)

C) Tubo de Polyetileno (3 metros)

D) Parafusos com buchas ($\phi = 6$ mm)

E) Filtro de Fundo (PVC)

F) Válvula de Retenção em FPM (3/8" GAS)



ESPECIFICAÇÕES TÉCNICAS

Dimensões: (A - L - P)

234x162x108 mm

Peso:

1 kg

Alimentação:

230 VAC

Consumo:

12 W ou 18 W

Dosagem da Bomba:

Pause - Trabalho

Escala de Medida:

0 ÷ 14.0 pH; Redox 0 ÷ +1000 mV

Precisão de Medida:

± 0,1 pH; ±10 mV

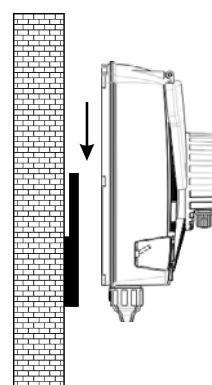
Precisão do Equipamento:

± 0,02 pH; ±2 mV

Calibragem do Eletrodo:

Automática

Montagem em Parede



INSTRUÇÕES

Função:

• Calibração

- Apertar tecla  por 3 Segundos:


- Sequência Padrão de Calibragem para Solução Tampão 7 e 4 pH.

• Ponto de Calibração

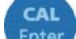
- Apertar tecla: 

- Manter apertada Set Key e modificar o valor com 

- **Sp - 7.4ph**

- Apertar as teclas  juntas por 5 Segundos e se obterá o menu de configuração:

○ MENU DE CONFIGURAÇÃO

- Apertar  e registrar as seguintes vezes

○ CONFIGURAÇÃO DA BOMBA

- Selecionar  pH ou Redox

○ **LINGUA**

- Com a tecla



pode-se colocar 5 linguas Inglês, Italiano, Espanhol, Alemão, Francês.

- **FLUXO**

- Selecionar com a tecla
- Pode-se habilitar (ON) ou desabilitar (OFF) a entrada de Fluxo (alta pressão) conectando em paralelo a bomba de re-circulação



○ **Set Point 7.4ph**

- Selecionar com a tecla
- Pode-se modificar o valor de 0 a 14 pH ou mesmo de 0 a +1000 mV por medida Redox.



e registrar com



○ **Tipo Set Point Ácido**

- Selecionar a tecla
- É possível modificar para dosagens Ácidas ou Alcalinas ou também High ou Low por Redox.



e registrar com



○ **Tempo OFA Off**

- Selecionar com a tecla
- É possível modificar o tempo (minutos) de OFA tempo de dosagem



e registrar com



○ **Calibragem pH 7/4**

- Selecionar a tecla
- É possível modificar a sequência de calibragem por 2 pontos (pH 7 e 4), ou mesmo 1 ponto pH 7 ou função desabilitada; para o Redox temos 465 mV ou função desabilitada.



e registrar com



○ **Temperatura Man 25°C**

- Selecionar com a tecla
- É possível registrar o valor de temperatura manual - Somente para a medida do pH.



e registrar com



- Salvar e sair do menu do Programa com a tecla ESC.

○ **Saída Salvar**

- Selecionar com a tecla



e registrar com



- Função escorva manual manter pressionada a tecla

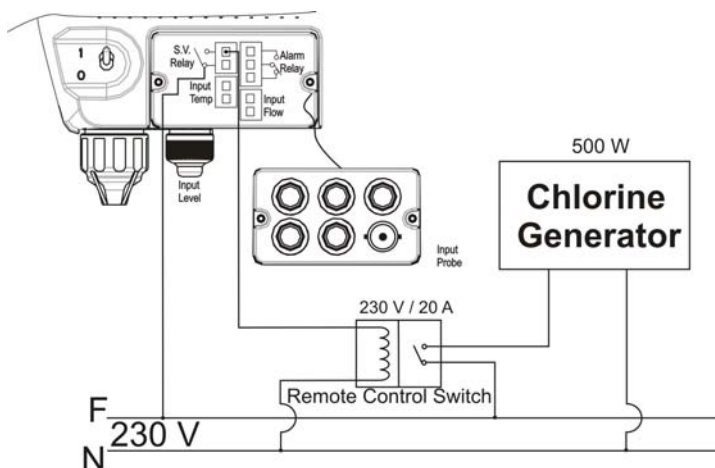


UP por 3 segundos

○ **ESCORVA**

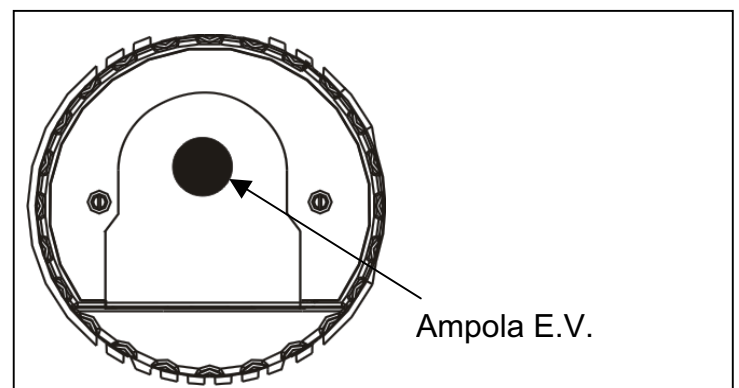
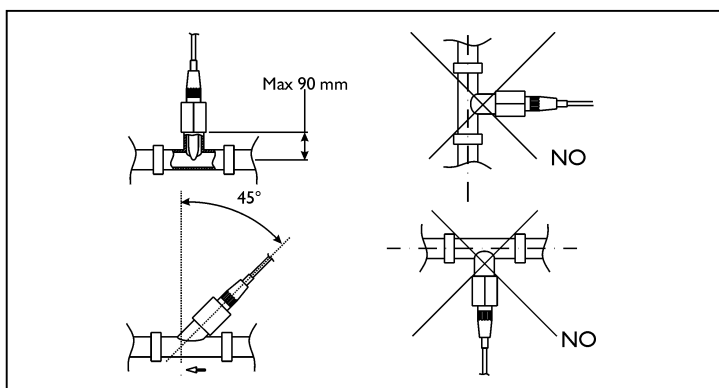
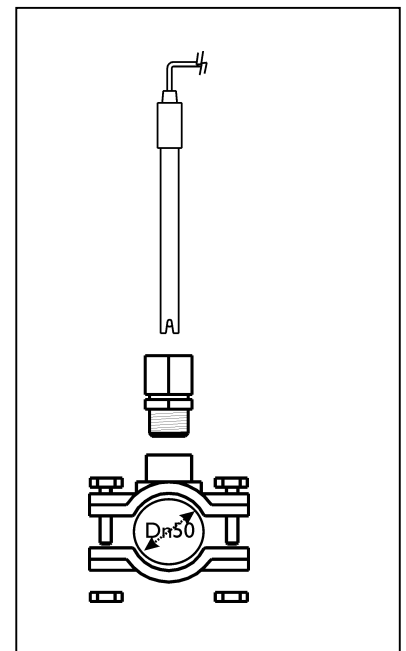
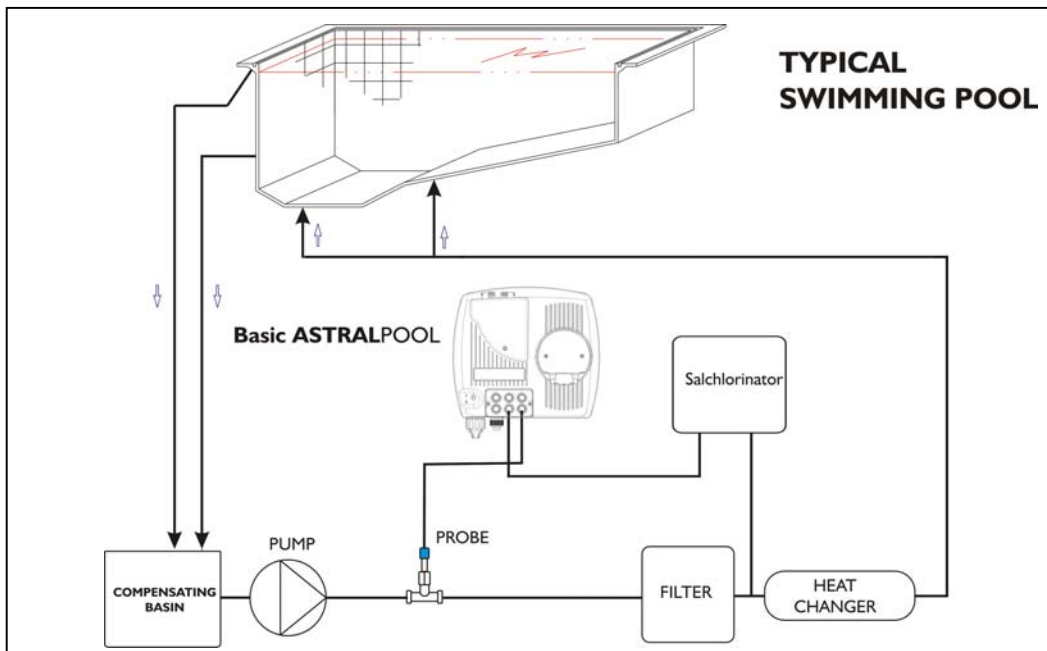
Conexao dos Cabos:

- 1) Entrada da Sonda do pH ou Redox
- 2) Entrada da sonda da Temperatura (PT100)
- 3) Entrada da Sonda de Nível (Dentro da bombona)
- 4) Entrada Flow, vazão da bomba de recirculação (Sinal Elétrico 230 Vac)
- 5) Saída do Relê de Alarme Remoto (Contato limpo Relê 250 Vac 10 A Resistivo)
- 6) Saída do Relê para a Eletroválvula (Contato limpo Relê 250 Vac 10 A Resistivo)
- 7) Alimentação 230 Vac 50Hz.
- 8) Interruptor de Alimentação.



Calibragem da Sonda Redox

<p>1</p>	<p>2</p>	<p>3</p> <p>Lavar a sonda</p>
<p>4</p> <p>Manter a sonda na solução tampão</p>	<p>5</p> <p>Calibragem</p> <p>Acionar a tecla Cal por 3 Segundos</p>	<p>6</p> <p>465mv Acionar_CAL</p> <p>A calibragem dura um minuto</p> <p>Esperar 60s</p>
<p>7</p> <p>465mv Qualidade 100%</p> <p>Qualidade da Sonda</p>	<p>8</p> <p>Lavar a sonda</p>	<p>9</p>
<p>10</p> <p>Acionar a tecla Cal por 3 Segundos</p>	<p>11</p> <p>Estado normal de medida e controle</p>	



Alarme	Display	Relê	Ações a serem tomadas
Nível	Nível 7,2 ph	Relê de Alarme Fechado	- Acionar a tecla Enter para desligar o alarme remoto - Recolocar o produto no recipiente
Primeiro Alarme OFA - Tempo >70%	Alarme OFA 7,2 ph	Relê de Alarme Aberto	- Acionar a tecla Enter para eliminar o alarme
OFA Segundo Alarme (Tempo=100%)	STOP OFA 7,2 ph	Relê de Alarme Fechado	- Acionar a tecla Enter para eliminar o alarme
Vazão de Água (Bomba de Recirculação desligada)	Vazão 7,2 ph	Relê de Alarme Aberto	- Religar a Bomba de Recirculação de Água.
Erro de Sistema	Parameter Error	Relê de Alarme Aberto	- Acionar Enter para reestabelecer os parâmetros de fábrica - Sistema defeituoso
Função de Calibragem	Erro 7 ph Erro 4 ph Erro 465 mV	Relê de Alarme Aberto	- Substituir a Sonda ou a Solução Tampão e repetir a calibragem.

Parâmetros de Fábrica:

- Língua = **UK (Inglês)**
- Valor de ajuste = **7,4 pH; 750mV (Rx)**
- Metodo de Dosagem = **Acido; Baixo (Rx)**
- Tempo OFA = **OFF**
- Calibragem = **7/4 (2 pontos); 465mV (Rx)**
- Vazão de entrada = **OFF**

Para restaurar os Parâmetros de Fábrica (Default) seguir os seguintes passos:

- Desligar o Sistema Basic
- Manter pressionada a tecla **UP** (para cima) e **DOWN** (para baixo) ligar o Sistema Basic.
- O Sistema visualizará **Init.default_no**
- Acionar **UP** (Para cima) **Init.default_Yes**
- Acionar a tecla Enter para restaurar os parametros.