

Index

1. DESCRIPTION ET CARACTÉRISTIQUES TECHNIQUES	p. 2
2. DIMENSIONS	p. 2
3. INSTALLATION	p. 2
4. CONNEXIONS ÉLECTRIQUES	p. 3
5. MISE EN FONCTION	p. 3
6. IDENTIFICATION DES PANNES	p. 4

DECLARATION CE DE CONFORMITÉ

Fabricant: FAAC S.p.A.
Adresse: Via Benini, 1 - 40069 Zola Predosa BOLOGNA - ITALIE
Déclare que: le dispositif de protection active optoélectronique mod. XP15B,
 • est conforme aux conditions essentielles de sécurité requises par les directives suivantes:
 73/23/CEE et modification 93/68/CEE successive.
 89/336/CEE et modifications 92/31/CEE et 93/68/CEE successives.

Remarque supplémentaire:
 Ce produit a été soumis à des essais dans une configuration typique homogène
 (tous les produits sont fabriqués par FAAC S.p.A.)

Bologna, le 1er janvier 2006.


L'Administrateur Délégué
 A. Bossi



AVERTISSEMENTS


- Attention! Il est important pour la sécurité des personnes de suivre attentivement toute l'instruction.
- Une installation ou un usage erronés du produit peut provoquer de sérieuses blessures aux personnes.
- Lire attentivement les instructions avant de commencer l'installation du produit et les garder pour toute référence future.


Lire ce manuel d'instructions dans son entier avant de commencer l'installation du produit.

Le symbole  met en évidence les remarques pour la sécurité des personnes et le parfait état de l'automatisme.

Le symbole  attire l'attention sur les remarques concernant les caractéristiques ou le fonctionnement du produit.

XP15B

 La photocellule XP15B peut être uniquement connectée à des armoires électroniques FAAC qui gèrent la ligne BUS 2 Easy.

 Sur chaque installation, on peut connecter jusqu'à 16 paires de photocellules. Pour choisir le type de sécurité, consulter l'instruction de l'armoire électronique.

1. DESCRIPTION ET CARACTÉRISTIQUES TECHNIQUES

La photocellule à alignement automatique XP15B munie d'une connexion au BUS 2 Easy est composée d'un émetteur et d'un récepteur à rayons infrarouges synchronisés.

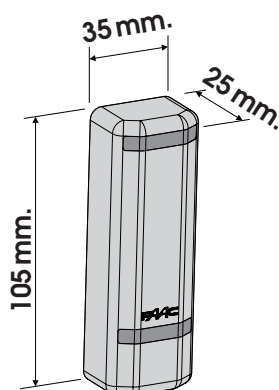
La photocellule XP15B est un dispositif auxiliaire de sécurité.

L'obscurcissement du faisceau lumineux provoque le changement d'état du récepteur, qui envoie le signal de photocellule engagée par l'intermédiaire du BUS. Les deux bornes de connexion au BUS sont interchangeables, il n'est donc pas nécessaire de respecter la polarité de connexion.

Alimentation	À partir du BUS 2 Easy, à 2 fils non polarisés 24 V.
Absorption (mA)	10
Portée maximum (m)	15
Degré de protection	IP54
Temps détection d'obstacle (ms)	20
Modalité d'alignement	automatique
Angle d'alignement automatique	+/- 7° (15 m) +/- 13° (5 m)
Température d'utilisation (°C)	-20 / +55
Installation	murale

2. DIMENSIONS

Fig. 1



3. INSTALLATION

Pour un fonctionnement optimal, positionner le Récepteur et l'Émetteur alignés l'un par rapport à l'autre.

Deux installations sont possibles:

- Murale avec un tuyau à encastrer (Fig. 2).
- Murale avec un tuyau/gaine externes (Fig. 3).

- Réaliser les dispositions pour les connexions électriques.
- Fixer les boîtiers avec des vis et des chevilles adéquates.
- Durant l'installation, utiliser le séparateur en caoutchouc (réf. ① de Fig. 2 et Fig. 3) pour protéger l'électronique de la photocellule contre la poussière et/ou les insectes.

Fig. 2

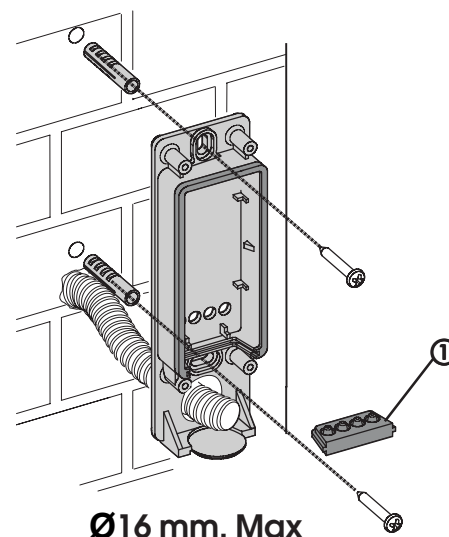
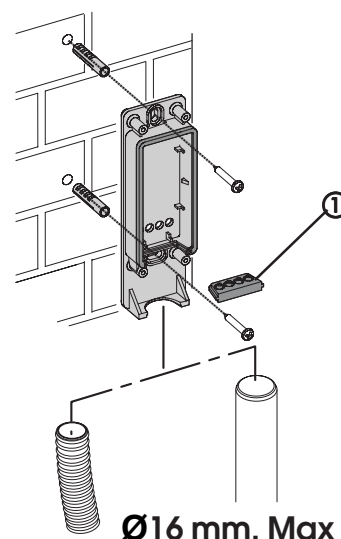


Fig. 3



4. CONNEXIONS ÉLECTRIQUES

- Réaliser les connexions électriques sur les borniers du récepteur et de l'émetteur, avec les passe-câbles, d'après la Fig. 4.
- Le BUS est constitué par une paire de conducteurs non polarisés.
- Pour les connexions à l'armoire électronique, consulter les instructions spécifiques de l'armoire électronique utilisée.

5. MISE EN FONCTION

- Le réglage du DIP-SWICHE DS1 détermine l'adresse de chaque photocellule. Chaque paire de photocellules (RX et TX) doit avoir la même adresse.
- Chaque adresse doit être unique pour chaque paire de photocellules. L'adresse détermine le type de sécurité et son intervention (ouverture, fermeture, ouverture/fermeture).
- Pour l'attribution des adresses, consulter les instructions de l'armoire électronique.
- Mettre l'armoire électronique sous tension et vérifier l'allumage de la LED **DL2** sur le récepteur et sur l'émetteur (**Tabl. 2**).
- Vérifier l'alignement des photocellules en contrôlant la LED **DL1** sur le récepteur (**Tabl. 1**).

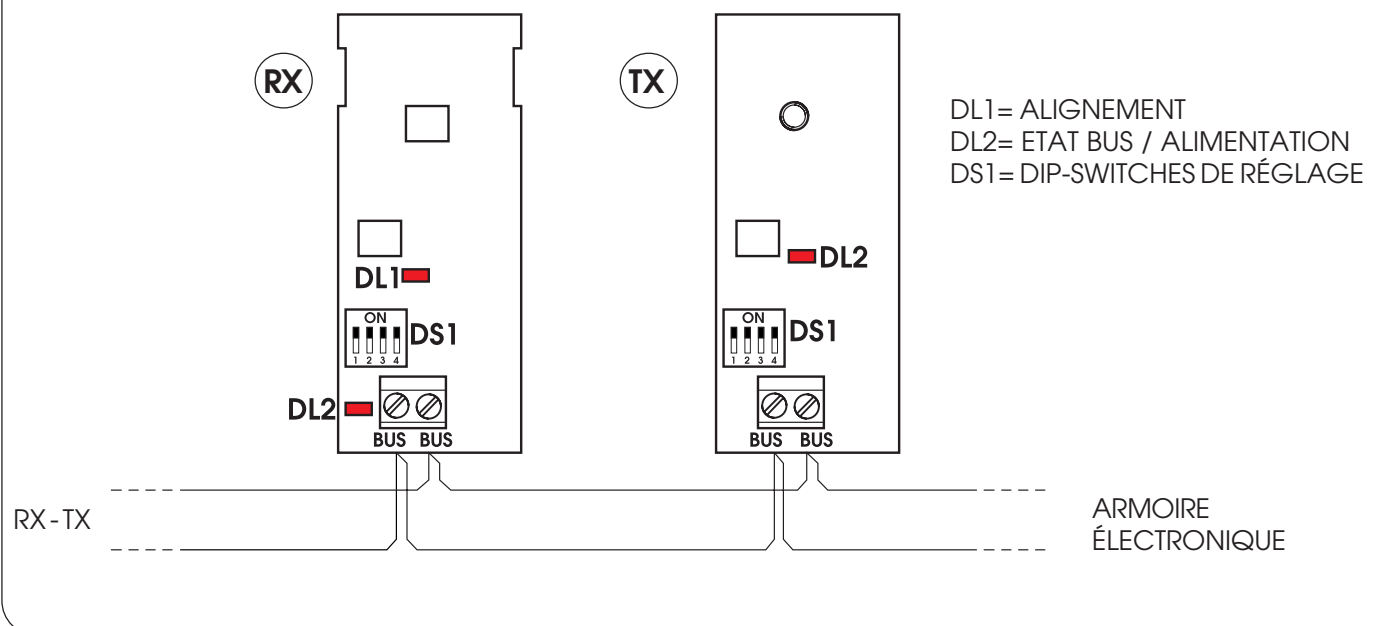
Tabl. 1

DL1	
ALLUMÉE	alignement correct
ÉTEINTE	alignement incorrect

Tabl. 2

DL2	
ALLUMÉE FIXE	les connexions ont été correctement réalisées
CLIGNOTANTE	anomalie de la connexion BUS
ÉTEINTE	ne fonctionne pas/déconnecté

Fig. 4



6. IDENTIFICATION DES PANNES

On fournit ci-après une aide pour identifier et résoudre des situations particulières durant le fonctionnement des photocellules.

Pour une liste complète des situations d'erreur/panne, consulter l'instruction de l'armoire électronique.

	CONDITION	CAUSE/PROBLÈME	SUGGESTION
A	le portail ne s'actionne pas. La LED DL2 clignote.	anomalie du fonctionnement du BUS	- contrôler les DIP-SWITCHES sur le récepteur et sur l'émetteur - contrôler les connexions du BUS (voir Fig. 4) - Remplacer les photocellules.
B	le portail ne s'actionne pas. La LED DL2 est éteinte.	photocellule déconnectée ou pas en état de marche	- contrôler les DIP-SWITCHES sur le récepteur et sur l'émetteur. - remplacer les photocellules.
C	le portail ne s'actionne pas et/ou ne se ferme pas. La LED DL1 est éteinte.	- les photocellules ne sont pas alignées. - panne de l'émetteur.	- contrôler l'alignement des photocellules. - remplacer les photocellules.
D			

Notes