

# UNIFIX

FR

20 / 50 / 100 / 200 / 300



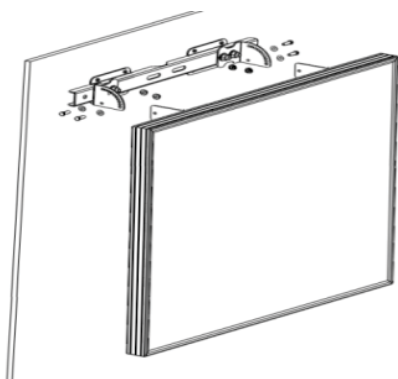
**Le support universel  
(sol, mur, mât, ...)**

## UNIFIX 20/50/100/200/300

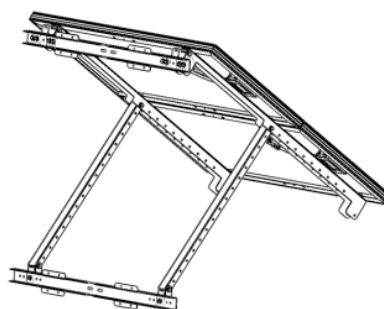
Cher client, nous vous remercions de votre achat pour l'un de nos produits Uniteck. Veuillez prendre connaissance avec attention de toutes les instructions avant d'utiliser votre produit

Les supports Unifix ont été conçus spécialement pour fixer vos panneaux photovoltaïques Unisun **ou équivalents (cf partie panneaux compatibles)**:

- Unifix 20 pour vos panneaux Unisun 5.10M/10.12P/20.12M
- Unifix 50 pour vos panneaux Unisun 50.12M
- Unifix 100 pour vos panneaux Unisun 80.12M/ 100.12M
- Unifix 200 pour vos panneaux Unisun 80.12M(x2)/100.12M(x2)/145.12M
- Unifix 300 pour vos panneaux Unisun 80.12M(x3)/100.12M(x3)/145.12M(x2)



UNIFIX 20/50/100



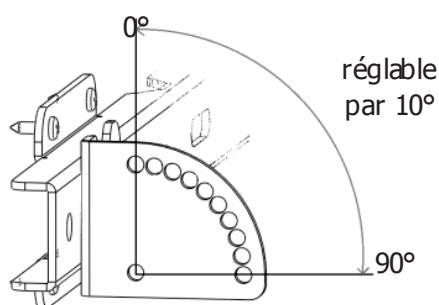
UNIFIX 200/300

Simple à installer, ils se fixent soit :

- sur une surface plane rigide à l'horizontale ou à la verticale (ex: mur, sol béton, ossature bois).
- sur mât rond d'un diamètre de 40 à 60 mm

Grâce à leur structure en acier galvanisé et leur visserie en inox résistant à la corrosion, ils sont parfaitement adaptés pour un usage en extérieur.

Dotés du système d'inclinaison multi-position, les supports Unifix vous permettent d'optimiser vos performances en fonction de l'orientation choisie.



Performance électrique en fonction de l'inclinaison et de l'orientation panneau

	0°	30°	60°	90°
<b>Est</b>	93%	90%	78%	55%
<b>Sud-Est</b>	93%	96%	88%	66%
<b>Sud</b>	93%	100%	91%	68%
<b>Sud Ouest</b>	93%	96%	88%	66%
<b>Ouest</b>	93%	90%	78%	55%

Pour réaliser la connexion panneau/régulateur/batterie, nous vous recommandons d'utiliser les kits prêts à l'emploi Uniconnect qui optimisent vos performances électriques et simplifient le montage :

- Uniconnect 1.6 = connexion 1 panneau
- Uniconnect 2.6 = connexion 2 panneaux
- Uniconnect 3.6 = connexion 3 panneaux

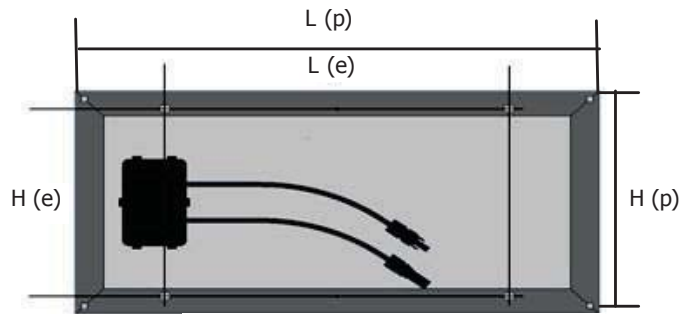
## PANNEAUX COMPATIBLES

Grâce à leur design basé sur l'utilisation de perçage Oblong, Unifix permet la fixation de différents panneaux du marché.

Unifix accepte 1, 2 ou 3 panneaux selon les références, avec les entraxes et dimensions panneaux indiquées ci-dessous.



Système de fixation par oblong



Entraxe et dimensions panneau



**UNIFIX 200**  
Configuration 2 panneaux



**UNIFIX 300**  
Configuration 3 panneaux

	Dim support		Nbre de panneaux			Entraxes pour la fixation de chaque panneau (en mm)		Dimension panneau maxi		Poids Total maxi panneaux (en Kg)
	L	H	x1	x2	x3	L (e)	H (e)	L (p)hh	H (p)	
<b>Unifix 20</b>	550	50	•			80 > 505	100 > 300	pas de maxi	400	3
<b>Unifix 50</b>	550	550	•			50 > 510	180 > 510	pas de maxi	550	6
<b>Unifix 100</b>	1070	550	•			340 > 885	180 > 510	pas de maxi	550	12
<b>Unifix 200</b>	1070	1100	•			340 > 885	400 > 1050	pas de maxi	1100	22
				•			150 > 500		550	
<b>Unifix 300</b>	1650	1100	•			150 > 1600	400 > 1030	pas de maxi	1200	35
				•		150 > 750			880	
					•	150 > 500			550	

## CONSIGNES DE SÉCURITÉ

- Prenez les mesures appropriées pour prévenir les accidents pendant vos travaux de montage.
- Si le support et le matériel de montage sont exposés aux rayons du soleil pendant une longue période, il y a un risque de brûlure. Protégez-vous.
- A la fin des travaux, vérifiez que vos supports et panneaux soient bien fixés.

## RECOMMANDATIONS

- Montez les supports Unifix uniquement sur des surfaces présentant une portance suffisante. Tenez compte de la charge supplémentaire avec panneau :

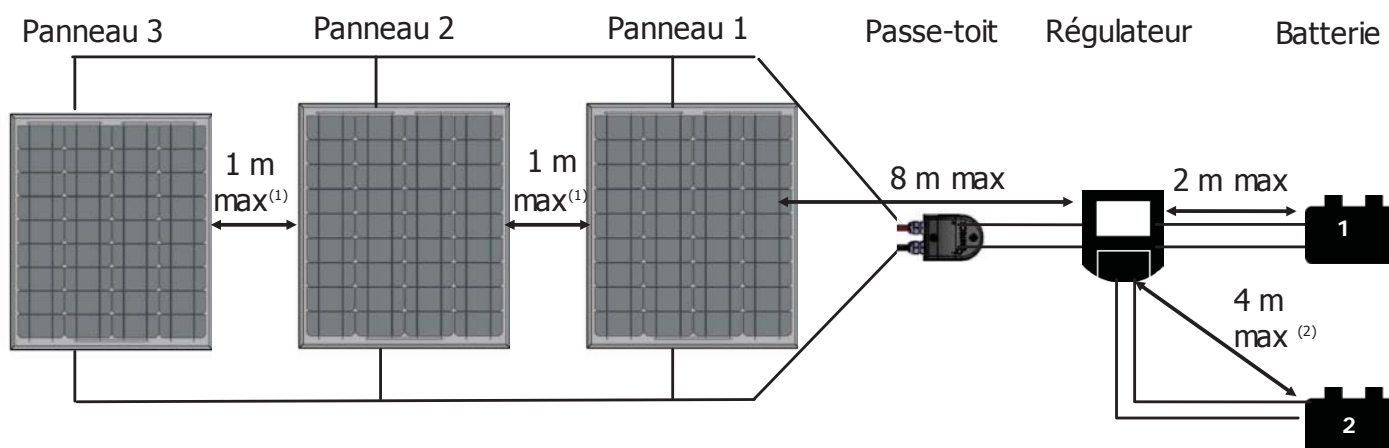
Support	Panneau
Unifix 20 = 1,5 kg	Unisun 5.12M /10.12M /20.12M =0,8 kg/ 1,5 kg / 2,5 kg
Unifix 50 = 3,3 kg	Unisun 50.12M =4,5 kg
Unifix 100 = 6 kg	Unisun 80.12M /100.12M =7,5 kg / 8,0 kg
Unifix 200 = 15 kg	Unisun 80.12M (x2)/ 100.12M (x2) /145.12M =15 kg / 16 kg / 11,5 kg
Unifix 300 = 23 kg	Unisun 80.12M (x3)/ 100.12M (x3) /145.12M (x2) =22,5 kg/ 24 kg / 23 kg

- Fixation : pour éviter que de grandes quantités de neige ne s'accumulent derrière le capteur, installez en amont des grilles d'arrêt appropriées.
- La disposition des capteurs influence vos performances électriques. Choisissez l'inclinaison et l'orientation la plus optimale en fonction de votre environnement. Evitez les zones d'ombre ou que certains objets ne soient source d'ombre (ex. arbre)

Avant toute fixation et connexion, veuillez respecter :

- les distances maximum indiquées ci-dessous entre chaque élément.
- l'ordre de raccordement

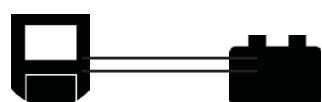
## Câblage Unifix + avec kit de connexion Uniconnect



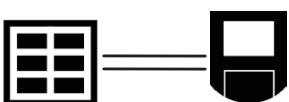
(1) Possibilité de rallonger la distance entre les panneaux d'un mètre supplémentaire, en rajoutant un Unicable 612B et 612 R (câbles non fournis avec les kits Uniconnect).

(2) Kit connexion batterie 2, non fourni avec le kit Uniconnect (option)

### Ordre de connexion



① Connexion régulateur → batterie



② Connexion panneau → régulateur

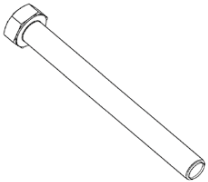
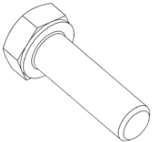







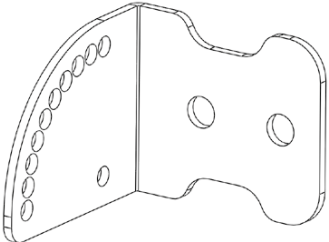
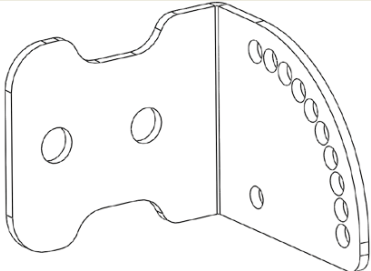
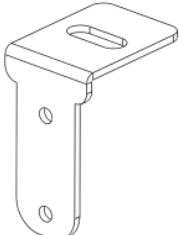
③ Connexion régulateur → consommateur électrique

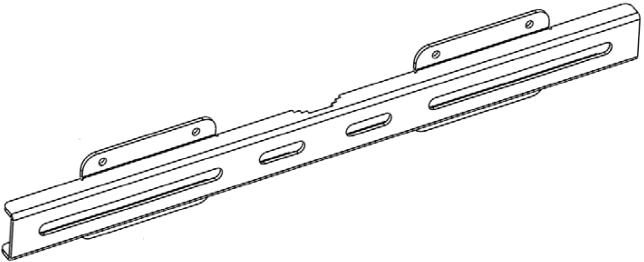
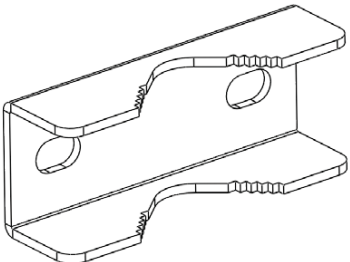
Pour le débranchement veuillez procéder dans l'ordre inverse. Pour plus d'informations, se référer au manuel d'utilisation de votre régulateur de charge photovoltaïque.

## UNIFIX 20 - Composition

### Liste des pièces

						
M8x80 x2	M8x20 x6	M5x16 x4	D8 x8	D5 x4	M8 x8	M5 x4

		
N°1 x1	N°2 x1	N°3 x2

	
N°4 x1	N°13 x1




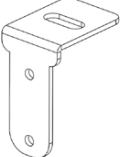
### Couple de serrage préconisé

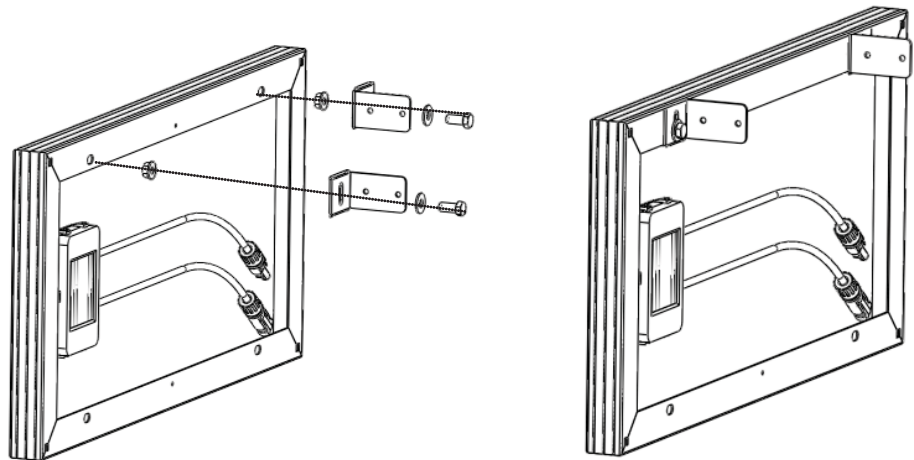
Vis	Couple
M5	5,10 Nm
M 6	8,80 Nm
M 8	21,50 Nm
M 10	44,00 Nm

Nb. Coefficient de frottement moyen  $\mu=0,20$  / Serrage à 50% de la limite élastique

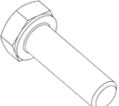




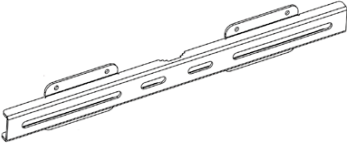
## UNIFIX 20 - Préparation avant montage

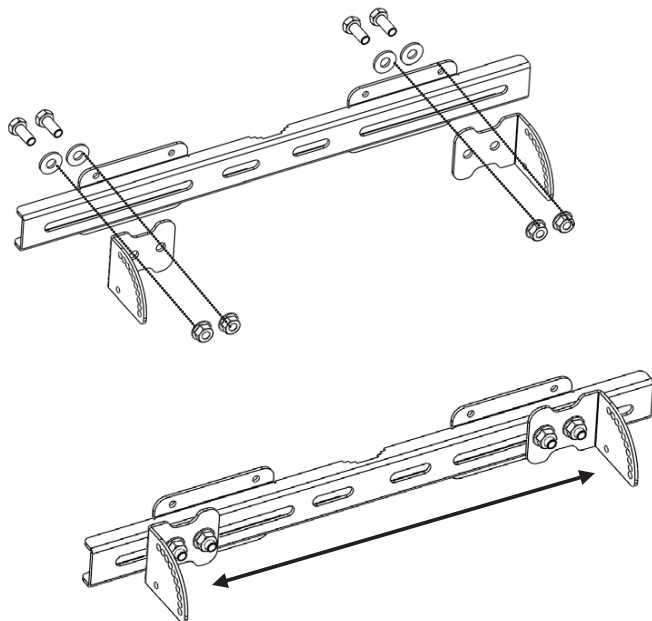
- Fixez les 2 pièces n°3 sur le cadre de votre panneau solaire Unisun. Pré-serrez les écrous. Le serrage définitif sera réalisé à la fin de l'assemblage.

	M8x20 x2
	D8 x2
	M8 x2
	N°3 x2



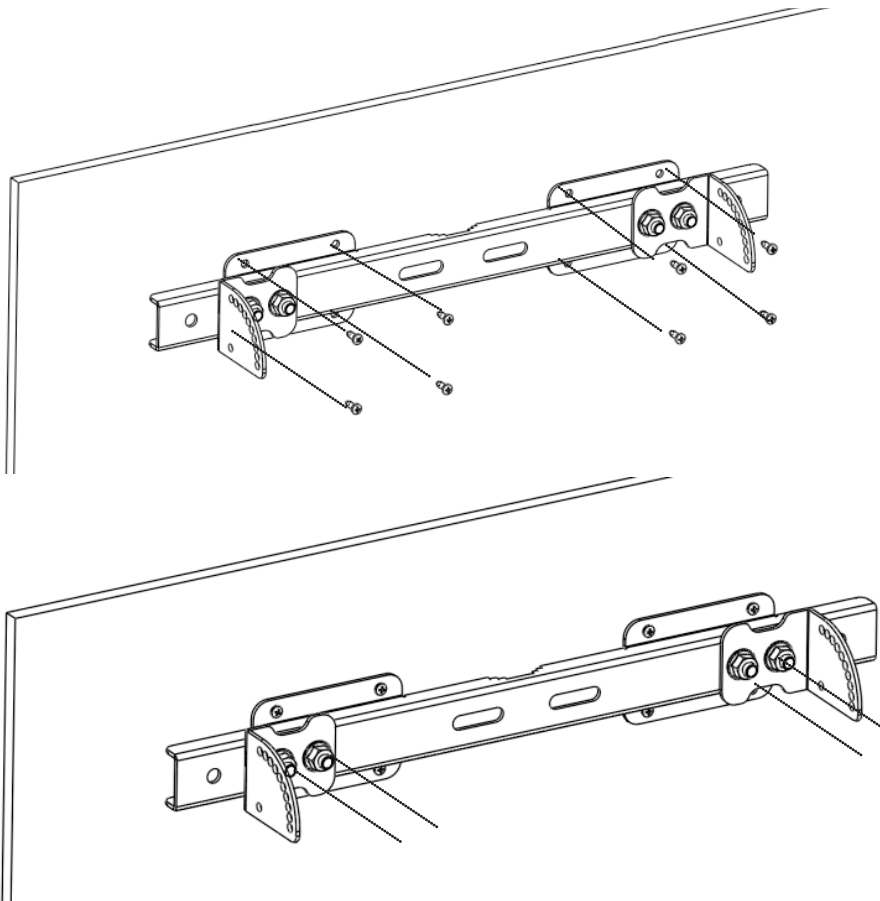
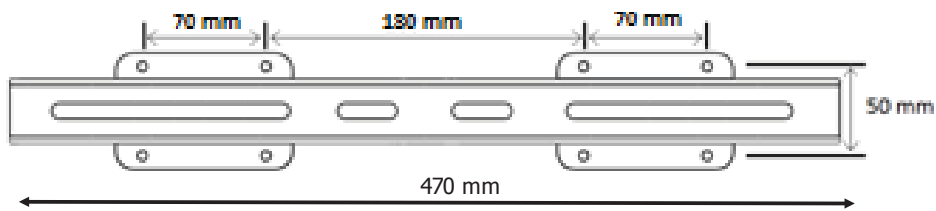
- Fixez les pièces n°1 et 2 sur la pièce n°4. Positionnez les pièces 1 et 2 en fonction de la taille de votre panneau solaire. Pré-serrez les écrous. Le serrage définitif sera réalisé à la fin de l'assemblage.

	M8x20 x4
	D8 x4
	M8 x4
	N°1 x1
	N°2 x1
	N°4 x1

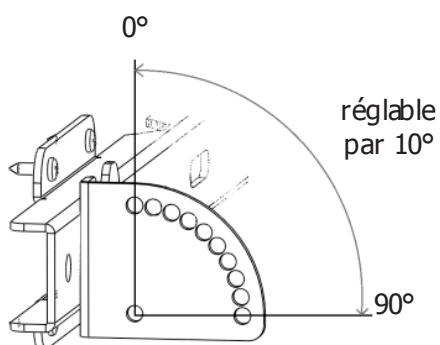






## UNIFIX 20 - Fixation murale/sol/toit

- Fixez votre support avec 8 vis adaptées à votre surface (vis et chevilles non fournies).






- Unifix dispose d'un système d'inclinaison multi-positions. (10 positions)
- Définissez l'inclinaison souhaitée en fonction de l'orientation choisie.

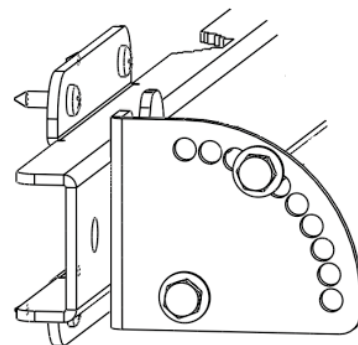
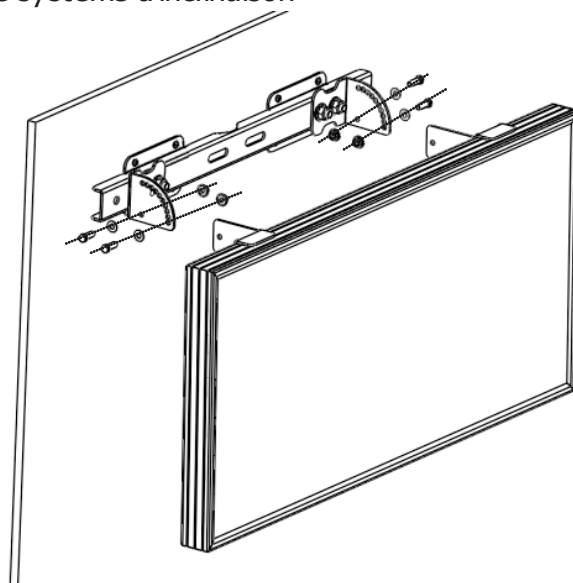


Performance électrique en fonction de l'inclinaison et de l'orientation panneau				
	0° 	30° 	60° 	90° 
<b>Est</b>	93%	90%	78%	55%
<b>Sud-Est</b>	93%	96%	88%	66%
<b>Sud</b>	93%	100%	91%	68%
<b>Sud Ouest</b>	93%	96%	88%	66%
<b>Ouest</b>	93%	90%	78%	55%

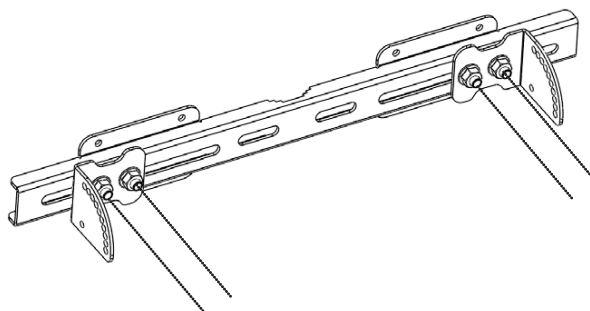
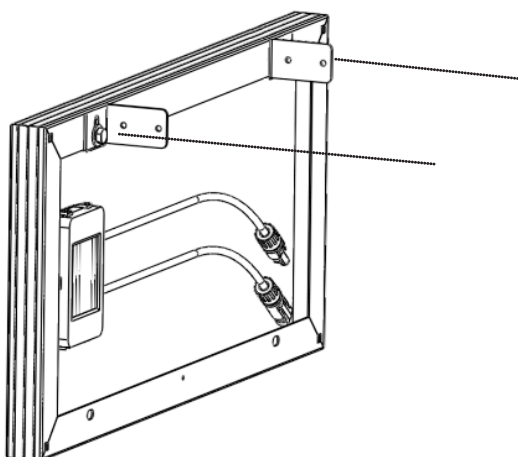
## UNIFIX 20 - Fixation murale/sol/toit

- Fixez votre panneau sur le système d'inclinaison

	M5x16 x4
	D5 x4
	M5 x4



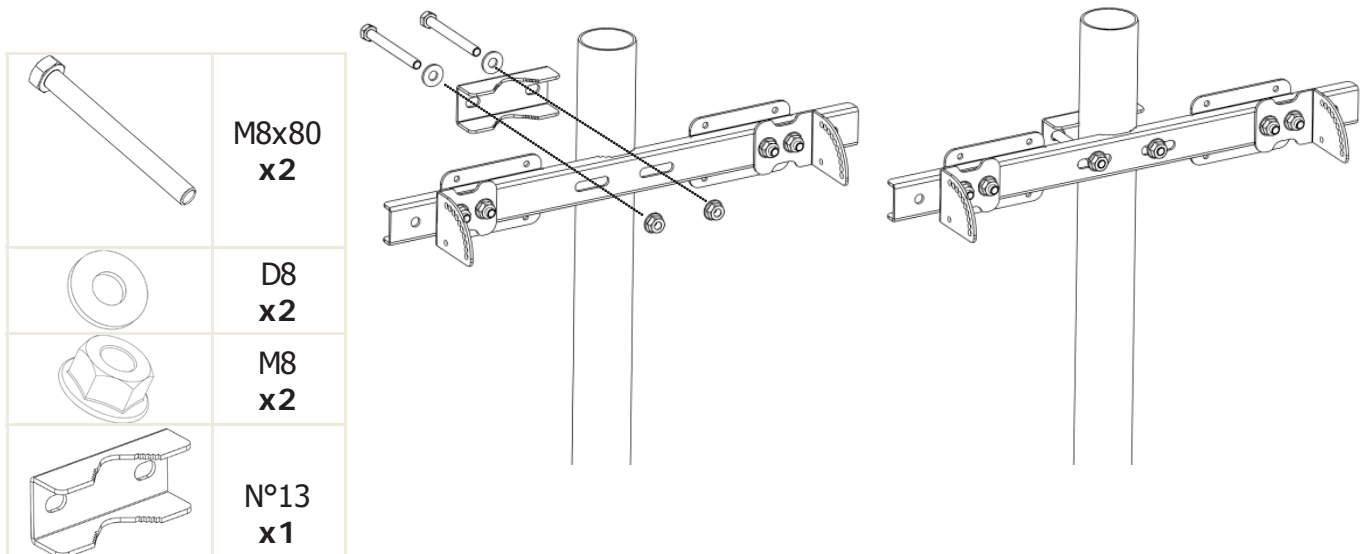
- Serrez maintenant les 6 écrous qui avaient été précédemment pré-vissés.



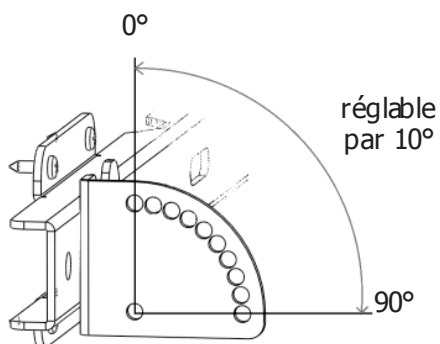






## UNIFIX 20 - Fixation sur mât rond (diam 40 à 60mm)

- Fixez le support au mât à l'aide de sa bride et ses vis.

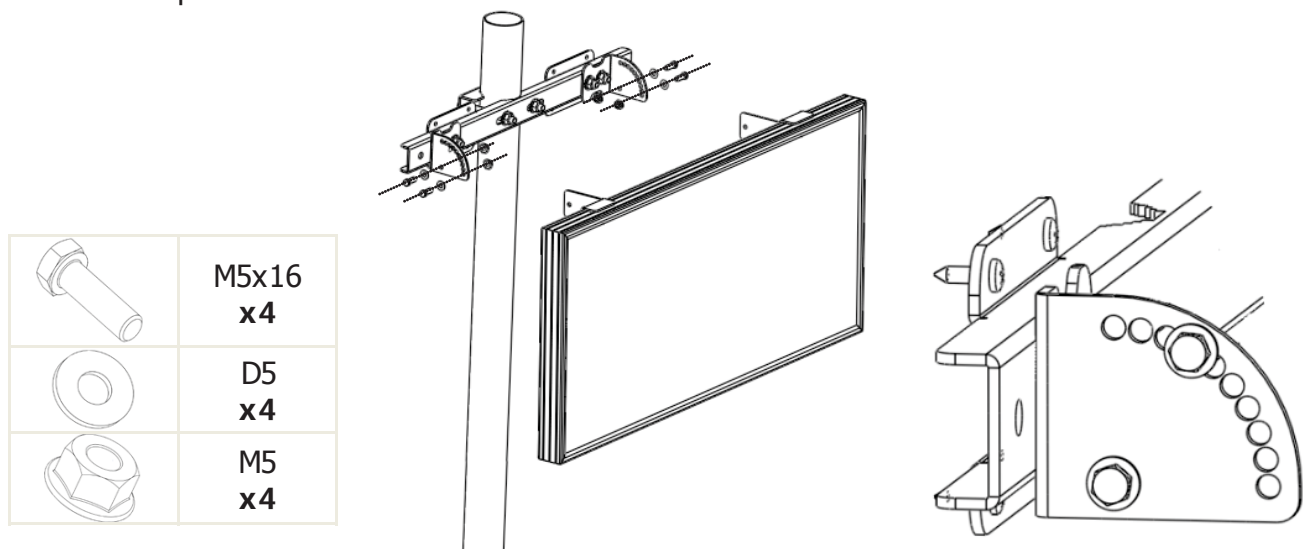


- Unifix dispose d'un système d'inclinaison multi-positions. (10 positions). Définissez l'inclinaison souhaitée en fonction de l'orientation choisie.



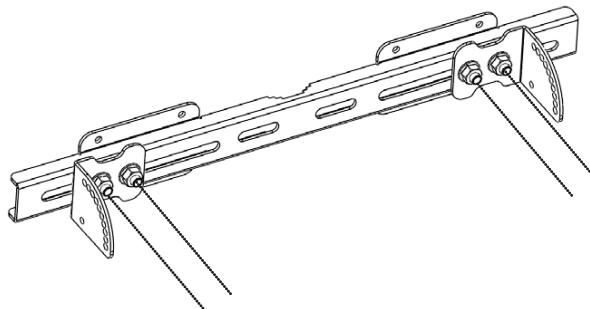
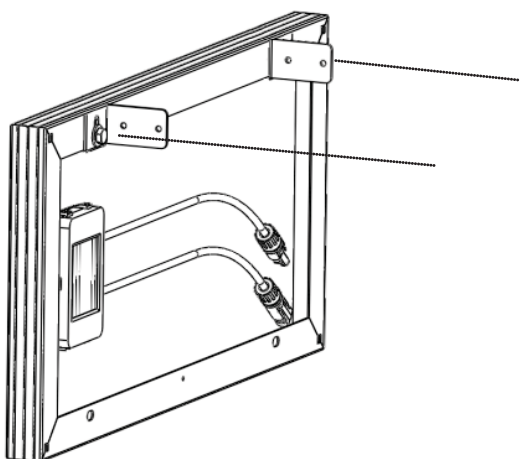
Performance électrique en fonction de l'inclinaison et de l'orientation panneau				
	0° 	30° 	60° 	90° 
<b>Est</b>	93%	90%	78%	55%
<b>Sud-Est</b>	93%	96%	88%	66%
<b>Sud</b>	93%	100%	91%	68%
<b>Sud Ouest</b>	93%	96%	88%	66%
<b>Ouest</b>	93%	90%	78%	55%

- Fixez votre panneau en fonction de l'inclinaison choisie.

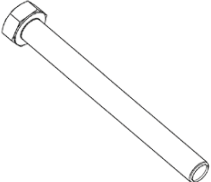








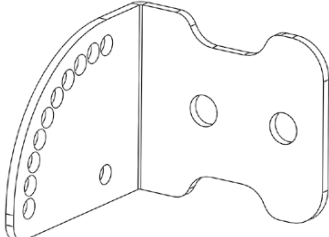
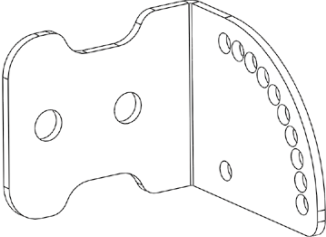
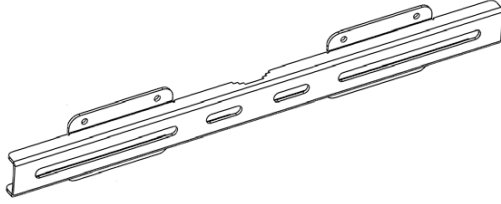
## UNIFIX 20 - Fixation sur mât rond (diam 20 à 60mm)

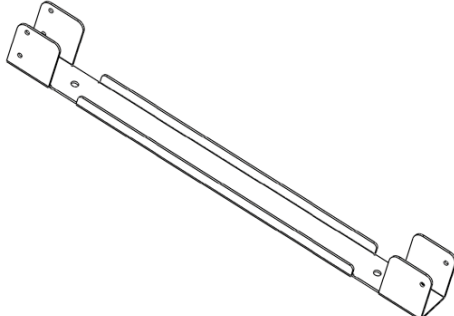
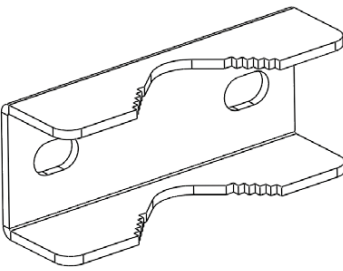
- Serrez maintenant les 6 écrous qui avaient été précédemment pré-vissés.



## Liste des pièces

						
M8x80 x2	M8x20 x8	M5x16 x4	D8 x 10	D5 x4	M8 x10	M5 x4

		
n°1 x1	n°2 x1	n°4 x1

	
n°7 x2	n°13 x1

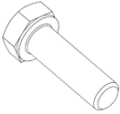


## Couple de serrage préconisé

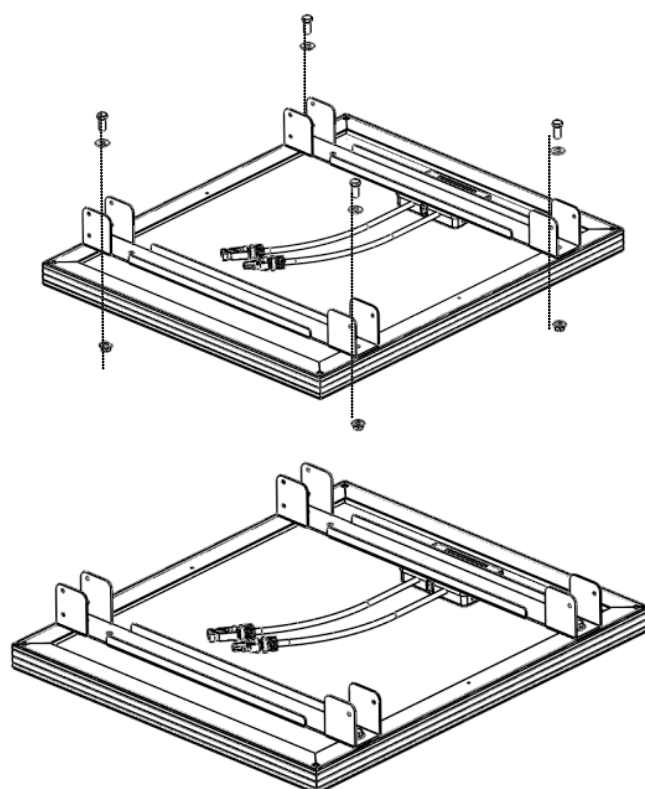
Vis	Couple
M5	5,10 Nm
M6	8,80 Nm
M8	21,50 Nm
M10	44,00 Nm

Nb. Coefficient de frottement moyen  $\mu=0,20$  / Serrage à 50% de la limite élastique






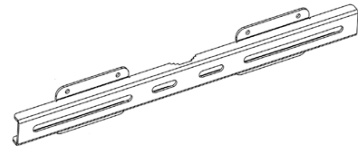
## UNIFIX 50 - Préparation avant montage

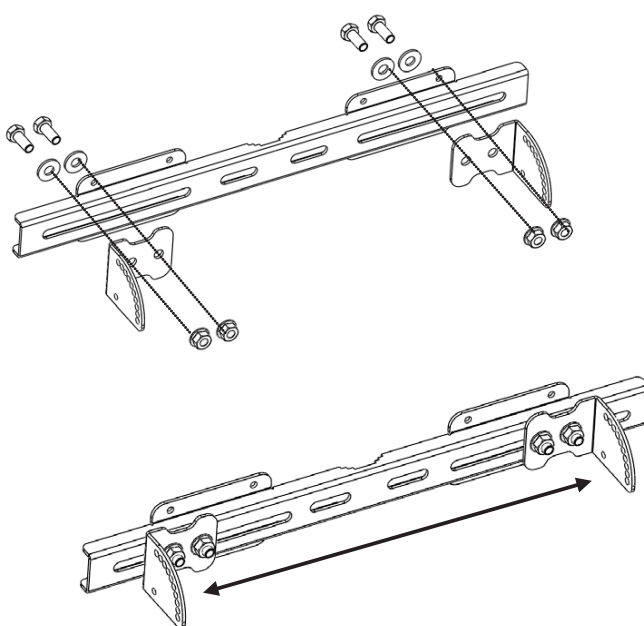
- Assemblez les supports N°7 sur votre panneau photovoltaïque Unisun.

	M8x20 x4
	D8 x4
	M8 x4



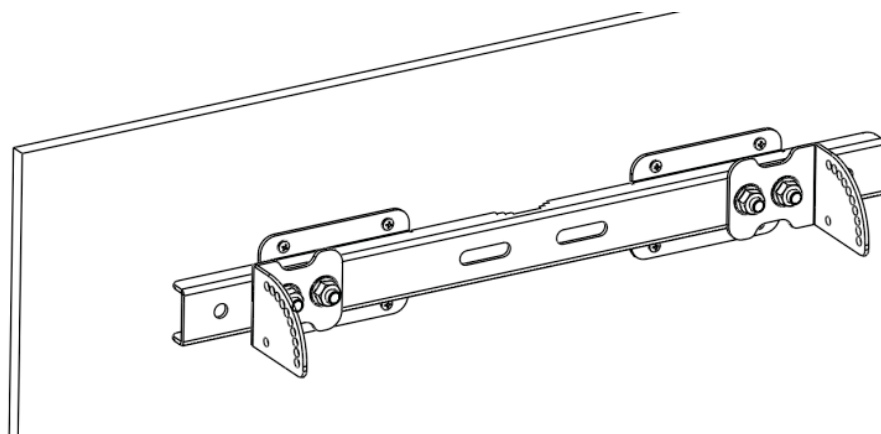
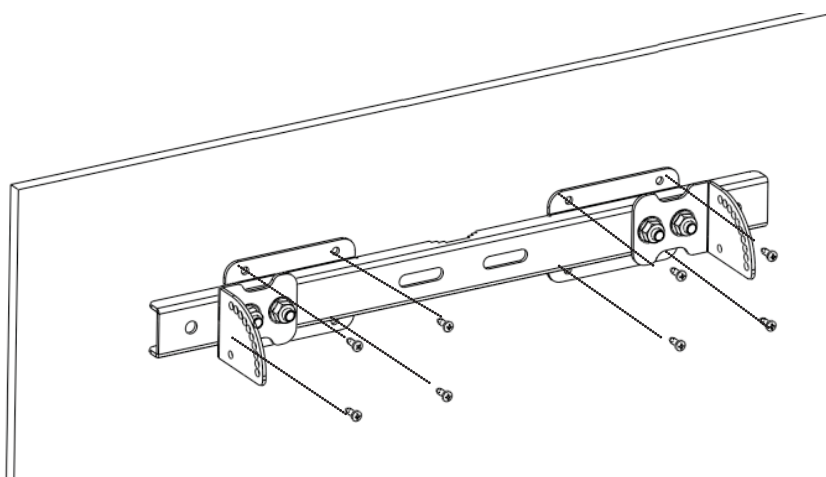
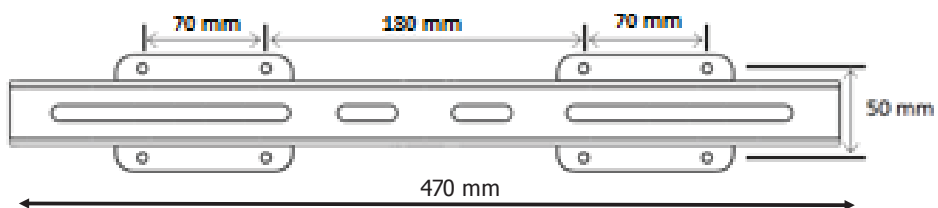
- Fixez les pièces n°1 et 2 sur la pièce n°4 en fonction de la taille de votre panneau solaire. Pré-serrez les écrous. Le serrage définitif sera réalisé à la fin de l'assemblage.

	M8x20 x4
	D8 x4
	M8 x4
	N°1 x1
	N°2 x1
	N°4 x1



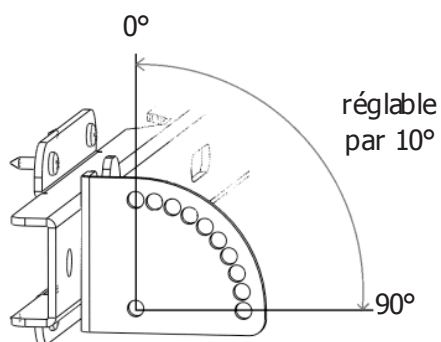
## UNIFIX 50 - Fixation murale/sol/toit

- Fixez votre support avec 8 vis adaptées à votre surface (vis et chevilles non fournies).







## UNIFIX 50 - Fixation murale/sol/toit




- Unifix dispose d'un système d'inclinaison multi-positions. (10 positions). Définissez l'inclinaison souhaitée en fonction de l'orientation choisie.

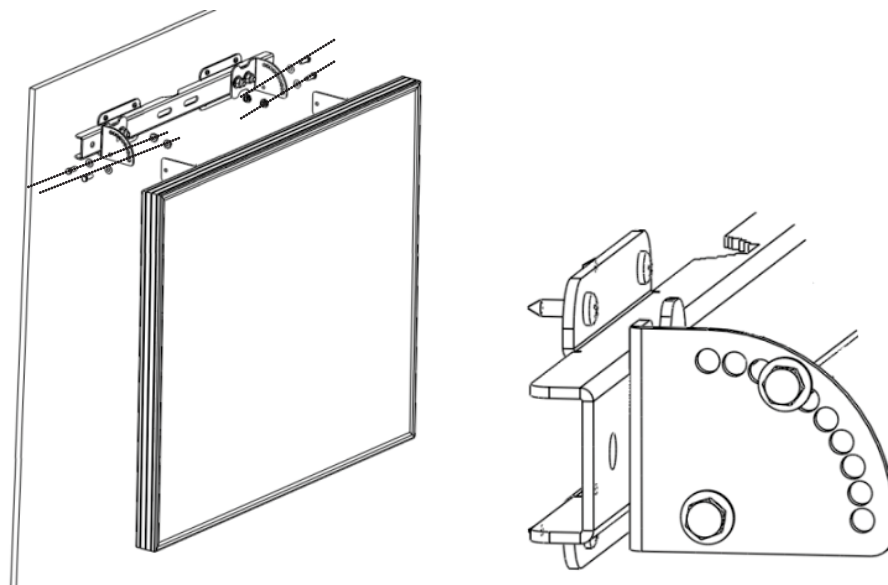


Performance électrique en fonction de l'inclinaison et de l'orientation panneau

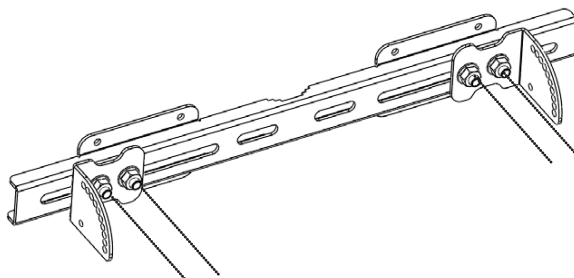
	0° 	30° 	60° 	90° 
<b>Est</b>	93%	90%	78%	55%
<b>Sud-Est</b>	93%	96%	88%	66%
<b>Sud</b>	93%	100%	91%	68%
<b>Sud Ouest</b>	93%	96%	88%	66%
<b>Ouest</b>	93%	90%	78%	55%

- Fixez votre panneau en fonction de l'inclinaison souhaitée.

	M5x16 x4
	D5 x4
	M5 x4




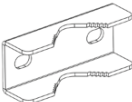


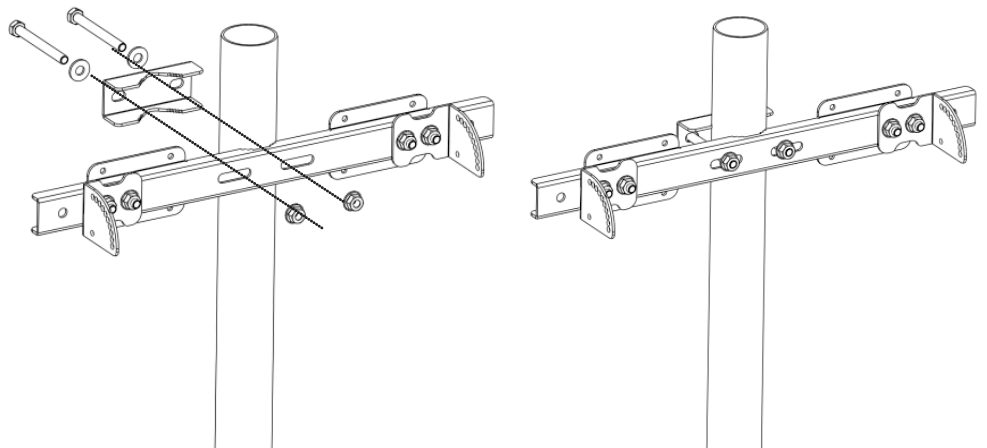
- Serrez maintenant les 4 écrous qui avaient été précédemment pré-vissés.



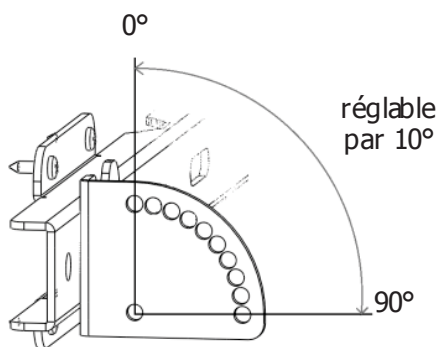
## UNIFIX 50 - Fixation sur mât rond (diam. 40 à 60 mm)





- Fixez le support au mât à l'aide de sa bride et sa visserie associée.

	M8x80 x2
	D8 x2
	M8 x2
	n°13 x1



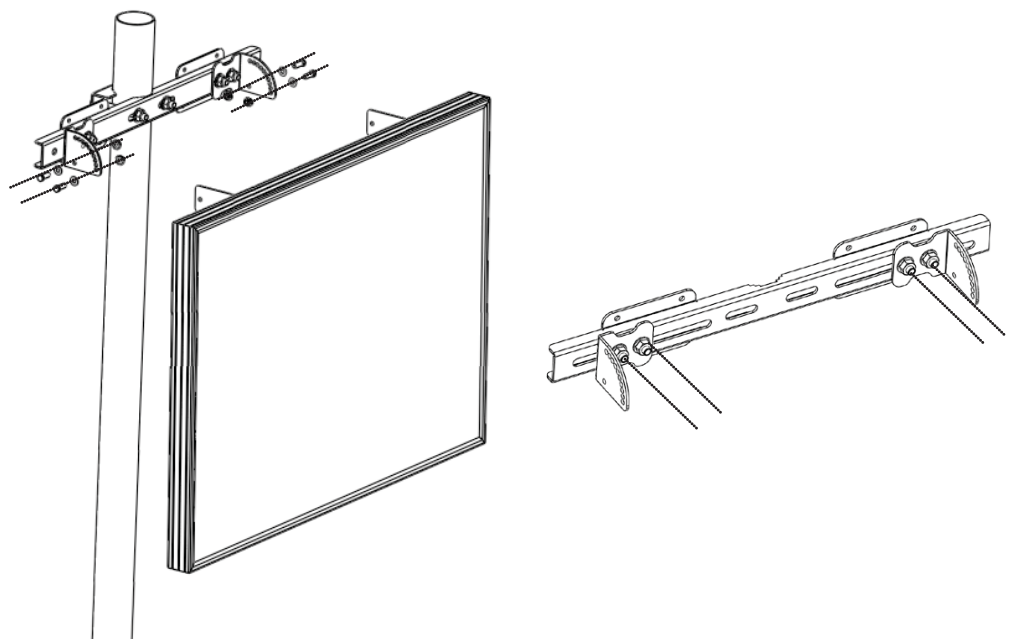
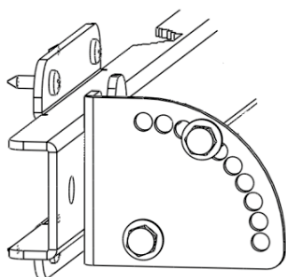
- Unifix dispose d'un système d'inclinaison multi-positions. (10 positions). Définissez l'inclinaison souhaitée en fonction de l'orientation choisie.



Performance électrique en fonction de l'inclinaison et de l'orientation panneau				
	0° 	30° 	60° 	90° 
<b>Est</b>	93%	90%	78%	55%
<b>Sud-Est</b>	93%	96%	88%	66%
<b>Sud</b>	93%	100%	91%	68%
<b>Sud Ouest</b>	93%	96%	88%	66%
<b>Ouest</b>	93%	90%	78%	55%

- Fixez votre panneau en fonction de l'inclinaison choisie et Serrez les 4 écrous qui avaient été précédemment pré-visés.

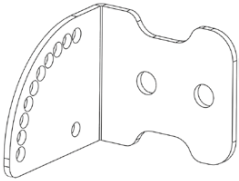
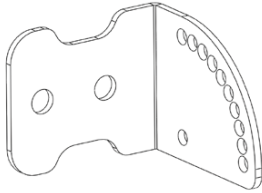
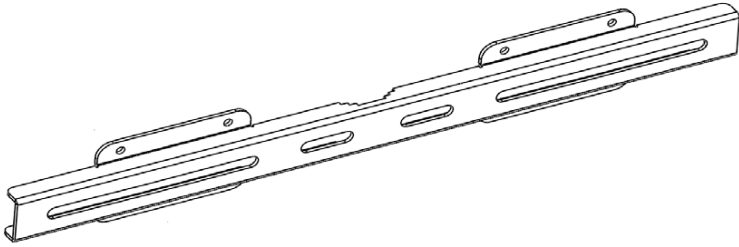
	M5x16 x4
	D5 x4
	M5 x4

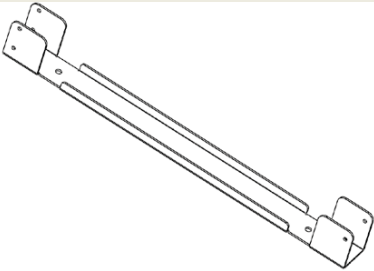
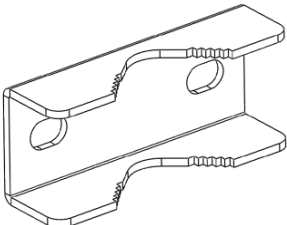


## UNIFIX 100 - Composition

### Liste des pièces

			
M8x80 x2	M8x20 x20	D8 x 22	M8 x22

		
n°15 x2	n°16 x2	n°12 x1

	
n°14 x2	n°13 x1

### Couple de serrage préconisé




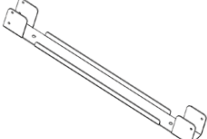
Vis	Couple
M5	5,10 Nm
M 6	8,80 Nm
M 8	21,50 Nm
M 10	44,00 Nm

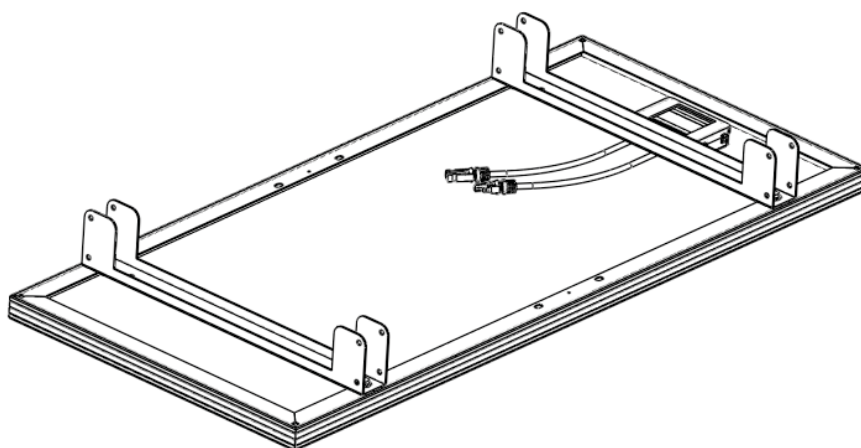
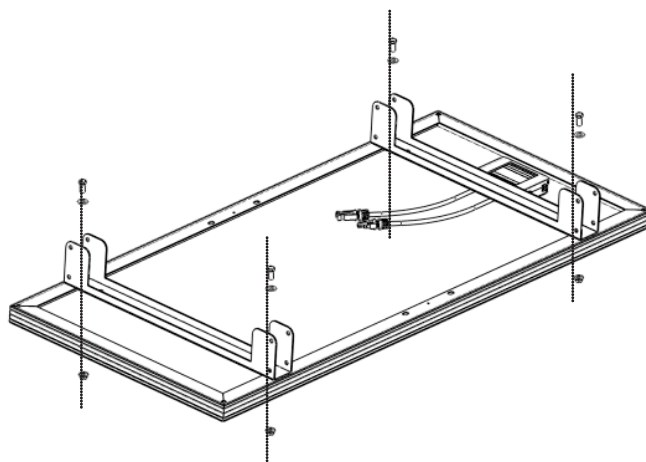
Nb. Coefficient de frottement moyen  $\mu=0,20$  / Serrage à 50% de la limite élastique



## UNIFIX 100 - Préparation avant montage






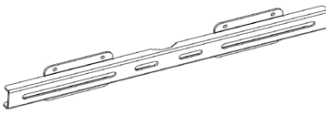
- Assemblez les 2 pièces N°14 sur votre panneau photovoltaïque Unisun.

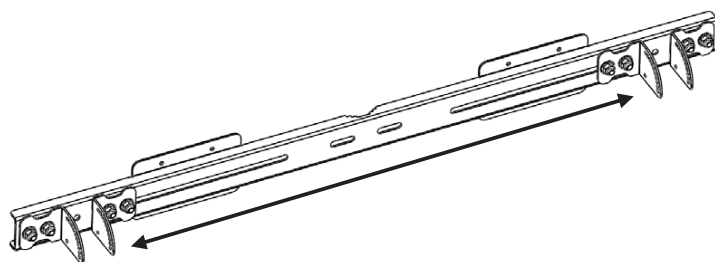
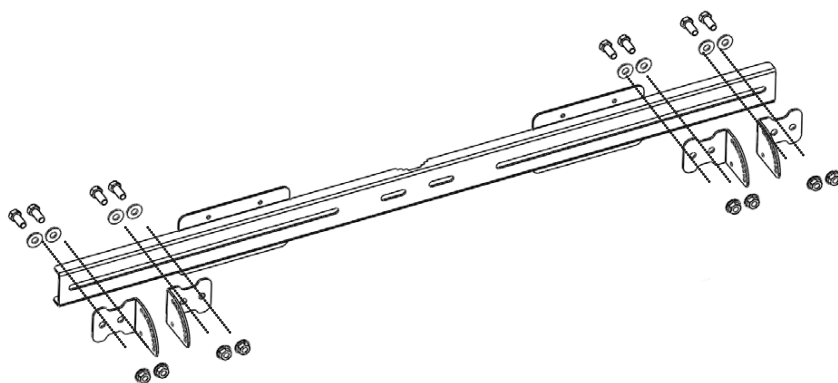
	M8x20 X4
	D8 X4
	M8 X4
	n°14 x2



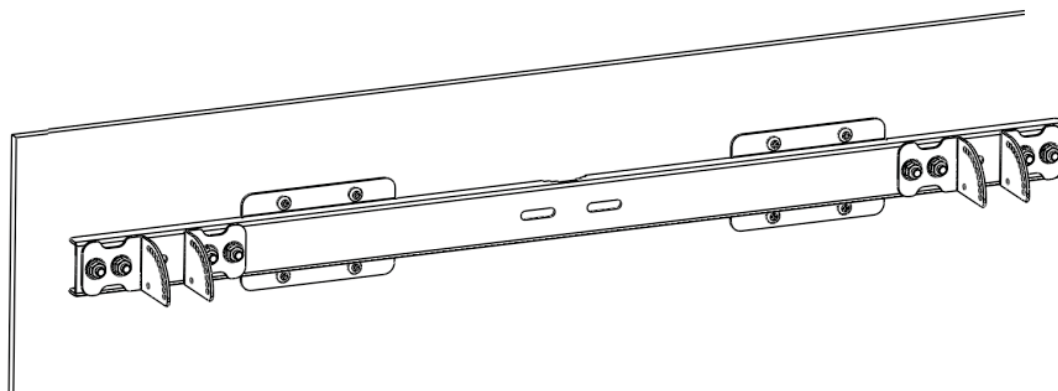
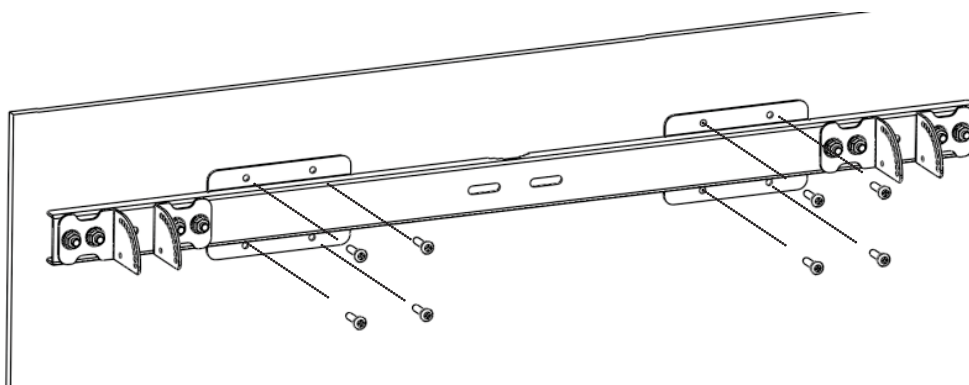
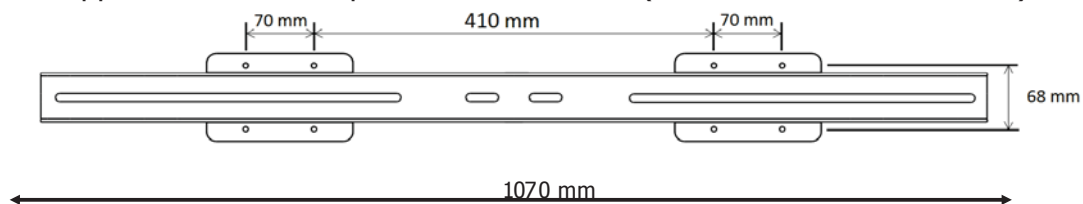
## UNIFIX 100 - Fixation murale/sol/toit

- Fixez les pièces n°15 et 16 sur la pièce n°12. Pré-serrez les écrous. Le serrage définitif sera réalisé à la fin de l'assemblage.

	M8x20 x8
	D8 x8
	M8 x8
	n°15 x2
	n°16 x2
	n°12 x1

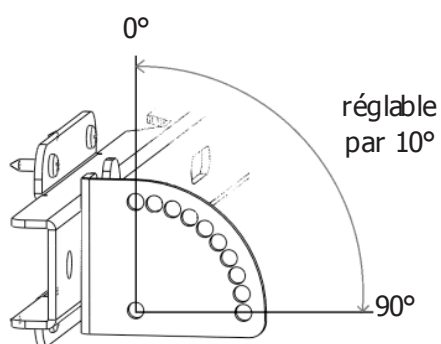


- Fixez votre support avec 8 vis adaptées à votre surface (vis et chevilles non fournies).







## UNIFIX 100 - Fixation murale/sol/toit




- Unifix dispose d'un système d'inclinaison multi-positions. (10 positions). Définissez l'inclinaison souhaitée en fonction de l'orientation choisie.

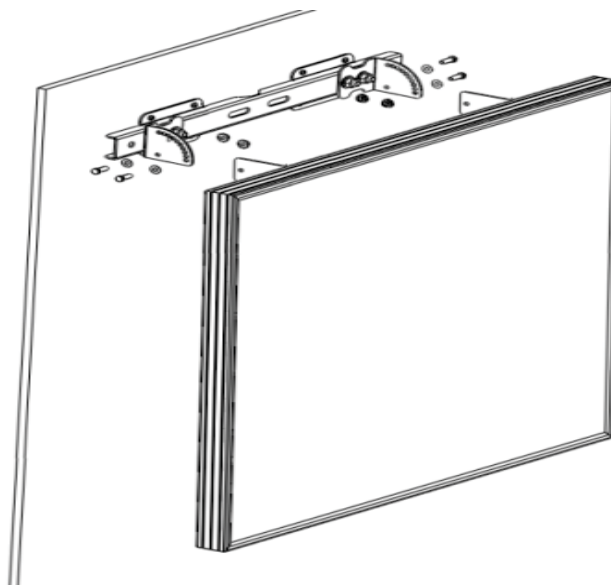
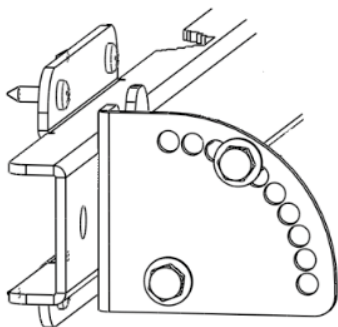


Performance électrique en fonction de l'inclinaison et de l'orientation panneau

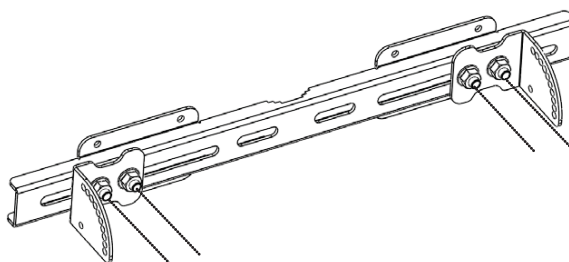
	0° 	30° 	60° 	90° 
<b>Est</b>	93%	90%	78%	55%
<b>Sud-Est</b>	93%	96%	88%	66%
<b>Sud</b>	93%	100%	91%	68%
<b>Sud Ouest</b>	93%	96%	88%	66%
<b>Ouest</b>	93%	90%	78%	55%

- Fixez votre panneau en fonction de l'inclinaison choisie.

	M8x20 <b>X8</b>
	D8 <b>X8</b>
	M8 <b>X8</b>




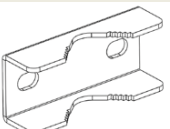


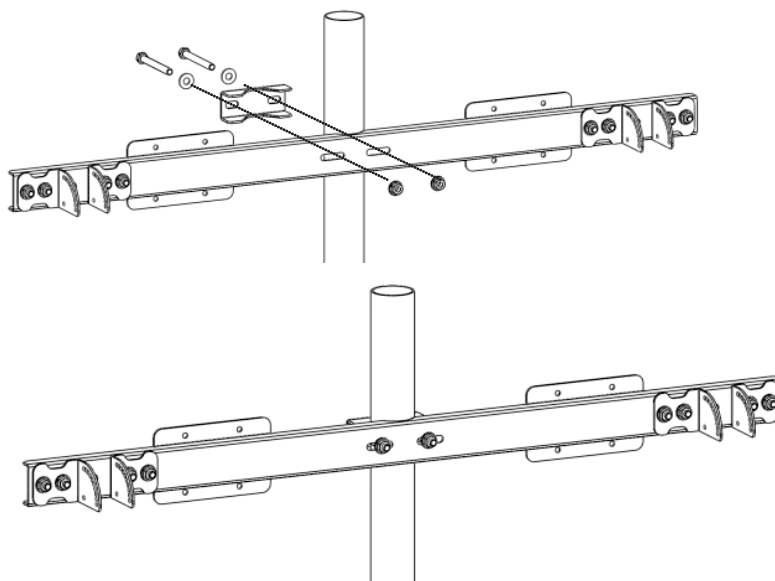
- Serrez maintenant les 4 écrous qui avaient été précédemment pré- vissés.



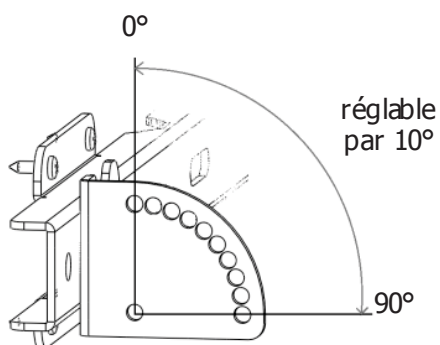
## UNIFIX 100 - Fixation sur mât rond (diam. 40 à 60 mm)

- Fixez le support au mât à l'aide de sa bride et sa visserie associée.





	M8x80 x2
	D8 x2
	M8 x2
	n°13 x1






- Unifix dispose d'un système d'inclinaison multi-positions (10 positions). Définissez l'inclinaison souhaitée en fonction de l'orientation choisie.

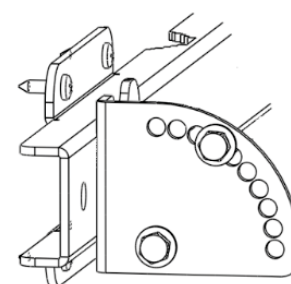
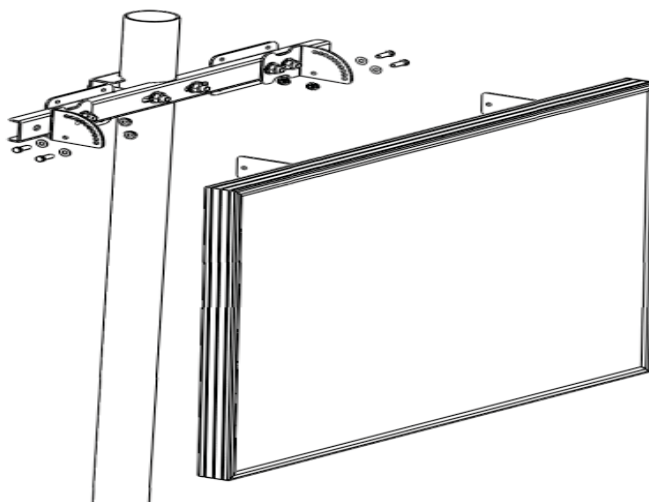


Performance électrique en fonction de l'inclinaison et de l'orientation panneau

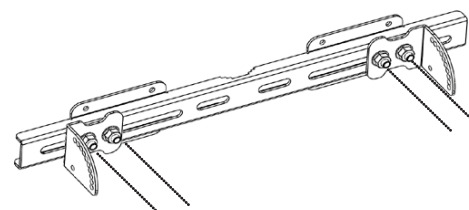
	0° 	30° 	60° 	90° 
<b>Est</b>	93%	90%	78%	55%
<b>Sud-Est</b>	93%	96%	88%	66%
<b>Sud</b>	93%	100%	91%	68%
<b>Sud Ouest</b>	93%	96%	88%	66%
<b>Ouest</b>	93%	90%	78%	55%

- Fixez votre panneau en fonction de l'inclinaison choisie.

	M8x20 X8
	D8 X8
	M8 X8



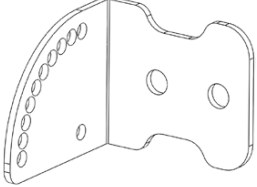
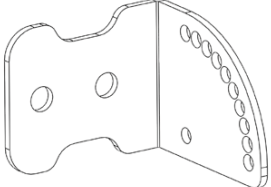
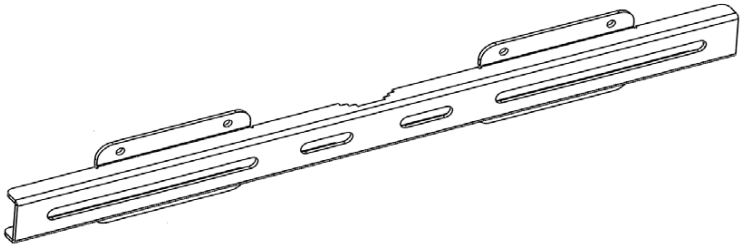
- Serrez maintenant les 4 écrous qui avaient été précédemment pré-vissés.

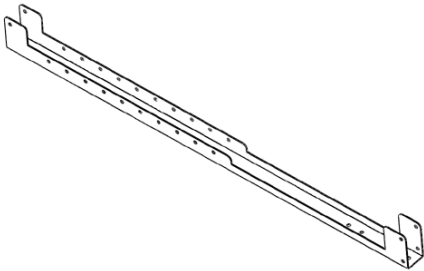
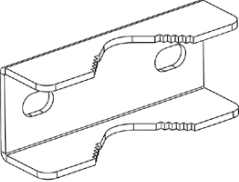
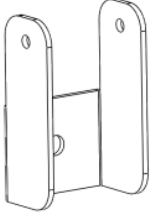
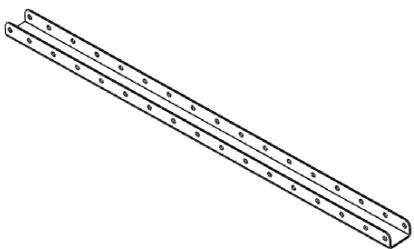


# UNIFIX 200 - Composition

## Liste des pièces

			
M8x80 X4	M8X20 X34	D8 x38	M8 X38

		
n°15 x2	n°16 x2	n°12 x2

			
n°17 x2	n°13 x2	N°9 x2	N°10 x2




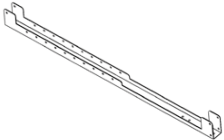
## Couple de serrage préconisé

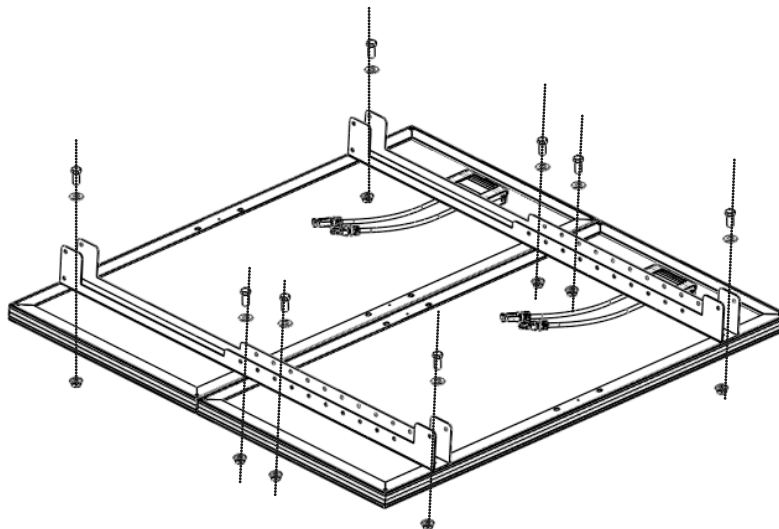
Vis	Couple
M5	5,10 Nm
M 6	8,80 Nm
M 8	21,50 Nm
M 10	44,00 Nm

Nb. Coefficient de frottement moyen  $\mu=0,20$  / Serrage à 50% de la limite élastique






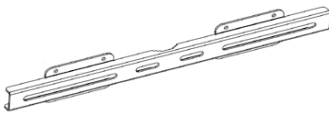
## UNIFIX 200 - Préparation avant montage

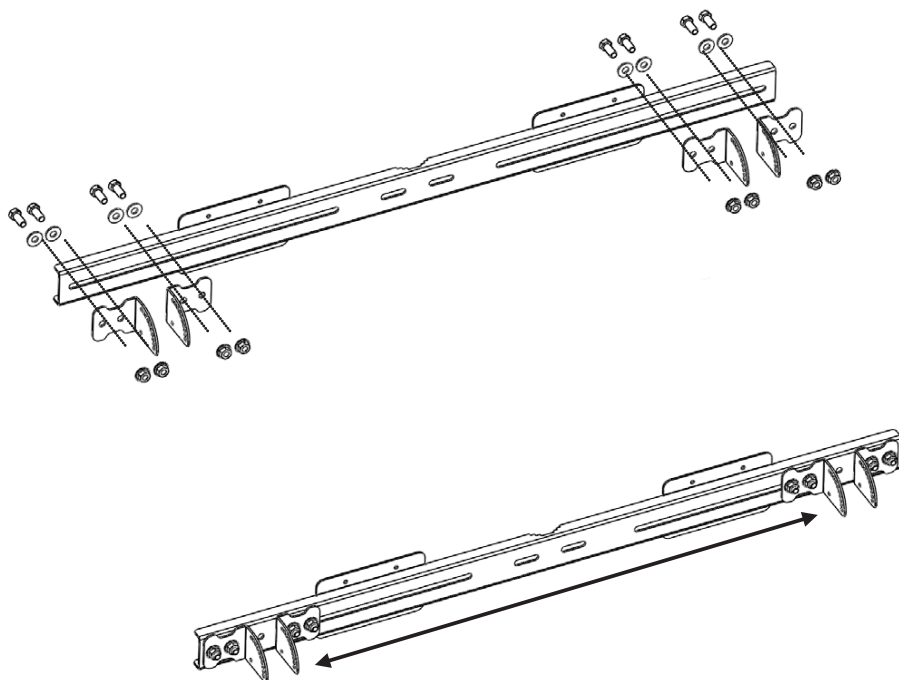
- Assemblez les 2 pièces N°17 sur vos panneaux photovoltaïques Unisun.

	M8x20 X8
	D8 X8
	M8 X8
	n°17 x2






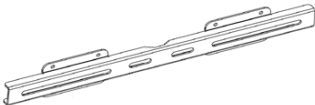
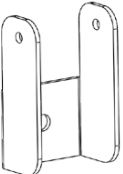
- Fixez les pièces n°15 et 16 sur la pièce n°12. Pré-serrez les écrous. Le serrage définitif sera réalisé à la fin de l'assemblage.

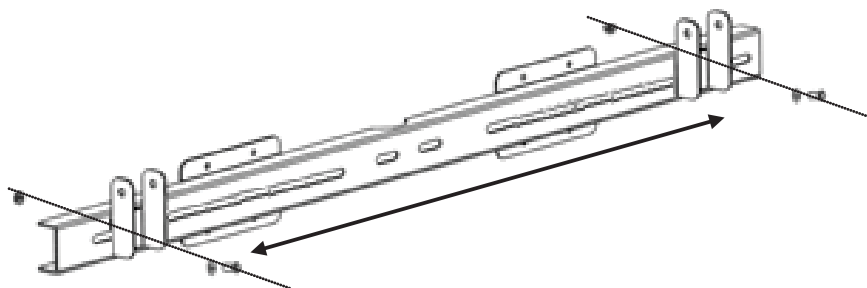
	M8x20 x8
	D8 x8
	M8 x8
	n°15 x2
	n°16 x2
	n°12 x1



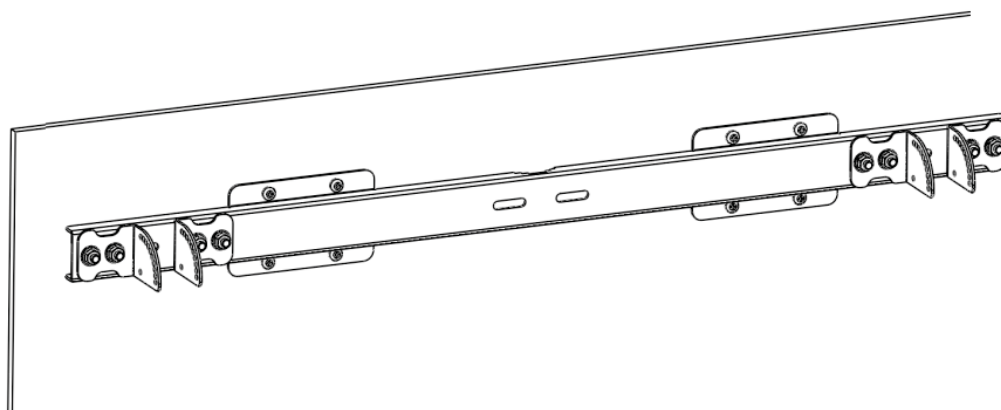
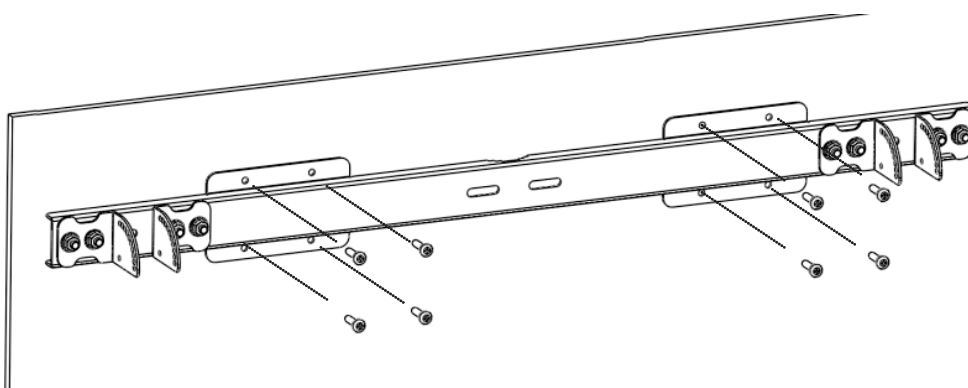
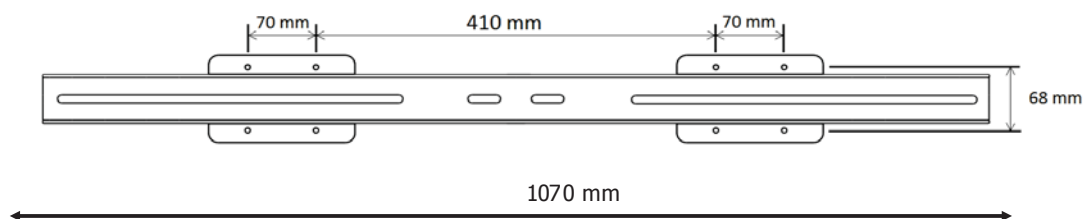
## UNIFIX 200 - Fixation murale/sol/toit

- Pré fixez les pièces n°9 sur une pièce n°12. Ne pas serrer complètement.

	M8x20 X2
	D8 X2
	M8 X2
	n°12 x1
	N°9 x2

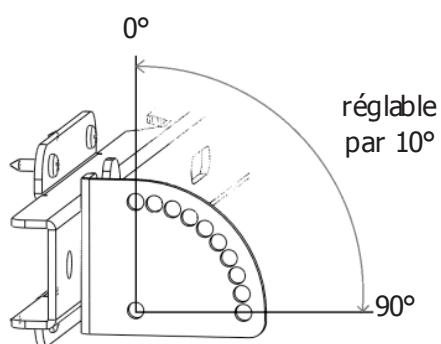


- Fixez le support supérieur avec 8 vis adaptées à votre surface (vis et chevilles non fournies).







## UNIFIX 200 - Fixation murale/sol/toit




- Unifix dispose d'un système d'inclinaison multi-positions. (10 positions). Définissez l'inclinaison souhaitée en fonction de l'orientation choisie.

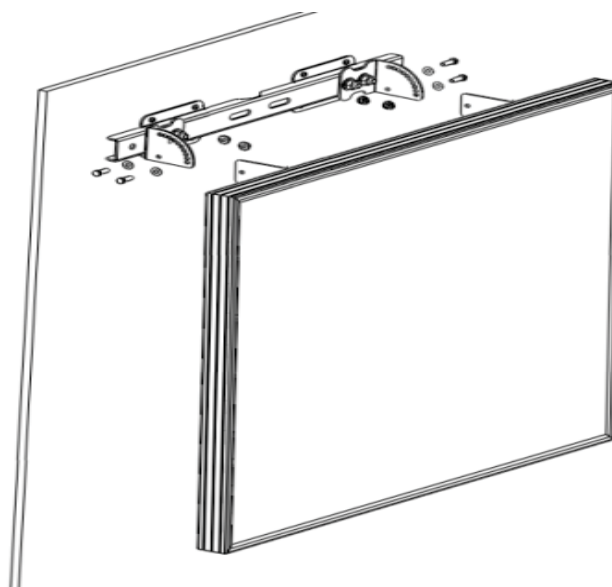
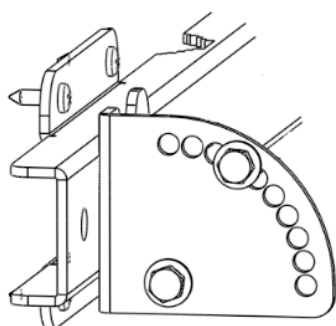


Performance électrique en fonction de l'inclinaison et de l'orientation panneau

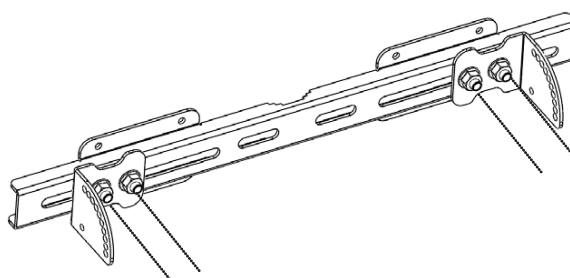
	0° 	30° 	60° 	90° 
<b>Est</b>	93%	90%	78%	55%
<b>Sud-Est</b>	93%	96%	88%	66%
<b>Sud</b>	93%	100%	91%	68%
<b>Sud Ouest</b>	93%	96%	88%	66%
<b>Ouest</b>	93%	90%	78%	55%

- Fixez votre panneau en fonction de l'inclinaison choisie.

	M8x20 <b>X8</b>
	D8 <b>X8</b>
	M8 <b>X8</b>






- Serrez maintenant les 4 écrous qui avaient été précédemment pré- vissés.

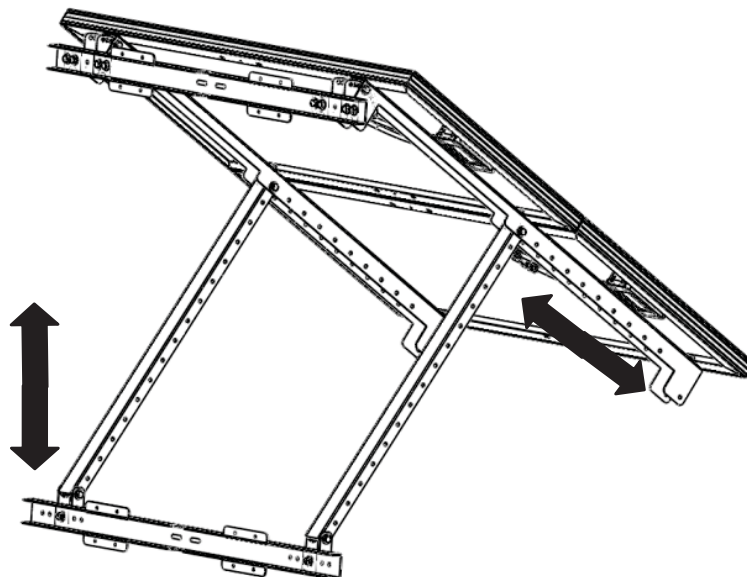




## UNIFIX 200 - Fixation murale/sol/toit

- Ajoutez les renforts n°10 et la barre n°12 préalablement assemblée.  
La position de vos vis de fixation sur le rail de la barre n°9 détermine la position de la barre inférieure sur votre mur.
- Fixer la barre N°12 sur le mur ou la surface plane.




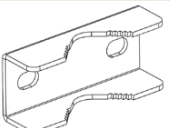
	M8x20 X8
	D8 X8
	M8 X8

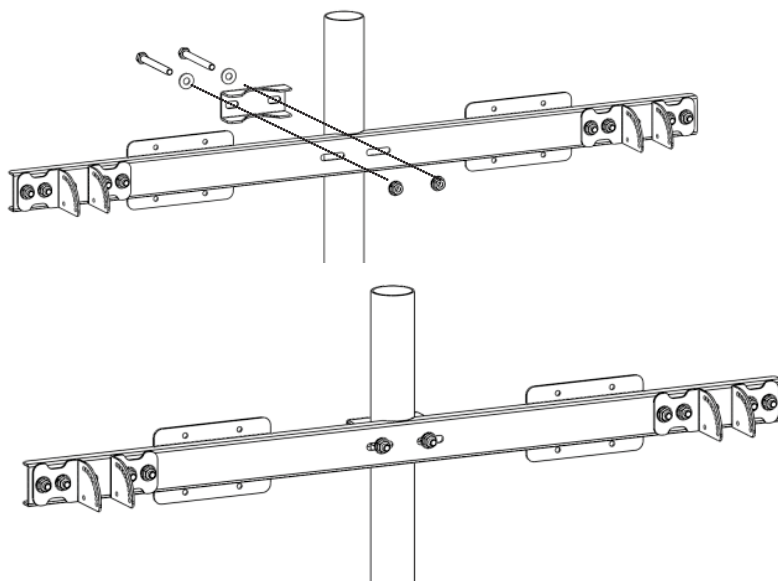


- Serrez toutes les vis puis contrôlez que le serrage de toutes les autres vis a bien été réalisé.

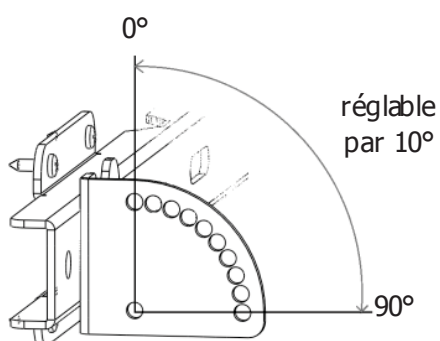
## UNIFIX 200 - Fixation sur mât rond (diam. 40 à 60 mm)





- Fixez le support au mât à l'aide de sa bride et sa visserie associée.

	M8x80 x2
	D8 x2
	M8 x2
	n°13 x1






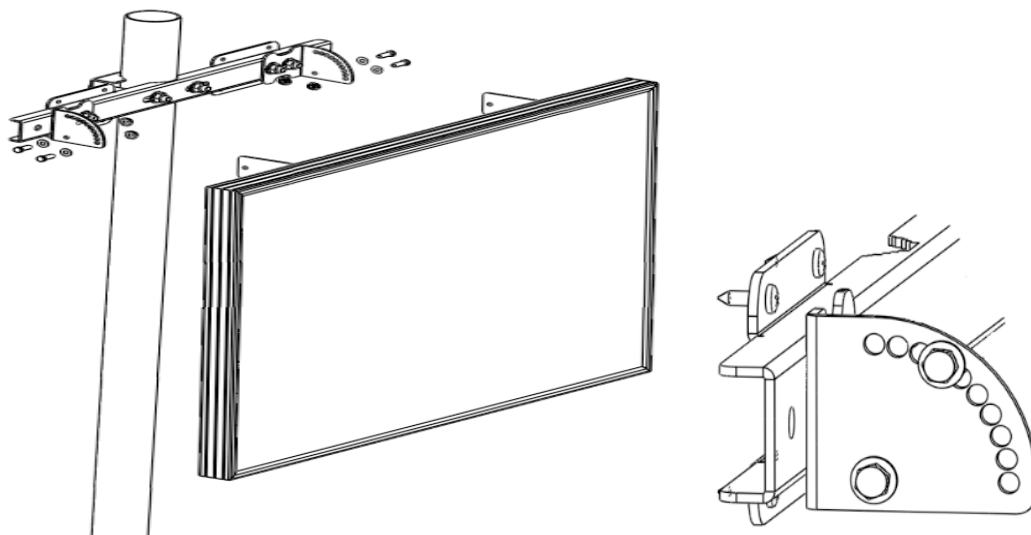
- Unifix dispose d'un système d'inclinaison multi-positions (10 positions). Définissez l'inclinaison souhaitée en fonction de l'orientation choisie.



Performance électrique en fonction de l'inclinaison et de l'orientation panneau				
	0° 	30° 	60° 	90° 
<b>Est</b>	93%	90%	78%	55%
<b>Sud-Est</b>	93%	96%	88%	66%
<b>Sud</b>	93%	100%	91%	68%
<b>Sud Ouest</b>	93%	96%	88%	66%
<b>Ouest</b>	93%	90%	78%	55%




- Fixez votre panneau en fonction de l'inclinaison choisie.

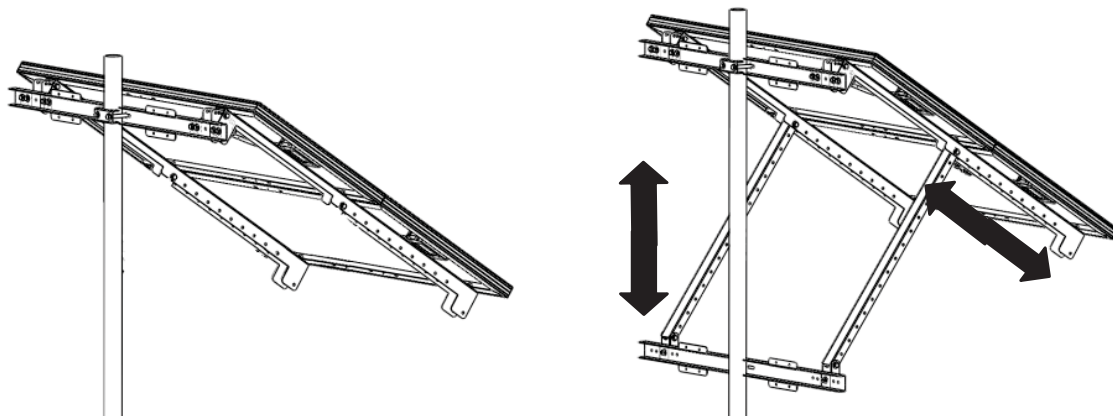
	M8x20 X8
	D8 X8
	M8 X8






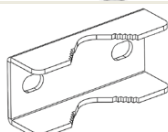
## UNIFIX 200 - Fixation sur mât rond (diam. 40 à 60 mm)

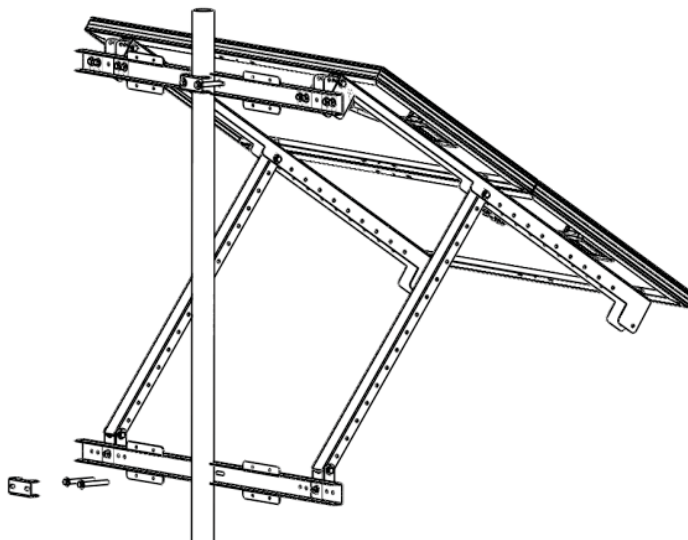
- Ajoutez les renforts n°10 et la barre n°12 préalablement assemblée.  
La position de vos vis de fixation sur le rail de la barre n°9 détermine la position de la barre inférieure sur votre mât. Serrez toutes les vis puis contrôlez que le serrage de toutes les autres vis a bien été réalisé.

	M8x20 X8
	D8 X8
	M8 X8



- Fixez la barre N°12 sur le mât grâce à la bride N°13 et les vis associées.

	M8x80 x2
	D8 x2
	M8 x2
	n°13 x1

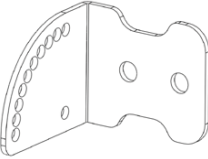
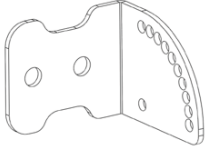
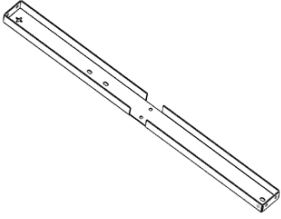
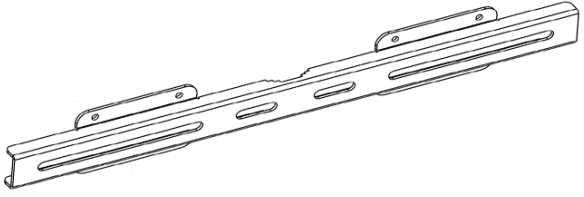


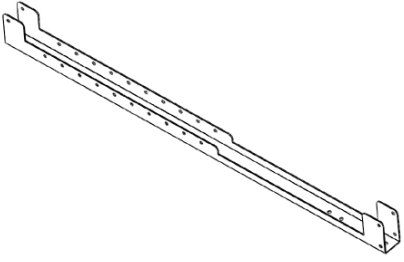
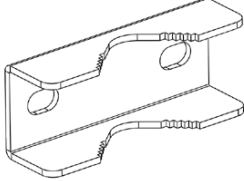
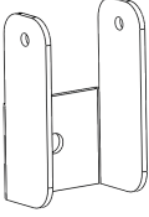
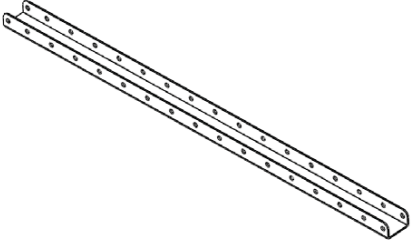
- Serrez toutes les vis puis contrôlez que le serrage de toutes les autres vis a bien été réalisé.

## UNIFIX 300 - Composition

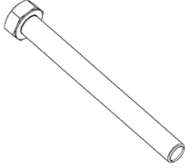
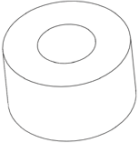
### Liste des pièces

			
M8x80 X4	M8x20 X50	D8 X54	M8 X54

			
n°15 x2	n°16 x2	n°18 x4	n°12 x2

			
n°17 x2	n°13 x2	N°9 x2	N°10 x2

### POUR UNE UTILISATION AVEC UN PANNEAU :

	
M8x45 X4	8X18x10 X4

### Couple de serrage préconisé

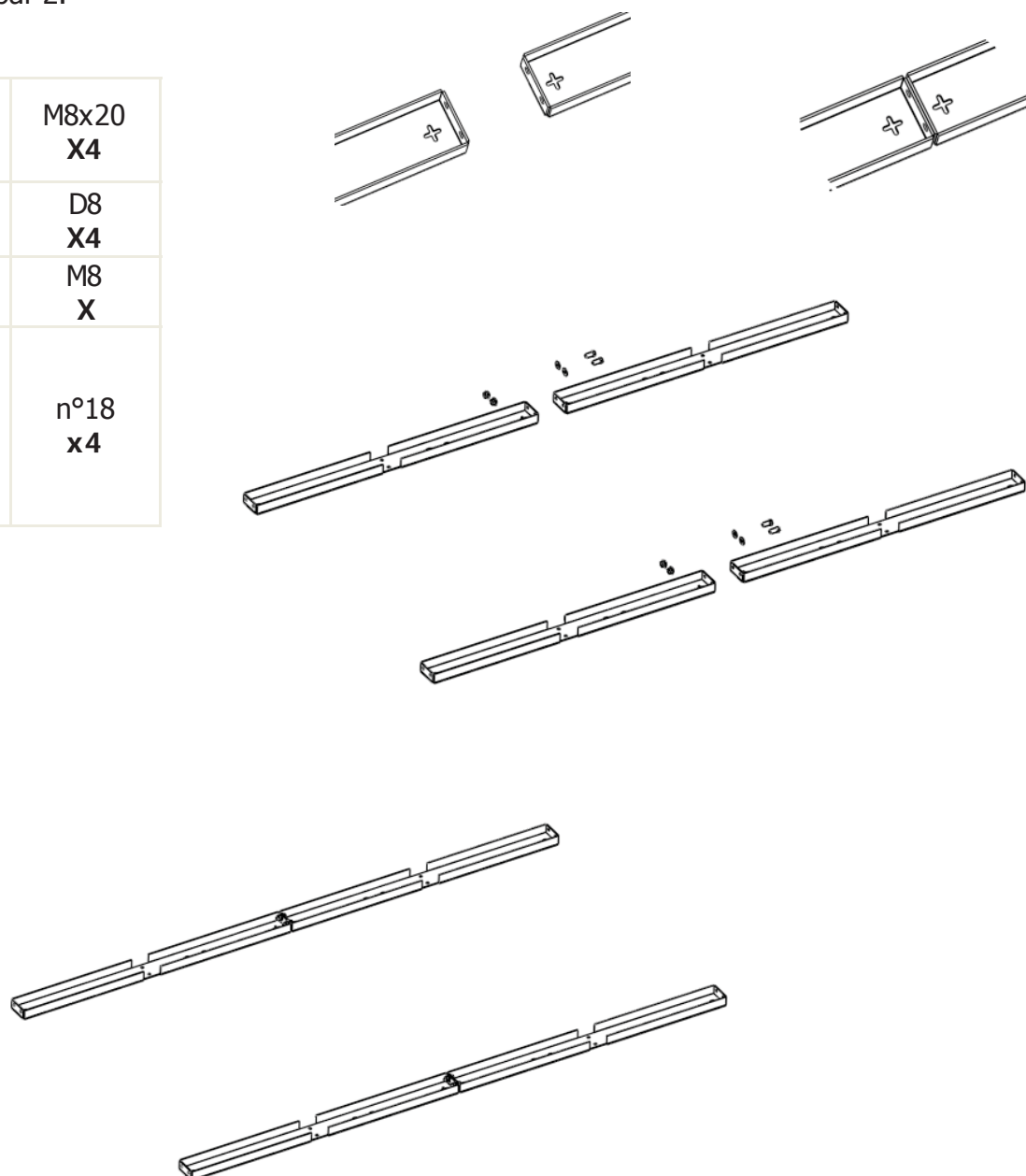
Vis	Couple
M5	5,10 Nm
M 6	8,80 Nm
M 8	21,50 Nm
M 10	44,00 Nm

Nb. Coefficient de frottement moyen  $\mu=0,20$  / Serrage à 50% de la limite élastique

## UNIFIX 300 - Préparation avant montage




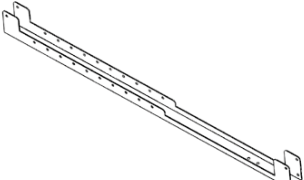
- Fixez les pièces n°8 par 2.

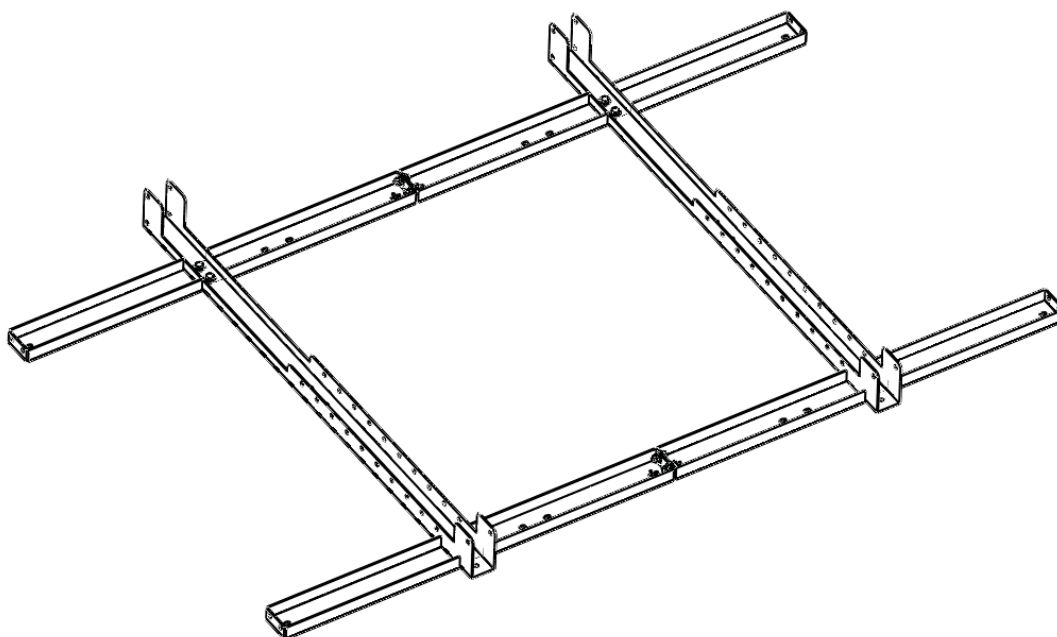
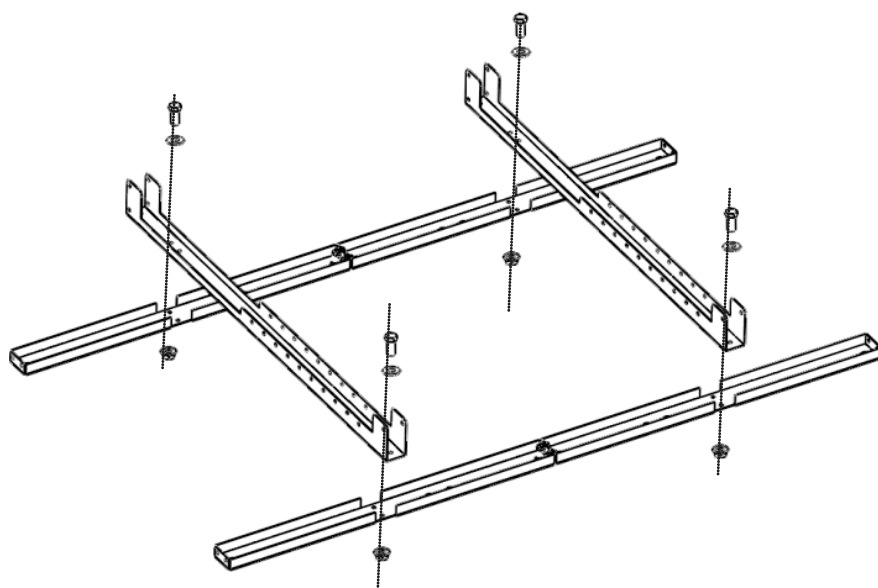
	M8x20 X4
	D8 X4
	M8 X
	n°18 x4



## UNIFIX 300 - Préparation avant montage






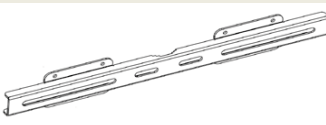
- Fixez les pièces N°17 sur les pièces préalablement assemblées.

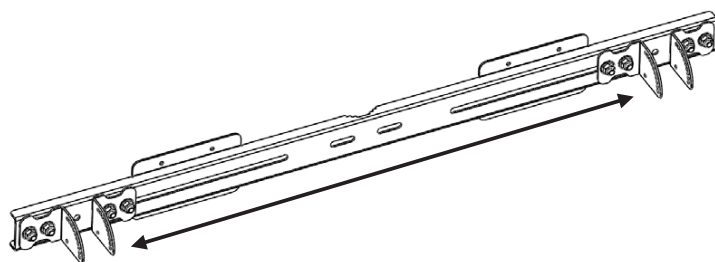
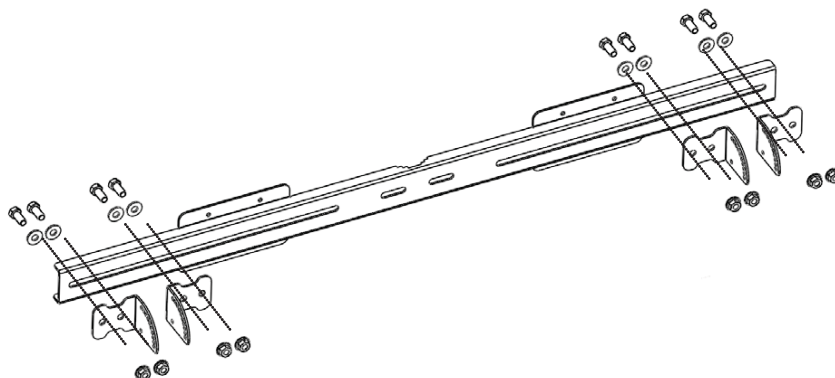
	M8x20 X8
	D8 X8
	M8 X8
	n°17 x2



## UNIFIX 300 - Fixation murale/sol/toit




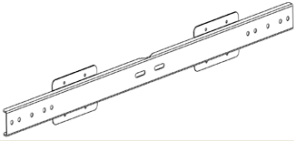
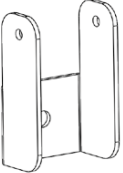
- Fixez les pièces n°15 et 16 sur la pièce n°12. Pré-serrez les écrous. Le serrage définitif sera réalisé à la fin de l'assemblage.

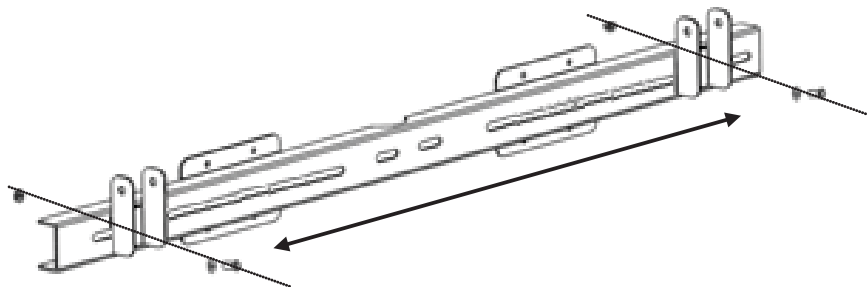
	M8x20 x8
	D8 x8
	M8 x8
	n°15 x2
	n°16 x2
	n°12 x1



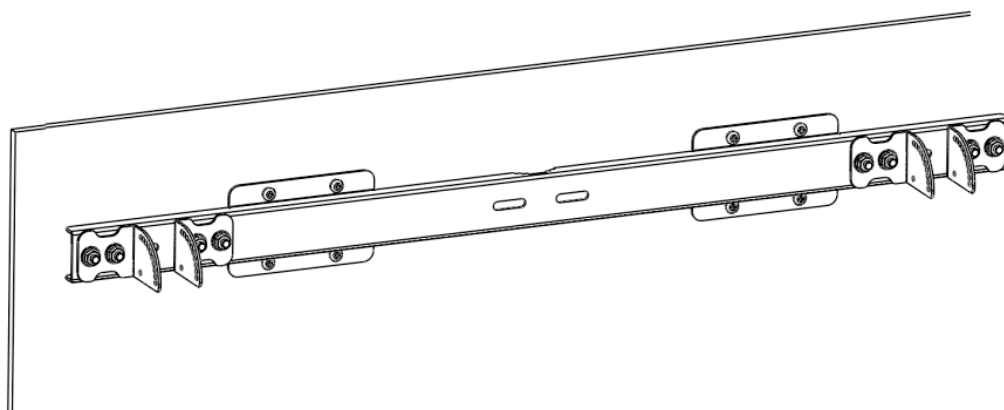
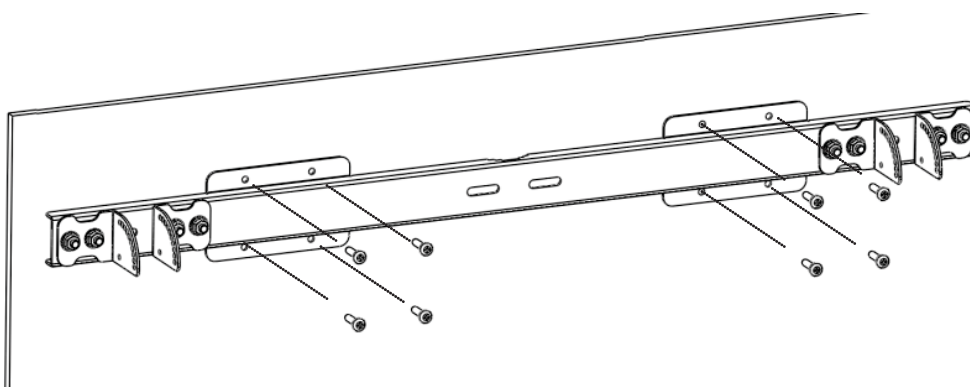
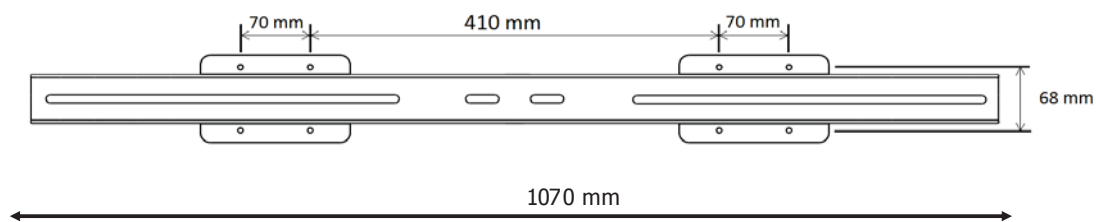
## UNIFIX 300 - Fixation murale/sol/toit

- Pré-fixez les pièces n°9 sur une pièce n°12. Ne pas serrer complètement.

	M8x20 X2
	D8 X2
	M8 X2
	n°12 x1
	N°9 x2



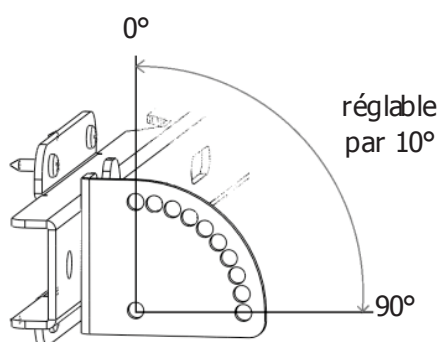
- Fixez le support supérieur avec 8 vis adaptées à votre surface (vis et chevilles non fournies).









## UNIFIX 300 - Fixation murale/sol/toit

- Unifix dispose d'un système d'inclinaison multi-positions. (10 positions). Définissez l'inclinaison souhaitée en fonction de l'orientation choisie.

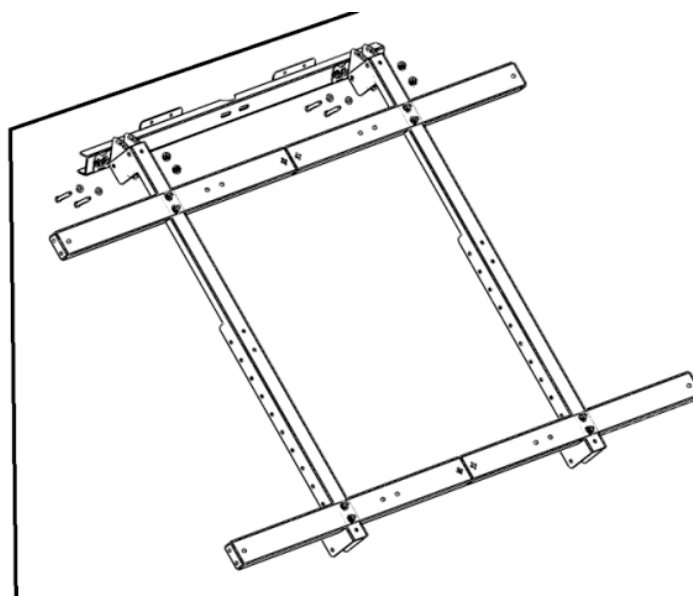
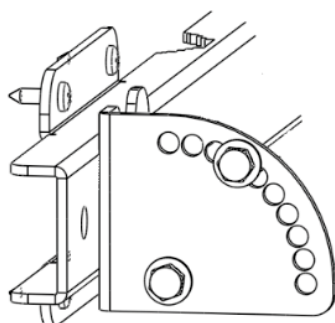


Performance électrique en fonction de l'inclinaison et de l'orientation panneau

	0° 	30° 	60° 	90° 
<b>Est</b>	93%	90%	78%	55%
<b>Sud-Est</b>	93%	96%	88%	66%
<b>Sud</b>	93%	100%	91%	68%
<b>Sud Ouest</b>	93%	96%	88%	66%
<b>Ouest</b>	93%	90%	78%	55%

- Fixez le châssis sur le support mural.




	M8x20 X8
	D8 X8
	M8 X8

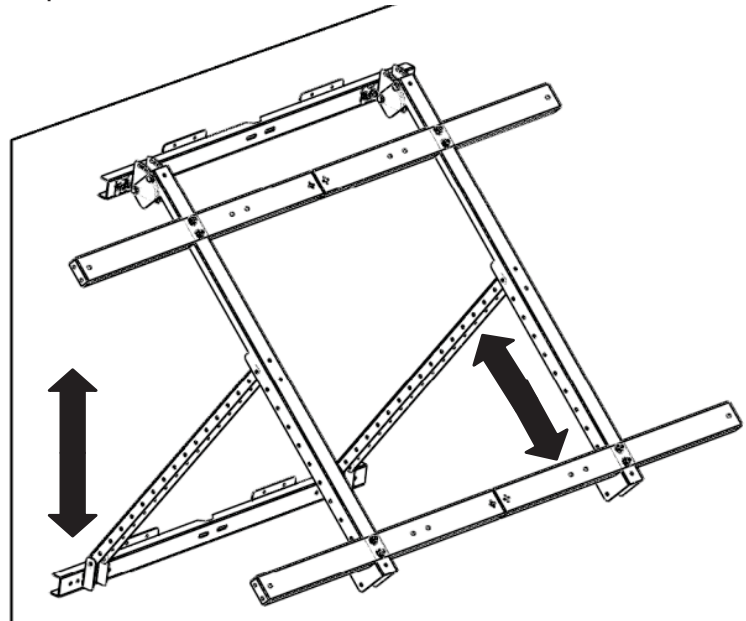


- Serrez toutes les vis puis contrôlez que le serrage de toutes les autres vis a bien été réalisé.






## UNIFIX 300 - Fixation murale/sol/toit

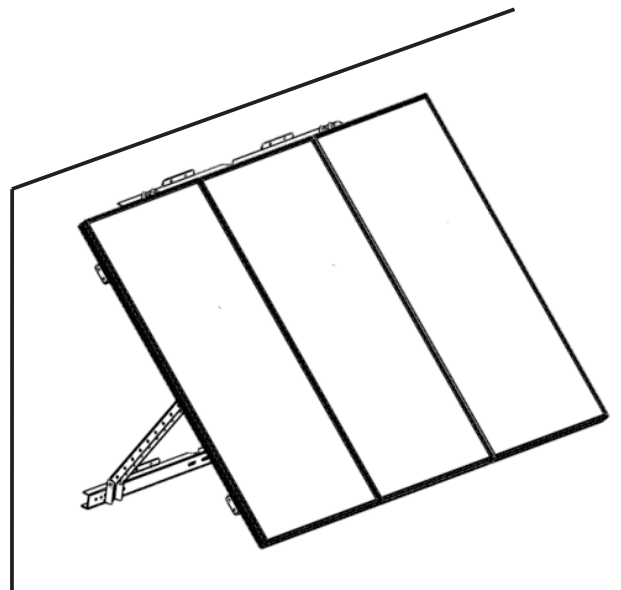
- Ajoutez les renforts n°10 et la barre n°12 préalablement assemblée.  
La position de vos vis de fixation sur le rail de la barre n°9 détermine la position de la barre inférieure sur votre mur ou la surface plane.
- Fixez la barre N°12 sur le mur ou la surface plane.

	M8x20 X8
	D8 X8
	M8 X8



- Fixez vos panneaux solaires Unisun 80-12M.




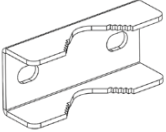
	1 panneau	2 panneaux	3 panneaux
	-	M8x20 X8	M8x20 X12
	M8x45 X4	-	-
	D8 X4	D8 X8	D8 X12
	M8 X4	M8 X8	M8 X12
	8,2 x 18 x 10 X4		

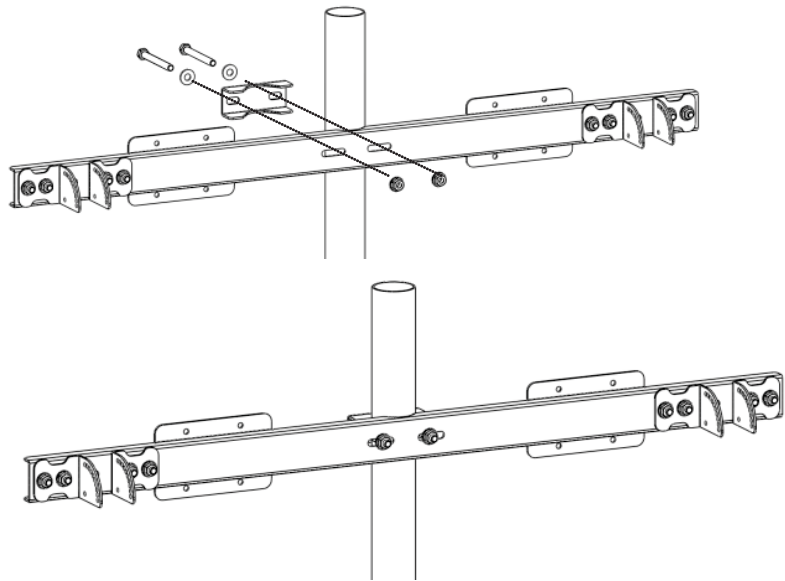


- Serrez toutes les vis puis contrôlez que le serrage de toutes les autres vis a bien été réalisé.

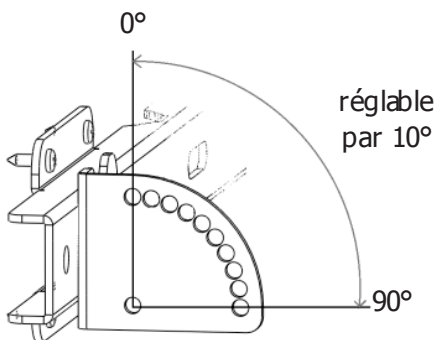
## UNIFIX 300 - Fixation sur mât rond (diam. 40 à 60 mm)

- Fixez le support au mât à l'aide de sa bride et sa visserie associée.





	M8x80 x2
	D8 x2
	M8 x2
	n°13 x1



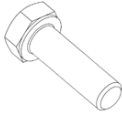


- Unifix dispose d'un système d'inclinaison multi-positions (10 positions). Définissez l'inclinaison souhaitée en fonction de l'orientation choisie.

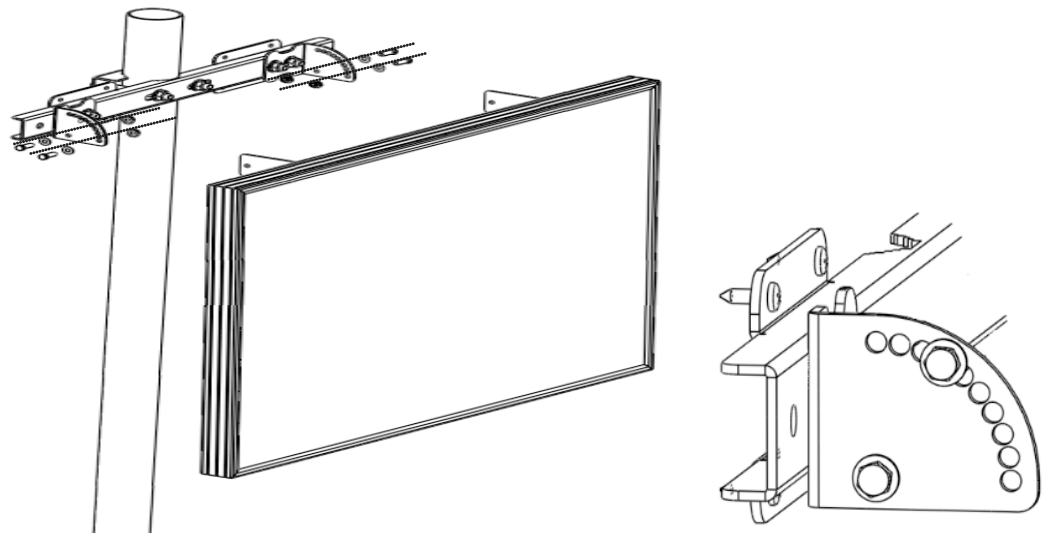


Performance électrique en fonction de l'inclinaison et de l'orientation panneau

	0° 	30° 	60° 	90° 
<b>Est</b>	93%	90%	78%	55%
<b>Sud-Est</b>	93%	96%	88%	66%
<b>Sud</b>	93%	100%	91%	68%
<b>Sud Ouest</b>	93%	96%	88%	66%
<b>Ouest</b>	93%	90%	78%	55%




- Fixez votre panneau en fonction de l'inclinaison choisie.

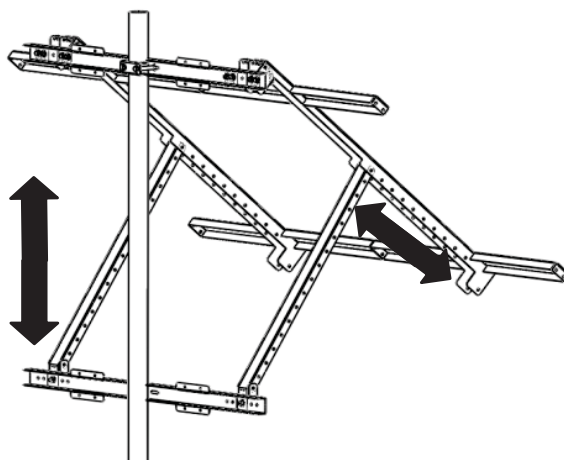
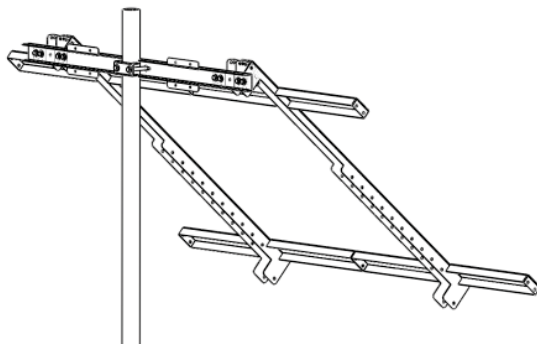
	M8x20 X8
	D8 X8
	M8 X8






## UNIFIX 300 - Fixation sur mât rond (diam. 40 à 60 mm)

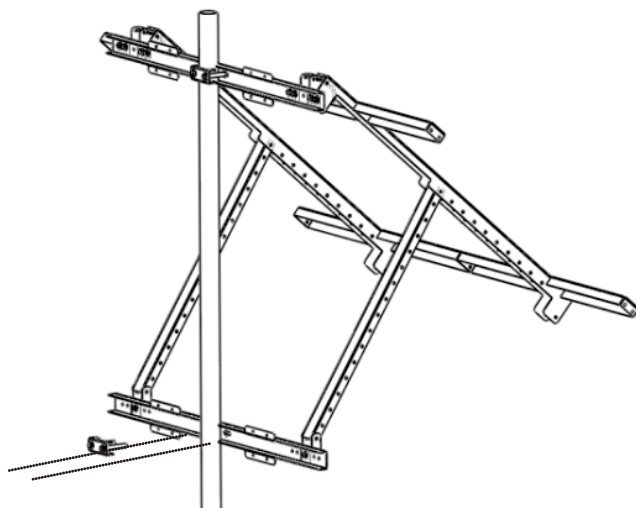
- Ajoutez les renforts n°10 et la barre n°12 préalablement assemblée.  
La position de vos vis de fixation sur le rail de la barre n°9 détermine la position de la barre inférieure sur votre mât.
- Serrez toutes les vis puis contrôlez que le serrage de toutes les autres vis a bien été réalisé.

	M8x20 <b>X8</b>
	D8 <b>X8</b>
	M8 <b>X8</b>

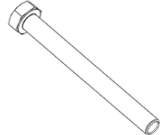





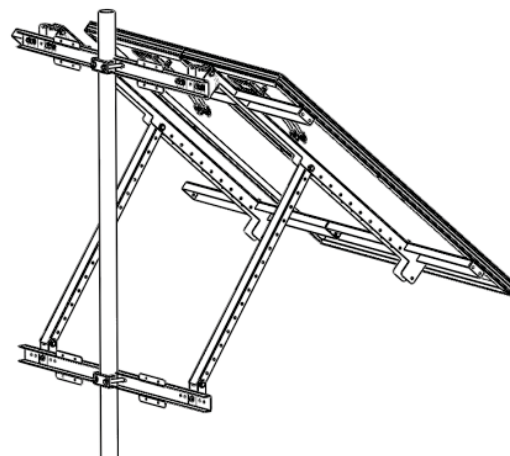
- Fixez la barre N°12 sur le mât grâce à la bride N°13 et les vis associées.

	M8x80 <b>x2</b>
	D8 <b>x2</b>
	M8 <b>x2</b>
	n°13 <b>x1</b>



- Serrez toutes les vis puis contrôlez que le serrage de toutes les autres vis a bien été réalisé.
- Fixez vos panneaux solaires Unisun 80-12M.

	1 panneau	2 panneaux	3 panneaux
	M8 x 45 <b>X4</b>	M8 x 20 <b>X8</b>	M8 x 20 <b>X12</b>
	D8 <b>X4</b>	D8 <b>X8</b>	D8 <b>X12</b>
	M8 <b>X4</b>	M8 <b>X8</b>	M8 <b>X12</b>
	8,2 x 18 x 10 <b>X4</b>	/	/



- Serrez toutes les vis puis contrôlez que le serrage de toutes les autres vis a bien été réalisé