

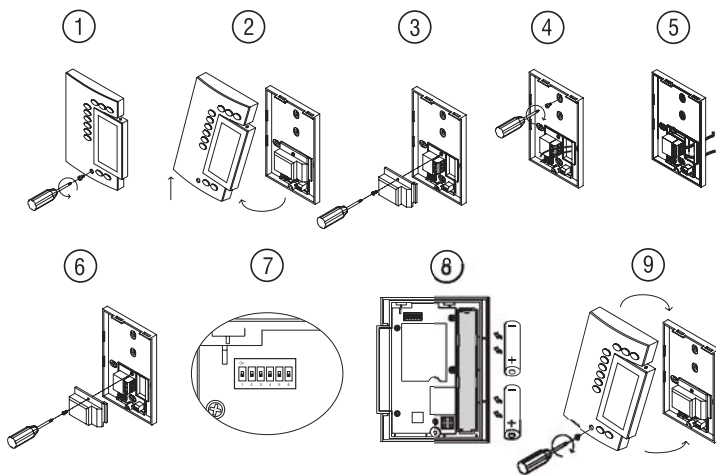
## 1 Installation

### 1.1 Directives d'installation

**COUPEZ L'ALIMENTATION DU SYSTÈME DE CHAUFFAGE AFIN D'ÉVITER TOUT RISQUE DE CHOC ÉLECTRIQUE.**

L'installation doit être effectuée par un électricien.

- Pour une nouvelle installation, choisir un endroit à environ 1,5 mètre (5 pieds) au-dessus du plancher.
- Le thermostat doit être installé face au système de chauffage et sur une cloison intérieure.
- Éviter les endroits où il y a des courants d'air (le haut d'un escalier, une sortie d'air,...), des points d'air stagnants (derrière une porte), des rayons directs du soleil, des tuyaux dissimulés ou une cheminée.

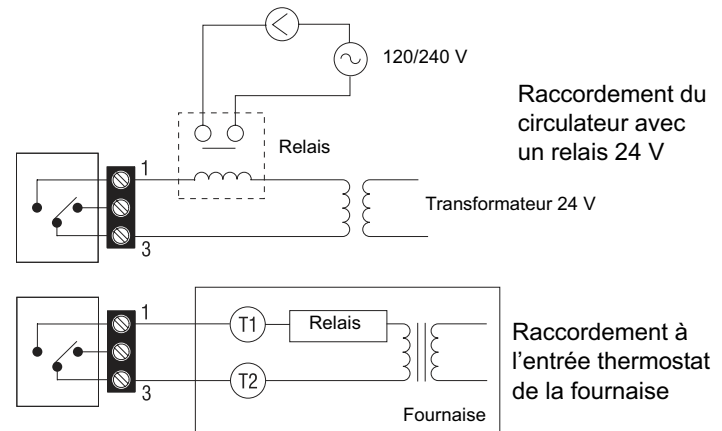


- 1 Dévisser la vis captive qui retient la façade à la plaque de montage.
- 2 Séparer la façade de la plaque en le tirant le bas.
- 3 Dévisser la vis captive qui retient le cache-fils et l'enlever.
- 4 Tirer les fils hors du mur et à travers l'ouverture de la plaque de montage et fixer la plaque au mur (ou sur une boîte électrique dans le cas de tension de ligne) à l'aide des vis fournies.
- 5 Raccorder le thermostat au système de chauffage (voir la section 1.2), et, si nécessaire, à l'entrée de commande à distance (voir la section 1.3).
- 6 Une fois terminé, réinstaller le cache-fils.
- 7 Configurer le thermostat à l'aide des commutateurs selon votre application (voir la section 1.4).
- 8 Installer les piles (voir la section 1.5).
- 9 Installer la façade sur la plaque de montage et serrer la vis.

### 1.2 Raccordements du thermostat

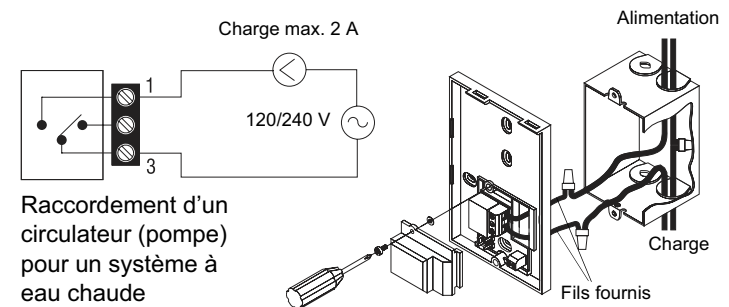
#### AMÉRIQUE DU NORD

**BASSE TENSION** moins de 30 V : aucune polarité



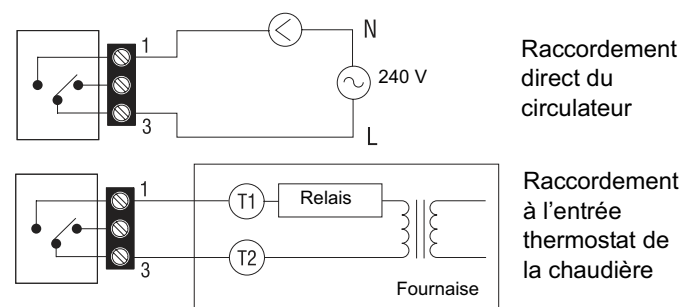
#### TENSION DE LIGNE de 120 à 240 VCA

Le TH140 doit être installé sur une boîte électrique.

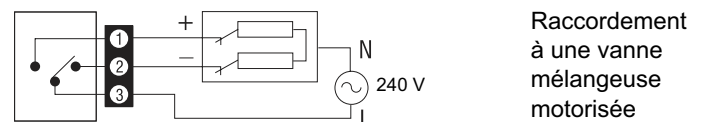


#### EUROPE

**Raccordement 2 fils** : aucune polarité



**Raccordement 3 fils** : respecter la polarité



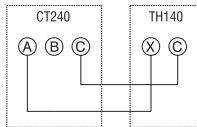
### 1.3 Entrée de contrôle à distance

Le TH140 est équipé d'une entrée de contrôle à distance permettant d'y raccorder soit une télécommande téléphonique CT240 de Aube (en option) ou tout autre système de contrôle à distance (p. ex. domotique).

Lorsque l'entrée reçoit un signal, le thermostat basculera du mode d'opération normal vers le mode Vacances et vice versa lorsque le signal est enlevé.

#### 1.3.1 Raccordement au CT240

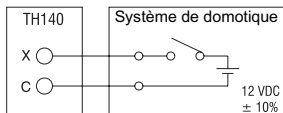
Relier respectivement les bornes A et C du CT240 aux bornes X et C du TH140. Vous devez respecter la polarité.



Pour les détails d'opération de la télécommande téléphonique, référez-vous au manuel du CT240.

#### 1.3.2 Raccordement à un système de domotique

Raccorder les bornes X et C du TH140 aux bornes du système de domotique.



### 1.4 Configuration du thermostat

Vous pouvez configurer le thermostat à l'aide des commutateurs situés à l'arrière de la façade. Les configurations par défaut sont indiquées dans les cases grises.

Commutateur	Description	HAUT	BAS
1 et 2	Cycles de régulation (proportionnel)	15 min (voir 1.4.1)	
	Plage de régulation (conventionnel)	0,5°C (0,9°F) (voir 1.4.2)	
3	Affichage de l'heure	12 h	24 h
4	Affichage de la température <sup>1</sup>	°F	°C
5	Type de régulation	Proportionnelle (voir 1.4.1)	Conventionnelle (voir 1.4.2)
6	Protection de la pompe <sup>2</sup>	Désactivé	Activé

- Si vous changez les °C en °F, ou vice versa, vous devez reprogrammer vos consignes Confort, Économie et Vacances.
- Pour les installations à eau chaude, il est recommandé d'activer cette option. Elle aura pour effet d'activer la pompe au moins une minute à toutes les 24 heures afin d'éviter le grippage de celle-ci.

#### 1.4.1 Régulation proportionnelle adaptative (commutateur 5)

Ce type de régulation analyse les cycles antérieurs pour définir le prochain coefficient d'utilisation. Pour éviter des cycles trop courts sur le système, un délai minimum d'opération et d'arrêt est limité à 10 % du cycle (1,5 min. pour un cycle de 15 min.).

Idéal pour :

- chauffage électrique radiant ou par convection
- contrôle du circulateur dans un système à eau chaude
- fornaise à air chaud électrique
- fornaise à air chaud au gaz ou à l'huile de type conventionnelle

Non recommandé pour :

- fornaise/chaudière au gaz/huile avec cheminée murale, si elles sont équipées d'un cycle de purge des gaz de combustion excédant 30 secondes. Pour vérifier, compter le temps entre le moment où le thermostat envoie la commande de chauffage et le moment où le brûleur s'allume.
- les systèmes zonés où plusieurs thermostats commandent une même unité de chauffage.

**Note :** Dans ces deux derniers cas, utiliser le mode conventionnel.

### Sélection du cycle de régulation (commutateurs 1 et 2)

Sélectionner le cycle de régulation à l'aide des commutateurs 1 et 2. Plus les cycles sont courts, moins grande sera la variation de température et plus grand sera votre confort. Cependant, des cycles très courts peuvent entraîner une usure prématurée du système; il est donc important de choisir les cycles selon votre type d'installation. De façon générale, plus grosse est votre unité de chauffage, plus longs devraient être les cycles.

CYCLES	EUROPE	AMÉRIQUE	POSITION
5 minutes	non recommandé pour les chaudières	non recommandé pour les unités centrales	
10 minutes	chaudière murale à gaz ou électrique	chauffage électrique radiant ou par convection	
15 minutes	chaudière au sol, fioul ou gaz, chauffage à air forcé	unité centrale de chauffage	
20 minutes	unité commerciale		

#### 1.4.2 Régulation conventionnelle avec anticipation (commutateur 5)

Ce mode maintient la température à l'intérieur de la plage réglée. Ce mode est compatible avec tous les systèmes de chauffage.

#### Sélection de la plage de régulation (commutateurs 1 et 2)

Sélectionner la plage de régulation à l'aide des commutateurs 1 et 2. La plage de régulation de température réglée à l'usine est de 0,5°C (0,9°F). Par exemple, si vous réglez la consigne à 20°C (68°F), le système de chauffage s'activera lorsque le thermostat détectera une température de 19,5°C (67,1°F) et s'arrêtera à 20,5°C (68,9°F).

ÉCART	CHAUFFAGE EAU CHAUDE	CHAUFFAGE AIR PULSÉ	POSITION
0,3°C (0,5°F)	Non recommandé pour les chaudières	Non recommandé pour les unités centrales	
0,4°C (0,7°F)	Chaudière murale à gaz ou électrique	Chauffage électrique radiant ou par convection <sup>1</sup>	
0,5°C (0,9°F)	Chaudière au sol, fioul ou gaz	Unité centrale de chauffage	
0,6°C (1,1°F)	Unité commerciale		

- Chauffage sur 240 volts avec relais (plinthé, convecteur, plafond radiant, etc.)

## 1.5 Installation des piles

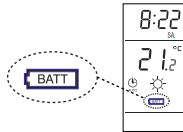
Lors de la première installation des piles, le TH140 effectue une séquence de tests et une remise à zéro complètes, qui durent environ 5 secondes. L'écran devrait afficher 0:00 LU (MO), la température ambiante et le mode manuel.

Il est normal que la température affichée soit supérieure à la température ambiante si vous tenez le TH140 dans vos mains. Elle retournera à la normale environ 1 h après l'installation sur la plaque de montage.



### 1.5.1 Remplacement des piles

Le TH140 est muni d'une icône vous indiquant que les piles sont à changer. Cette icône clignotera pendant 60 jours. Après ce délai, le thermostat placera votre unité de chauffage hors tension. Lors du remplacement des piles, les données sont conservées pendant 15 secondes.



## 2 Configuration de base

**Note :** Vous pouvez programmer le thermostat en le tenant dans vos mains ou lorsqu'il est fixé sur sa plaque de montage.

### 2.1 Réglage de l'heure et du jour

- 1 Régler l'heure à l'aide des touches Hour et Minute.
- 2 Régler le jour à l'aide de la touche Day.

### 2.2 Réglage des consignes

#### 2.2.1 Confort et Économie

Ces consignes sont associées aux réglages de l'horaire et sont pré-programmées comme suit :

Confort	☀	20°C (68°F)	PROG 1 et 3
Économie	☾	18°C (64°F)	PROG 2 et 4

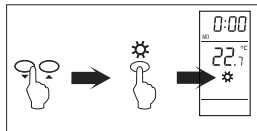
#### 2.2.2 Vacances

Cette consigne préprogrammée est active lorsque le thermostat est en mode Vacances.

Vacances	🗑	10°C (50°F)
----------	---	-------------

#### 2.2.3 Pour modifier une consigne prédéfinie

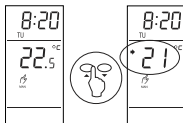
- 1 Régler la nouvelle consigne ▲▼.
- 2 Appuyer et maintenir le bouton de consigne (☀ ou ☾ ou 🗑) jusqu'à ce que l'icône correspondante apparaisse à l'écran (environ 3 secondes).



### 2.3 Visualisation de la consigne courante

Appuyer UNE FOIS rapidement sur l'un des boutons suivants ▲▼.

L'écran affiche la consigne à l'aide d'une flèche à la gauche de cette dernière.



## 3 Sélection du mode de fonctionnement

### 3.1 Automatique ⌚

Ce mode exécute les réglages de l'horaire que vous avez programmé.

- Appuyer sur le bouton Manual/Auto jusqu'à ce que l'icône ⌚ soit affichée. L'icône associée au réglage est aussi affichée (☀ / ☾).



#### 3.1.1 Dérogation temporaire

Pour déroger temporairement du réglage courant, régler une nouvelle consigne ▲▼ ou appuyer rapidement sur l'un des boutons pré-programmés (☀ ou ☾). La nouvelle consigne sera maintenue jusqu'au début du prochain réglage.

### 3.2 Manuel 🎧

Maintient une température constante.

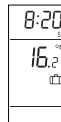
- Appuyer sur Manual/Auto pour sélectionner 🎧.
- Régler la consigne ▲▼ ou appuyer rapidement sur l'un des boutons préprogrammés ☀ ou ☾.



### 3.3 Vacances 🗑

Maintient la consigne Vacances durant une absence prolongée. Il existe deux (2) façons d'activer ce mode :

- 1 À partir du TH140, appuyer rapidement sur 🗑.
- 2 À partir d'une télécommande ou d'un système de contrôle à distance (si l'entrée de commande à distance est raccordée à un tel système).



**Note :** Voir le manuel d'instructions de la télécommande ou du système pour les instructions d'activation.

**Attention :** Lorsque le mode Vacances est activé à distance, il doit être désactivé de la même façon.

## 4 Programmation de l'horaire

L'horaire du TH140 vous offre 4 réglages par jour. Les réglages ne sont pas pré-enregistrés. Votre système de chauffage passe automatiquement du point de consigne Confort au point de consigne Économie, selon les heures que vous aurez défini.

Par exemple, pour chaque jour, il suffit de régler l'heure du lever (PROG 1), du départ pour le travail (PROG 2), du retour à la maison (PROG 3), et du coucher (PROG 4).

Réglage	Consigne associée	Heure
PROG 1	☀ (Confort)	Réveil
PROG 2	☾ (Économie)	Départ
PROG 3	☀ (Confort)	Retour
PROG 4	☾ (Économie)	Coucher

**Note :** Pour les hausses de température (PROG 1 et 3), prévoir au moins 15 minutes par 1°C (2°F). Si vous abaissez la température de 3°C (6°F) pendant que vous dormez et que vous vous levez à 7h00, programmer le changement de consigne à 6h15.

## 4.1 Régler ou modifier l'horaire

- Le TH140 quittera le mode de programmation suivant un délai d'inactivité de 60 secondes.
- Il est parfois plus facile de définir le même horaire pour une semaine complète, puis modifier les journées d'exception.

- Appuyer sur **Program**. L'écran affiche LU (MO) et PROG 1.
- Appuyer sur **Day** pour sélectionner le jour ou maintenir 3 secondes pour sélectionner tous les jours.
- Enregistrer l'heure de début de ce réglage (PROG 1 = lever) en appuyant sur **Hour** et **Minute**. Appuyer sur **Clear** pour effacer l'heure. Le segment de l'heure indique --:-- lorsque le réglage est inactif.
- Appuyer sur **Program** pour sélectionner le prochain réglage (PROG 2, 3 ou 4).
- Répéter les étapes 3 et 4 pour le reste des réglages (2, 3 et 4).
- Appuyer sur **Manual/Auto** pour quitter.

### 4.1.1 Exemple de programmation

☀ Confort (réglages 1 et 3) :

- lundi au vendredi, entre 6h et 8h30 et 16h et 23h.
- samedi et dimanche, entre 6h et 23h.

☾ Économie (réglages 2 et 4) :

- lundi au vendredi, entre 8h30 et 16h et 23h et 6h.
- samedi et dimanche, entre 23h et 6h.

PROG	LU (MO)	MA (TU)	ME (WE)	JE (TH)	VE (FR)	SA (SA)	DI (SU)
1	☀	6 h	6 h	6 h	6 h	6 h	6 h
2	☾	8h30	8h30	8h30	8h30	--:--	--:--
3	☀	16 h	16 h	16 h	16 h	--:--	--:--
4	☾	23 h	23 h	23 h	23 h	23 h	23 h

- Appuyer sur **Program**. L'écran affiche LU (MO) et PROG 1.
- Appuyer et maintenir **Day** durant 3 secondes pour sélectionner tous les jours.
- Régler l'heure (6h) à l'aide des touches **Hour** et **Minute**.
- Appuyer sur **Program** pour sélectionner PROG 2. Régler l'heure (8h30) à l'aide des touches **Hour** et **Minute**.
- Appuyer sur **Program** pour sélectionner PROG 3. Régler l'heure (16h) à l'aide des touches **Hour** et **Minute**.
- Appuyer sur **Program** pour sélectionner PROG 4. Régler l'heure (23h) à l'aide des touches **Hour** et **Minute**.
- Appuyer sur **Manual/Auto** pour quitter.

### Pour effacer les réglages 2 et 3 du week-end

- Appuyer sur **Program**.
- Appuyer sur **Program** et sélectionner PROG 2.
- Appuyer sur **Day** pour sélectionner SA (SA).
- Appuyer sur **Clear** pour effacer l'heure (--:--).
- Appuyer sur **Day** pour sélectionner DI (SU).
- Appuyer sur **Clear** pour effacer l'heure (--:--).
- Appuyer sur **Program** et sélectionner le réglage 3.
- Répéter les étapes 3 à 6.
- Appuyer sur **Manual/Auto** pour quitter.

## 5 Fiche technique

Alimentation : 2 piles alcalines LR6 ou AA 1,5 V  
Charge résistive max. : 5 A @ 240 VCA / 5 A @ 30 VCC  
Charge inductive max. : 2 A @ 240 VCA / 2 A @ 30 VCC (F.P. 0,4)  
Entrée à distance : 12 VCC, ± 10 %, 2,5 mA  
Certifications : CE, c UL us  
Dispositif de commande : électronique  
Action automatique : Type 1 B  
Nombre de réglages : 4 réglages par jour, total de 28 réglages  
Température d'entreposage : -20°C à 50°C (-4°F à 122°F)  
Température d'opération : 0°C à 50°C (32°F à 122°F), 95 % H.R. non condensée  
Plage de réglage : 5°C à 30°C (40°F à 85°F)  
Résolution de l'affichage de la température : 0,1 degré  
Précision de la lecture de température : ± 0,5°C (0,9°F)  
Logiciel : classe A  
Classe de protection : II  
Degré de protection : IP 40  
Les bornes sont prévues pour recevoir des sections de conducteurs jusqu'à 2,5 mm<sup>2</sup> (calibre 14).

## ☑ Garantie

Aube garantit ce produit, à l'exception des piles (s'il y a lieu), contre tout vice de fabrication ou de matière dans la mesure où il en est fait une utilisation et un entretien convenables, et ce, pour trois (3) ans à partir de la date d'achat par le consommateur. En cas de défectuosité ou de mauvais fonctionnement pendant la période de garantie, Aube remplacera ou réparera le produit (au gré de Aube).

Si le produit est défectueux,

- le retourner, accompagné d'une preuve d'achat indiquant la date d'achat, à l'endroit où il a été acheté, ou
- contacter Aube. Aube déterminera alors si le produit doit être retourné ou si un produit de remplacement peut vous être expédié.

La présente garantie ne couvre pas les frais de retrait ou de réinstallation. La présente garantie ne s'appliquera pas s'il est démontré que la défectuosité ou le mauvais fonctionnement est dû à un endommagement du produit alors que le consommateur l'avait en sa possession.

La responsabilité de Aube se limite à réparer ou à remplacer le produit conformément aux modalités susmentionnées. AUBE N'EST EN AUCUN CAS RESPONSABLE DES PERTES OU DOMMAGES, Y COMPRIS LES DOMMAGES INDIRECTS OU ACCESSOIRES DÉCOULANT DIRECTEMENT OU INDIRECTEMENT D'UNE VIOLATION QUELCONQUE D'UNE GARANTIE, EXPRESSE OU TACITE, APPLICABLE AU PRÉSENT PRODUIT NI DE TOUTE AUTRE DÉFECTUOSITÉ DU PRÉSENT PRODUIT. Certaines provinces ne permettent pas l'exclusion ou la restriction de dommages indirects et, par conséquent, la présente restriction peut ne pas s'appliquer.

LA PRÉSENTE GARANTIE TIENT LIEU DE TOUTES LES AUTRES GARANTIES, EXPRESSES OU TACITES, ET LES GARANTIES DE VALEUR MARCHANDE ET DE CONFORMITÉ À UNE FIN PARTICULIÈRE SONT PAR LES PRÉSENTES EXCLUES APRÈS LA PÉRIODE DE TROIS ANS DE LA PRÉSENTE GARANTIE. Certaines provinces ne permettent pas de limiter la durée des garanties tacites et, par conséquent, la présente limitation peut ne pas s'appliquer.

La présente garantie donne au consommateur des droits légaux spécifiques et peut-être certains autres droits qui peuvent varier d'une province à l'autre.



## Assistance technique



705 Montrichard  
Saint-Jean-sur-Richelieu  
Québec, Canada J2X 5K8  
Tel. : (450) 358-4600  
1-800-831-AUBE  
Fax : (450) 358-4650  
aube.service@honeywell.com



10 rue Ampère  
95500 Gonesse  
France  
33 (0) 1 34 07 99 00  
33 (0) 1 34 07 99 19  
advaube@comintes.com

Pour de plus amples informations sur nos produits, visitez-nous au  
[www.aubetech.com](http://www.aubetech.com)