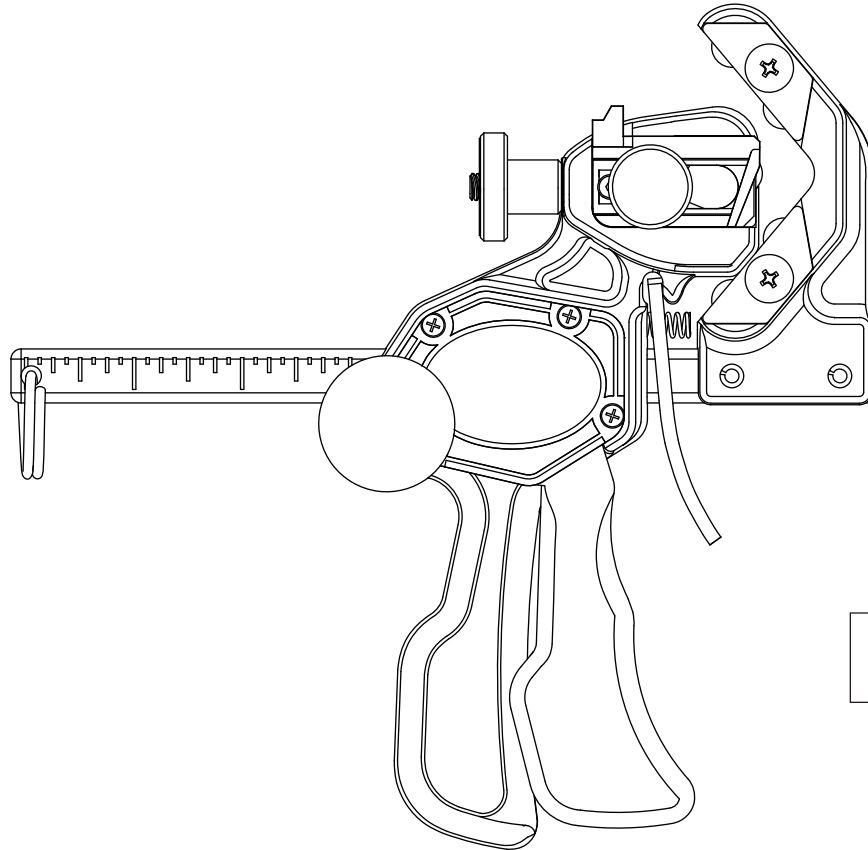


# INSTRUCTION MANUAL



**GREENLEE®**

A Textron Company



Español..... 7  
Français..... 13

## **JRF-4EPR and JRF-4XLP Universal Cable Strippers**



**Read and understand** all of the instructions and safety information in this manual before operating or servicing this tool.

Register this product at [www.greenlee.com](http://www.greenlee.com)



**Table of Contents**

Description ..... 2

Safety ..... 2

Purpose of this Manual ..... 2

Important Safety Information ..... 3

Identification ..... 4

Specifications ..... 4

End Stripping Instructions ..... 5

    Preparation ..... 5

    Procedure ..... 5

Maintenance ..... 5

    Available Models and Replacement Parts ..... 5

**Description**

The Greenlee JRF-4EPR and JRF-4XLP Universal Cable Strippers are intended to remove encapsulated outer jackets over all insulation shield constructions including Concentric, Tape, Flat Strap, LC, and CLX as well as primary and secondary insulation.

**Safety**

Safety is essential in the use and maintenance of Greenlee tools and equipment. This instruction manual and any markings on the tool provide information for avoiding hazards and unsafe practices related to the use of this tool. Observe all of the safety information provided.

**Purpose of this Manual**

This manual is intended to familiarize all personnel with the safe operation and maintenance procedures for the following Greenlee tools:

- JRF-4EPR Universal Cable Stripper with EPR blade
- JRF-4XLP Universal Cable Stripper with XLP blade

Keep this manual available to all personnel.

Replacement manuals are available upon request at no charge at [www.greenlee.com](http://www.greenlee.com).

All specifications are nominal and may change as design improvements occur. Greenlee Textron Inc. shall not be liable for damages resulting from misapplication or misuse of its products.

***KEEP THIS MANUAL***



## IMPORTANT SAFETY INFORMATION



### SAFETY ALERT SYMBOL

This symbol is used to call your attention to hazards or unsafe practices which could result in an injury or property damage. The signal word, defined below, indicates the severity of the hazard. The message after the signal word provides information for preventing or avoiding the hazard.

#### **⚠ DANGER**

Immediate hazards which, if not avoided, **WILL** result in severe injury or death.

#### **⚠ WARNING**

Hazards which, if not avoided, **COULD** result in severe injury or death.

#### **⚠ CAUTION**

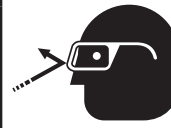
Hazards or unsafe practices which, if not avoided, **MAY** result in injury or property damage.



#### **⚠ WARNING**

This tool is not protected against electrical shock. Read and understand instructions before using the Greenlee Universal Cable Stripper.

Failure to observe this warning could result in severe injury or death.

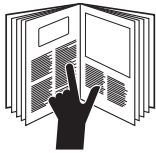


#### **⚠ WARNING**

Wear eye protection when operating this tool.

Failure to wear eye protection could result in serious eye injury from flying debris.

*Note: Keep all decals clean and legible, and replace when necessary.*

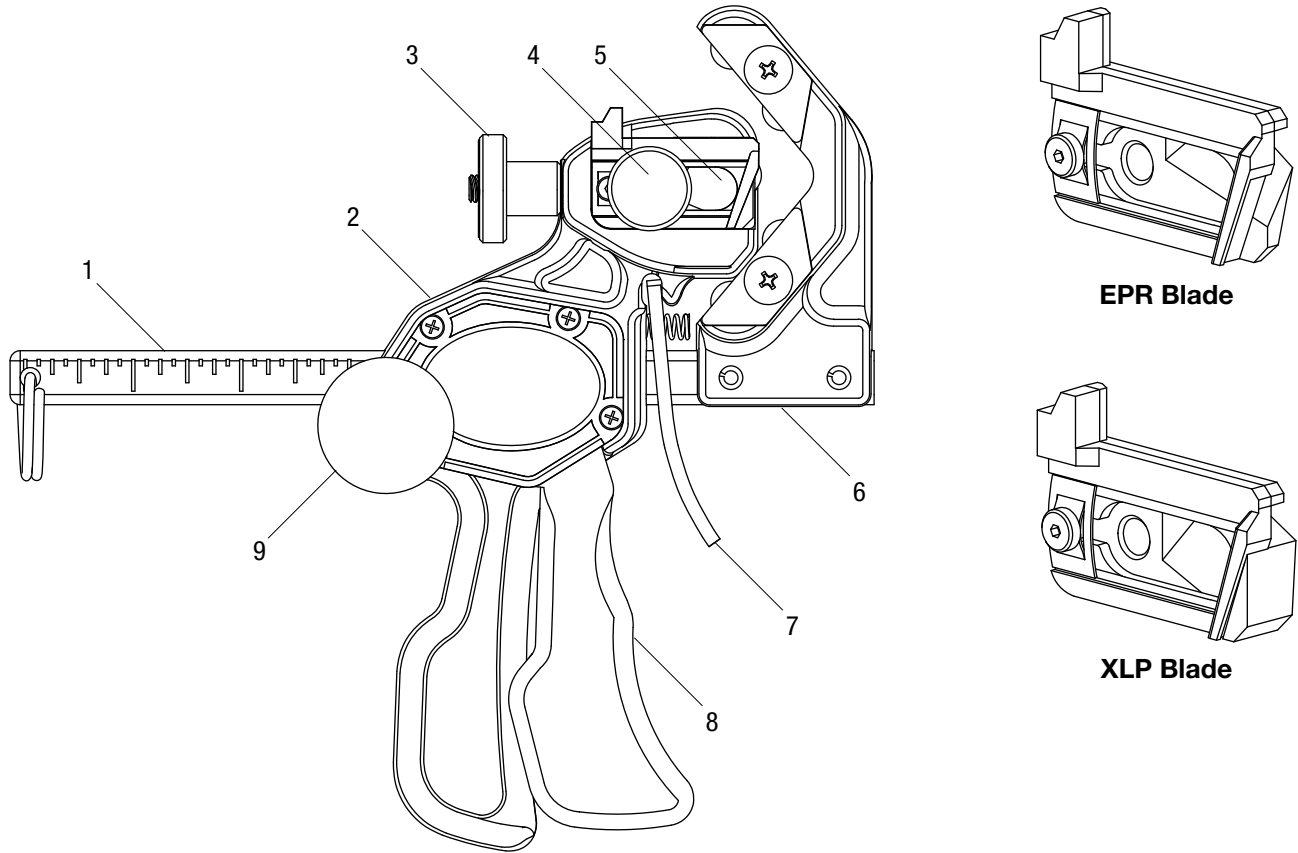


#### **⚠ WARNING**

Read and understand all of the instructions and safety information in this manual before operating or servicing this tool.

Failure to observe this warning could result in severe injury or death.

**Identification**



- |                |                    |
|----------------|--------------------|
| 1. Slide Bar   | 6. Cradle          |
| 2. Body        | 7. Release Trigger |
| 3. Thumb Nut   | 8. Grip            |
| 4. Thumb Screw | 9. Ball Knob       |
| 5. Blade       |                    |

**Specifications**

Cable Outer Diameter Range .....1/2" to 3" (12.7 mm to 76.2 mm)  
 Jacket/Insulation Maximum Thickness ..... 435 mils (11.0 mm)



## End Stripping Instructions

### Preparation

- Ensure cable has a straight, round end before beginning.
- It is recommended that lube be applied to diameters under 1" (25.4 mm) for easy rotation of the tool around the cable.

### Procedure

1. Determine jacket/insulation material and choose the appropriate blade:
  - Use XLP blade for removing outer jackets and harder XLP insulation.
  - Use EPR blade to remove spongy EPR insulation.

To change blades, unscrew the thumb screw from the tool and remove the current blade from the blade slot. Load the appropriate blade and refasten the thumb screw.
2. If an exact strip length is desired, use the measurement increments on the slide bar or a tape measure to mark the length of strip on the cable.
3. Squeeze the release trigger and pull the cradle away from the body to open the tool.
  - Position the cradle on the cable with the blade side of the tool at the cable end.
  - Slide the body toward the cable until the bearings/cradle surface makes contact with the cable.
  - Squeeze the grip once to ensure a positive clamping force on the cable.
  - Provide adequate space so that the blade can be extended without contacting the cable.
4. Unlock the blade by turning the thumb screw one revolution counterclockwise.
  - Using the thumb nut, position the blade to make the proper depth of cut. The blade edge needs to be no closer to the conductor/shield than 1/64" (0.4 mm).
  - Rotate the tool one revolution counterclockwise before cutting, and ensure the blade will not contact the conductor/shield; adjust as necessary.
  - Lock the blade in position by retightening the thumb screw.

5. Apply a slight downward pressure while rotating the tool clockwise to begin stripping. Using the ball knob, continue to rotate the tool down the length of the cable until the desired length of jacket has been removed.

*Note (flat strap neutrals): Tape down flat straps after first complete rotation of tool to prevent cutting straps due to bird caging.*

6. Use a gloved hand to stop the tool's forward motion and perform a square cut when the blade has reached the desired cut length. Squeeze the release trigger and pull the cradle away from the body and remove the tool from the cable.

## Maintenance

If the bearing slots become contaminated with debris, clean them by removing the two cradle retaining plates with a #2 drive Phillips head screwdriver and removing the body retaining plate with a 1/16" drive allen wrench.

Replacement blade assemblies are available to replace worn blades and a replacement hardware kit is available in the event of lost or worn hardware. Refer to the table below for kit descriptions.

### Available Models and Replacement Parts

Cat. No.	Name	Description
JRF-4EPR	Universal Full Tool Kit – EPR	Tool with EPR blade assembly
JRF-4XLP	Universal Full Tool Kit – XLP	Tool with XLP blade assembly
JRF-REPR	Blade Replacement Kit – EPR UNV	EPR blade and guard
JRF-RXLP	Blade Replacement Kit – XLP UNV	XLP blade and guard
JRF-RPK	Replacement Parts Kit – UNV	Replacement hardware



# **GREENLEE® JRF-4EPR and JRF-4XLP Universal Cable Strippers**

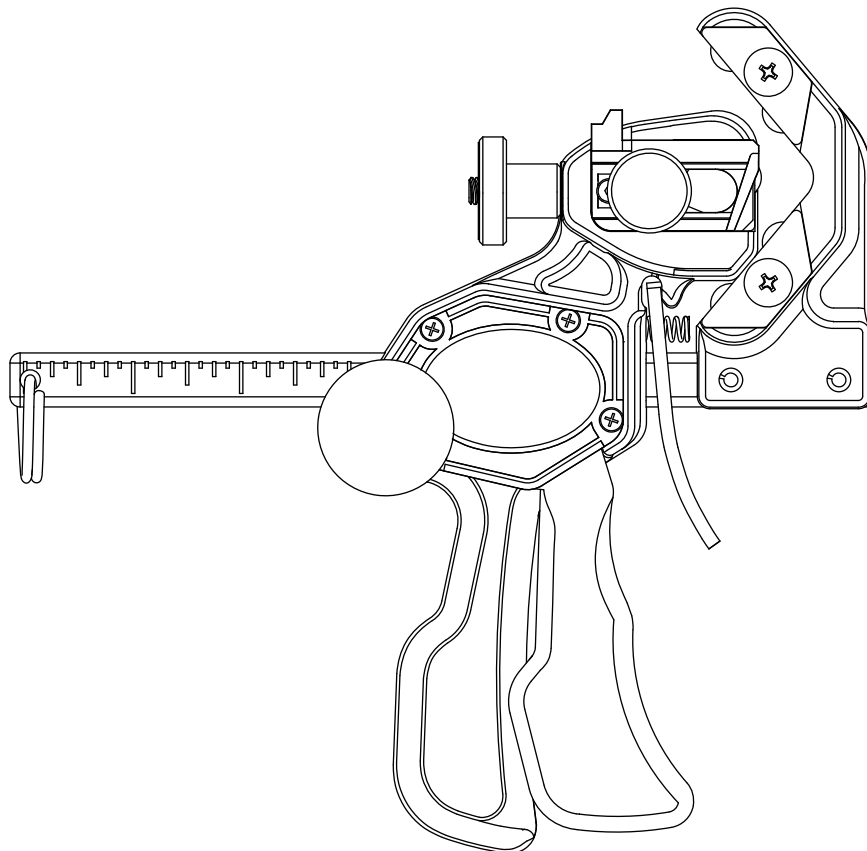
---

# MANUAL DE INSTRUCCIONES



**GREENLEE®**

A Textron Company



## **Pelacables universales JRF-4EPR y JRF-4XLP**



**Lea y entienda** todas las instrucciones y la información sobre seguridad que aparecen en este manual, antes de manejar esta bomba o darle mantenimiento.

Registre este producto en [www.greenlee.com](http://www.greenlee.com)

## Índice

Descripción .....	8
Seguridad .....	8
Propósito de este manual .....	8
Información importante sobre seguridad .....	9
Identificación .....	10
Especificaciones .....	10
Instrucciones para el desforrado del extremo del cable .....	11
Preparación.....	11
Procedimiento.....	11
Mantenimiento.....	11
Modelos disponibles y piezas de repuesto .....	11

## Descripción

Los pelacables universales JRF-4EPR y JRF-4XLP de Greenlee están diseñados para eliminar los forros exteriores encapsulados que cubren las capas de recubrimiento aislante en cables concéntricos, de cinta, de correa plana, LC y CLX, así como aislamiento primario y secundario.

## Acerca de la seguridad

Es fundamental observar métodos seguros al utilizar y dar mantenimiento a las herramientas y equipo de Greenlee. Este manual de instrucciones y todas las marcas que ostenta la bomba le ofrecen la información necesaria para evitar riesgos y prácticas poco seguras relacionados con su uso. Siga toda la información sobre seguridad que se proporciona.

## Propósito de este Manual

Este manual tiene como propósito familiarizar a todo el personal con los procedimientos de operación y mantenimiento seguros para las siguientes herramientas Greenlee:

- Pelacables universal JRF-4EPR con cuchilla EPR
- Pelacables universal JRF-4XLP con cuchilla XLP

Siempre mantenga este manual al alcance de todo el personal.

Puede obtener copias adicionales de manera gratuita, previa solicitud en [www.greenlee.com](http://www.greenlee.com).

Todas las especificaciones son nominales y podrían cambiar según se hagan mejoras en el diseño. Greenlee Textron Inc. no será responsable por daños que resulten de la aplicación o uso indebidos de sus productos.

## **CONSERVE ESTE MANUAL**





## **IMPORTANTE INFORMACIÓN SOBRE SEGURIDAD**



### **SÍMBOLO DE ALERTA SOBRE SEGURIDAD**

Este símbolo se utiliza para indicar un riesgo o práctica poco segura que podría ocasionar lesiones o daños materiales. Cada uno de los siguientes términos denota la gravedad del riesgo. El mensaje que sigue a dichos términos le indica cómo puede evitar o prevenir dicho riesgo.

#### **⚠ PELIGRO**

Peligros inmediatos que, de no evitarse, OCASIONARÁN graves lesiones o incluso la muerte.

#### **⚠ ADVERTENCIA**

Peligros que, de no evitarse, PODRÍAN OCASIONAR graves lesiones o incluso la muerte.

#### **⚠ ATENCIÓN**

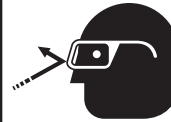
Peligros o prácticas peligrosas que, de no evitarse, PUEDEN OCASIONAR lesiones o daños materiales.



#### **⚠ ADVERTENCIA**

Esta herramienta no tiene protección contra choque eléctrico. Lea y entienda las instrucciones antes de utilizar el pelacables universal de Greenlee.

De no observarse esta advertencia podrían sufrirse lesiones graves o incluso la muerte.



#### **⚠ ADVERTENCIA**

Al operar esta herramienta utilice protectores para ojos.

De no utilizar protectores para ojos puede sufrir graves lesiones oculares si restos de materiales llegan a saltar.

*Aviso: Mantenga limpias y legibles todas las calcomanías y reemplácelas cuando sea necesario.*

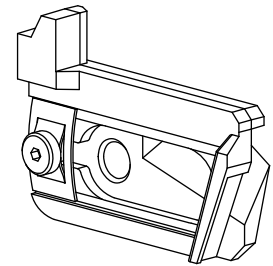
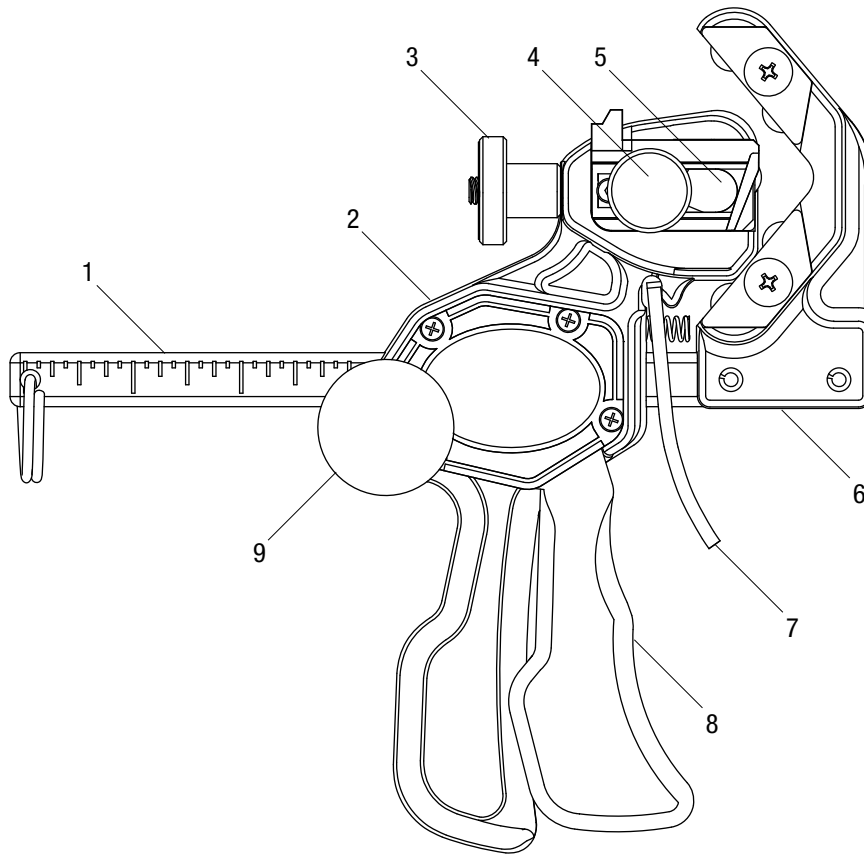


#### **⚠ ADVERTENCIA**

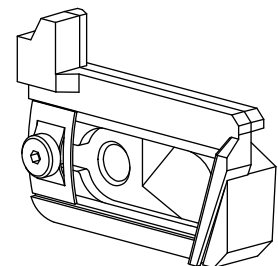
Lea y entienda todas las instrucciones y la información sobre seguridad que aparecen en este manual, antes de manejar esta herramienta o darle mantenimiento.

De no observarse esta advertencia podrían sufrirse lesiones graves o incluso la muerte.

**Identificación**



**Cuchilla EPR**



**Cuchilla XLP**

- |                         |                    |
|-------------------------|--------------------|
| 1. Barra deslizante     | 5. Cuchilla        |
| 2. Cuerpo               | 6. Cuna            |
| 3. Tuerca de mariposa   | 7. Gatillo         |
| 4. Tornillo de mariposa | 8. Empuñadura      |
|                         | 9. Perilla de bola |

**Especificaciones**

Gama de diámetros exteriores de cables ..... De 1/2 pulg. a 3 pulg.  
 (12,7 mm a 76,2 mm)

Grosor máximo de forro/aislamiento ..... 435 milésimas (11,0 mm)

## Instrucciones para el desferrado del extremo del cable

### Preparación

- Asegúrese que el cable tenga un extremo recto y redondeado antes de comenzar.
- Se recomienda aplicar lubricante a los diámetros menores de 1 pulgada (25,4 mm) para la rotación fácil de la herramienta alrededor del cable.

### Procedimiento

1. Determine el material de forro/aislamiento y elija la cuchilla apropiada:
  - Use la cuchilla XLP para eliminar forros exteriores y aislamiento XLP de mayor dureza.
  - Use la cuchilla EPR para eliminar aislamiento EPR esponjoso.

Para cambiar las cuchillas, desenrosque el tornillo de mariposa de la herramienta y retire la cuchilla existente de la ranura para cuchillas. Coloque la cuchilla apropiada y vuelva a apretar el tornillo de mariposa.
2. Si se desea una longitud de desferrado exacta, use los incrementos de medición en la barra deslizante o una cinta de medir para marcar la longitud de desferrado en el cable.
3. Oprima el gatillo y tire de la cuna en dirección opuesta al cuerpo de la herramienta para abrirla.
  - Coloque la cuna en el cable con el lado de la cuchilla de la herramienta en el extremo del cable.
  - Deslice el cuerpo hacia el cable hasta que la superficie de los cojinetes/cuna haga contacto con el cable.
  - Apriete la empuñadura una vez para asegurarse que haya una fuerza de sujeción positiva en el cable.
  - Deje espacio suficiente de manera que la cuchilla pueda extenderse sin hacer contacto con el cable.
4. Desbloquee la cuchilla girando el tornillo de mariposa una vuelta hacia la izquierda.
  - Utilizando la tuerca de mariposa, coloque la cuchilla para obtener la profundidad de corte adecuada. El borde de la cuchilla necesita estar a no menos de 1/64 pulgada (0,4 mm) del conductor/forro.
  - Gire la herramienta una vuelta hacia la izquierda antes de cortar, y asegúrese que la cuchilla no haga contacto aún con el conductor/forro; realice los ajustes necesarios.
  - Fije la cuchilla en posición apretando el tornillo de mariposa.

5. Aplique una leve presión descendente a la vez que gira la herramienta hacia la derecha para comenzar el desferrado. Utilizando la perilla de bola, siga rotando la herramienta en la longitud del cable hasta haber eliminado la longitud de forro deseada.

*Nota (neutros de correas planas): Fije con cinta las correas planas después de completar la primera rotación de la herramienta para no cortar las correas debido a deformaciones tipo jaula de pájaro.*

6. Use una mano con guante para detener el movimiento de avance de la herramienta y realizar un corte recto cuando la cuchilla haya alcanzado la longitud de corte deseada. Oprima el gatillo y tire de la cuna lejos del cuerpo para retirar la herramienta del cable.

## Mantenimiento

Si las ranuras del cojinete se contaminan con residuos, límpielas retirando las dos placas retenedoras de la cuna con un destornillador Phillips # 2 y retire la placa retenedora del cuerpo con una llave Allen de 1/16 pulgada.

Hay disponibles conjuntos de cuchilla de repuesto para reemplazar las cuchillas gastadas y hay disponible un juego de hardware de repuesto en caso de extravío o desgaste de los herrajes. Consulte en la tabla a continuación las descripciones de los juegos.

### Modelos disponibles y piezas de repuesto

Número de Cat.	Nombre	Descripción
JRF-4EPR	Juego de herramienta completo universal – EPR	Herramienta con conjunto de cuchilla EPR
JRF-4XLP	Juego de herramienta completo universal – XLP	Herramienta con conjunto de cuchilla XLP
JRF-REPR	Juego de reemplazo de cuchilla – EPR UNV	Cuchilla EPR y protector
JRF-RXLP	Juego de repuesto de cuchilla – XLP UNV	Cuchilla XLP y protector
JRF-RPK	Juego de piezas de repuesto – UNV	Herraje de repuesto

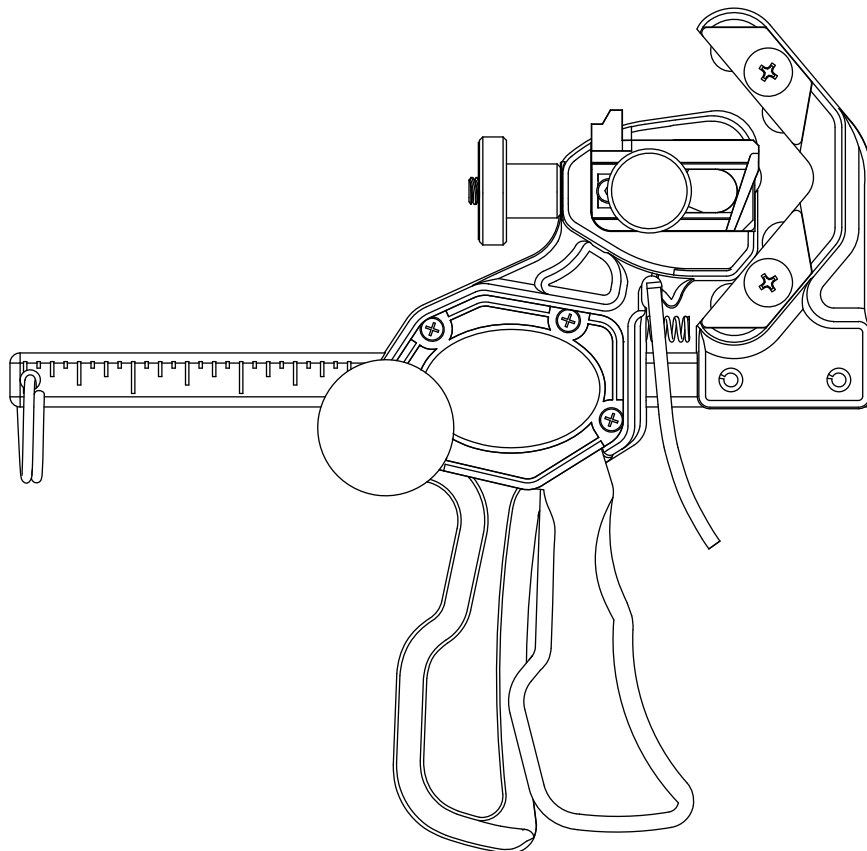


# MANUEL D'INSTRUCTIONS



**GREENLEE®**

A Textron Company



## **Pinces à dénuder universelles JRF-4EPR et JRF-4XLP**



**Lire et comprendre** toutes les instructions et les informations sur la sécurité figurant dans ce manuel avant d'utiliser ou de procéder à l'entretien de cet outil.

Enregistrez votre produit en ligne, [www.greenlee.com](http://www.greenlee.com)



**Table des matières**

Description ..... 14

Sécurité ..... 14

Objet de ce manuel ..... 14

Informations de sécurité importantes..... 15

Identification ..... 16

Caractéristiques techniques..... 16

Dénudage en bout..... 17

    Préparation ..... 17

    Procédure ..... 17

Entretien ..... 17

    Modèles et pièces de rechange..... 17

**Description**

Les pinces à dénuder universelles JRF-4EPR et JRF-4XLP de Greenlee sont conçues pour retirer les gaines externes encapsulées sur toutes configurations d'écran isolant, notamment concentrique, en ruban, en feuillard, LC et CLX, ainsi que l'isolant principal et secondaire.

**Sécurité**

Lors de l'utilisation et de l'entretien des outils et de l'équipement de Greenlee, la sécurité est essentielle. Les instructions de ce manuel et celles qui sont inscrites sur l'outil fournissent des informations qui permettent d'éviter les dangers et les manipulations dangereuses liés à l'utilisation de cet outil. Veiller à respecter toutes les consignes de sécurité.

**Objet de ce manuel**

Ce manuel a pour objet de familiariser les utilisateurs avec les procédures préconisées pour une utilisation et un entretien sans danger des outils Greenlee suivants :

- Pince à dénuder universelle JRF-4EPR avec lame EPR
- Pince à dénuder universelle JRF-4XLP avec lame XLP

Mettre ce manuel à la disposition de tous les employés.

Des exemplaires gratuits peuvent être obtenus sur simple demande au site [www.greenlee.com](http://www.greenlee.com).

Toutes les caractéristiques sont nominales et peuvent changer conjointement aux améliorations apportées. Greenlee Textron Inc. décline toute responsabilité pour les dommages résultant d'un emploi détourné ou abusif de ses produits.

**CONSERVER CE MANUEL**



## **INFORMATIONS DE SÉCURITÉ IMPORTANTES**



### **SYMBOLE D'AVERTISSEMENT**

Ce symbole met en garde contre les risques et les manipulations dangereuses pouvant entraîner des blessures ou des dégâts matériels. Les mots indicateurs ci-dessous définissent la gravité du danger, et sont suivis d'informations permettant de prévenir ou d'éviter le danger.

#### **⚠ DANGER**

Danger immédiat qui, s'il n'est pas évité, ENTRAÎNERA des blessures graves, voire mortelles.

#### **⚠ AVERTISSEMENT**

Danger qui, s'il n'est pas évité, POURRAIT entraîner des blessures graves, voire mortelles.

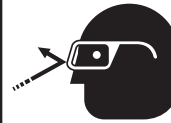
#### **⚠ ATTENTION**

Dangers ou manipulations dangereuses qui, s'ils ne sont pas évités, POURRAIENT ÉVENTUELLEMENT entraîner des blessures graves, voire mortelles.



#### **⚠ AVERTISSEMENT**

Cet outil ne protège pas contre les chocs électriques. Lire et comprendre les instructions avant d'utiliser la pince à dénuder universelle Greenlee. Le non-respect de cette mise en garde peut entraîner des blessures graves ou la mort.



#### **⚠ AVERTISSEMENT**

Porter une protection oculaire durant l'utilisation de cet outil. L'absence de protection oculaire peut entraîner des lésions oculaires graves causées par des projections de débris.

*Remarque : Conserver toutes les décalcomanies dans un état propre et lisible et les remplacer au besoin.*



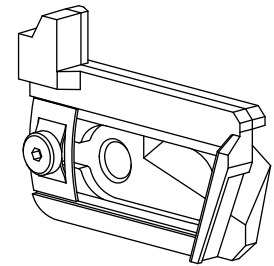
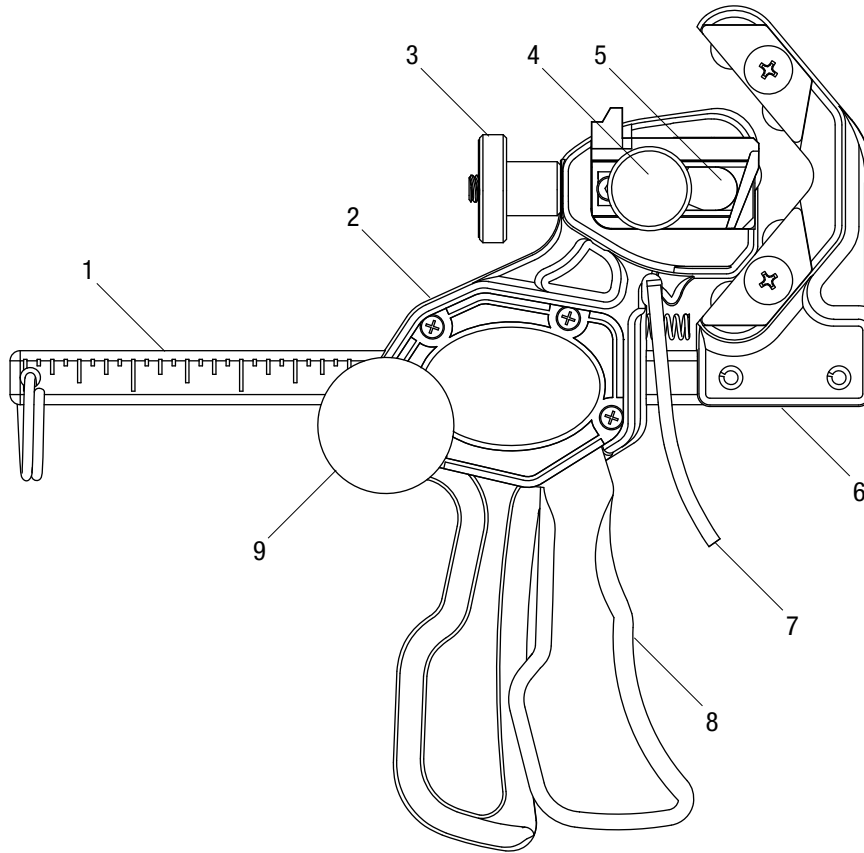
#### **⚠ AVERTISSEMENT**

Lire et comprendre toutes les instructions et consignes de sécurité de ce manuel avant d'utiliser cet outil ou d'effectuer son entretien.

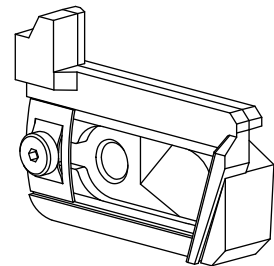
Le non-respect de cette mise en garde peut entraîner des blessures graves ou la mort.



## Identification



**Lame EPR**



**Lame XPL**

- |                      |                          |
|----------------------|--------------------------|
| 1. Barre coulissante | 6. Berceau               |
| 2. Corps             | 7. Gâchette de déblocage |
| 3. Écrou moleté      | 8. Poignée               |
| 4. Vis moletée       | 9. Bouton rond           |
| 5. Lame              |                          |

## Caractéristiques techniques

Plage de diamètre extérieur de câble ..... 12,7 mm à 76,2 mm (1/2" à 3")

Épaisseur maximale de gaine/isolant..... 11,0 mm (435 mil)





## Dénudage en bout

### Préparation

- S'assurer que le câble présente un bout arrondi droit avant de commencer.
- Il est conseillé d'appliquer du lubrifiant sur les diamètres de moins de 25 mm (1") pour faciliter la rotation de l'outil autour du câble.

### Procédure

1. Identifier le matériau de gaine/isolant et choisir la lame qui convient :
  - Utiliser la lame XLP pour retirer les gaines externes et les isolants XLP durs.
  - Utiliser la lame EPR pour retirer les isolants EPR spongieux.

Pour changer de lame, desserrer la vis moletée de l'outil et retirer la lame courante du logement de lame. Charge la lame appropriée et resserrer la vis moletée.
2. Si une longueur de dénudage exacte est souhaitée, utiliser la graduation de la barre coulissante ou un mètre-ruban pour marquer la longueur à dénuder sur le câble.
3. Serrer la gâchette de déblocage et écarter le berceau du corps pour ouvrir l'outil.
  - Placer le berceau sur le câble avec le côté lame de l'outil à l'extrémité du câble.
  - Glisser le corps vers le câble jusqu'à ce que les roulements/la surface du berceau touchent le câble.
  - Serrer la poignée une fois pour exercer une solide force de serrage sur le câble.
  - Prévoir un espacement suffisant pour pouvoir engager la lame sans toucher le câble.
4. Tourner la vis moletée d'un tour dans le sens inverse des aiguilles d'une montre pour débloquer la lame.
  - À l'aide de l'écrou moleté, placer la lame de façon à obtenir la profondeur de coupe qui convient. L'arête de la lame ne doit pas être à moins de 0,4 mm (1/64") du conducteur ou de l'écran.
  - Faire tourner l'outil d'un tour complet dans le sens inverse des aiguilles d'une montre avant de couper pour s'assurer que la lame ne touche pas le conducteur/l'écran ; ajuster comme il se doit.
  - Resserrer la vis moletée pour bloquer la lame.

5. Pour commencer à dénuder, exercer une légère pression tout en tournant l'outil dans le sens des aiguilles d'une montre. À l'aide du bouton rond, continuer de faire tourner l'outil le long du câble jusqu'à avoir retiré la longueur de gaine souhaitée.

*Remarque (feuillards de neutre) : Immobiliser les feuillards au ruban adhésif après le premier tour complet de l'outil afin d'éviter de les couper sous l'effet de leur déformation en lanterne.*

6. Se servir d'une main gantée pour arrêter le mouvement d'avance de l'outil et effectuer une coupe d'équerre une fois que la lame a atteint la longueur de dénudage souhaitée. Serrer la gâchette de déblocage et écarter le berceau du corps pour dégager l'outil du câble.

## Entretien

Pour nettoyer les logements de roulements de tous débris éventuels, déposer les deux plaques de retenue du berceau avec un tournevis à tête Phillips n° 2 puis déposer la plaque de retenue du corps avec une clé Allen de 1/16".

Nous proposons des lames de rechange pour remplacer les lames usées et un ensemble de pièces de rechange en cas de perte ou d'usure de pièces. Voir les descriptions des ensembles dans la table ci-dessous.

### Modèles et pièces de rechange

N° cat.	Nom	Description
JRF-4EPR	Ensemble outil universel complet – EPR	Outil avec lame EPR
JRF-4XLP	Ensemble outil universel complet – XLP	Outil avec lame XLP
JRF-REPR	Ensemble lame de rechange – EPR UNV	Lame EPR et protège-lame
JRF-RXLP	Ensemble lame de rechange – XLP UNV	Lame XLP et protège-lame
JRF-RPK	Ensemble pièces de rechange – UNV	Pièces de rechange



4455 Boeing Drive • Rockford, IL 61109-2988 • USA • 815-397-7070  
An ISO 9001 Company • Greenlee Textron Inc. is a subsidiary of Textron Inc.

[www.greenlee.com](http://www.greenlee.com)

**USA** Tel: 800-435-0786  
Fax: 800-451-2632

**Canada** Tel: 800-435-0786  
Fax: 800-524-2853

**International** Tel: +1-815-397-7070  
Fax: +1-815-397-9247