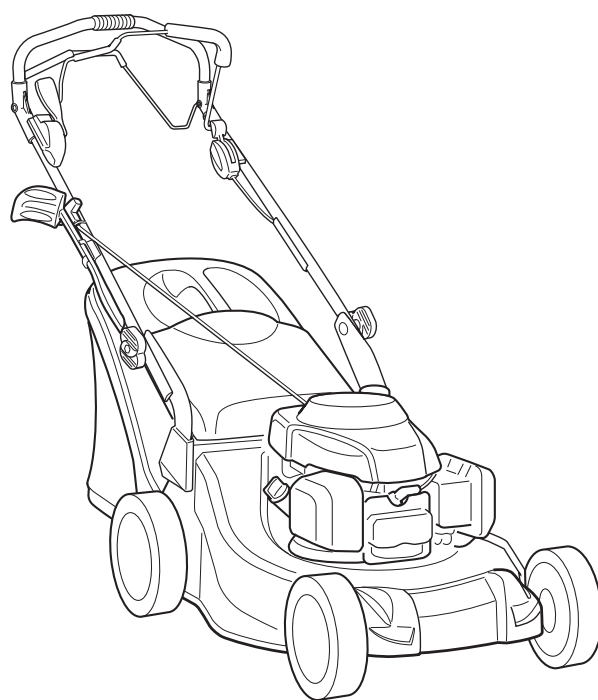


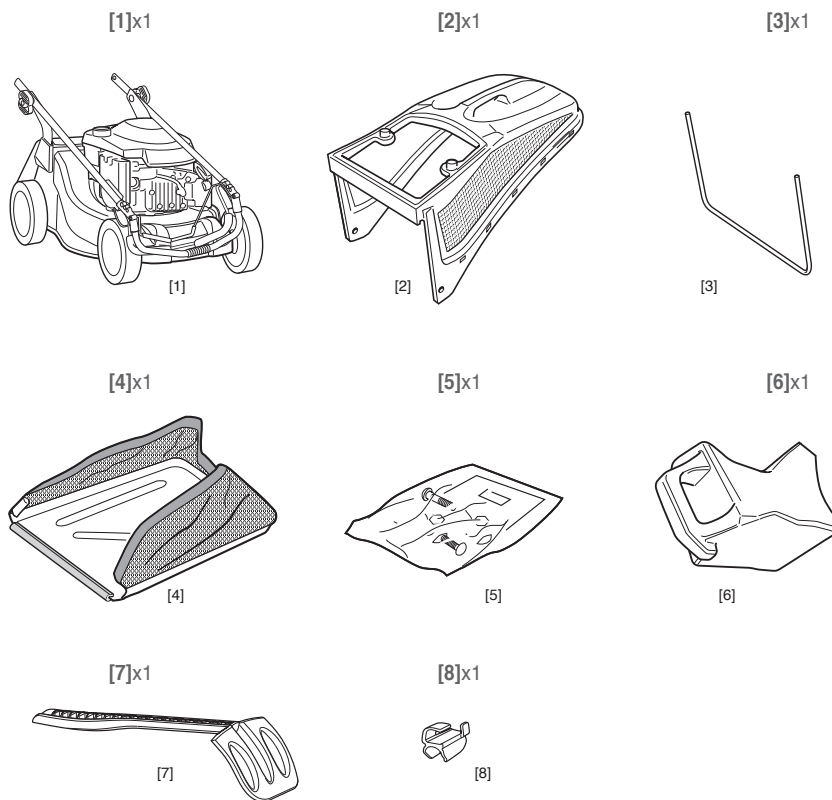


Tondeuse à gazon thermique



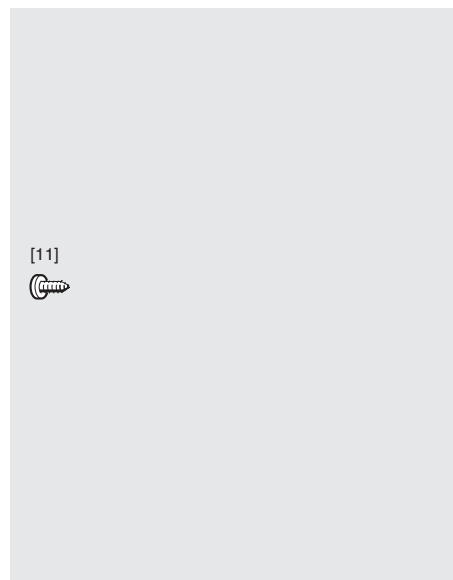
171505776/3

MLMP190H



- [1] x 1 Tondeuse avec guidon
- [2] x 1 Partie supérieure du sac de ramassage
- [3] x 1 Châssis sac de ramassage
- [4] x 1 Toile sac de ramassage
- [5] x 1 Enveloppe avec les documents et la visserie fournie (sac)
- [6] x 1 Bouchon pour «mulching»
- [7] x 1 Spatule
- [8] x 1 Clip Spatule

- [11] x 4 Vis auto-taraudeuse 4,8x9,5



Tondeuse à gazon thermique **MacAllister**



FR

FR Tondeuse à gazon thermique MLMP190H

Notice originale

Montage

21

Pour commencer...

Ces instructions vous sont données pour votre sécurité. Veuillez lire attentivement ces instructions avant d'utiliser la machine, et les conserver pour toute consultation future.



Pour **bien** commencer...

4

Identification
Commandes
Sécurité

5
6
7

En détail...

12

Couper l'herbe 13
Entretien ordinaire 15
Problèmes et solutions 17
Protection de l'environnement 18
Données techniques 19
Garantie 20

Montage

21

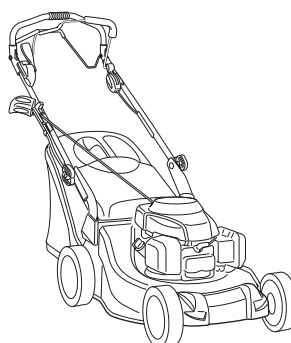


MLMP190H

Pour **bien**
commencer...



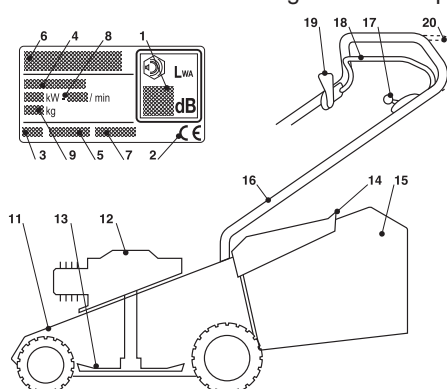
Identification	5
Commandes	6
Formation	7
Opérations préliminaires	8
Pendant l'utilisation	8
Entretien et entreposage	10
Transport et manutention	11



Identification

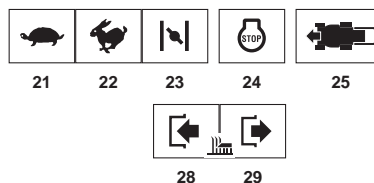
11. Carter 12. Moteur 13. Organe de coupe 14. Protection d'éjection arrière
15. Bac de ramassage 16. Guidon 17. Accélérateur 18. Levier d'autorisation
commande de l'organe de coupe 19. Levier commande organe de coupe
20. Levier embrayage traction

1. Niveau de puissance acoustique
2. Marque de conformité CE
3. Année de fabrication
4. Type de tondeuse
5. Numéro de série
6. Nom et adresse du fabricant
7. Code article
8. Puissance nominale et vitesse du moteur au régime maximal d'utilisation
9. Poids en kg



Symboles des commandes

21. Lent 22. Rapide 23. Starter
24. Arrêt moteur 25. Traction insérée
28. Organe de coupe embrayé
29. Organe de coupe débrayé



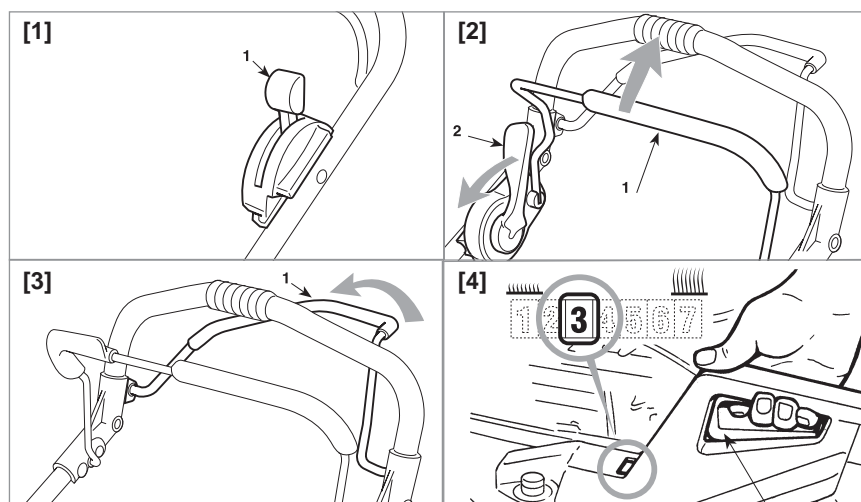
Symboles de sécurité

PRESCRIPTIONS DE SÉCURITÉ - Il faut utiliser la tondeuse avec prudence. Dans ce but, des pictogrammes destinés à vous rappeler les principales précautions d'utilisation ont été placés sur la machine. Leur signification est expliquée ci-après. Nous vous recommandons également de lire attentivement les consignes de sécurité indiquées au chapitre prévu du présent manuel. Remplacer les plaques endommagées ou illisibles.

41. **Attention:** Lire le manuel d'instructions avant d'utiliser la machine.
42. **Risque d'éjection:** Tenir les personnes à l'extérieur de la zone de travail pendant l'utilisation.
43. **Risque de coupures.** Organe de coupe en mouvement. Ne pas introduire les mains et les pieds à l'intérieur du siège de l'organe de coupe. Enlever le capuchon de la bougie et lire les instructions avant toute opération d'entretien ou de réparation..



Commandes



REMARQUE La signification des symboles situés sur les commandes est expliquée aux pages précédentes.

[1] Commande accélérateur

L'accélérateur est commandé par le levier (1).

Les positions du levier sont indiquées sur l'étiquette correspondante.

[2] Leviers d'autorisation et de commande de l'organe de coupe

La commande de l'organe de coupe doit être embrayée quand le moteur est à l'arrêt. Pour embrayer l'organe de coupe :

- tirer le levier d'autorisation (1) contre le guidon ;
- pousser en avant le levier de commande (2), avec décision, jusqu'à la fin de course et le laisser retourner en position de repos. Ce mouvement doit être exécuté de façon rapide et décidée, pour éviter de faire patiner l'embrayage et de l'endommager.

Quand on relâche le levier d'autorisation (1), l'organe de coupe s'arrête, mais le moteur continue à tourner. Pour embrayer à nouveau l'organe de coupe il faut répéter la procédure citée ci-dessus.

[3] Levier embrayage traction

Pour les modèles avec traction, la tondeuse avance en poussant le levier (1) contre le guidon. La tondeuse s'arrête quand on relâche le levier. Le démarrage du moteur doit toujours se faire quand la traction n'est pas insérée.

[4] Réglage de la hauteur de coupe

On effectue le réglage de la hauteur de coupe en débloquant le levier (1) et en soulevant ou appuyant sur le carter jusqu'à la position désirée visible par l'ouverture prévue à cet effet. EXÉCUTER CETTE OPÉRATION QUAND L'ORGANE DE COUPE EST À L'ARRÊT

**IMPORTANT - LIRE ATTENTIVEMENT AVANT D'UTILISER LA MACHINE.
CONSERVER POUR TOUT BESOIN FUTUR****DESCRIPTION DE LA MACHINE ET CHAMP D'APPLICATION**

Cette machine est un équipement de jardinage et plus précisément une tondeuse à gazon à conducteur à pied. La machine est composée pour l'essentiel d'un moteur actionnant un organe de coupe contenu dans un carter, équipé de roues et d'un guidon. Le conducteur est en mesure de conduire la machine et d'actionner les commandes principales en se tenant toujours derrière le guidon et donc à distance de sécurité de l'organe de coupe rotatif. Si l'opérateur s'éloigne de la machine, le moteur et l'organe de coupe s'arrêtent dans les secondes qui suivent.

Usage prévu

Cette machine a été conçue et construite pour couper (et ramasser) l'herbe dans les jardins et zones d'herbe d'une surface appropriée à la capacité de coupe, effectuée en présence d'un conducteur à pied. Des équipements ou des dispositifs particuliers peuvent permettre d'éviter le ramassage de l'herbe coupée ou produire un effet "mulching" avec dépôt de l'herbe coupée sur le terrain. Cette machine peut:

- couper l'herbe et la rassembler dans le bac de ramassage;
- couper l'herbe et l'éjecter au sol par l'arrière;
- couper l'herbe, la broyer et la déposer au sol (effet "mulching");
- couper l'herbe et l'éjecter latéralement (pour les machines qui le prévoient).

Typologie d'utilisateur

Cette machine est destinée à être utilisée par des particuliers, à savoir des opérateurs non professionnels. Cette machine est destinée à un «usage récréatif».

Emploi impropre

Tout usage autre que ceux cités ci-dessus peut se révéler dangereux et nuire aux personnes et/ou aux choses. Font partie de l'usage impropre (à titre d'exemple, mais pas seulement):

- Transporter sur la machine des personnes, des enfants ou des animaux.
- Se faire transporter par la machine.
- Utiliser la machine pour remorquer ou pousser des charges.
- Utiliser la machine pour ramasser des feuilles ou des débris.
- Utiliser la machine pour régulariser les haies ou pour couper la végétation non herbeuse.
- Utiliser la machine à plusieurs.
- Actionner l'organe rotatif sur des sections non herbeuses.

Formation

- 1) ATTENTION! Lire attentivement ces instructions avant d'utiliser la machine. Se familiariser avec les commandes et avec la bonne utilisation de la machine. Apprendre à arrêter rapidement le moteur. Le non-respect des avertissements et des instructions peut causer des incendies et/ou de graves lésions. Conserver tous les avertissements et les instructions pour toute consultation future.
- 2) Ne jamais permettre à des enfants ou à des personnes ne connaissant pas suffisamment les instructions d'utiliser la machine. La réglementation locale peut fixer un âge minimum pour l'utilisateur.
- 3) Ne jamais utiliser la tondeuse lorsque des personnes, en particulier des enfants ou des animaux, se trouvent à proximité.
- 4) Ne jamais utiliser la machine en cas de fatigue ou de malaise de l'utilisateur, ou en cas

de consommation de médicaments, de drogues, d'alcool ou de substances dangereuses pour les capacités de réflexes et de concentration.

- 5) Se rappeler que l'opérateur ou l'utilisateur est responsable des accidents et des imprévus qui peuvent arriver à d'autres personnes ou à leurs biens. L'utilisateur est responsable de l'évaluation des risques potentiels du terrain à travailler et de la mise en place de toutes les précautions nécessaires pour assurer sa sécurité et celle d'autrui, en particulier sur les terrains en pente, les sols accidentés, glissants ou instables.
- 6) Si la machine est cédée ou prêtée à des tiers, vérifier que l'utilisateur prenne connaissance des consignes d'utilisation contenues dans le présent manuel.

Opérations préliminaires

- 1) Lors de l'utilisation de la machine, toujours porter des chaussures de sécurité résistantes, antidérapantes et des pantalons longs. Ne pas utiliser la machine pieds nus ou avec des chaussures ouvertes. Éviter de porter des chaînes, des bracelets ou des vêtements larges avec des parties flottantes, ou dotés de lacets ou cravates. Les cheveux longs doivent être attachés. Toujours porter un casque anti-bruit.
- 2) Inspecter minutieusement toute la zone de travail et enlever tout ce qui pourrait être éjecté par la machine ou tout ce qui pourrait endommager l'organe de coupe et le moteur (cailloux, branches, fils de fer, os, etc.).
- 3) ATTENTION: DANGER! L'essence est très inflammable.
 - Conserver le carburant dans les bidons prévus à cet effet;
 - Faire le plein d'essence à l'aide d'un entonnoir, en plein air uniquement et ne pas fumer pendant cette opération, ni lors de la manipulation du carburant;
 - Faire le plein d'essence avant de démarrer le moteur. Ne jamais ajouter de l'essence quand le moteur est en marche ou tant qu'il est encore chaud;
 - Ne pas démarrer le moteur si l'essence a débordé; éloigner la machine de la zone où le carburant a été renversé, et éviter de créer toute possibilité d'incendie tant que le carburant ne s'est pas évaporé et que les vapeurs d'essence ne se sont pas dissipées.
 - Toujours bien remettre et serrer les bouchons du réservoir et du bidon d'essence.
- 4) Remplacer les silencieux défectueux.
- 5) Procéder à un contrôle général de la machine avant son utilisation, en particulier:
 - De l'aspect de l'organe de coupe, contrôler que les vis et l'organe de coupe ne sont ni usés ni endommagés. Remplacer en bloc de l'organe de coupe et les vis endommagées ou usées pour maintenir l'équilibrage. Les éventuelles réparations doivent être exécutées dans un centre spécialisé.
 - Le levier de sécurité doit avoir un mouvement libre, non forcé et une fois relâché, il doit revenir automatiquement et rapidement en position neutre, provoquant l'arrêt de l'organe de coupe
- 6) Contrôler l'état de la batterie à intervalles réguliers (si équipée). La remplacer si le carter, le couvercle ou les bornes sont endommagées.
- 7) Avant de commencer toute activité, toujours monter les protections en sortie (bac de ramassage, protection d'éjection latérale ou protection d'éjection arrière).

Pendant l'utilisation

- 1) Ne pas faire fonctionner le moteur dans des endroits confinés où des gaz nocifs contenant du monoxyde de carbone peuvent s'accumuler. Les opérations de démarrage doivent s'effectuer en plein air ou dans un lieu bien aéré! Toujours de rappeler que les gaz d'échappement sont toxiques.

- 2) Travailler uniquement à la lumière du jour ou avec un bon éclairage et en conditions de bonne visibilité. Tenir les personnes, les enfants et les animaux éloignés de la zone de travail.
- 3) Si possible, éviter de travailler dans l'herbe mouillée. Éviter de travailler sous la pluie et par temps orageux. Ne pas utiliser la machine par mauvais temps, notamment lorsqu'il existe un risque de foudre.
- 4) Toujours vérifier le point d'appui sur les terrains en pente.
- 5) Marcher, ne jamais courir; éviter de se faire tirer par la tondeuse.
- 6) Faire très attention à proximité d'obstacles qui pourraient limiter la visibilité.
- 7) Couper dans le sens transversale de la pente, jamais dans le sens de la montée / descente, en faisant très attention aux changements de sens et à ce que les roues soient libres de tout obstacle (cailloux, branches, racines, etc.) qui pourraient provoquer le glissement latéral ou la perte de contrôle de la machine.
- 8) Ne jamais utiliser la machine sur des pentes supérieures à 20°, indépendamment du sens de la marche.
- 9) Faire extrêmement attention quand on tire la tondeuse vers soi. Regarder derrière soi avant et pendant la marche arrière pour s'assurer qu'il n'y ait pas d'obstacles.
- 10) Arrêter l'organe de coupe s'il faut incliner la tondeuse pour le transport, pour traverser des surfaces sans herbe, et lors du transport de la tondeuse de ou vers la zone à tondre.
- 11) Faire très attention à la circulation routière lors de l'utilisation de la machine en bordure de route.
- 12) Ne jamais utiliser la machine si les protecteurs sont endommagés, sans le bac de ramassage, la protection d'éjection latérale ou la protection d'éjection arrière.
- 13) Faire très attention à proximité d'escarpements, de fossés ou de talus.
- 14) Démarrer le moteur avec précaution en suivant les instructions et en tenant les pieds éloignés de l'organe de coupe.
- 15) Ne pas incliner la tondeuse pour le démarrage. Effectuer le démarrage sur une surface plate et sans obstacles ni herbe haute.
- 16) Ne jamais approcher les mains et les pieds à proximité ou en-dessous des pièces rotatives. Toujours rester à distance de l'ouverture d'éjection.
- 17) Ne jamais soulever ni transporter la tondeuse lorsque le moteur est en marche.
- 18) Ne pas modifier ou désactiver les systèmes de sécurité.
- 19) Ne pas modifier les réglages du moteur, ni mettre le moteur en surrégime.
- 20) Ne pas toucher les composants du moteur qui chauffent pendant l'utilisation. Risque de brûlures.
- 20) Pour les modèles à traction, avant de démarrer le moteur, déclencher l'embrayage de la transmission aux roues.
- 22) Utiliser les équipements approuvés par le fabricant de la machine uniquement.
- 23) Ne pas utiliser la machine si les équipements / appareils ne sont pas installés aux endroits prévus.
- 24) Désactiver l'organe de coupe, arrêter le moteur et débrancher le câble de la bougie (en s'assurant que toutes les parties en mouvement sont complètement arrêtées):
 - Pendant le transport de la machine.
 - À chaque fois que la machine est laissée sans surveillance. Pour les modèles avec démarrage électrique, enlever aussi la clé de contact.
 - Avant de supprimer les causes de blocage ou de déboucher la goulotte d'éjection.
 - Avant toute opération de contrôle, de nettoyage ou de réparation de la machine.
 - Après avoir heurté un corps étranger. Vérifier si la machine est endommagée et effectuer les réparations nécessaires avant de l'utiliser à nouveau.
- 25) Désactiver l'organe de coupe et arrêter le moteur.
 - Avant de faire le plein de carburant.
 - À chaque fois qu'on enlève ou remonte le bac de ramassage.
 - À chaque fois qu'on enlève ou remonte le déflecteur d'éjection latérale.

- Avant de régler la hauteur de coupe si cette opération ne peut pas être effectuée depuis le poste du conducteur.
- 26) Pendant le travail, toujours maintenir la distance de sécurité par rapport à l'organe de coupe rotatif, qui est donnée par la longueur du guidon.
- 27) Réduire le régime du moteur avant de l'arrêter. À la fin du travail, fermer l'alimentation du carburant en suivant les instructions fournies par le manuel..
- 28) ATTENTION – En cas de ruptures ou d'accidents pendant l'utilisation de la machine, arrêter immédiatement le moteur et éloigner la machine afin de ne pas provoquer de dommages supplémentaires; en cas d'accidents avec lésions personnelles ou à des tiers, activer immédiatement les procédures d'urgence les mieux adaptées à la situation en cours et s'adresser à une structure médicale pour la dispense des soins nécessaires. Enlever soigneusement les éventuels débris qui, si ignorés, pourraient causer des dommages ou des lésions aux personnes ou aux animaux.
- 29) ATTENTION – Le niveau de bruit et de vibrations indiqués par cette notice sont les valeurs maximum d'utilisation de la machine. L'utilisation d'un élément de coupe non équilibré, d'une vitesse de mouvement excessive et l'absence d'entretien ont une influence significative sur les émissions sonores et les vibrations. Il faut donc adopter des mesures préventives afin d'éliminer tout dommage possible dûs à un bruit élevé et aux contraintes issues des vibrations; veiller à l'entretien de la machine, porter un casque anti-bruit, faire des pauses pendant le travail.

Entretien et entreposage

- 1) ATTENTION! – Détacher le câble de la bougie et lire les instructions correspondantes avant toute intervention de nettoyage ou d'entretien. Porter des vêtements appropriés et des gants de travail dans toutes les situations entraînant un risque pour les mains.
- 2) ATTENTION! Ne jamais utiliser la machine si certaines de ses pièces sont usées ou endommagées. Les pièces défectueuses ou détériorées doivent être remplacées et ne doivent jamais être réparées. Utiliser les pièces de rechange originales uniquement: l'utilisation de pièces de rechange non originales et/ou montées de manière incorrecte compromet la sécurité de la machine, peut provoquer des accidents ou des lésions personnelles et soulève le constructeur de toute obligation ou responsabilité.
- 3) Toutes les interventions de réglage et d'entretien qui ne sont pas décrites dans ce manuel doivent être exécutées par le revendeur ou un centre spécialisé disposant des connaissances et des équipements nécessaires pour que le travail soit exécuté correctement, en maintenant le niveau de sécurité de la machine d'origine. Les opérations exécutées dans des structures inadéquates ou par des personnes non qualifiées entraînent la déchéance de toute forme de garantie que ce soit et de toute obligation ou responsabilité du fabricant.
- 4) Après chaque utilisation, débrancher le câble de la bougie et contrôler les éventuels dommages.
 - 1) Maintenir tous les écrous et les vis serrés afin d'assurer toujours des conditions de fonctionnement sûres. Un entretien régulier est essentiel pour la sécurité et le maintien du niveau de performances.
 - 6) Contrôler régulièrement que les vis de l'organe de coupe soient bien serrées.
 - 7) Porter des gants de travail pour manipuler l'organe de coupe, pour le démonter ou le remonter.
 - 8) Faire attention à l'équilibrage de l'organe de coupe quand il est affilé. Toutes les opérations concernant l'organe de coupe (démontage, affûtage, équilibrage, remontage et/ou

remplacement) sont des travaux compliqués qui demandent une compétence spécifique outre à l'utilisation d'équipements spéciaux; pour des raisons de sécurité, il faut donc toujours les faire exécuter dans un centre spécialisé.

- 9) Pendant les opérations de réglage de la machine, faire attention afin d'éviter de se coincer les doigts entre l'organe de coupe en mouvement et les parties fixes de la machine.
- 10) Ne pas toucher l'organe de coupe avant que le câble de la bougie ne soit débranché et que l'organe de coupe ne soit complètement à l'arrêt. Pendant les interventions sur l'organe de coupe, faire attention car l'organe de coupe peut se déplacer, même si le câble de la bougie est débranché.
- 11) Contrôler à intervalles réguliers la protection d'éjection latérale ou la protection d'éjection arrière et le bac de ramassage. Les remplacer si endommagés.
- 12) Remplacer les étiquettes indiquant les instructions ou les avertissements, si endommagées.
- 13) Placer la machine dans un lieu inaccessible aux enfants.
- 14) Ne pas entreposer la machine avec du carburant dans le réservoir dans un endroit où les vapeurs d'essence pourraient atteindre une flamme, une étincelle ou une forte source de chaleur.
- 15) Laisser refroidir le moteur avant de ranger la machine à un endroit quelconque.
- 16) Pour réduire le risque d'incendie, débarrasser le moteur, le silencieux d'échappement, le compartiment de la batterie et la zone d'entreposage de l'essence des résidus d'herbe, de feuilles ou d'excès de graisse. Toujours vider le bac de ramassage et ne pas laisser de récipients avec l'herbe coupée à l'intérieur d'un local.
- 16) Pour réduire le risque d'incendie, contrôler régulièrement la présence de pertes d'huile et/ou de carburant.
- 18) Si le réservoir doit être vidangé, effectuer cette opération en plein air et lorsque le moteur est froid.

Pour bien commencer...

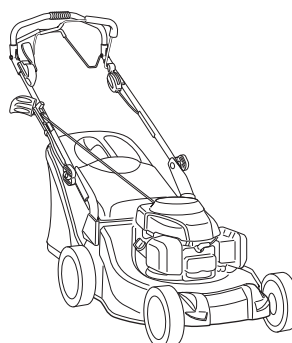
Transport et manutention

- 1) À chaque fois qu'il est nécessaire de déplacer, soulever, transporter ou incliner la machine, il faut:
 - Porter des gants de travail robustes.
 - Prendre la machine par des points qui offrent une prise sûre, en tenant compte du poids et de sa répartition.
 - Employer un nombre de personnes adapté au poids de la machine et aux caractéristiques du moyen de transport ou du lieu où la machine doit être placée ou retirée.
 - S'assurer que la manutention de la machine ne produit pas de fuites d'essence ou ne provoque pas de dommages ou de lésions.
- 2) Pendant le transport, bien attacher la machine par des cordes ou des chaînes.

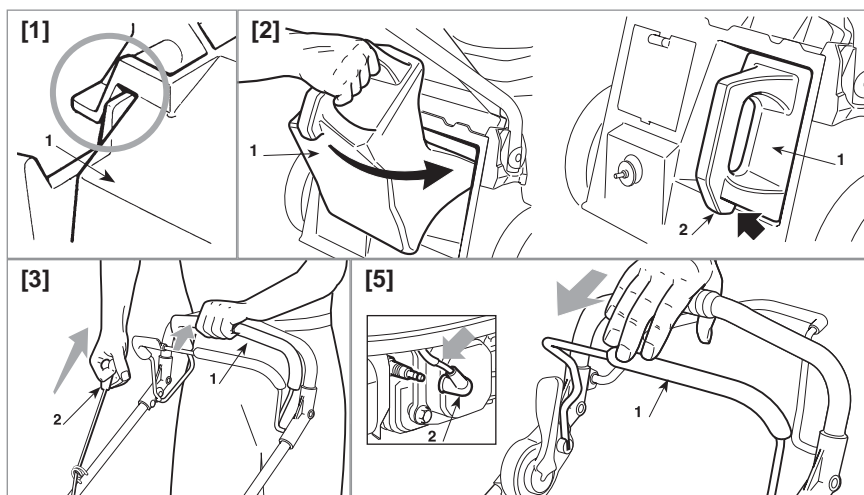
En détail...



Couper l'herbe	13
Entretien ordinaire	15
Problèmes et solutions	17
Protection de l'environnement	18
Données techniques	19
Garantie	20



Couper l'herbe



REMARQUE Cette machine permet de couper la pelouse de différents façons; il est recommandé, avant de commencer le travail, de préparer la machine selon la coupe que l'on souhaite réaliser. **EFFECTUER L'OPÉRATION À MOTEUR ÉTEINT.**

[1] Préparation pour la coupe et le ramassage de l'herbe dans le sac de ramassage

Soulever la protection d'éjection postérieure et bien accrocher le bac de ramassage (1), comme indiqué sur la figure.

[2] Préparation pour la coupe et le broyage de l'herbe (fonction de « mulching »)

Soulever la protection d'éjection postérieure puis appliquer le bouchon déflecteur (1) dans l'ouverture d'éjection en le maintenant légèrement incliné vers le bas. Ensuite, pousser à fond le bouchon jusqu'à ce que la partie inférieure de la poignée (2) s'arrête contre la coque.

Pour enlever le bouchon déflecteur, soulever la protection d'éjection postérieure et enlever le bouchon déflecteur (1).

[3] Démarrage du moteur

Avant d'effectuer le démarrage du moteur, il faut tout d'abord débrayer l'organe de coupe.

Pour le démarrage, suivre les indications du livret du moteur, puis tirer le levier du frein de l'organe de coupe (1) contre le guidon et donner un coup décisif à la poignée de la corde de démarrage (2).

[4] Couper l'herbe

Pendant le travail, embrayer et débrayer l'organe de coupe comme indiqué au point "Commandes - [2]". **IMPORTANT** – Éviter d'embrayer la lame sur de l'herbe très haute.

IMPORTANT Éviter d'embrayer l'organe de coupe sur de l'herbe très haute.

La pelouse aura un meilleur aspect si les coupes sont toujours effectuées à la même hauteur, et alternativement dans les deux sens.

Lorsque le bac de ramassage est trop plein, le ramassage de l'herbe n'est plus efficace et le bruit de la tondeuse change. Pour enlever et vider le bac de ramassage:

- Arrêter le moteur et attendre l'arrêt de l'organe de coupe.
- Soulever la protection d'éjection arrière, prendre la poignée et retirer le bac de ramassage en le mettant en position droite.
- **En cas de broyage ou d'éjection arrière de l'herbe:** toujours éviter de couper une hauteur d'herbe importante. Ne jamais enlever plus d'un tiers de la hauteur totale de l'herbe en une seule fois! Adapter la vitesse d'avancement aux conditions de la pelouse et à la quantité d'herbe enlevée.

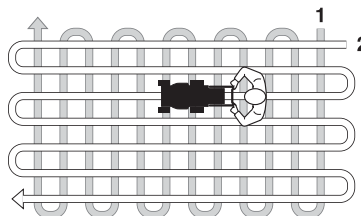
[5] Fin du travail

Lorsque la tonte est terminée, relâcher le levier (1) d'autorisation, mettre le levier de l'accélérateur en position d' « Arrêt Moteur », et débrancher le capuchon de la bougie (2).

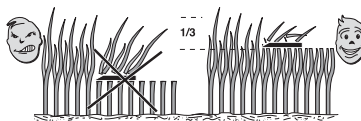
Avant d'effectuer tout type d'intervention, ATTENDRE L'ARRÊT DE L'ORGANE DE COUPE.

Conseils pour soigner la pelouse

Chaque type d'herbe présente des caractéristiques différentes, et peut donc demander différents modes d'entretien de la pelouse; toujours lire les indications des confections des semences sur la hauteur de coupe rapportée aux conditions de croissance de la zone d'intervention.



Il faut prendre en compte que la majeure partie de l'herbe est composée d'une tige et d'une feuille ou plus. Si les feuilles sont coupées dans leur totalité, la pelouse s'abîme et la repousse sera plus difficile.



En règle générale, les indications suivantes sont valables:

- une coupe trop basse provoque des arrachements et des éclaircissements du gazon, en donnant un aspect «à taches»;
- en été, la coupe doit être plus haute pour éviter le dessèchement du terrain;
- ne pas couper l'herbe quand elle est mouillée; cela peut réduire l'efficacité de l'organe de coupe pour l'herbe qui s'y attache et provoquer des accrocs dans le gazon.
- si l'herbe est particulièrement haute, il convient de faire une première tonte à la hauteur maximum permise par la machine, suivie d'une deuxième tonte deux ou trois jours après.

Entretien ordinaire

IMPORTANT *Il est indispensable d'effectuer un entretien régulier et soigné, au moins une fois par an, pour maintenir dans le temps les niveaux de sécurité et les performances originelles de la machine. Conserver la tondeuse dans un endroit sec.*

Toutes les opérations de réglage ou d'entretien doivent être effectuées lorsque le moteur est à l'arrêt et le câble de la bougie débranché.

- 1) Porter des gants de travail résistants avant toute intervention de nettoyage, d'entretien ou de réglage de la machine.
- 2) Après chaque coupe, il faut laver la machine soigneusement à l'eau; enlever les débris d'herbes et la boue qui se sont accumulés à l'intérieur du carter, pour éviter qu'en séchant ils ne rendent la prochaine mise en route particulièrement difficile. Pour le nettoyage, utiliser le SPATULE (fourni dans l'équipement).
- 3) Il est possible que le vernis de la partie interne du carter se détache dans le temps dû à l'action abrasive de l'herbe coupée. Dans ce cas il faut intervenir dans les plus brefs délais en retouchant le vernis avec une peinture antirouille, afin de prévenir la formation de la rouille qui entraînerait la corrosion du métal.
- 4) Au cas où il serait nécessaire d'accéder à la partie inférieure, incliner la machine du côté indiqué par le manuel du moteur uniquement, en observant les instructions correspondantes et en s'assurant de la stabilité de la machine avant d'effectuer toute intervention que ce soit.
- 5) Éviter de verser l'essence sur les pièces en plastique du moteur ou de la machine, pour éviter de les endommager et nettoyer immédiatement toute trace d'essence éventuellement versée. La garantie ne couvre pas les dommages aux pièces en plastique causés par l'essence.
- 6) Pour s'assurer du bon fonctionnement et de la durée de la machine, il est recommandé de remplacer périodiquement l'huile du moteur, selon la périodicité indiquée par le manuel d'utilisation du moteur. La vidange de l'huile peut être effectuée par un centre spécialisé ou en aspirant par l'orifice de remplissage à l'aide d'une seringue, en tenant compte qu'il est possible de devoir répéter l'opération plusieurs fois pour s'assurer que le réservoir est complètement vide. S'assurer d'avoir fait l'appoint du niveau d'huile avant d'utiliser à nouveau la machine.



IMPORTANT *Ne pas diriger de jets d'eau à haute pression sur les pièces mécaniques de la tondeuse (par exemple, mais pas seulement, sur les roulements et sur l'embrayage), car le système d'embrayage de la lame pourrai s'abîmer.*



[1] Entretien de l'organe de coupe

Toute intervention sur l'organe de coupe doit être effectuée dans un centre spécialisé, qui dispose des équipements les mieux adaptés.

L'utilisation d'un organe de coupe a été prévu pour cette machine dont le code est indiqué au tableau de la page 19.

Étant donné l'évolution du produit, l'organe de coupe cité ci-dessus pourrait être remplacé à l'avenir par un autre organe, ayant des caractéristiques analogues d'interchangeabilité et de sécurité de fonctionnement.

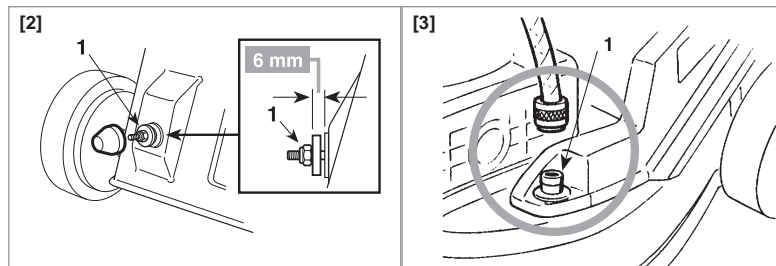
[2] Réglage de la traction

Pour les modèles avec traction, pour obtenir la bonne tension de la courroie, agir sur l'écrou (1) jusqu'à obtenir la mesure indiquée (6 mm).

[3] Lavage interne

Pour laver l'intérieur de la tondeuse :

- brancher le tuyau d'eau au raccord prévu (1);
- mettre la hauteur de coupe en position complètement abaissée;
- toujours se placer derrière le guidon de la tondeuse;
- démarrer le moteur et embrayer l'organe de coupe.



Pour remplacer les pièces sujettes à l'usure, voir page 19

Diagnostic


PROBLÈME	SOLUTION
1. La tondeuse à essence ne fonctionne pas	Contrôler des niveaux d'huile et d'essence
	Nettoyer la bougie et le filtre qui peuvent être encrassés ou les remplacer
	Il est possible que le flotteur soit bloqué; penchez la tondeuse du côté du carburateur
2. L'herbe coupée n'est plus collectée dans le bac de ramassage	Affiler l'organe de coupe, le remplacer. Vérifier que les ailettes orientent l'herbe vers le bac de ramassage
	Nettoyer l'intérieur du carter pour faciliter l'évacuation de l'herbe vers le bac de ramassage
3. L'herbe est difficile à couper	Affiler l'organe de coupe, le remplacer
4. La machine commence à vibrer de manière anormale	Arrêter le moteur et débrancher le câble d'alimentation. Vérifier les éventuels dommages. Contrôler s'il y a des pièces desserrées et les serrer. Les contrôles, remplacements ou réparations doivent être effectués par un centre spécialisé

Protection de l'environnement

- 1) La protection de l'environnement doit être un aspect important et prioritaire dans l'utilisation de la machine, au profit de la société civile et de l'environnement dans lequel nous vivons. Éviter de déranger le voisinage.
- 2) Suivre scrupuleusement les normes locales pour l'élimination des emballages, des pièces détériorées ou de tout élément ayant un effet important sur l'environnement; ces déchets ne doivent pas être jetés à la poubelle, mais doivent être séparés et confiés aux centres de collecte prévus, qui procéderont au recyclage des matériaux.
- 3) Suivre scrupuleusement les normes locales pour l'élimination des déchets après la coupe.
- 4) Au moment de la mise hors service, ne pas abandonner la machine dans la nature, mais contacter un centre de collecte, selon les normes locales en vigueur.

Déclaration de conformité CE

La société	CASTORAMA FRANCE C.S. 50101 Templemars, 59637 Wattignies CEDEX
Atteste que la tondeuse à gazon à moteur électrique	MLMP190H
Largeur de coupe: 51 cm	Moteur: Honda GCV 190E - BBC
Est conforme aux spécifications des directives:	2006/42/EC; 2004/108/EC; 2000/14/EC; 2005/88/EC
Examinée par (2000/14/EC)	N° 0197 - TÜV Rheinland LGA Products GmbH Tillystrasse 2, 90431 Nurnberg - Germany
Procédure appliquée pour l'évaluation de la conformité	ANNEXE VI
Niveau de puissance acoustique mesuré: 97 db(A)	Niveau de puissance acoustique garanti: 98 db(A)
Référence aux normes harmonisées	EN ISO 5395-1:2013 EN ISO 5395-2:2013
Niveau de pression sonore à l'oreille de l'utilisateur selon directive 81/1051/CEE:	83 db(A)
Niveau de vibrations sur le guidon:	3,7 m/s ²
Personne autorisée à constituer le Dossier Technique	CASTORAMA FRANCE C.S. 50101 Templemars, 59637 Wattignies CEDEX
Templemars 23/03/2015	Cyrille VANBESSELAERE (Sourcing Director)



Numéro de série:

Données techniques

Référence du constructeur	MLMP190H
Nom et adresse du Fabricant	CASTORAMA FRANCE C.S. 50101 Templemars 59637 Wattignies CEDEX
Marque commerciale	MACALLISTER
Moteur	Honda GCV 190 BBC
Poids (kg)	45
Largeur de coupe (cm)	51
Capacité du sac (litres)	70
Hauteur de coupe (mm)	7 positions: 30 - 80 mm
Code organe de coupe	81004382/0

Valeurs maximales de bruit et de vibrations

Référence du constructeur	MLMP190H
Niveau de pression acoustique à l'oreille de l'opérateur db(A)	82,8
- Incertitude de la mesure..... db(A)	0,6
Niveau de puissance acoustique mesuré..... db(A)	97
- Incertitude de la mesure..... db(A)	0,61
Niveau de puissance acoustique garanti..... db(A)	98
Niveau de vibrations m/s ²	3,7
- Incertitude de la mesure..... m/s ²	0,3

En détail...

Garantie

CERTIFICAT DE GARANTIE

Le constructeur garantit sa machine motorisation incluse pendant 36 mois à compter de la date d'achat et sur présentation d'une preuve de son achat. Les machines destinées à la location ou à un usage professionnel ne sont pas couvertes par la présente garantie.

Le constructeur assure le remplacement de toutes les pièces reconnues défectueuses par un défaut ou un vice de fabrication. En aucun cas la garantie ne peut donner lieu à un remboursement du matériel ou à des dommages et intérêts directs ou indirects.

Cette garantie ne couvre pas:

- une utilisation anormale
- un manque d'entretien
- une utilisation à des fins professionnelles
- le montage, le réglage et la mise en route de l'appareil
- tout dégât ou perte survenant pendant un transport ou déplacement
- les frais de port et d'emballage du matériel (tout envoi en port du sera refusé par le Service Après Vente)
- les pièces dites d'usure ou consommables (courroies, organe de coupe, supports de l'organe de coupe, les câbles, les roues et déflecteurs).

Il est entendu que la garantie sera automatiquement annulée en cas de modifications apportées à la machine sans l'autorisation du constructeur, ou bien en cas de montage de pièces n'étant pas d'origine.

Le constructeur décline toute responsabilité en matière de responsabilité civile découlant d'un emploi abusif ou non conforme aux instructions d'emploi et d'entretien de la machine.

Le SAV sous garantie ne sera acceptée que si la demande est adressée au service après vente agréé accompagnée de la carte de garantie dûment complétée ou du ticket de caisse.

Aussitôt après l'achat nous vous conseillons de vérifier l'état intact du produit et de lire attentivement la notice avant son utilisation.

Pour toute demande de pièces de rechange il devra être spécifié le modèle exact de la machine, l'année de fabrication et le numéro de série de l'appareil.

Garantie du moteur thermique

La garantie du moteur à essence, des batteries et des chargeurs est assurée par le Constructeur du moteur conformément aux conditions de garantie de celui-ci.

NOTA BENE: Utiliser exclusivement des pièces de rechange d'origine.

www.castorama.fr

C.S. 50101 Templemars

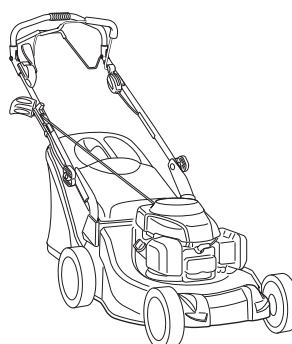
59637 Wattignies CEDEX

0810 104 104



Appendix...

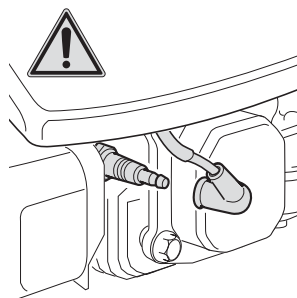
Montage



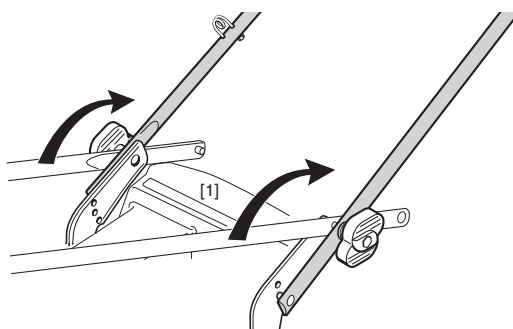
En détail...

Montage

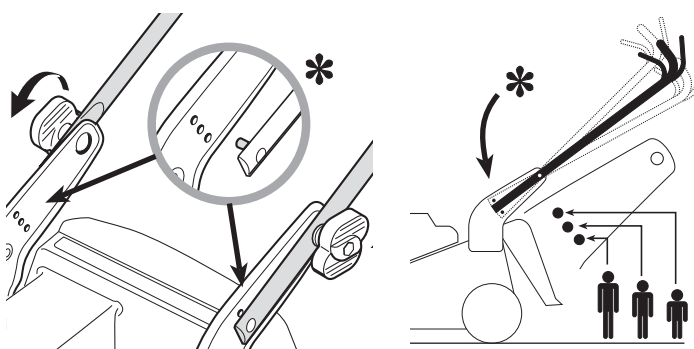
01



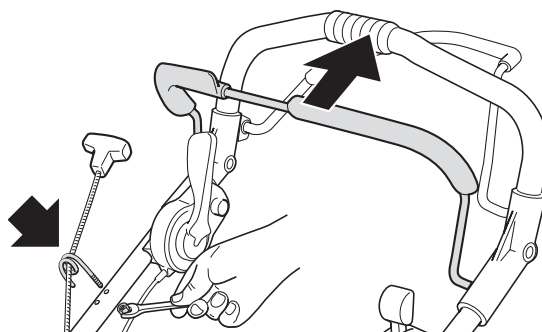
02



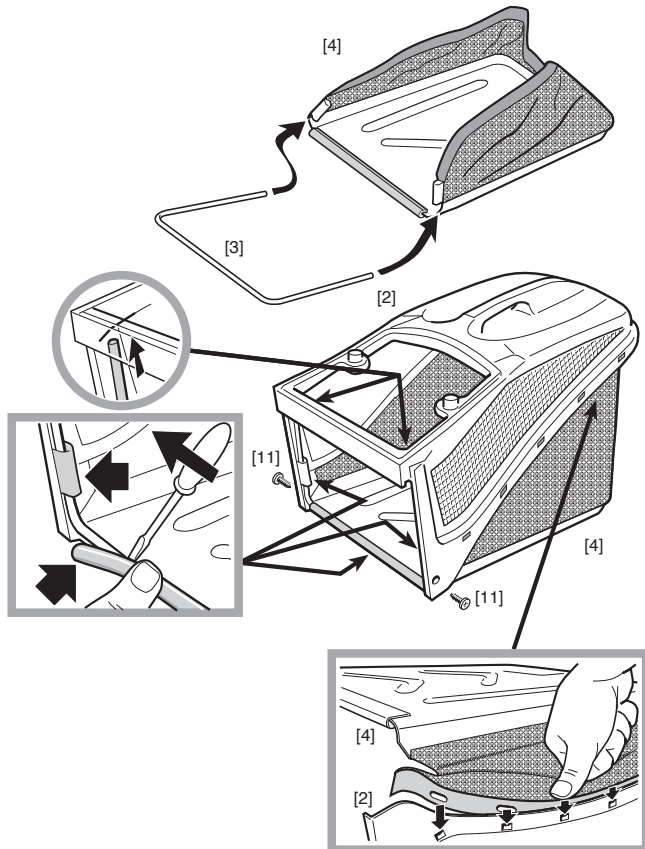
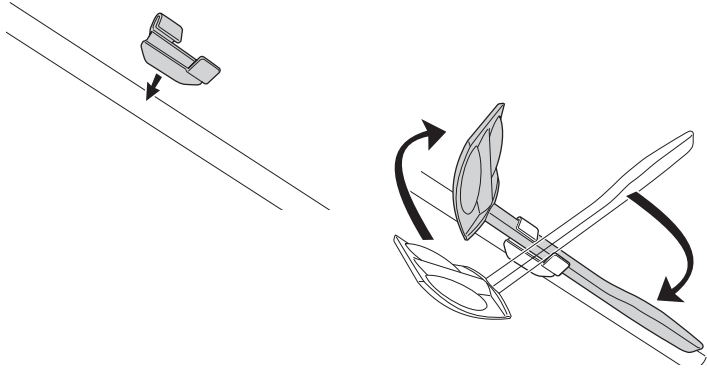
03



04



05



[11]



x 1



Castorama France
C.S. 50101 Templemars
59637 Wattignies CEDEX
www.castorama.fr

 **0 810 104 104**

Dites «Question» (prix appel local)
