



FAMILY AQUA CONDENS

rendement ★★★★★ - faibles
émissions polluantes
condensation échangeur aluminium
avec brûleur pré-mélangé
modèles combinés avec ballon en inox
à accumulation de 60 litres

Family Aqua Condens est un produit à la pointe de la technologie et offrant des avantages considérables à l'utilisateur final, qui marie au mieux économie et respect pour l'environnement à un excellent confort sanitaire lors de la production d'eau chaude sanitaire au moyen d'un ballon en INOX à accumulation de 60 litres. Le réglage climatique est géré directement par une centrale de la chaudière ; la sonde extérieure est fournie de série,

Dotée d'accessoires et de compléments, elle représente la solution aux nécessités modernes en matière d'installation.

Family Aqua Condens est disponible avec une puissance de 25 et 30 kW.

PLUS DE PRODUIT

Technologie, facilité de contrôle et gestion :

- Touche Mémoire : active l'intelligence de la machine
- en mode chauffage : réduction des temps de chauffage de l'habitation.

Condensation : rendements très élevés avec une consommation inférieure d'environ 18 % par rapports aux combustions traditionnelles ; niveaux très bas d'émissions polluantes.

3 étoiles en termes de confort sanitaire (selon pr EN 13203).

Ballon de 60 litres ans en INOX avec calorifugeage élevé, garantie de confort et d'hygiène.

AVANTAGES D'INSTALLATION ET D'ENTRETIEN

Rendement ★★★★★ selon la Dir. 92/42/CEE, Classe 5 de NOx.

Gabarit de montage, raccords hydrauliques et cordon d'alimentation électrique fournis.

Les circulateurs à trois vitesses (de série), les circulateurs à hauteur manométrique élevée (en option) et les distributeurs hydrauliques BAG² MIX (en option) permettent d'obtenir les performances maximales, y compris dans les configurations d'installation plus complexes.

Vase d'expansion sanitaire de série.

Large gamme d'accessoires pour l'évacuation des fumées et l'aspiration de l'air, obligatoires pour le fonctionnement des chaudières à chambre étanche.

FAMILY AQUA CONDENS	Modèles Combustible	25 BIS		30 BIS	
		G20	G31	G20	G31
Catégorie d'appareil		I2E(S)B ÷ I3P		I2E(S)B ÷ I3P	
Type d'appareil		B23P-B53P-C13,C13x-C23-C33,C33x-C43,C43x-C53,C53x-C83,C83x			
Puissance thermique du foyer	kW	25,00		30,00	
Puissance thermique utile (80°-60°)	kW	24,43		29,01	
Puissance thermique utile (50°-30°)	kW	26,13		31,41	
Puissance thermique du foyer réduite (chauffage)	kW	6,00		6,00	
Puissance thermique utile réduite (chauffage) (80°-60°)	kW	5,86		5,73	
Puissance thermique utile réduite (chauffage) (50°-30°)	kW	6,44		6,31	
Puissance thermique du foyer réduite (sanitaire)	kW	6,00		6,00	
Puissance thermique utile réduite (sanitaire)	kW	6,00		6,00	
Rendement utile à Pn* (80°-60°)	%	97,7	-	96,7	-
Rendement utile à Pn* (50°-30°)	%	104,5	-	104,7	-
Rendement utile à 30% de Pa* (47° retour)	%	101,2	-	102,0	-
Rendement utile à 30% de Pa* (30° retour)	%	107,1	-	108,1	-
Perte du manteau avec brûleur allumé (puissance max)	%	0,20		0,20	
Perte du manteau avec brûleur éteint	%	0,80		0,80	
Pertes dans la cheminée lorsque le brûleur est allumé	%	2,10		3,10	
Débit de gaz maximum en mode chauffage	Sm ³ /h	2,64		3,17	
	kg/h		1,94		2,33
Débit de gaz maximum en mode chauffage	Sm ³ /h	2,64		3,17	
	kg/h		1,94		2,33
Débit de gaz minimum en mode chauffage	Sm ³ /h	0,63		0,63	
	kg/h		0,47		0,47
Débit de gaz minimum en mode sanitaire	Sm ³ /h	0,63		0,63	
	kg/h		0,47		0,47
Température fumées (Δt) (puissance max/min)	°C	34/28	57/1	60/34	62/30
Hauteur d'élévation résiduelle du ventilateur de tuyaux 0,5m+coarbe 90° (asp.+évac.)	Pa	130		142	
Débit massique des fumées** puissance maximum	g/s	11,32	11,78	13,13	13,66
Débit des fumées	Nm ³ /h	33,744	33,416	39,143	38,763
CO ₂ au maximum**/minimum**	%	9,00/9,30	10,00/10,30	9,00/9,00	10,00/10,00
CO S.A. au maximum**/minimum** inférieur à	ppm	180/40	190/40	230/40	240/20
NOx S.A. au maximum**/minimum** inférieur à	ppm	50/40	50/40	60/40	50/40
Classe NOx		5		5	
Pression maximale de service du chauffage	bar	3		3	
Température maximale admise	°C	90		90	
Contenu en eau de la chaudière	l	4,30		4,30	
Alimentation électrique	Volt -Hz	230-50		230-50	
Puissance électrique absorbée maximum	W	150		150	
Degré de protection électrique	IP	X5D		X5D	
Volume du vase d'expansion	l	10		10	
Précharge du vase d'expansion	bar	1		1	

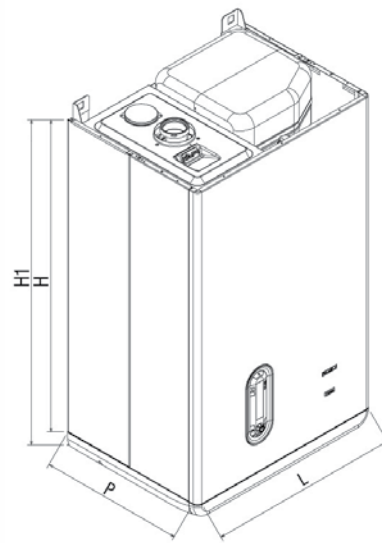
* Rendement obtenu selon la norme européenne EN483 (Pa est la moyenne arithmétique des puissances max. et min. indiquées).

** Vérification effectuée avec un tube concentrique (ø 60-100 longueur 0,85 m.) et des températures de l'eau de l'ordre de 80-60°C.

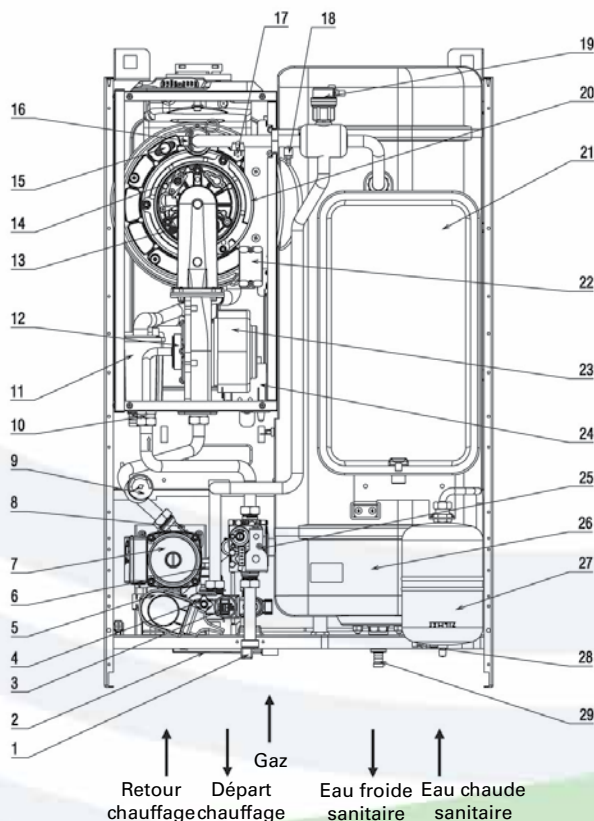
BALLON		25 BIS	30 BIS
Type de chauffe-eau		Acier inox	Acier inox
Position du chauffe-eau		Verticale	Verticale
Position de l'échangeur		Verticale	Verticale
Contenu en eau sanitaire	l	60	60
Contenu d'eau du serpentin	l	3,87	3,87
Limitateur de débit	l/min	15	15
Quantité d'eau avec Δt 25°C	l/min	14,3	17,2
Quantité d'eau avec Δt 30°C	l/min	11,9	14,3
Quantité d'eau avec Δt 35°C	l/min	10,2	12,3
Quantité d'eau prélevée en 10' avec Δt 30°C	l	171	202
Pression maximum de service du ballon	bar	8	8
Poids net de la chaudière + du ballon	kg	66	68

DIMENSIONS

Modèles		25 BIS	30 BIS
I	mm	600	600
P	mm	450	450
H	mm	950	950
H1	mm	1015	1015
Poids net	kg	66	68

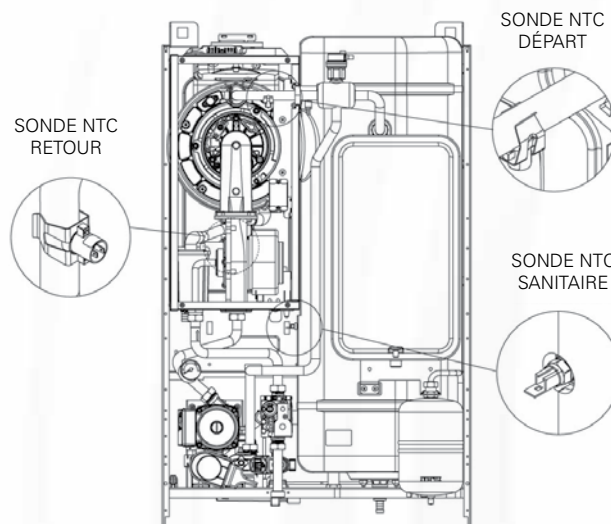


STRUCTURE



Légende

- 1 Collecteur des évacuations
- 2 Transducteur de pression
- 3 Vanne d'évacuation
- 4 Moteur de vanne à trois voies
- 5 Vanne de sécurité de chauffage
- 6 Pompe de circulation
- 7 Vanne de vidange d'air inférieure
- 8 Hydromètre
- 9 Gicleur de gaz
- 10 Siphon
- 11 Mélangeur
- 12 Capteur de niveau de condensation
- 13 Electrode d'allumage/de détection
- 14 Thermostat du brûleur
- 15 Thermostat limite
- 16 Sonde ntc de reflux
- 17 Vanne de purge manuelle
- 18 Vanne de vidange d'air supérieure
- 19 Échangeur principal
- 20 Vase d'expansion de chauffage
- 21 Transformateur d'allumage
- 22 Ventilateur
- 23 Transformateur de ventilateur
- 24 Vanne gaz
- 25 Ballon
- 26 Vase d'expansion sanitaire
- 27 Vanne de sécurité et anti-retour sanitaire
- 28 Vanne d'évacuation du ballon avec dispositif porte-caoutchouc



ÉVACUATION DES FUMÉES ET ASPIRATION D'AIR COMBURANT BIS

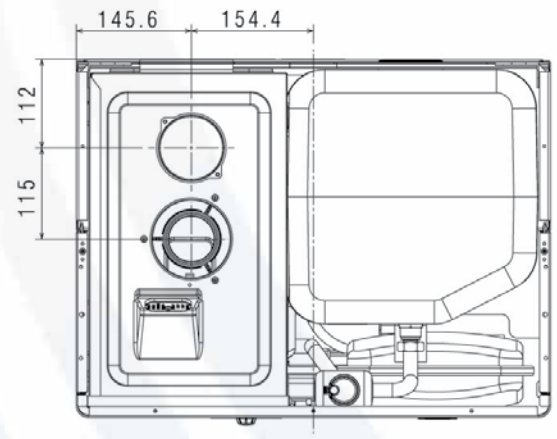
Les chaudières doivent être dotées de conduits adéquats d'évacuation des fumées et d'aspiration d'air en fonction du type d'installation, à choisir parmi ceux indiqués dans le catalogue Riello, et adaptés aux chaudières à condensation.

Installation « forcée ouverte » (type B23P – B53P)

CONDUIT D'ÉVACUATION DES FUMÉES Ø 80 mm

Le conduit d'évacuation des fumées peut être orienté dans la direction la plus adaptée aux exigences de l'installation. Pour l'installation, suivre les instructions fournies avec les kits. Dans cette configuration, la chaudière est raccordée au conduit d'évacuation des fumées Ø 80 mm au moyen d'un adaptateur Ø 60-80 mm.

- Dans ce cas, l'air comburant est prélevé à partir du local d'installation de la chaudière, qui doit être un local technique adapté et muni d'une aération.
- Les conduits d'évacuation des fumées non isolés sont des sources potentielles de danger.
- Prévoir une inclinaison du conduit d'évacuation des fumées de 1 % en direction de la chaudière.



longueur maximale conduits d'évacuation des fumées Ø 80 mm		Pertes de charge	
		coude 45°	coude 90°
25 BIS	48 m	1 m	1,5 m
30 BIS	42 m		

Installation « étanche » (type C)

La chaudière doit être raccordée à des conduits d'évacuation des fumées et d'aspiration d'air coaxiaux ou dédoublés qui doivent tous deux être dirigés vers l'extérieur (voir l'illustration). La chaudière ne doit pas être utilisée sans la présence de ceux-ci.

CONDUITS COAXIAUX (Ø 60-100 mm)

Les conduits coaxiaux peuvent être orientés dans la direction la plus adaptée aux exigences de l'installation.

- L'utilisation de conduits spécifiques est obligatoire (voir le catalogue Riello).
- Prévoir une inclinaison du conduit d'évacuation des fumées de 1 % en direction de la chaudière.
- Les conduits d'évacuation non isolés sont des sources potentielles de danger.
- La chaudière adapte automatiquement la ventilation en fonction du type d'installation et de la longueur du conduit. Ne pas obstruer ni diviser d'une quelconque manière le conduit d'aspiration de l'air comburant.
- L'utilisation d'un conduit d'une longueur supérieure comporte une perte de puissance de la chaudière.

Horizontal

Longueur rectiligne conduit coaxial 60-100 mm		Pertes de charge	
		coude 45°	coude 90°
25 BIS	7,80 m	0,5 m	0,85 m
30 BIS	7,80 m		

Vertical

Longueur rectiligne conduit coaxial 60-100 mm		Pertes de charge	
		coude 45°	coude 90°
25 BIS	8,80 m	0,5 m	0,85 m
30 BIS	8,80 m		

La longueur rectiligne s'entend sans courbes, terminaux d'évacuation et jonctions.

CONDUITS COAXIAUX (Ø 80-125 mm)

Pour cette configuration, il est nécessaire d'installer le kit adaptateur prévu à cet effet. Les conduits coaxiaux peuvent être orientés dans la direction la plus adaptée aux exigences de l'installation.

longueur maximale rectiligne conduit coaxial diamètre 80-125 mm		Pertes de charge	
		coude 45°	coude 90°
25 BIS	17 m	0,5 m	0,85 m
30 BIS	18 m		

La longueur rectiligne s'entend sans courbes, terminaux d'évacuation et jonctions.

CONDUITS DÉDOUBLÉS (Ø 80 mm)

Les conduits dédoublés peuvent être orientés dans la direction la plus adaptée aux exigences de l'installation.

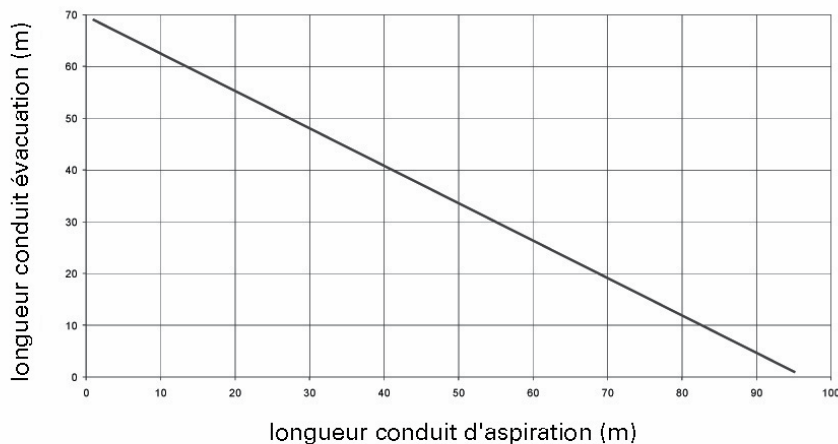
Le conduit d'aspiration de l'air comburant doit être raccordé à l'entrée après avoir enlevé le bouchon de fermeture fixé avec trois vis. Le conduit d'évacuation des fumées doit être raccordé à la sortie des fumées.

- L'utilisation de conduits spécifiques est obligatoire (voir le catalogue Riello).
- Prévoir une inclinaison du conduit d'évacuation des fumées de 1 % en direction de la chaudière.
- La chaudière adapte automatiquement la ventilation en fonction du type d'installation et de la longueur des conduits. Ne pas obstruer ni diviser d'une quelconque manière les conduits.
- Se reporter aux graphiques pour l'indication des longueurs maximum du tube individuel.
- L'utilisation d'un conduit d'une longueur supérieure comporte une perte de puissance de la chaudière.

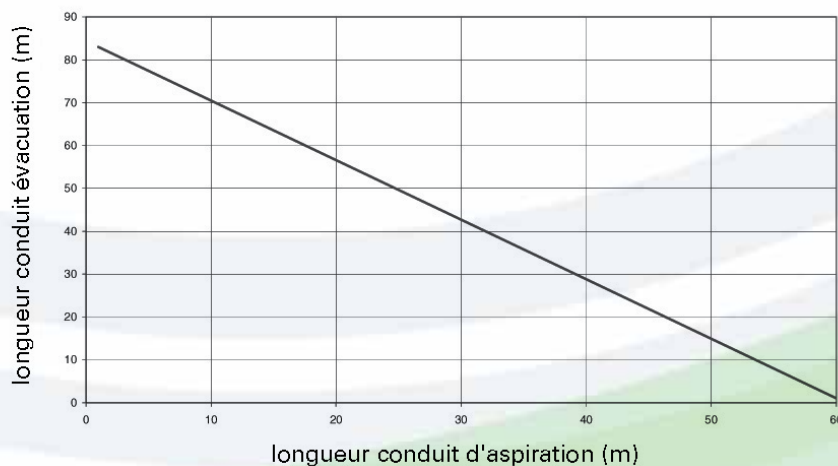
longueur maximale rectiligne conduit dédoublé (diam. 80 mm)		Pertes de charge	
		coude 45°	coude 90°
25 BIS	40+40 m	0,5 m	0,8 m
30 BIS	35+35 m		

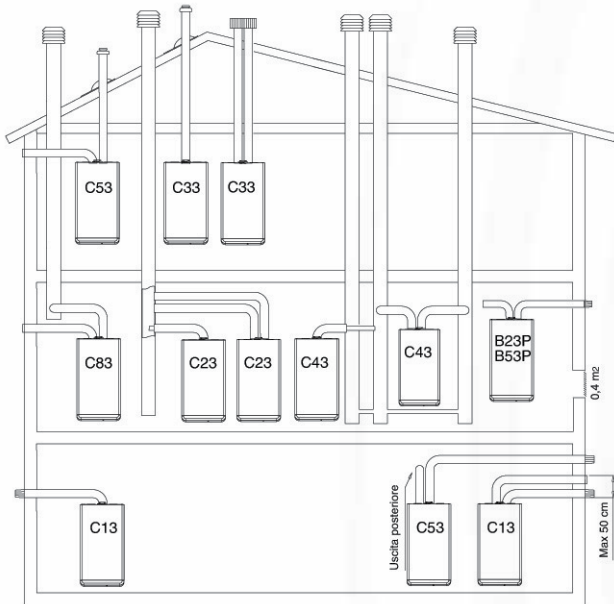
La longueur rectiligne s'entend sans courbes, terminaux d'évacuation et jonctions.

25 BIS



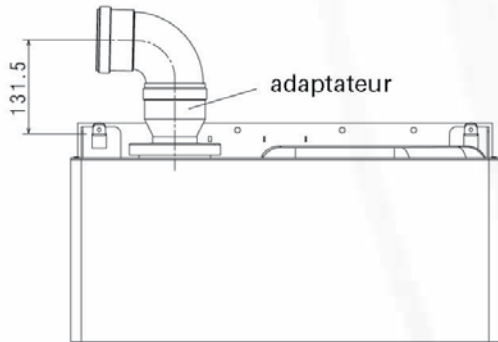
30 BIS



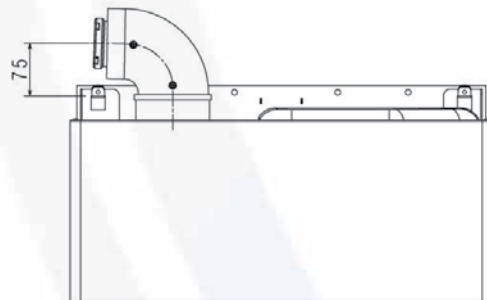


- B23P-B53P Aspiration dans l'environnement et évacuation à l'extérieur
- C13 Evacuation à paroi concentrique. Les tubes peuvent être aussi dédoublés, mais les sorties doivent être concentriques ou assez proches de manière à être soumises à des conditions de vent similaires
- C23 Evacuation concentrique dans un conduit de fumées individuel ou commun (aspiration et évacuation dans le même conduit)
- C33 Evacuation concentrique vers le toit. Sorties comme pour C13
- C43 Evacuation et aspiration dans des conduits de fumées communs séparés, mais soumis à des conditions de vent similaires
- C53 Evacuation et aspiration séparées murales ou vers le toit et dans tous les cas dans des zones à différentes pressions
- C63 Evacuation dans un conduit de fumées individuel ou commun et aspiration murale.

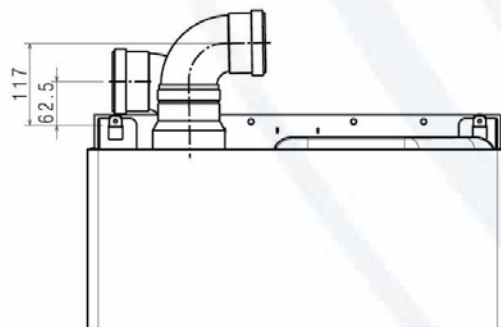
CONDUIT FUMÉES ASPIRATION AIR AMBIANT



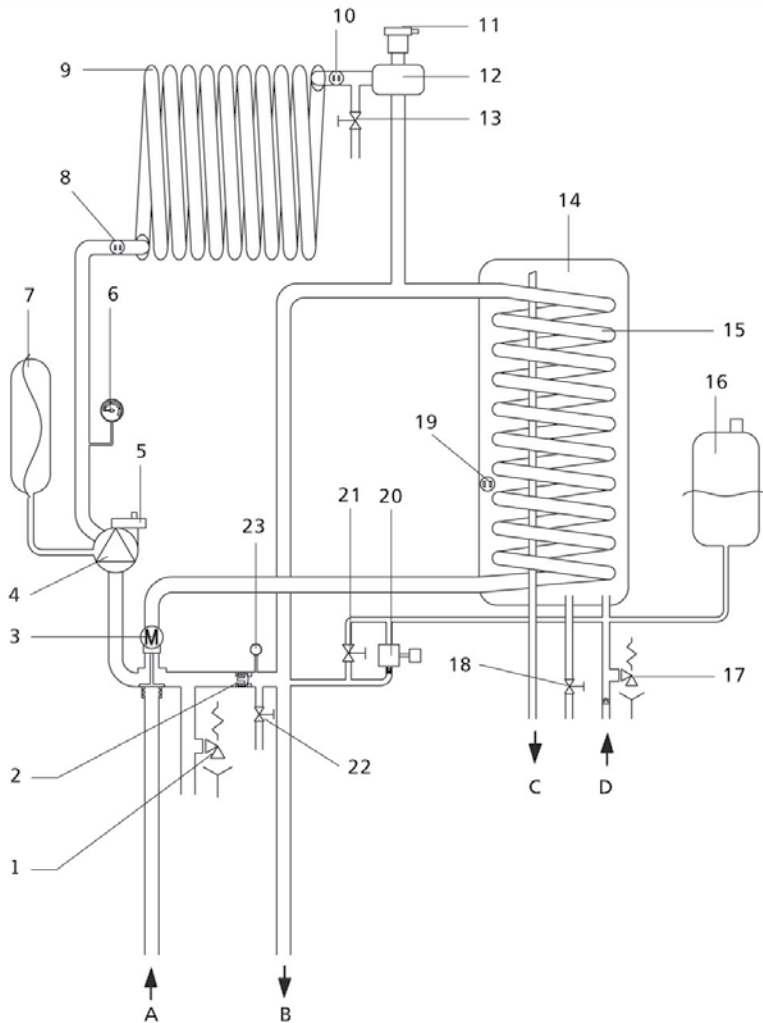
CONDUIT COAXIAL POUR ÉVACUATION FUMÉES / ASPIRATION AIR



CONDUITS SÉPARÉS POUR ÉVACUATION FUMÉES / ASPIRATION AIR



CIRCUIT HYDRAULIQUE



Légende

- A Retour chauffage
- B Refoulement chauffage
- C Sortie d'eau chaude
- D Entrée d'eau froide
- 1 Vanne de sécurité de chauffage
- 2 By-pass automatique
- 3 Moteur de vanne à trois voies
- 4 Circulateur
- 5 Vanne de vidange d'air inférieure
- 6 Hydromètre
- 7 Vase d'expansion de chauffage
- 8 Sonde NTC de retour
- 9 Échangeur primaire
- 10 Sonde NTC de refoulement
- 11 Vanne de vidange d'air supérieure
- 12 Séparateur eau/air
- 13 Vanne de vidange manuelle
- 14 Ballon
- 15 Serpentin du ballon
- 16 Vase d'expansion sanitaire
- 17 Vanne de sécurité
- 18 Robinet d'évacuation du ballon
- 19 Sonde NTC sanitaire
- 20 Robinet de remplissage
- 21 Vanne d'évacuation du système
- 22 Transducteur de pression

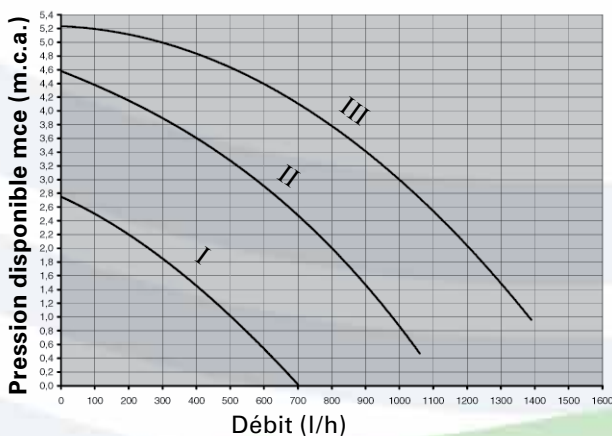
CIRCULATEUR ET KIT DE HAUTE PREVALENCE

Les chaudières sont équipées d'un circulateur déjà raccordé hydrauliquement et électriquement, dont les prestations utiles disponibles sont indiquées dans le graphique 1. Les chaudières sont dotées d'un système antiblocage qui lance un cycle de fonctionnement toutes les 24 heures d'arrêt avec le sélecteur de fonction dans n'importe quelle position.

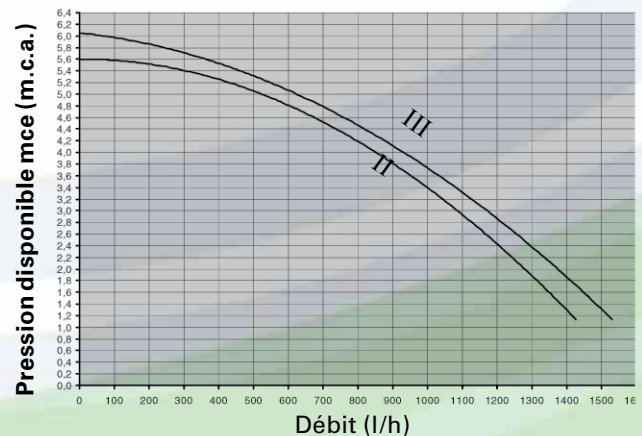
La fonction « antiblocage » n'est active que si les chaudières sont alimentées électriquement. Il est formellement interdit de faire fonctionner le circulateur sans eau.

En cas de nécessité d'une hauteur d'élévation supérieure, le kit « circulateur à forte hauteur d'élévation » est disponible sur demande, ses courbes de prestations relatives aux 2 vitesses étant indiquées dans le graphique 2.

Graphique 1 - Circulateur standard



Graphique 2 - Circulateur à grande hauteur d'élévation



LOCAL D'INSTALLATION DE LA CHAUDIERE

Les chaudières peuvent être installées dans de nombreux locaux à condition que l'évacuation des produits de la combustion et l'aspiration de l'air comburant se fassent à l'extérieur de ces mêmes locaux. Dans ce cas, le local n'aura besoin d'aucune ouverture d'aération, parce que les chaudières ont un circuit de combustion « étanche » par rapport au milieu d'installation.

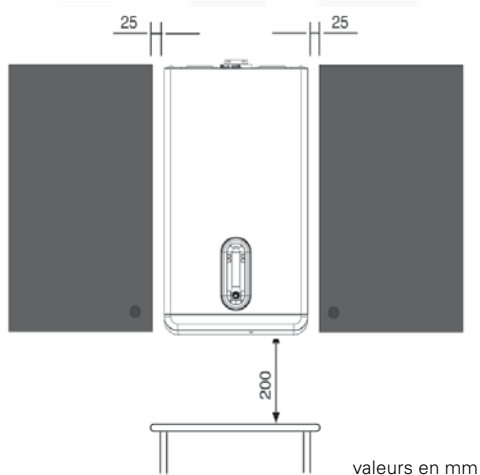
INSTALLATION DE LA CHAUDIERE

Pour une installation correcte, il faut se souvenir que :

- La chaudière ne doit pas être placée au-dessus d'une cuisinière ou autre appareil de cuisson
- Il faut respecter les espaces minimums pour les interventions techniques et d'entretien.

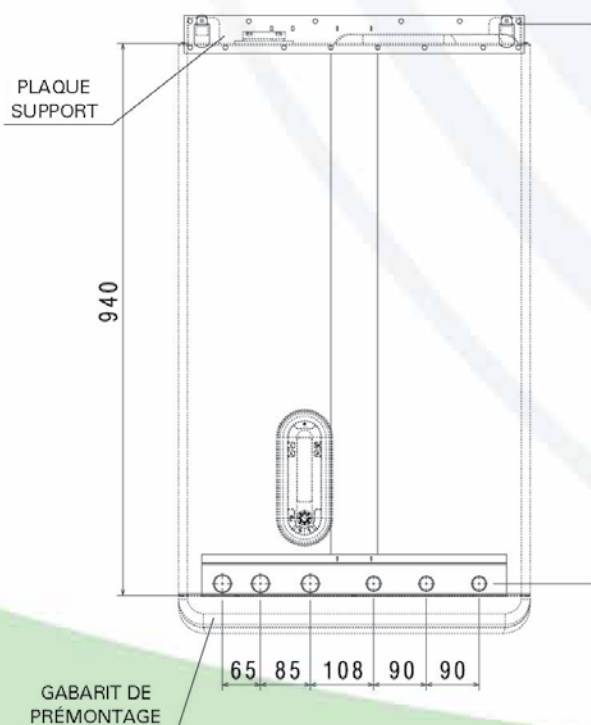
La chaudière est fournie avec un gabarit de prémontage qui permet de réaliser les branchements à l'installation thermique et sanitaire sans l'encombrement de la chaudière, qui pourra être montée successivement.

Raccorder le collecteur des évacuations à un système adéquat d'évacuation.



FIXATION DU REVETEMENT DES RACCORDS

Après avoir terminé les opérations d'installation de la chaudière et de branchement de celle-ci aux réseaux de l'eau et du gaz, appliquer le revêtement des raccords (A-B) de manière à ce que les crochets de celui-ci se fixent dans les orifices prévus à cet effet situés dans la partie basse de la chaudière. Fixer le revêtement des raccords avec les vis C.

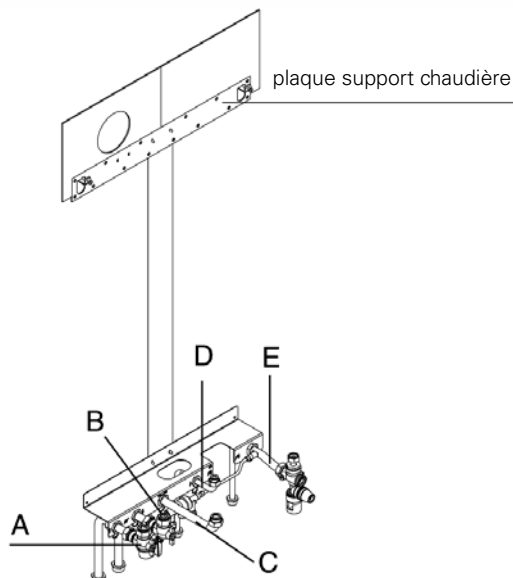
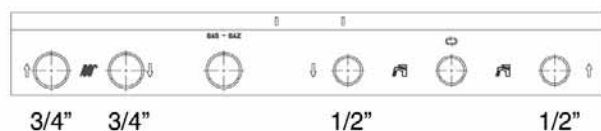


RACCORDEMENTS HYDRAULIQUES

Raccorder les raccords et les joints faisant partie de l'équipement standard de l'installation.

Il est conseillé de raccorder la chaudière aux installations en insérant en plus du robinet d'arrêt de l'eau sanitaire également les robinets d'arrêt pour l'installation de chauffage ; à ce propos, le kit robinets d'installation de chauffage et le kit robinets de chauffage avec filtre sont disponibles. Raccorder la robinetterie en laiton faisant partie de l'équipement standard aux raccords et à la chaudière.

- Le choix et l'installation des composants de la chaudière est confié à l'installateur, qui devra opérer selon les règles de la bonne technique et de la législation en vigueur.
- Si l'eau de consommation a une dureté totale comprise entre 25°F et 50°F, installer un kit de traitement de l'eau sanitaire ; avec une dureté totale supérieure à 50°F, l'efficacité du kit diminue progressivement et l'utilisation d'un appareil offrant de meilleures prestations ou un adoucissement total est recommandée ; même avec une dureté totale inférieure à 25°F, il faut installer un filtre de dimensions adéquates si l'eau provient de réseaux de distribution pas parfaitement propres/nettoyables.



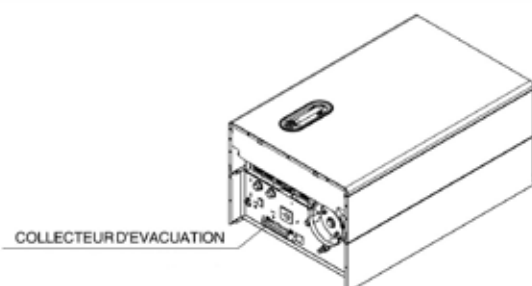
Légende

- A retour chauffage 3/4" - tube cuivre Ø 18
- B départ chauffage 3/4" - tube cuivre Ø 18
- C raccordement gaz 3/4" - tube cuivre Ø 18
- D sortie eau chaude sanitaire 1/2" - tube cuivre Ø 12
- E entrée eau froide sanitaire 1/2" - tube cuivre Ø 12

Collecteur des évacuations

Le collecteur des évacuations recueille : l'eau de condensation, l'éventuelle eau d'évacuation de la vanne de sécurité et l'eau d'évacuation de l'installation.

Le collecteur doit être raccordé, au moyen d'un tube en caoutchouc à un système adéquat de collecte et d'évacuation dans la vidange des eaux blanches et dans le respect des normes en vigueur. Le diamètre externe du collecteur est de 20 mm.

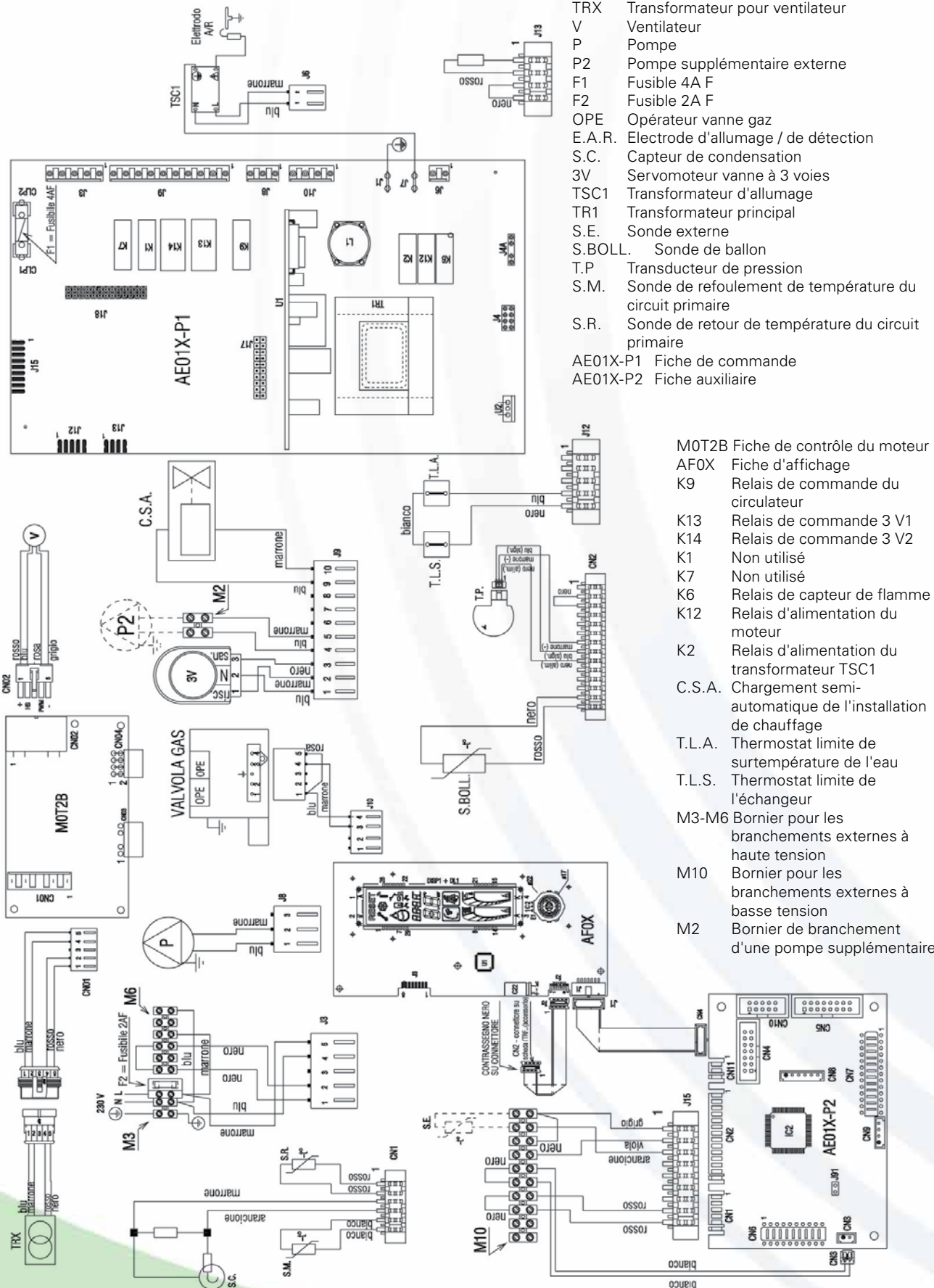


CIRCUIT ELECTRIQUE

NOTE : LA POLARISATION L-N EST CONSEILLEE

Légende

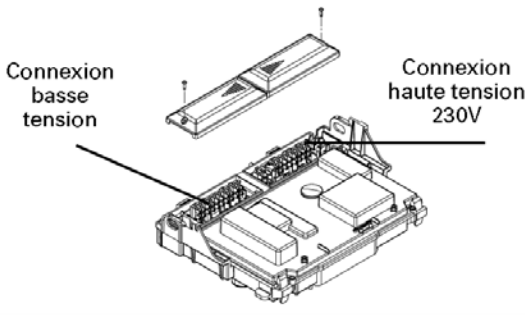
- TRX Transformateur pour ventilateur
- V Ventilateur
- P Pompe
- P2 Pompe supplémentaire externe
- F1 Fusible 4A F
- F2 Fusible 2A F
- OPE Opérateur vanne gaz
- E.A.R. Electrode d'allumage / de détection
- S.C. Capteur de condensation
- 3V Servomoteur vanne à 3 voies
- TSC1 Transformateur d'allumage
- TR1 Transformateur principal
- S.E. Sonde externe
- S.BOLL. Sonde de ballon
- T.P. Transducteur de pression
- S.M. Sonde de refluxement de température du circuit primaire
- S.R. Sonde de retour de température du circuit primaire
- AE01X-P1 Fiche de commande
- AE01X-P2 Fiche auxiliaire



- M0T2B Fiche de contrôle du moteur
- AFOX Fiche d'affichage
- K9 Relais de commande du circulateur
- K13 Relais de commande 3 V1
- K14 Relais de commande 3 V2
- K1 Non utilisé
- K7 Non utilisé
- K6 Relais de capteur de flamme
- K12 Relais d'alimentation du moteur
- K2 Relais d'alimentation du transformateur TSC1
- C.S.A. Chargement semi-automatique de l'installation de chauffage
- T.L.A. Thermostat limite de surtempérature de l'eau
- T.L.S. Thermostat limite de l'échangeur
- M3-M6 Bornier pour les branchements externes à haute tension
- M10 Bornier pour les branchements externes à basse tension
- M2 Bornier de branchement d'une pompe supplémentaire

BRANCHEMENTS ELECTRIQUES

À leur sortie de l'usine, les chaudières sont entièrement câblées et ne requièrent qu'un branchement au réseau d'alimentation électrique (en utilisant le cordon d'alimentation fourni) et le thermostat ambiant (TA) et/ou programmeur horaire, à effectuer au niveau des bornes prévues à cet effet.

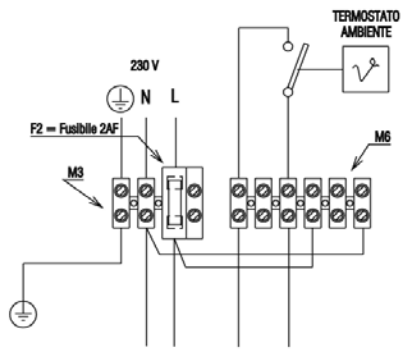


BRANCHEMENTS HAUTE TENSION

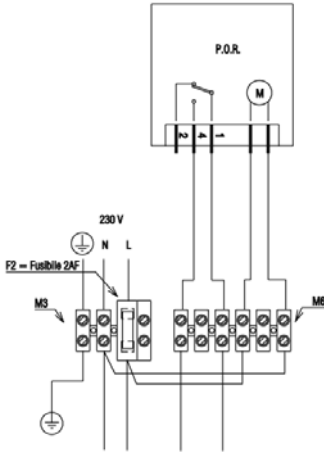
Les contacts du thermostat ambiant et du programmeur horaire doivent être dimensionnés pour 230 Volt.

Brancher le thermostat ambiant et/ou le programmeur horaire au bornier des connexions haute tension à 6 pôles (M6) selon les schémas suivants, après avoir enlevé le cavalier sur le bornier.

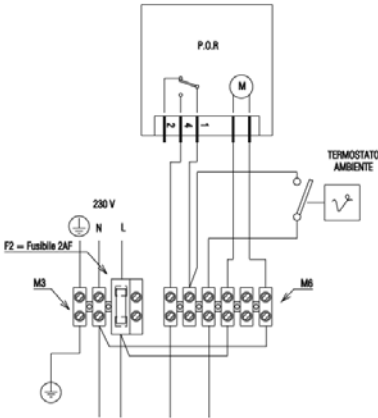
THERMOSTAT AMBIANT
OU CHRONO THERMOSTAT



PROGRAMMATEUR HORAIRE



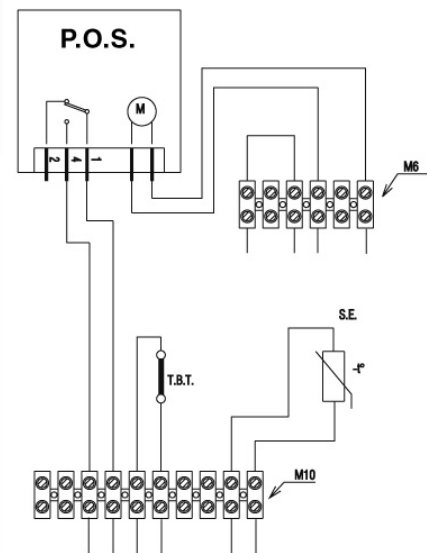
THERMOSTAT AMBIANT
ET PROGRAMMATEUR HORAIRE



BRANCHEMENTS À BASSE TENSION

Effectuer les branchements des appareils à basse tension au bornier des connexions à basse tension à 10 pôles (M10) comme indiqué sur l'illustration.

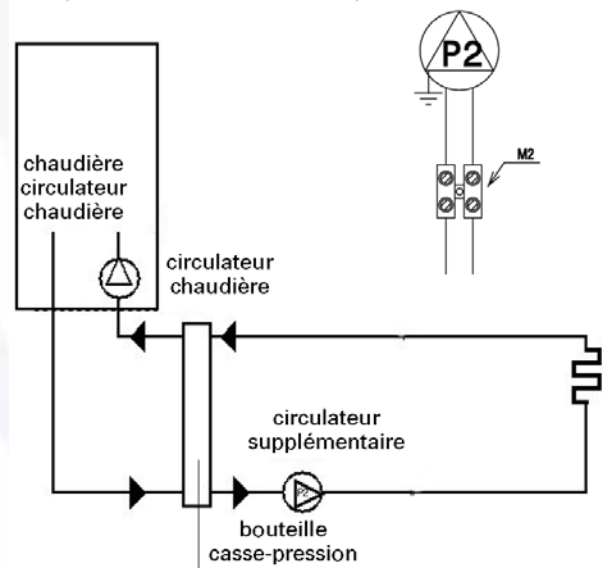
T.B.T. Thermostat basse température
S.E. Sonde externe
P.O.S. Programmateur horaire sanitaire



INSTALLATIONS SPECIALES

La chaudière est en mesure de gérer un circulateur supplémentaire raccordé hydrauliquement comme indiqué dans le schéma suivant. De cette façon, il est possible de gérer des débits supérieurs à 1300 l/h. Le circulateur supplémentaire ne fait pas partie de l'équipement de série. C'est à l'installateur de le choisir en fonction de la dimension des installations. Pour activer le circulateur, régler le paramètre 20, mode chauffage, sur la position 03, pompe supplémentaire (faire référence au chapitre « Réglage des paramètres » pour de plus amples informations).

Raccorder le circulateur supplémentaire au bornier à 2 pôles, dans la zone dimensionnée pour V=230 Volts



En cas d'alimentation phase-phase, vérifier avec un testeur lequel des deux fils a un potentiel majeur par rapport à la terre et le brancher à la phase (L). De la même façon, brancher le fil restant au neutre (N).

La chaudière peut fonctionner avec une alimentation phase neutre ou phase-phase. Pour des alimentations sans référence à la terre, l'utilisation d'un transformateur d'isolation avec secondaire ancré au sol est nécessaire.

Il est obligatoire :

- d'employer un interrupteur magnétothermique omnipolaire, sectionneur de ligne, conforme aux normes CEI-EN (ouverture des contacts d'au moins 3 mm) ;
- d'utiliser des câbles d'une section de $\geq 1,5\text{mm}^2$ et de respecter le branchement L (Phase) - N (Neutre),
- d'adapter l'ampérage de l'interrupteur à la puissance électrique de la chaudière ; faire référence aux données techniques de page 8 pour vérifier la puissance électrique du modèle installé,
- réaliser une mise à la terre efficace,
- prévoir l'accessibilité à la prise de courant après l'installation.

Il est interdit d'utiliser des tuyaux gaz et/ou eau pour la mise à terre de l'appareil.

Le fabricant décline toute responsabilité en cas de dégâts provoqués par l'absence de mise à terre de l'appareil et par le non respect des dispositions rapportées dans les schémas électriques.

En cas de branchement du tableau de commande à distance, se reporter aux instructions contenues dans le kit.

RACCORD GAZ

Le raccordement des chaudières à l'alimentation du gaz doit s'effectuer conformément aux normes d'installation en vigueur. Avant d'effectuer le branchement s'assurer que :

- le type de gaz corresponde à celui prédisposé sur l'appareil ;
- les tuyauteries soient propres.

L'installation d'alimentation gaz doit être adaptée au débit de la chaudière et doit être équipée de tous les dispositifs de sécurité et de contrôle prévus par les Normes en vigueur. Il est recommandé d'installer un filtre de dimensions adéquates. Quand l'installation est faite vérifier que les jonctions effectuées soient étanches.

TABLEAU DE COMMANDE

Touche Info

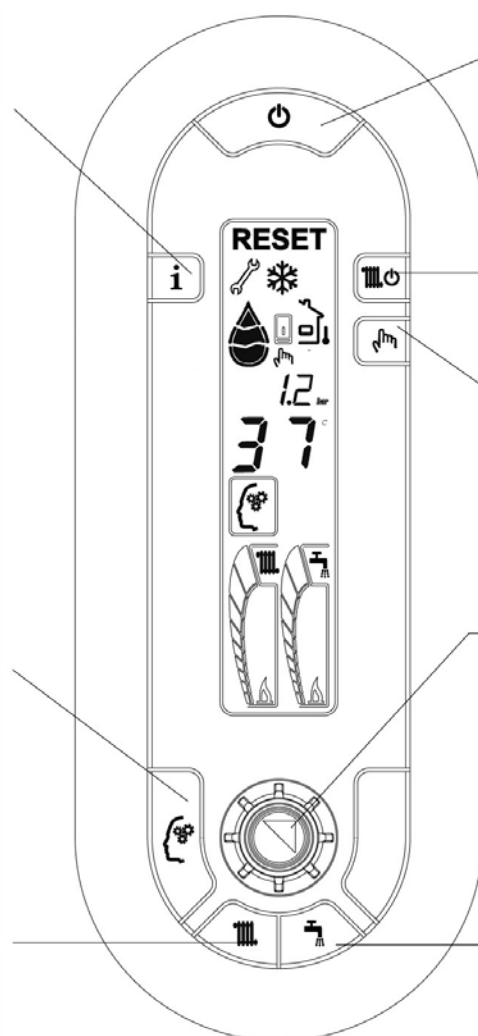
Active la fonction permettant d'accéder à certaines informations sur le fonctionnement de la chaudière.

Touche mémoire

Active la fonction Mémoire

Touche réglage température

Permet d'accéder au réglage de la température de l'eau de chauffage à effectuer au moyen du codeur.



Touche ON/OFF/RESET

Elle permet de:
- allumer la chaudière
- éteindre la chaudière
- rétablir le fonctionnement après un arrêt pour panne

Touche ON/OFF chauffage

Active/désactive la fonction chauffage

Dédié au Service

Active ou désactive le fonctionnement dans la pièce

Encodeur (manette de réglage)

Permet d'augmenter ou de diminuer les paramètres préétablis

Touche de réglage température sanitaire

Permet d'accéder au réglage de la température de l'eau sanitaire à effectuer au moyen du codeur.

Visualisation de l'affichage

Icône Réinitialisation

Indique lorsqu'il faut procéder à un rétablissement du fonctionnement

Icône Clé

Indique la présence d'une anomalie

Visualisation de la température de fonctionnement (sanitaire ou chauffage)

Icône Mémoire

S'affiche lorsque la fonction mémoire est active

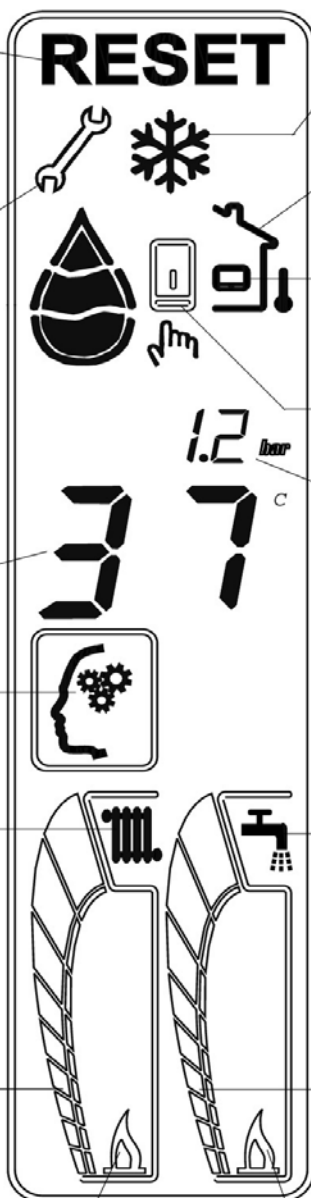
Icône Chauffage

clignote lorsqu'il y a une demande de chaleur en mode chauffage

Témoin lumineux chauffage

Indique la position de la température de chauffage réglée (position par rapport au maximum et au minimum)

Veilleuse de chauffage allumée indique que le brûleur est allumé suite à une demande de chaleur dans l'environnement



Icône Antigel

S'affiche lorsque la fonction antigel est activée

Icône Sonde externe

S'affiche lorsque la sonde externe est branchée

Tableau de commande à distance

S'affiche lorsqu'un tableau de commande à distance est branché

Icône Service

Indique le fonctionnement en mode local

Valeur de pression de l'installation de chauffage

Icône Sanitaire


son clignotement indique une demande d'eau chaude sanitaire

Témoin lumineux sanitaire

Indique la position de la température sanitaire réglée (position par rapport au maximum et au minimum)

Veilleuse sanitaire allumée - indique que le brûleur est allumé suite à une demande d'eau chaude sanitaire

Touche mémoire

En pressant la touche , la fonction Mémoire est activée et l'affichage affiche l'icône correspondante.

La fonction Mémoire active simultanément une double intelligence électronique :

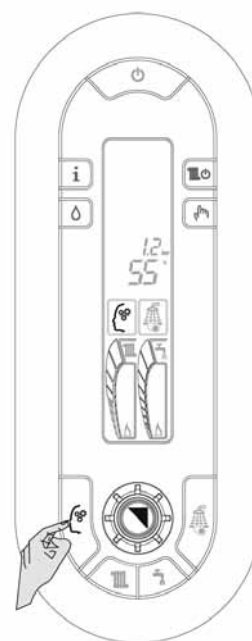
- intelligence en mode sanitaire
- intelligence en mode chauffage

Mémoire chauffage

En activant la touche Mémoire, la chaudière tient compte du temps qui s'écoule à partir de l'allumage et, après 10 minutes, augmente de 5°C la température de départ mémorisée.

La Mémoire répète le cycle jusqu'à l'obtention de la température ambiante réglée sur le thermostat ambiant ou jusqu'à l'obtention de la température maximum admise.

Grâce à cette fonction automatique, il est possible de choisir des températures de départ plus basses et, en même temps, de réduire les temps de mise à régime de l'environnement.



Dispositif C.T.C.

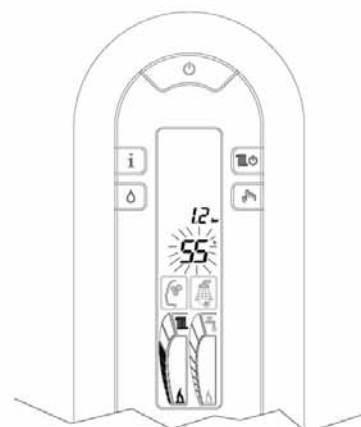
Durant le réglage du chauffage, en passant d'une température minimale de 20°C à la maximale de 80°C, on rencontre le secteur où est actif le dispositif C.T.C. : Contrôle Température Chauffage (de 55°C à 65°C).

Le dispositif C.T.C. gère de façon autonome la température de départ en adaptant le fonctionnement aux exigences réelles de la maison.

Lorsque les besoins caloriques se prolongent, la température de départ augmente en permettant un chauffage plus rapide de l'environnement.

Une fois la température souhaitée atteinte, le dispositif ramène la température de départ à la valeur établie initialement.

Ce dispositif fait baisser la consommation, diminue la formation de calcaire dans la chaudière et les écarts thermiques dans les radiateurs.

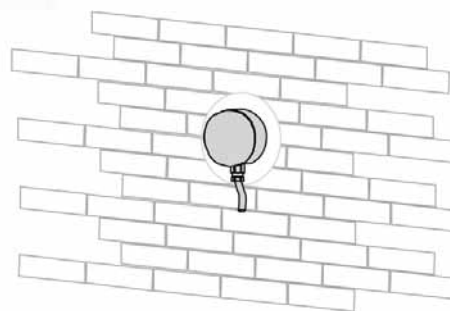


SONDE EXTERNE (équipement de série)

La sonde externe se branche directement dans la chaudière et fonctionne comme une sonde climatique.

Le positionnement correct de la sonde extérieure est fondamental pour le fonctionnement correct du contrôle climatique.

La sonde doit être installée à l'extérieur de l'immeuble à chauffer, à environ 2/3 de la hauteur de la façade au NORD ou NORD-OUEST et loin des conduits de fumées, portes, fenêtres et zones ensoleillées.



La sonde doit être placée dans une portion de mur lisse ; en cas de briques à vue ou de paroi irrégulière il faut envisager de faire une paroi lisse.

La longueur maximale du branchement entre la sonde externe et la chaudière est de 50 m. Le câble entre la sonde et la chaudière doit être d'un seul tenant. En cas de besoin, les rendre étanches et les protéger convenablement.

Les éventuelles goulottes du câble de branchement doivent être séparées des câbles de tension (230 Vca).

Réglage de la thermorégulation

VERIFICATION DU RACCORDEMENT DE LA SONDE EXTERNE

Après avoir branché la sonde externe à la chaudière, il est possible de vérifier, par le biais de la fonction INFO, que le branchement a été reconnu automatiquement par la fiche de réglage. Il est normal que pendant la période successive à l'installation la valeur lue par la sonde présente des valeurs supérieures à une éventuelle sonde de référence.

La THERMOREGULATION est activée et optimisée en réglant les paramètres suivants :

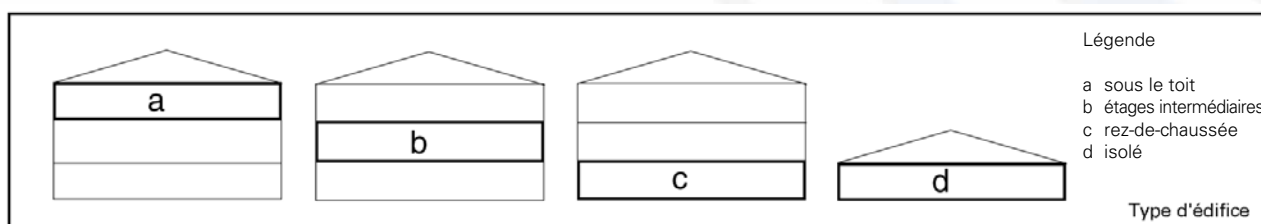
PARAMÈTRE		DISPONIBLE DANS LA PROGRAMMATION
TYPE ÉDIFICE	3	INSTALLATION ET CALIBRAGE & SERVICE
SET POINT MAXIMUM INSTALLATION	21	INSTALLATION
SET POINT MINIMUM INSTALLATION	22	INSTALLATION
ACTIVATION FONCTION THERMORÉGLAGE	44	INSTALLATION
COUDE CLIMATIQUE DE COMPENSATION	45	INSTALLATION ET CALIBRAGE & SERVICE
TYPE DEMANDE CHALEUR	52	INSTALLATION

PARAMÈTRE 03. Type d'édifice

Le système de réglage, pour l'élaboration de la valeur de la température de refoulement, n'utilise pas directement la valeur de la température externe mesurée, mais tient compte de l'isolation thermique de l'édifice : dans les édifices bien isolés, les variations de température externe influencent moins la température ambiante par rapport aux édifices mal isolés. Le niveau d'isolation thermique de l'édifice est réglé par le biais du paramètre 3, selon le schéma joint.

	Maisons récentes	Maisons anciennes		
		Parpaings	Briques	pleines pierres
a	19	14	12	8
b	20	16	15	11
c	19	15	14	9
d	18	12	10	5

Après la loi 10/91



PARAMETRES 21 et 22. Température de refoulement maximum et minimum

Deux paramètres sont disponibles, lesquels permettent de limiter la température de départ produite automatiquement par la fonction THERMOREGULATION. Le PARAMETRE 21 détermine la TEMPERATURE MAXIMUM DE DÉPART (POINT DE CONSIGNE MAXIMUM DE CHAUFFAGE) et le PARAMETRE 22 détermine la TEMPERATURE MINIMUM DE DÉPART (POINT DE CONSIGNE MINIMUM DE CHAUFFAGE).

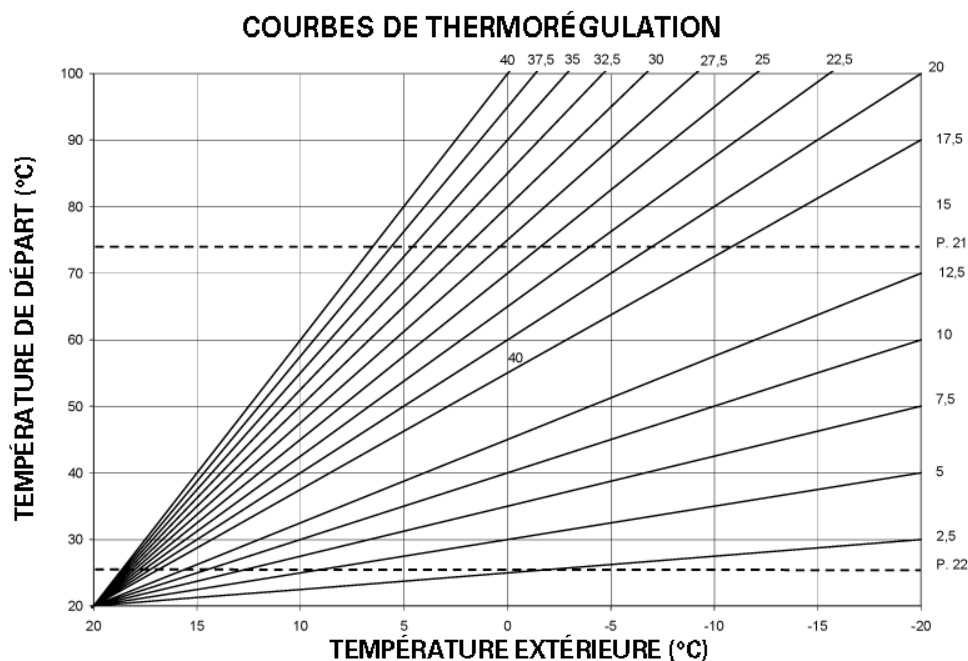
PARAMETRE 44. Activation de la fonction de thermorégulation

Le branchement de la sonde de température externe de concert avec la valeur du PARAMETRE 44 permet les modes de fonctionnement suivants :

SONDE EXTERNE BRANCHEE et PARAMETRE 44 = 0 (OFF) ; dans ce cas, la THERMOREGULATION est désactivée malgré le branchement de la sonde externe. Avec la fonction INFO il est donc possible de voir la valeur de la sonde externe. Les symboles associés à la fonction de THERMOREGULATION ne sont pas affichés.

SONDE EXTERNE BRANCHEE et PARAMETRE 44 = 1 (ON) ; dans ce cas, la THERMOREGULATION est activée. Avec la fonction INFO il est possible de voir la valeur de la sonde externe et les symboles associés à la fonction de THERMOREGULATION sont affichés.

Sans le branchement de la sonde externe il n'est pas possible d'effectuer la THERMOREGULATION. Dans ce cas, le PARAMETRE 44 est ignoré et sa fonction inefficace.



P21 Point de consigne maximum de chauffage
P22 Point de consigne minimum de chauffage

PARAMETRE 45. Choix de la courbe de compensation climatique

La courbe de compensation du chauffage pourvoit à maintenir une température théorique de 20°C dans la pièce pour des températures externes comprises entre +20°C et -20°C. Le choix de la courbe dépend de la température externe minimum de projet (et donc du lieu géographique) et de la température de refoulement du projet (et donc du type d'installation) et est calculée de manière attentive par l'installateur, selon la formule suivante :

$$P. 45 = 10 \times \frac{T. \text{ de refoulement du projet } - 20}{20 - T. \text{ externe min. du projet}}$$

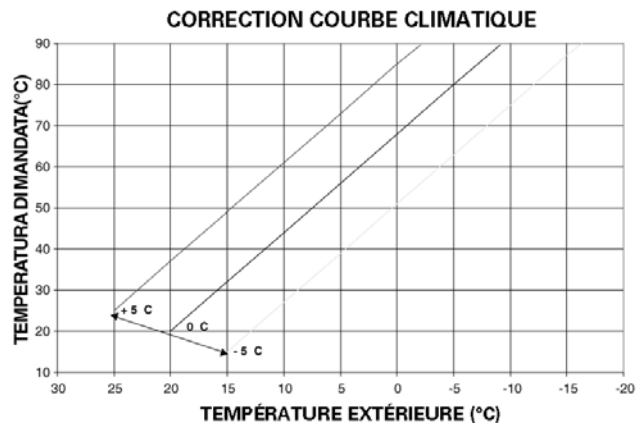
L'installateur peut toutefois choisir des courbes différentes en fonction de son expérience

CORRECTION DE LA COURBE CLIMATIQUE

La demande de chaleur est effectuée par la fermeture du contact du thermostat ambiant, tandis que l'ouverture du contact en détermine l'extinction.

La température de départ est calculée automatiquement par la chaudière. L'utilisateur peut cependant modifier la température de départ en agissant sur le tableau de commande, en procédant comme pour modifier le POINT DE CONSIGNE DE CHAUFFAGE. La pression de la touche MM permet d'afficher une valeur modifiable par rotation du codeur entre +5 et -5.

L'intervention sur cette valeur ne modifie pas directement la température de départ mais agit sur le calcul qui en détermine la valeur en variant dans le système la température de confort (20). Nous avons donc la possibilité de choisir entre 11 niveaux de confort.



En cas d'utilisation du BAG² MIX, un accessoire disponible sur demande, on pourra utiliser 2 courbes de thermorégulation

- PARAMETRE 46 = 1 ON
- OTC 1 CH PARAMETRE 45 pour installation en directe
- OTC 2 CH PARAMETRE 47 pour installation mélangée

Pour déterminer la courbe pour l'installation mélangée, agir comme décrit pour le paramètre 45.

Pour programmer le point de consigne max. de chauffage, utiliser le PARAMETRE 31.

Pour programmer le point de consigne min. de chauffage, utiliser le PARAMETRE 32.

Pour la correction de la courbe dans cette configuration, faire référence aux instructions fournies faisant partie de l'équipement standard du BAG² MIX.

Type requis de demande de chaleur PARAMETRE 51

Si un thermostat ambiant, ou chronothermostat, est branché à la chaudière, parallèle fonction nocturne 51=0.

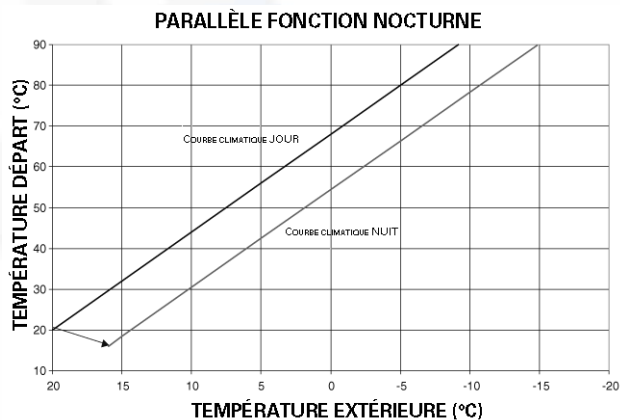
Lorsque l'environnement se refroidit en dessous de la valeur réglée sur le TA, le contact se ferme et la chaudière s'allume selon les réglages programmés. Lorsque l'environnement revient à la température désirée, le contact s'ouvre et la chaudière s'éteint.

Si un programmeur horaire est branché à la chaudière, régler le PARAMETRE 51 = 1

Lorsque le contact est fermé, pour les réglages horaires du programmeur horaire, la chaudière s'allume selon les réglages programmés.

Lorsque le contact est ouvert, la thermorégulation de la chaudière se positionne sur le niveau NUIT 16°C et calcule la température de départ en fonction des nouvelles conditions. On peut cependant faire varier la température de départ en agissant comme décrit auparavant.

En cas d'utilisation du BAG² MIX, régler aussi le PARAMETRE 52 comme décrit pour le 51.



Fonction Mémoire PARAMETRE 43

La fonction Mémoire agit en augmentant la T° de départ de 5°C si, 10 minutes après la fermeture du TA, la T° réglée sur le TA n'a pas encore été atteinte, et la T° de départ continue d'augmenter jusqu'à l'ouverture du TA ou jusqu'à ce qu'elle atteigne le POINT DE CONSIGNE MAX. DE CHAUFFAGE. Il faut donc évaluer s'il faut laisser la fonction activée.

Régler le PARAMETRE 43 = 1 ON ou l'éliminer

43 = 0 OFF

Fonction C.T.C. PARAMETRE 42

La fonction C.T.C. agit lorsque la température de départ est réglée entre 55°C et 65°C, en augmentant la T° de départ de 5°C si, 20 minutes après la fermeture du TA, la T° réglée sur le TA n'a pas encore été atteinte, et la T° de départ continue d'augmenter jusqu'à la fermeture du TA ou jusqu'à ce qu'elle atteigne le POINT DE CONSIGNE MAX. DE CHAUFFAGE.

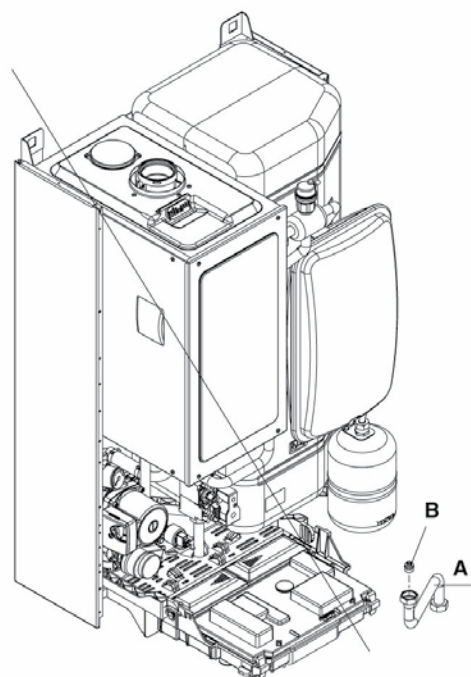
Il faut donc évaluer s'il faut laisser la fonction activée. Régler le PARAMETRE 42 = 1 ON ou l'éliminer 42 = 0 OFF

TRANSFORMATIONS D'UN TYPE DE GAZ A L'AUTRE

La chaudière est fournie pour fonctionner au gaz méthane (G20) selon les indications de la plaquette technique.

Elle peut cependant être transformée pour s'adapter d'un type de gaz à un autre en utilisant les kits prévus à cet effet et fournis sur demande.

La transformation doit être effectuée uniquement par le Service Technique Après-vente de Riello.



CARACTÉRISTIQUES POUR LE FONCTIONNEMENT MULTIGAZ

		FAMILY AQUA CONDENS 25 BIS		FAMILY AQUA CONDENS 30 BIS	
		MÉTHANE G 20	PROPANE G 31	MÉTHANE G 20	PROPANE G 31
Indice Wobbe inférieur à 15°C-1013 mbar	MJm3S	45,67	70,69	45,67	70,69
Pression nominale d'alimentation	mbar	20	37	20	37
Pression minimale d'alimentation	mbar	10	-	10	-
Gicleurs brûleur	n°	1	1	1	1
	ø mm	6,7	4,7	6,7	4,7

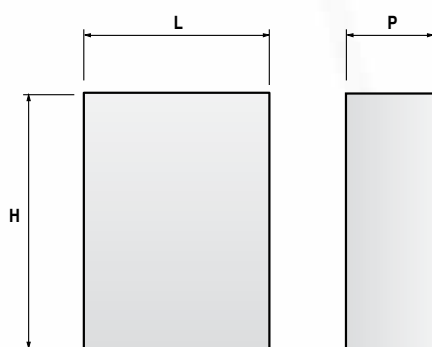
BAG² (en option)

Le BAG²MIX permet la gestion d'installations de chauffage mixtes à haute et basse température (radiateurs/ventiloconvecteurs et panneaux rayonnants). Le contrôle électronique de la pompe présent dans le dispositif est géré directement par le logiciel de la chaudière. Le BAG² MIX peut être installé par encastrement, donc sans aucun encombrement externe, ou mural. L'équipement standard comprend le câblage nécessaire à la connexion avec la chaudière pour une installation typique du BAG² MIX à proximité de cette même chaudière (longueur des câbles 2 m).

DONNEES TECHNIQUES

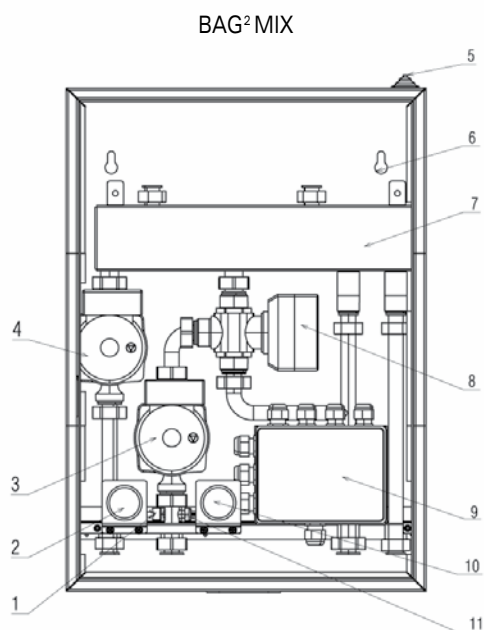
		BAG ² MIX
Alimentation électrique	V-Hz	230(±10%)-50
Puissance absorbée maximale	W	230
Température de fonctionnement	°C	0 ÷ +50
Temps (ouverture/fermeture) de la vanne mélangeuse	s	120
Plage de travail de la sonde refoulement (SM)	°C	0 ÷ +90
Degré de protection électrique		IPX4D
Poids	kg	19

Dimensions d'encombrement



Modèles		BAG ² MIX
L - Largeur	mm	445
P - Longueur	mm	180
H - Hauteur	mm	550

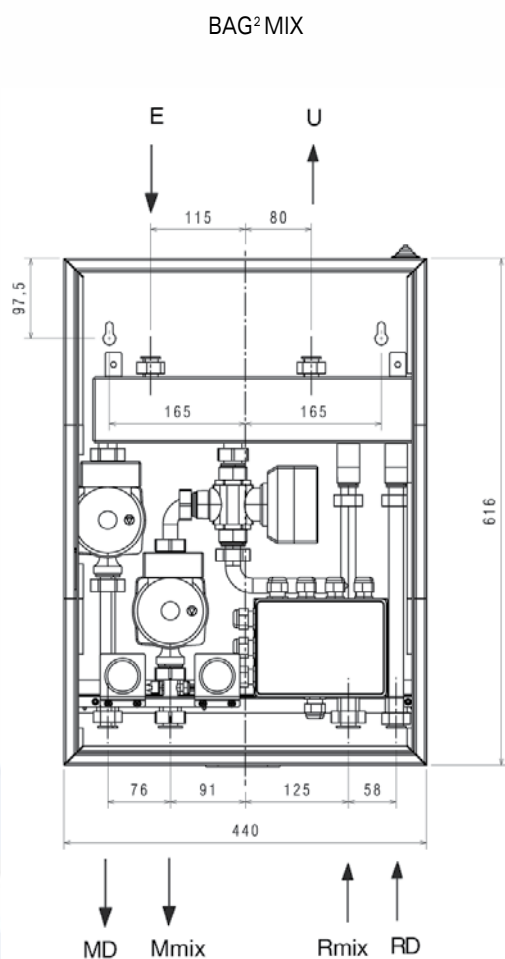
Structure



Légende

- 1 Thermostat
- 2 Thermomètre d'installation à haute température
- 3 Circulateur d'installation à basse température
- 4 Circulateur d'installation à haute température
- 5 Passe-câbles
- 6 Orifices de fixation
- 7 Bouteille casse-pression
- 8 Vanne mélangeuse
- 9 Boîte de connexions électriques
- 10 Thermomètre d'installation à basse température
- 11 Sonde

Circuit hydraulique



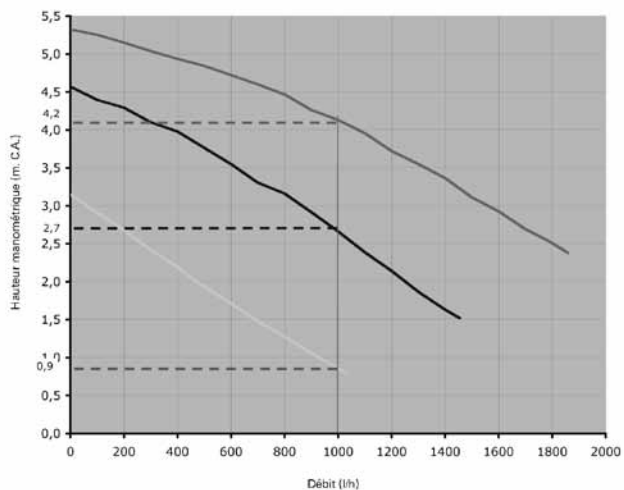
Légende

- E Entrée (3/4")
- U Sortie (3/4")
- MD Départ d'installation directe (3/4")
- Mmix Départ d'installation directe (1")
- Rmix Retour d'installation directe (1")
- RD Retour d'installation directe (3/4")

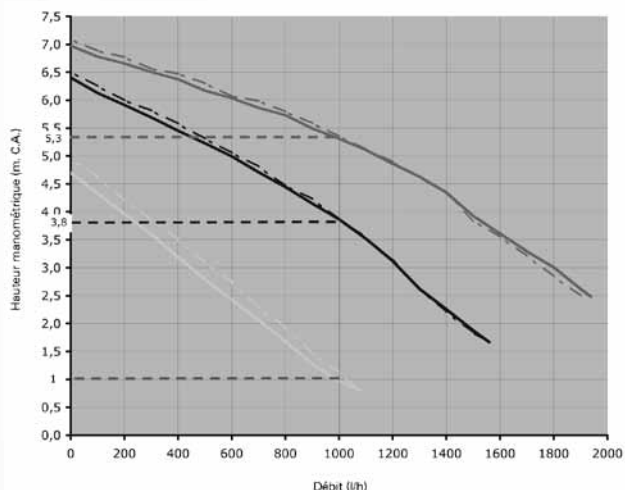
La longueur maximum des raccords hydrauliques entre la chaudière et le BAG² MIX ne doit pas dépasser 15 m.

Circulateur

BAG² MIX - CIRCULATEUR D'INSTALLATION À HAUTE TEMPERATURE



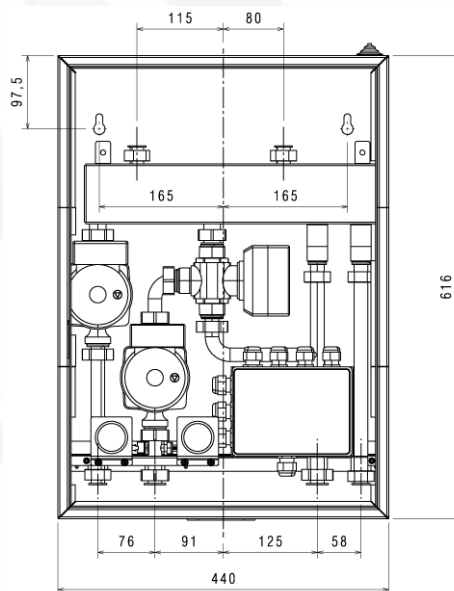
BAG² MIX - CIRCULATEUR D'INSTALLATION À BASSE TEMPERATURE



Installation

Le BAG² peut être installé « au mur » (mural) ou « par encastrement », à proximité de la chaudière ou à distance, à condition que la longueur des raccordements hydrauliques et électriques, entre la chaudière et le BAG² e BAG² MIX, ne dépasse pas 15 mètres. Il ne doit pas être installé dans des lieux exposés aux agents atmosphériques (pluie, soleil, gel, etc.). Le lieu d'installation doit être adapté à des appareils avec un degré de protection IP X4D.

Remarque : les câblages fournis ont une longueur de 2 mètres.



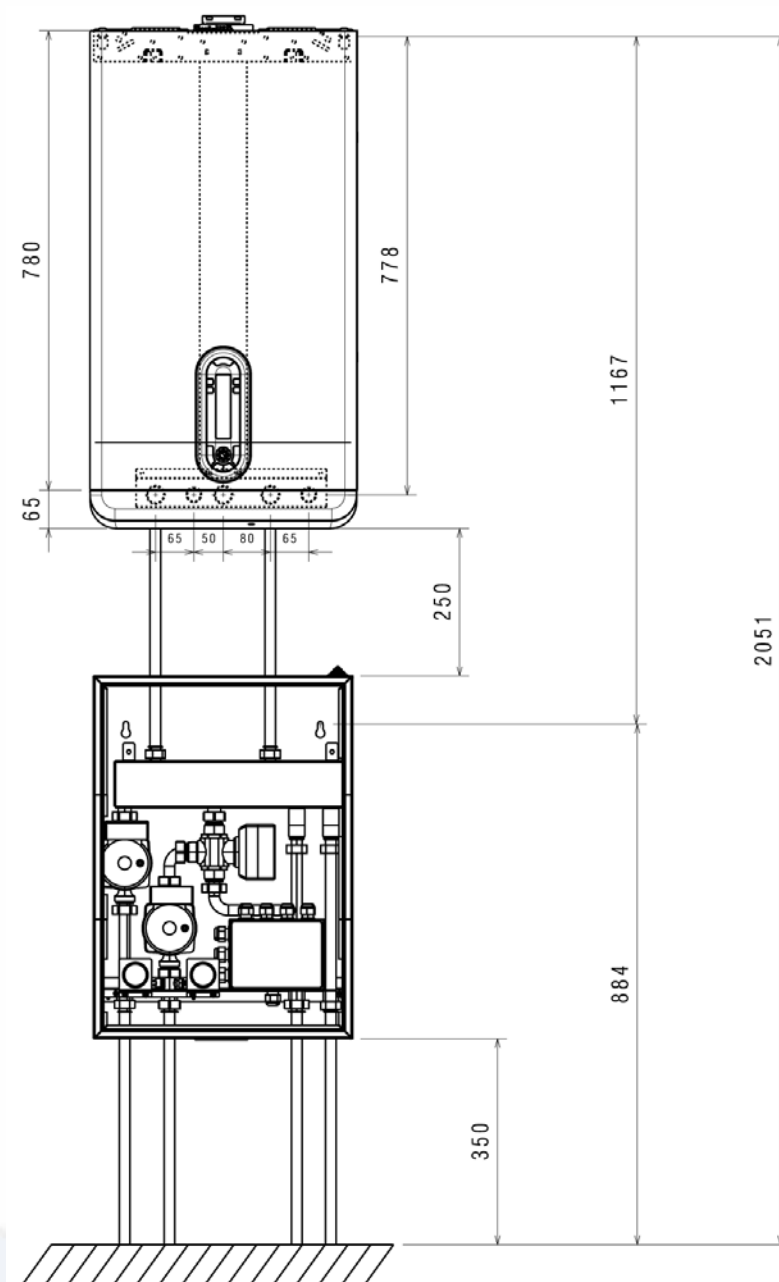
INSTALLATION « EN PAROI » (PAR SUSPENSION)

Lorsque le BAG2 est installé « en paroi » il doit être soutenu par deux chevilles à expansion (faisant partie de l'équipement standard) adaptées au type de paroi et au poids de l'appareil. L'utilisation de passe-tubes à positionner sur l'encastrement pour limiter les infiltrations d'eau est conseillée. Les passe-tubes ne sont pas fournis avec le dispositif.

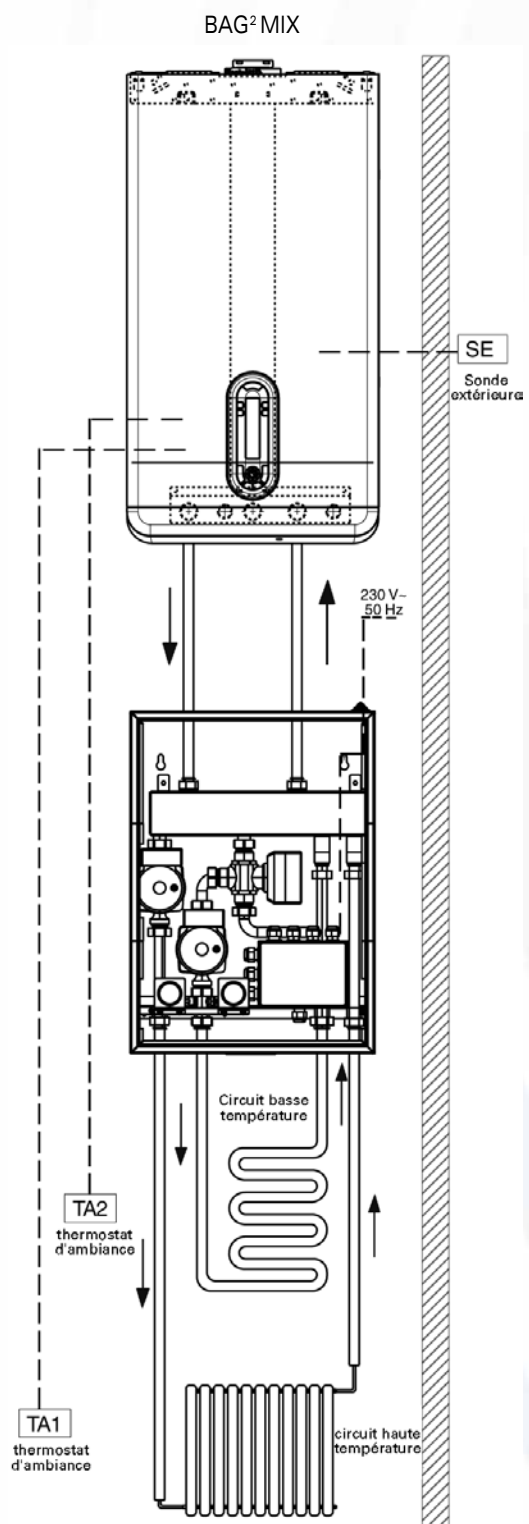
SCHEMA INSTALLATION TYPIQUE

L'illustration montre un exemple d'installation du BAG² MIX.

NOTA: Pour l'installation d'éventuels robinets (non fournis), il faut préparer une niche de dimensions suffisantes pour pouvoir les installer sous les BAG² MIX même.



RACCORDEMENTS HYDRAULIQUES



Branchements électriques

BRANCHEMENT DE THERMOSTATS AMBIANTS (TA)

Le TA de l'installation à basse température est branché à la borne M2A. Le TA de l'installation à haute température est branché directement à la fiche de la chaudière selon les instructions reportées dans le livret de la chaudière.

BRANCHEMENT SONDE EXTERNE

Brancher la sonde externe dans la chaudière.

En cas d'alimentation phase-phase, vérifier avec un testeur lequel des deux fils a un potentiel majeur par rapport à la terre et le brancher à la phase (L). De la même façon, brancher le fil restant au neutre (N). Pour les alimentations flottantes, c'est-à-dire dépourvues de l'origine de référence à la terre, l'utilisation d'un transformateur d'isolation avec secondaire ancré à la terre est nécessaire.

Il est obligatoire :

- d'employer un interrupteur magnétothermique omnipolaire, sectionneur de ligne, conforme aux Normes CEI-EN (ouverture des contacts d'au moins 3 mm) ;
- d'utiliser des câbles d'une section de $\geq 1,5\text{mm}^2$ et de respecter le branchement L (Phase) - N (Neutre)
- d'adapter l'ampérage de l'interrupteur à la puissance électrique de la chaudière ; faire référence aux données techniques pour vérifier la puissance électrique du modèle installé
- de brancher l'appareil à une installation de terre efficace
- prévoir l'accessibilité à la prise de courant après l'installation.

Il est interdit d'utiliser des tuyaux gaz et/ou eau pour la mise à terre de l'appareil.

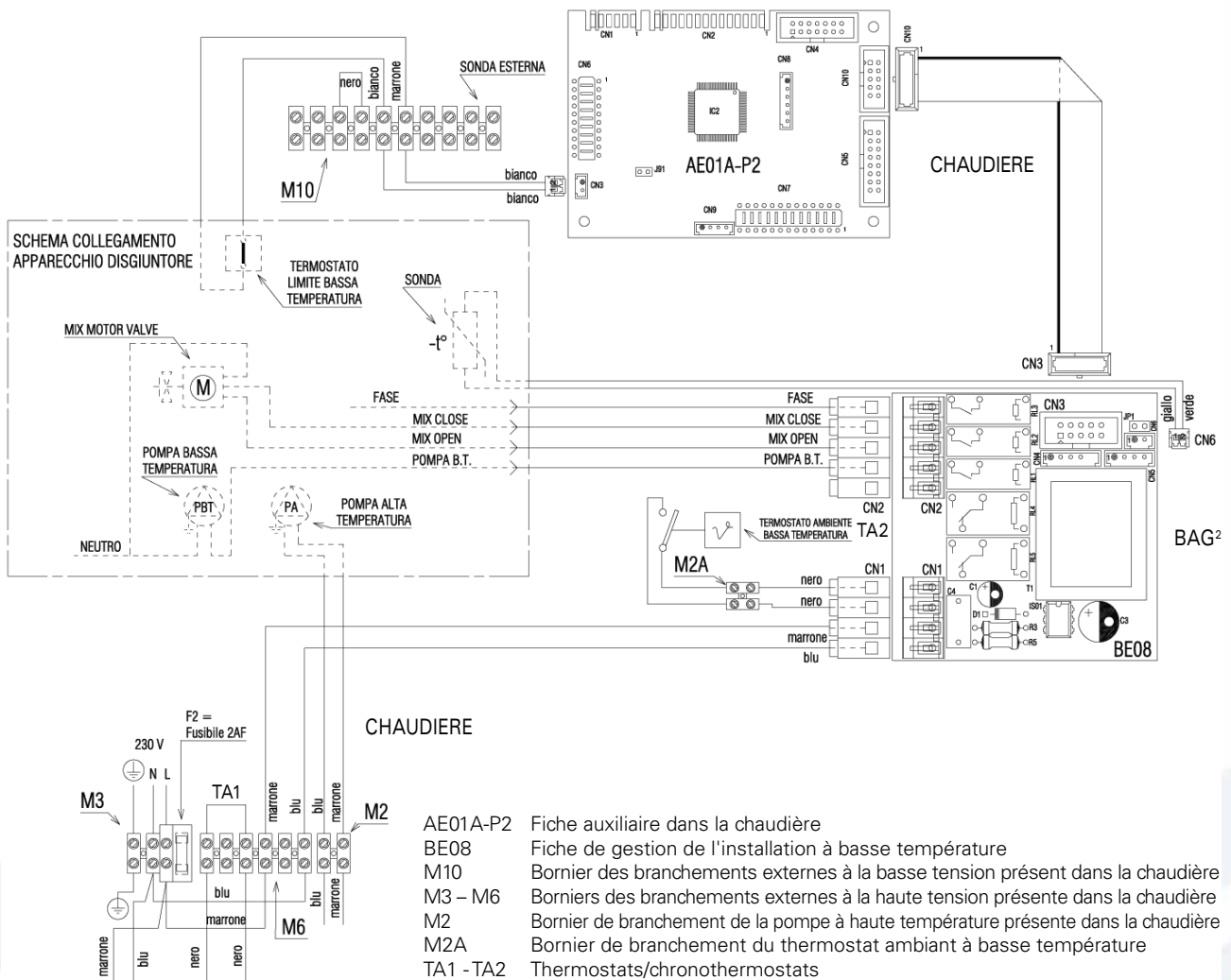


TABLEAU DE COMMANDE A DISTANCE FAMILY Remote Control (en option)

CONNAITRE FAMILY REMOTE CONTROL

FAMILY Remote Control est l'interface à distance des nouvelles chaudières FAMILY.

Family Remote Control permet, à tout moment, de créer le climat idéal pour un confort maximal.

FAMILY Remote Control peut être installé à n'importe quel endroit de la maison, car la température ambiante est relevée par une petite sonde placée dans une pièce autre que celle où se trouve le tableau de commande.

FAMILY Remote Control permet de programmer deux semaines de chauffage. Pour optimiser la programmation, il dispose aussi des fonctions nettoyage, fête et vacances.

En cas de chaudière avec ballon, FAMILY Remote Control permet aussi de programmer la production d'eau chaude sanitaire.

FAMILY Remote Control permet de vérifier la pression de l'installation de chauffage et d'effectuer éventuellement un remplissage facile et sûr directement depuis l'intérieur de votre maison.

LOGIQUE DE FONCTIONNEMENT

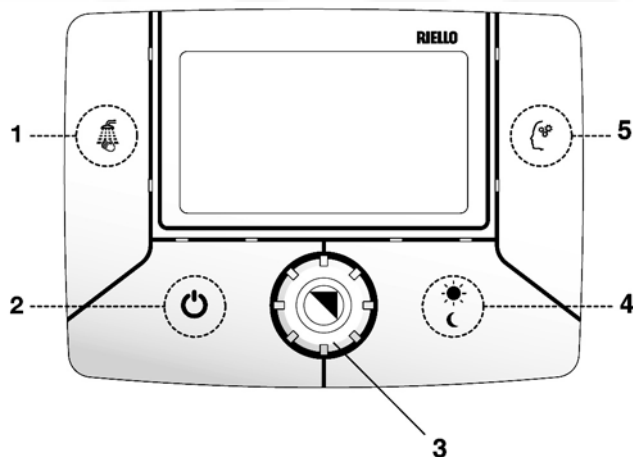
Le tableau de commande à distance peut être configuré comme :

un CHRONOTHERMOSTAT fonctionnant selon le programme de chauffage standard ou selon le programme personnalisé. Dans cette configuration, le tableau de commande maintiendra la température à deux niveaux (confort et réduite), en passant de l'une à l'autre selon les horaires programmés.






un THERMOSTAT, le chauffage se déclenche lorsque la température relevée par la sonde ambiante (contenue dans le tableau de commande) est inférieure à celle établie indépendamment du programme de chauffage mémorisé.

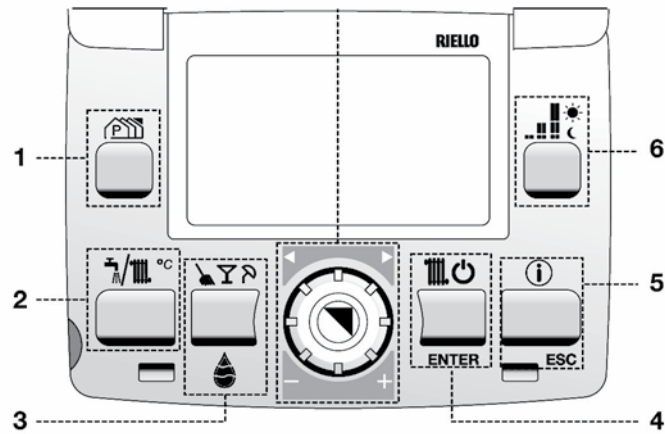
Le tableau de commande est configuré en usine comme CHRONOTHERMOSTAT. Pour un fonctionnement comme Thermostat Ambiant, il faut mettre au point le paramètre correspondant.

Description du tableau de commande à distance



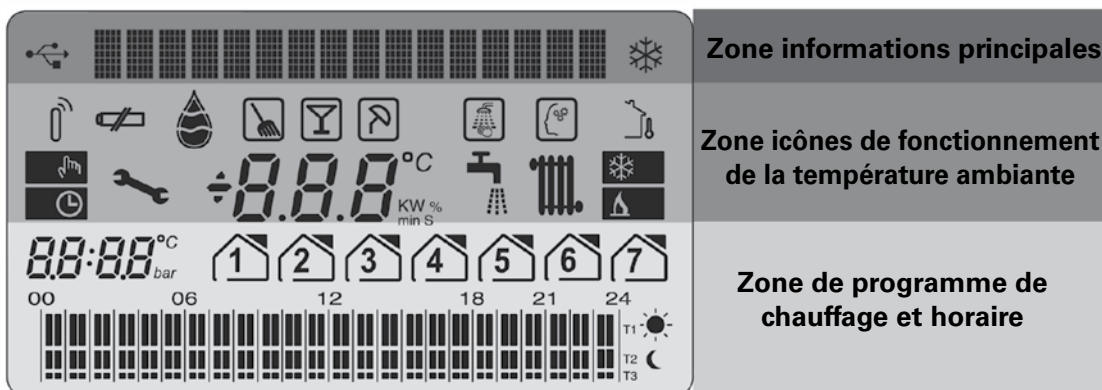
Volet fermé

- 1  Touche BIEN-ETRE Active la fonction Bien-être
- 2  Touche ON/OFF, RESET Sert à allumer, éteindre et à effacer les alarmes.
- 3  Encodeur Sert à augmenter ou à diminuer les paramètres définis.
- 4  Touche SOLEIL/LUNE Sert à avancer la tranche horaire successive.
- 5  Touche MEMOIRE Active la fonction Mémoire



Volet ouvert

- | | | | |
|---|--|---------------------|---|
| 1 | | Touche P | Sélection des lignes de programmation |
| 2 | | Touche T SET | Réglage température chauffage et sanitaire |
| 3 | | Touche GOUTTE/MULTI | Activation fonctions nettoyage, fête, vacances
Remplissage intelligent de l'installation |
| 4 | | Touche HIVER/ENTER | Active la fonction chauffage
En programmation : confirmer la sélection |
| | | | |
| 5 | | Touche INFO/ESC | Affiche les informations générales
En programmation : Sortie |
| | | | |
| 6 | | Touche P confort | En programmation, sélection des niveaux de confort ☀ - ☾ |



Zone informations générales

- Symbole USB
- Ligne de communication
- Symbole ANTIGEL




Zone programme de chauffage et heure




- Symbole JOUR DE LA SEMAINE
- Symbole REGIME CONFORT
- Symbole REGIME REDUIT
- PROGRAMME JOURNALIER
- Indicateur à 4 chiffres

Zone icônes des fonctions et températures

	Symbole REMPLISSAGE
	Symbole NETTOYAGE
	Symbole FETE
	Symbole VACANCES
	Symbole BIEN-ETRE
	Symbole MEMORY
	Symbole SONDE EXTERNE
	Symbole MANUEL
	Symbole PROGRAMME SANITAIRE
	Symbole ALARME
	Indicateur à 3 chiffres
	Symbole SANITAIRE
	Symbole CHAUFFAGE
	INUTILISE
	Symbole PRESENCE FLAMME dans la chaudière
	INUTILISE
	INUTILISE

Mise au point des paramètres REC06

- Appuyer 3 fois sur la touche  jusqu'au menu « PARAMETRES REC06 ».
 - Appuyer sur **ENTER** pour accéder à la fonction et tourner le codeur  pour faire défiler les entrées indiquées dans le tableau.
 - Appuyer sur **ENTER** pour confirmer la modification du paramètre indiqué.
 - Agir à nouveau sur le codeur  pour modifier la valeur.
 - Appuyer à nouveau sur **ENTER** pour confirmer la modification.
- Si la touche **ENTER** de confirmation n'est pas appuyée dans les 30 secondes qui suivent, le paramètre revient à la valeur précédente.
- Pour quitter la fonction de programmation des paramètres, appuyer sur **ESC**.

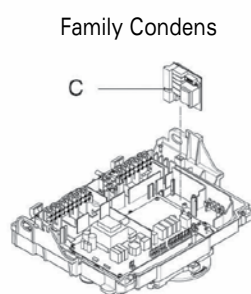
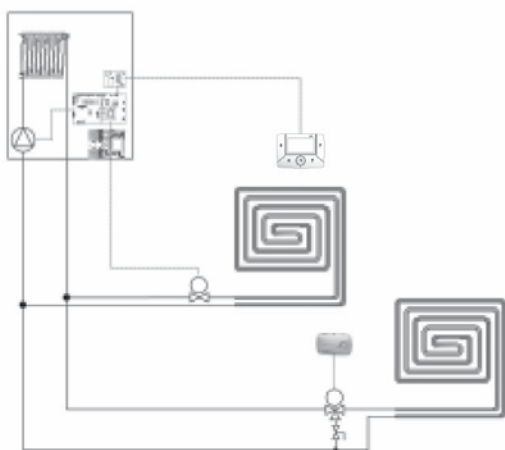
PARAMETRE	VALEURS REGLAGES	VALEUR D'USINE
LANGUE	ITALIEN - ANGLAIS - FRANÇAIS	FR
HEURE	00-23	
MINUTES	00-59	
ANNEE	00-99	
MOIS	01-12	
JOUR	01-31	
TEMPERATURE T1 	10.0-32.0	20.0
TEMPERATURE T2 	10.0-32.0	16.0
TEMPERATURE T3 	10.0-32.0	12.0
PROGRAMME SANITAIRE ?	0 = désactivé 1 = activé	0
JOUR DE REPOS	01-07	7 (Dim.)
AUTO SOL/LEG ?	0 = désactivé 1 = activé	0
EFFACER LA MEMOIRE ?	Ramène le tableau aux données réglées en usine	

KIT VANNES DE ZONE (en option)

Le kit de gestion de vannes de zone pour Family REmote Control permet de réaliser une simple installation de chauffage divisée en vannes de zone. Une vanne de zone sera commandée directement par Family REmote Control, les deux autres par des thermostats.

Le kit se compose de :

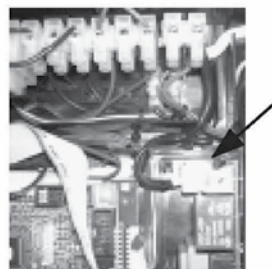
Description	Q.té
Fiche BE08	1
Câble plat (connecteur à 4 pôles)	1
Cordon d'alimentation	2
Connecteur à 5 pôles	1
Notice	1



Family Aqua Condens



Family Aqua Condens



Contrôles

Remettre la chaudière en fonction.

En utilisant la procédure pour la programmation des paramètres Calibrage et Service (voir le livret de la chaudière) par le biais de Family REmote Control, régler le paramètre MODE CHAUFFAGE en l'amenant à une valeur de 2.

La température de départ de toutes les zones contrôlées sera celle déterminée par Family REmote Control.

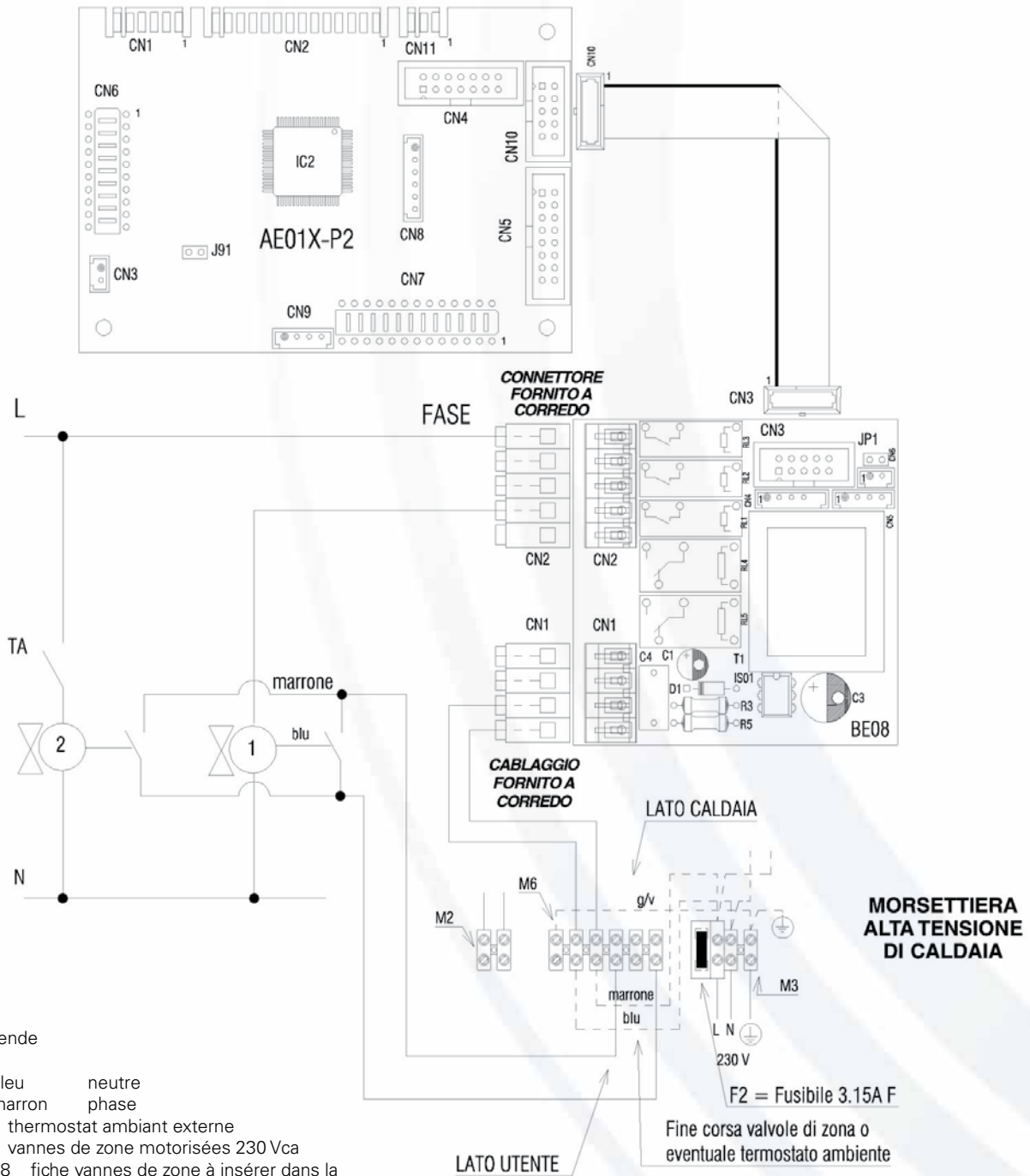
Branchement des vannes de zone

Les fins-de-course des vannes de zone doivent être connectés en parallèle, avec un contact propre (dépourvu de tension), sur les borniers TA du bornier à haute tension de la chaudière.

Les contacts à utiliser sont C et NO (commun et normalement ouvert).

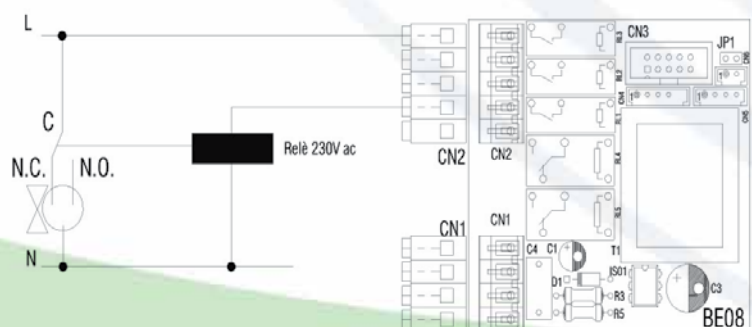
Il est conseillé d'utiliser des vannes avec un retour à ressort.

Se servir du connecteur à 5 pôles pour alimenter la vanne de la zone où est installé Family REmote Control.



VANNE DE ZONE DOUBLE PHASE D'ALIMENTATION

En cas de vannes à double phase (ouverture et fermeture), il faut interposer entre la fiche BE08 et la vanne, un relais de 230 Vca (en option) en suivant le schéma ci-contre.



RIELLO FAMILY AQUA CONDENS BIS

DESCRIPTION POUR RESUME DU CAHIER DES CHARGES

Générateur de chaleur à eau chaude à condensation et à faibles émissions polluantes, de type B23-B53-C13-C23-C33-C43-C53-C83, constitué d'un échangeur primaire breveté en aluminium sans soudure circulaire avec une section suffisante pour réduire les pertes de charge et pour prévenir l'encrassement, d'une chambre de combustion étanche à tirage forcé, d'un brûleur atmosphérique en acier inox à prémélange total et à faibles émissions polluantes à fonctionnement modulant, et muni d'un allumage automatique et contrôle de flamme avec sonde à ionisation.

À thermorégulation climatique avec sonde externe pour la gestion à température variable de la température de l'eau de départ à l'installation, fonction Bien-être et fonction Mémoire.

Le générateur est au service de l'installation de chauffage avec la production d'eau chaude sanitaire au moyen de ballons inox à accumulation de 60 litres. La pression maximum d'exercice est de 3 bar, tandis qu'elle est de 8 bar pour la production d'eau chaude sanitaire.

Classe 5 de NOx et 4 étoiles selon la directive 92/42/CEE.

DESCRIPTION POUR RESUME DU CAHIER DES CHARGES

Le générateur à eau chaude à condensation de type B23-B53-C13-C23-C33-C43-C53-C83, et à faibles émissions polluantes, à chambre étanche, pour le chauffage et la production d'eau chaude sanitaire, est composé de :

- manteau extérieur formé de panneaux en tôle émaillée de couleur blanc, assemblés avec des crans et amovibles pour une accessibilité totale à la chaudière ;
- brûleur modulant à prémélange total et à faibles émissions polluantes ,
- allumage électronique et contrôle de flamme à ionisation avec électrode unique,
- échangeur primaire breveté en aluminium sans soudure circulaire avec une section suffisante pour réduire les pertes de charge et prévenir l'encrassement,
- chambre de combustion à basse perte de charge en tôle opportunément structurée et revêtue à l'intérieur en fibre céramique, étanche au gaz et logeant tous les composants de combustion de manière à les rendre étanches de l'environnement d'installation,
- ventilateur à vitesse variable pour moduler la quantité d'air nécessaire à la combustion en fonction de la demande,
- échangeur sanitaire en acier inox
- rendement utile à pleine charge à des températures de 50-30°C d'environ 104%,
- rendement utile à 30% de la charge avec 30°C sur le retour d'environ 107%
- valeurs avec fonctionnement au méthane de CO₂ 9%, CO au minimum <40 ppm et NOx < 60/40 ppm pour le fonctionnement max./min.
- interface avec écran et diodes de signalisation de la température et des pannes, sélecteur température chaudière, sélecteur température sanitaire, sélecteurs des fonctions et manomètre de lecture des informations,
- fonctionnement en climatique avec sonde externe de série, avec possibilité de paramétrer : la demande de chaleur, la courbe climatique avec réglage de la température maximale de 20°C à 90°C et correction de la valeur lue par la sonde externe,
- thermostat de sécurité à réenclenchement manuel,
- manomètre de contrôle de la pression de l'eau de chauffage
- thermostat de réglage et thermomètre
- groupe de distribution chauffage avec by-pass automatique
- vanne gaz avec stabilisateur et allumage lent
- purgeur air
- sonde chaudière de type NTC
- mise au point des paramètres de chauffage : fonctionnement en continu de la pompe, cycle minimum éteint, temporisation du temps de postcirculation,
- prises pour analyses de la combustion,
- dispositif antigel de premier niveau pour température jusqu'à 3°C pour installations internes,
- dispositif anti-blocage du circulateur des soupapes à 3 voies,
- circulateur à forte hauteur d'élévation avec séparateur d'air avec débit maximum de 1500 l/h et hauteur d'élévation maximum de 6 mca
- ballons en acier inox de 60 litres
- fonction Bien-être pour une température d'eau chaude sanitaire toujours constante (40°C)
- fonction Mémoire brevetée adaptable aux habitudes de l'utilisateur après une semaine d'utilisation,
- prédisposition pour un thermostat ambiant ou un programmateur horaire ou des vannes de zone,
- prédisposition pour thermostat de sécurité sur installations à basse température
- vase d'expansion circuit chaudière (10 l)
- pression maximale d'exercice de 3 bar ;
- pression maximale d'exercice sanitaire 8 bar
- classe 5 de NOx
- conforme aux normes CEI
- degré de protection électrique IPX5D
- conforme à la directive 90/396/CEE - marquage CE
- conforme à la directive 2004/108/CE (ex 89/336/CEE) (compatibilité électromagnétique) ;
- conforme à la directive 2006/95/CE (ex 73/23/CEE) (basse tension)
- conforme à la directive 92/42/CEE (rendements) - 4 étoiles.

EQUIPEMENT DE SÉRIE

- raccords hydrauliques
- sonde externe
- gabarit de prémontage
- certificat de garantie de l'appareil.
- notice pour l'utilisateur
- manuel d'instructions pour l'installateur

EQUIPEMENT EN OPTION

Les accessoires suivants sont disponibles en option.

Kit de gestion de vannes de zone pour Family REC
Kit robinets installation de chauffage avec filtre
Kit robinets installation de chauffage
Kit circulateur à forte hauteur d'élévation
Kit gabarit de montage (1 pièce)
Kit recirculation sanitaire
Pompe évacuation condensat
Family REmote Control (avec fiche d'interface)
Kit transformation GPL
Kit sonde ambiante pour Family REC
Kit de gestion de vannes de zone pour Family REC

NORMES D'INSTALLATION

La chaudière doit être installée selon les règles de l'art conformément à la norme UNI-CIG 7129 si le combustible est le gaz naturel, et UNI-CIG 7131 s'il s'agit du GPL. Dans notre cas, étant donné qu'il s'agit d'une chaudière de type C (à chambre étanche), il n'y a pas de contraintes pour son installation. L'évacuation de la fumée doit être conforme à la norme UNI 7129. Conformément aux décrets présidentiels italiens 412/93, 551/99 ainsi qu'au décret législatif italien 192/05, 311/06 et à leurs amendements successifs, le dispositif de combustion doit être contrôlé régulièrement.



Riello - Waverstraat 15 - 9310 Aalst-Moorsele
Tél. +32 053769.030 - Fax +32 053789.440 - www.riello.be - info@riello.be

Dans un souci constant d'amélioration de toute sa production, le fabricant se réserve le droit d'apporter toutes modifications jugées nécessaires aux caractéristiques esthétiques et dimensionnelles, aux données techniques, aux équipements et aux accessoires.