

# Manuel d'instructions

**ICA182-4FR3.pdf**  
**Conduite et entretien**

**Rouleau vibrant**  
**CA182**

**Moteur**  
**Cummins QSB 3.3**

**Numéro de série**  
**\*64X22468\* -**  
**10000106x0A000001 -**



Traduction des instructions originales



## Table des matières

Introduction .....	1
La machine.....	1
Emploi prévu .....	1
Symboles d'avertissement .....	1
Informations de sécurité.....	1
Généralités.....	2
Marquage CE et Déclaration de conformité.....	3
Sécurité - Instructions générales .....	5
Sécurité - lors de la conduite .....	7
Conduite le long des bords .....	7
Inclinaison .....	7
Sécurité (Option).....	9
Climatisation.....	9
Instructions spéciales.....	11
Huiles standard et autres huiles recommandées.....	11
Températures plus élevées, supérieures à +40°C.....	11
Températures.....	11
Nettoyage sous haute pression.....	11
Mesures anti-incendie .....	12
Protection contre le retournement (ROPS), cabine approuvée ROPS .....	12
Manipulation de la batterie .....	13
Démarrage assisté .....	13
Caractéristiques techniques.....	15
Vibrations - Siège du conducteur .....	15
Niveau sonore .....	15
Système électrique.....	15
Dimensions, vue latérale.....	16
Dimensions, vue de dessus .....	17
Poids et volumes.....	18
Capacité de travail .....	18

Généralités .....	19
Couples de serrage .....	20
ROPS - boulons .....	21
Système hydraulique.....	21
Climatiseur à régulation automatique (ACC) (facultatif) .....	21
Description de la machine.....	23
Identification .....	23
Numéro d'identification du produit sur le cadre .....	23
Plaque signalétique engin .....	23
Explication du numéro de série 17PIN .....	24
Plaques signalétiques moteur .....	24
Autocollants .....	25
Emplacement - autocollants.....	25
Autocollants de sécurité .....	26
Autocollants d'information .....	28
Instruments/Commandes .....	29
Emplacements - Instruments et dispositifs de commande.....	29
Emplacements - Tableau de bord et dispositifs de commande .....	30
Description des fonctions .....	31
Contrôles dans la cabine.....	34
Description des fonctions des instruments et des dispositifs de commande dans la cabine .....	35
Système électrique .....	36
Fusibles .....	36
Fusibles en cabine .....	38
Fusibles principaux .....	38
Fusibles au coupe-batterie.....	39
Relais .....	39
Relais en cabine.....	40
Conduite.....	41

Avant démarrage .....	41
Coupe-batterie - Activation.....	41
Siège du conducteur - Réglage.....	41
Unité de commande - Réglage .....	42
Siège conducteur dans cabine - Réglage .....	42
Instruments et lampes - Contrôle .....	43
Frein de stationnement - Contrôle.....	43
Verrouillage de sécurité .....	44
Position du conducteur.....	44
Visibilité .....	45
Démarrage.....	46
Démarrage du moteur .....	46
Exploitation .....	47
Conduite du rouleau .....	47
Vibration .....	49
Amplitude/fréquence - Réglage.....	49
Vibration manuelle - Activation.....	49
Freinage .....	50
Freinage d'urgence .....	50
Freinage normal .....	50
Arrêt .....	51
Stationnement .....	51
Blocage des rouleaux.....	51
Coupe-batterie .....	51
Immobilisation prolongée .....	53
Moteur .....	53
Batterie.....	53
Épurateur d'air, tuyau d'échappement .....	53
Réservoir de carburant.....	53
Réservoir hydraulique .....	53

Vérin de direction, charnières, etc.....	54
Capots, bâche .....	54
Pneus (tout temps).....	54
Divers.....	55
Levage.....	55
Verrouillage de l'articulation de direction .....	55
Levage du rouleau .....	55
Déverrouillage de l'articulation de direction.....	56
Remorquage/Dépannage .....	56
Solution 1 .....	56
Remorquage court avec moteur diesel en marche .....	56
Alternative 2 .....	57
Remorquage court avec moteur diesel coupé .....	57
Frein de l'essieu arrière.....	57
Relâcher le frein du cylindre.....	58
Frein du moteur du cylindre .....	58
Remorquage du rouleau .....	59
Rouleau prêt au transport .....	59
Instruction de conduite - Résumé .....	61
Maintenance préventive.....	63
Acceptation et inspection de livraison .....	63
Garantie .....	63
Entretien - Lubrifiants et symboles.....	65
Symboles d'entretien.....	67
Entretien - Schéma d'entretien .....	69
Points d'entretien et de révision .....	69
Généralités.....	70
Toutes les 10 heures de marche (Chaque jour).....	70
Après les PREMIÈRES 50 heures de marche .....	70
Toutes les 50 heures de marche (chaque semaine).....	71

Toutes les 250 heures de marche (chaque mois).....	71
Toutes les 500 heures de marche (Tous les trois mois) .....	72
Toutes les 1000 heures de marche (chaque semestre).....	72
Toutes les 2000 heures de marche (Chaque année).....	73
Maintenance, 10 h .....	75
Racloirs - Vérifier, réglage.....	75
Racloirs, patin - cylindre.....	75
Atténuer les racloirs (option) .....	76
Circulation d'air - Contrôle.....	76
Liquide de refroidissement - Contrôle de niveau.....	77
Réservoir hydraulique - Contrôle de niveau d'huile.....	77
Moteur diesel Contrôle de niveau d'huile .....	78
Réservoir de carburant - Remplissage.....	78
Freins - Contrôle .....	79
Entretien - 50h .....	81
Filtre à air	
Contrôle - Changer le filtre à air principal.....	81
Filtre de sécurité - Changement.....	82
Filtre à air	
- Nettoyage.....	82
Joint de direction - Lubrification .....	83
Articulation de direction - Graissage .....	83
Climatiseur à régulation automatique (option) .....	84
Pneus - Pression d'air - Ecrou de roue - Serrage .....	85
Entretien - 250h .....	87
Différentiel d'essieu arrière - Contrôle du niveau d'huile.....	87
Réducteur planétaire d'essieu arrière - Contrôle du niveau d'huile.....	87
Cylindre - Contrôle du niveau d'huile .....	88
Radiateur - Contrôle/Nettoyage .....	88
Assemblages à vis - Contrôle du couple de serrage.....	89

Huile de moteur diesel et changement du filtre .....	89
Plots élastiques et vis de fixation - Contrôle .....	90
Batterie - Contrôle de niveau d'électrolyte .....	90
Élément de batterie .....	91
Climatisation (Option) - Contrôle .....	92
Entretien - 500 h .....	93
Remplacement du filtre à carburant .....	93
Réglage et points d'articulation - Lubrification.....	94
Chaîne motrice et roulements du siège- Graissage.....	94
Préfiltre - nettoyage.....	95
Roulements du siège - Graissage.....	95
Entretien - 1000h .....	97
Filtre hydraulique - Remplacement .....	97
Réservoir hydraulique - Vidange .....	98
Réservoir de carburant - Vidange .....	99
Différentiel d'essieu arrière - Remplacement d'huile.....	99
Réducteur planétaire d'essieu arrière - Remplacement d'huile.....	100
Climatisation (Option) - Filtre à air frais - Remplacement.....	101
Entretien - 2000h .....	103
Réservoir hydraulique - remplacement de l'huile .....	103
Cylindre - Vidange d'huile .....	104
Sélecteur de marche avant/arrière - Graissage.....	104
Climatiseur à régulation automatique (option) - Révision .....	105
Filtre de séchage - contrôle.....	106
Compresseur - Vérifier (option).....	106
Articulation centrale - Contrôle.....	107



## **Introduction**

### **La machine**

Le CA182 est l'un des rouleaux de compactage pour sol légers de Dynapac. Il est disponible de série, en version D (cylindre lisse) et en version PD (cylindre à pieds dameurs).

### **Emploi prévu**

Les versions PD sont principalement destinées au compactage des sols cohésifs et des pierres désagrégées.

Il est possible de compacter à grande profondeur tous les types de couches d'usure et de couches de liaison, tandis que les cylindres interchangeables, de D à PD et inversement, permettent de diversifier encore davantage le choix des applications.

La cabine et les accessoires liés à la sécurité sont décrits dans le présent manuel. D'autres accessoires, comme les dispositifs de mesure du compactage, le tachygraphe et l'ordinateur de chantier sont décrits dans des instructions distinctes.

### **Symboles d'avertissement**



**AVERTISSEMENT !** Indique un risque ou un comportement imprudent pouvant provoquer des blessures graves ou mortelles si cet avertissement n'est pas respecté.



**ATTENTION !** Indique un risque ou un comportement imprudent pouvant provoquer des dommages matériels, aux machines ou aux biens, si cet avertissement n'est pas respecté.

### **Informations de sécurité**



**Le manuel de sécurité livré avec la machine doit être lu par tous les conducteurs du rouleau. Toujours respecter les consignes de sécurité. Avoir toujours le manuel à portée de main.**



***Nous recommandons au conducteur de lire attentivement les consignes de sécurité de ce manuel. Toujours respecter les consignes de sécurité. S'assurer que ce manuel est toujours à portée de main.***



***Lire intégralement le manuel avant de mettre la machine en marche et d'effectuer les travaux d'entretien.***



***S'assurer d'une bonne ventilation (extraction d'air par ventilation) si le moteur Diesel tourne dans un local clos.***

### Généralités

Ce manuel contient des instructions sur la conduite et l'entretien de la machine.

La machine doit être entretenue correctement pour des performances optimales.

La machine doit être maintenue en état de propreté pour pouvoir détecter le plus tôt possible les fuites éventuelles, les boulons et les raccords desserrés.

Inspecter chaque jour la machine avant de démarrer. Inspecter entièrement la machine pour détecter toute fuite éventuelle ou autre anomalie.

Examiner le sol sous la machine. Les fuites se détectent plus facilement au sol que sur la machine elle-même.



**PENSEZ À L'ENVIRONNEMENT ! Ne pas jeter d'huiles, de carburant et autres produits nocifs pour l'environnement, directement dans la nature. Toujours mettre au rebut les filtres usagés, l'huile de vidange ou l'éventuel surplus de carburant dans des containers respectueux de l'environnement.**

Ce manuel contient les directives d'entretien qui seront normalement assurées par l'opérateur.



**Des instructions supplémentaires pour le moteur sont disponibles dans le manuel du moteur du constructeur.**

## **Marquage CE et Déclaration de conformité**

(S'applique aux engins commercialisés en Union Européenne)

Cet engin porte la marque CE. Cela signifie qu'à la livraison, il est conforme aux directives élémentaires de santé et sécurité applicables à l'engin conformément à la directive relative aux machines 2006/42/CE et qu'il est également conforme à d'autres directives qui lui sont applicables.

Une « Déclaration de conformité » est fournie avec l'engin. Elle précise les directives applicables et les suppléments, ainsi que les normes harmonisées et autres réglementations appliquées.



**Sécurité - Instructions générales**

(Voir également le manuel de sécurité)



1. **Le conducteur doit parfaitement connaître le contenu de la section CONDUITE avant de démarrer le rouleau.**
2. **S'assurer que toutes les instructions figurant dans la section ENTRETIEN ont été suivies.**
3. **Seuls des opérateurs spécialement formés et/ou expérimentés sont habilités à conduire le rouleau. Aucun passager n'est autorisé à bord du rouleau. Toujours se tenir assis dans le siège de l'opérateur en cours de conduite.**
4. **Ne jamais conduire un rouleau qui a besoin d'être réglé ou réparé.**
5. **Monter et descendre du rouleau uniquement lorsqu'il est immobile. Utiliser les points d'appuis et rails prévus à cet effet. Pour monter et descendre, il est toujours recommandé d'avoir « trois points d'appui » : deux pieds et une main, ou un pied et deux mains en contact avec la machine. Ne jamais sauter de l'engin.**
6. **Le dispositif de protection contre le retournement (ROPS = Roll Over Protective Structures) doit toujours être utilisé lorsque la machine se trouve sur une surface dangereuse.**
7. **Rouler lentement dans les virages serrés.**
8. **Éviter de conduire de biais dans les pentes. Conduire dans le sens de l'inclinaison, vers le haut ou vers le bas.**
9. **En cas de conduite à proximité de rebords, fossés ou trous, veillez à ce qu'au moins 2/3 de la largeur du cylindre se trouvent sur du matériau précédemment compacté (surface solide).**
10. **S'assurer qu'il n'y a pas d'obstacles dans le sens de la marche, sur le sol, devant ou derrière le rouleau, ou en l'air.**
11. **Conduire encore plus prudemment sur terrain inégal.**
12. **Utiliser l'équipement de sécurité qui est fourni. Le port de la ceinture de sécurité est obligatoire sur les machines équipées de structure ROPS ou de cabine ROPS.**
13. **Tenir le rouleau en bon état de propreté. Ôter immédiatement toute salissure ou graisse de la plate-forme du conducteur. Les plaques signalétiques et les autocollants doivent être en permanence propres et lisibles.**
14. **Mesures de sécurité avant de faire le plein de carburant :**
  - Arrêter le moteur
  - Ne pas fumer.
  - Pas de flammes nues à proximité du rouleau.
  - Mettre à la masse la buse de l'équipement de remplissage à l'ouverture du réservoir pour éviter les étincelles.

15. **Avant les réparations ou la révision :**
  - Placer des cales contre les cylindres / les roues et sous la lame à égaliser.
  - Bloquer au besoin l'articulation centrale
16. **Si le niveau sonore dépasse 85 dB(A), des protections auditives sont recommandées. Le niveau de bruit peut varier en fonction de l'équipement sur l'engin et de la surface sur laquelle il est utilisé.**
17. **N'effectuer aucune altération ou modification sur le rouleau risquant d'en compromettre la sécurité. Des modifications ne peuvent être apportées qu'après l'autorisation écrite de Dynapac.**
18. **Evitez d'utiliser le rouleau avant que l'huile hydraulique n'ait atteint sa température normale de fonctionnement. Lorsque l'huile est froide, les distances de freinage peuvent être plus longues que la normale. Reportez-vous aux instructions de la section STOP (ARRÊT).**
19. **Pour votre propre protection, toujours porter :**
  - un casque
  - des chaussures de travail avec bout rapporté en acier
  - des protections d'oreilles
  - un vêtement réfléchissant/une veste haute visibilité
  - des gants de travail

## Sécurité - lors de la conduite

### Conduite le long des bords

En conduisant le long des bords, les 2/3 au moins de la largeur du cylindre doivent reposer sur la surface déjà compactée.



**Ne pas oublier que le centre de gravité de l'engin se déplace vers l'extérieur quand on tourne le volant. Par exemple, vers la droite quand on tourne le volant à gauche.**

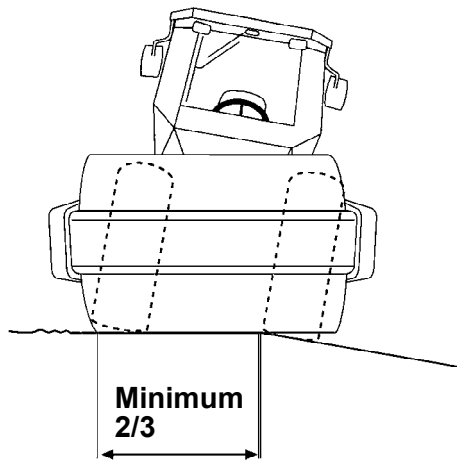


Fig. Position du cylindre pour la conduite le long des bords

### Inclinaison

Cet angle a été calculé sur une surface plane et dure, l'engin étant immobilisé.

L'angle de conduite était zéro, les vibrations coupées et tous les réservoirs pleins.

Toujours tenir compte du fait que les sols meubles, les manoeuvres de conduite, l'activation des vibrations, la vitesse de conduite et l'augmentation du centre de gravité peuvent entraîner le retournement de la machine, même en cas d'inclinaison moindre que celles indiquées.



**Pour évacuer d'urgence la cabine, détacher le marteau situé sur le montant arrière de la cabine, puis casser la vitre arrière.**



**Il est recommandé de toujours utiliser ROPS (dispositif de protection contre le retournement), ou une cabine approuvée ROPS dans la conduite sur pentes ou sur une surface meuble. Toujours mettre la ceinture de sécurité.**



**Éviter de conduire le long d'inclinaisons latérales. Pour les travaux sur des pentes, conduire plutôt dans le sens de l'inclinaison, vers le haut ou vers le bas.**

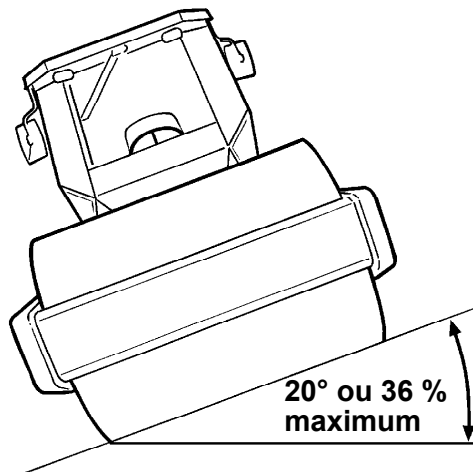


Fig. Conduite sur pentes

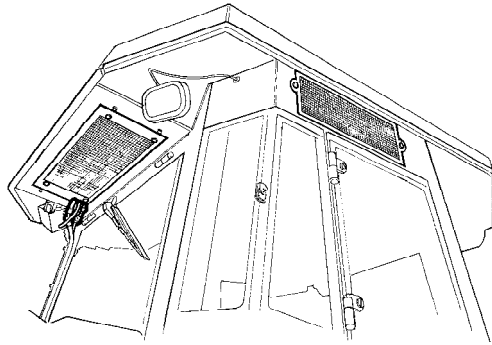




## Sécurité (Option)

### Climatisation

Le système décrit dans le présent manuel est ACC (Climatiseur à régulation automatique).

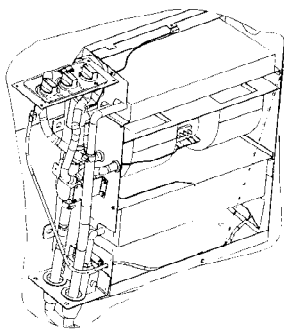


**Fig. Cabine**

**!** *Le système contient un agent réfrigérant sous pression. Il est interdit de laisser des réfrigérants s'échapper dans l'atmosphère.*

**!** *Le système de refroidissement est pressurisé. Un maniement erroné risquerait de provoquer des blessures graves. Ne jamais desserrer ou démonter les raccords de tuyau.*

**!** Si nécessaire, le système doit être rechargé de réfrigérant agréé par du personnel qualifié.



**Fig. Climatisation**



## **Instructions spéciales**

### **Huiles standard et autres huiles recommandées**

Avant de quitter l'usine, les circuits et les composants sont remplis d'huiles et de fluides hydrauliques conformément aux caractéristiques de graissage. Ils sont adaptés à des températures ambiantes comprises dans une plage de -15 °C à +40 °C (de 5 °F à 105 °F).



Pour l'huile hydraulique biologique, la température maximale doit être de +35 °C.

### **Températures plus élevées, supérieures à +40°C**

En cas de conduite à des températures plus élevées, tout en ne dépassant pas +50°C, suivre les recommandations suivantes :

Le moteur diesel résiste à cette température avec l'huile normale. Les autres composants doivent toutefois utiliser les huiles suivantes :

Le système hydraulique avec de l'huile minérale Shell Tellus T100 ou équivalente.

Autres composants avec huile de transmission : Shell Spirax AX 85W/140 ou équivalente.

### **Températures**

Les limites de températures concernent les versions standard de rouleaux.

Les rouleaux équipés de matériels en option, tels les amortisseurs de bruits, peuvent nécessiter des précautions particulières à des températures élevées.

### **Nettoyage sous haute pression**

Ne pas pulvériser directement sur les composants électriques.



Ne pas projeter de l'eau à haute pression sur le tableau de bord ou l'écran.



Tout détergent susceptible de détruire des composants électriques ou conducteurs ne doit pas être utilisé.



Dans certains cas, on trouve un levier de commande électrique avec une unité de commande électronique associée (ECU) dans le compartiment moteur. En aucune circonstance, le levier et l'unité doivent être nettoyés au jet d'eau à haute pression ou même à l'eau. Il suffit de les essuyer. Il en va de même de l'unité de commande électronique du moteur (ECU du moteur).

Lors du nettoyage, placer autour du bouchon du réservoir, un sachet en plastique serré avec un caoutchouc. Ceci empêche l'eau sous haute pression de pénétrer dans les événements du bouchon de réservoir. Cela peut causer des fonctionnements défectueux tels que le bouchage des filtres.



Lors des nettoyages de la machine, ne jamais diriger le jet d'eau directement vers le bouchon du réservoir. Cela est particulièrement important en utilisant un nettoyeur à haute pression.

### Mesures anti-incendie

En cas d'incendie du matériel, utiliser un extincteur à poudre de classe ABC.

Il est aussi possible d'utiliser un extincteur à gaz carbonique, de type BE.

### Protection contre le retournement (ROPS), cabine approuvée ROPS



***Si l'engin est doté d'une protection contre le retournement (ROPS, ou cabine approuvée ROPS) ne jamais souder ni percer dans la structure ou la cabine.***





***Ne jamais tenter de réparer un arceau de protection ROPS ou une cabine endommagée. Il faut les remplacer par des neufs.***

### Manipulation de la batterie


 **Pour démonter les batteries, toujours déconnecter d'abord le câble négatif.**

 **Lors du montage des batteries, toujours connecter le câble positif en premier.**

 Mettre au rebut les batteries usagées d'une façon respectueuse de l'environnement. Les batteries contiennent du plomb toxique.

 Ne pas utiliser de chargeur rapide pour recharger la batterie. Cela peut limiter la durée de vie de la batterie.

### Démarrage assisté

 **Ne pas connecter le câble négatif à la borne négative de la batterie à plat. Une étincelle peut enflammer le gaz détonant formé autour de la batterie.**

 **Vérifier que la tension de la batterie de secours soit la même que celle de la batterie à plat.**

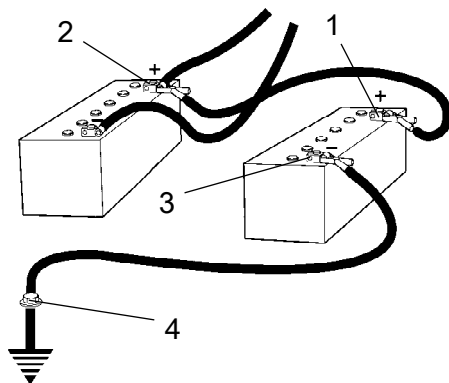


Fig. Démarrage assisté

Couper le contact et mettre hors tension tous les équipements électriques. Couper le moteur sur la machine assurant l'assistance au démarrage.

Commencer par connecter le pôle positif de la batterie de secours (1) au pôle positif de la batterie à plat (2). Puis connecter le pôle négatif de la batterie de secours (3) à, par exemple, un boulon (4) ou l'oeillet de traction sur la machine dont la batterie est à plat.

Démarrer le moteur sur la machine assurant l'assistance au démarrage. Laisser-le tourner pendant un certain temps. Essayer à présent de démarrer l'autre machine. Déconnecter les câbles dans l'ordre inverse.



## Caractéristiques techniques

### Vibrations - Siège du conducteur (ISO 2631)

**Les niveaux de vibration sont mesurés conformément au cycle opérationnel décrit dans la Directive européenne 2000/14/EC sur les machines équipées pour le marché de l'UE, avec les vibrations activées, sur un matériel en polymère tendre et avec le siège du conducteur en position de transport.**

Les vibrations mesurées pour la carrosserie entière sont inférieures à la valeur de l'action établie à 0,5 m/s<sup>2</sup> comme indiqué dans la Directive 2002/44/CE. (La limite est établie à 1,15 m/s<sup>2</sup>)

Les vibrations de la main/du bras étaient aussi en deçà du niveau d'action de 2.5 m/s<sup>2</sup> indiqué dans la même directive. (La limite est à 5 m/s<sup>2</sup>)

### Niveau sonore

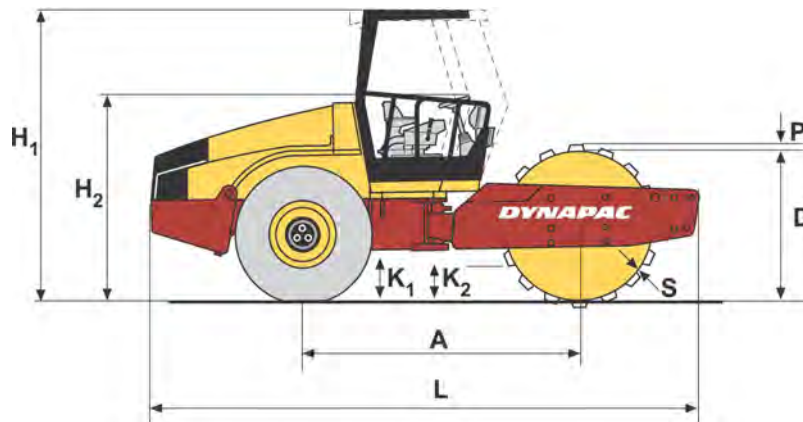
**Le niveau sonore est mesuré conformément au cycle opérationnel décrit dans la Directive européenne 2000/14/EC sur les machines équipées pour le marché de l'UE, sur un matériel en polymère tendre avec les vibrations activées, et le siège du conducteur en position de transport.**

Niveau de puissance sonore garanti, $L_{wA}$	106	dB (A)
Niveau de pression acoustique à l'oreille de l'opérateur (plate-forme), $L_{pA}$	84 ±3	dB (A)
Niveau de pression acoustique à l'oreille de l'opérateur (cabine), $L_{pA}$	80 ±3	dB (A)

### Système électrique

**La compatibilité électromagnétique (CEM) des machines a été testée conformément à la norme EN 13309:2000 « Machine de génie civil »**

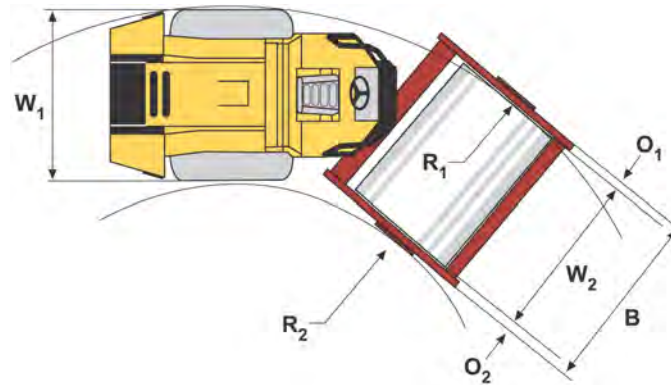
**Dimensions, vue latérale**



	<b>Dimensions</b>	<b>mm</b>	<b>pouce</b>
A	Empattement, cylindre et roue	2545	100
L	Longueur, rouleau avec équipement (D)	4826	190
L	Longueur, rouleau avec équipement (PD)	4871	192
H <sub>1</sub>	Hauteur avec ROPS (D)	2784	110
H <sub>1</sub>	Hauteur avec ROPS (PD)	2825	111
H <sub>1</sub>	Hauteur avec cabine (D)	2815	111
H <sub>1</sub>	Hauteur avec cabine (PD)	2857	112
H <sub>2</sub>	Hauteur sans ROPS (D)	2051	81
H <sub>2</sub>	Hauteur sans ROPS (PD)	2066	81
D	Diamètre, cylindre	1219	48
S	Epaisseur, courbure de braquage du cylindre, nominal	22	0,87
P	Hauteur, patins (PD)	76	3
K <sub>1</sub>	Dégagement, châssis tracteur (D)	328	12,9
K <sub>1</sub>	Dégagement, châssis tracteur (PD)	342	13,5
K <sub>2</sub>	Dégagement, châssis du rouleau (D)	366	14,4
K <sub>2</sub>	Dégagement, châssis du rouleau (PD)	417	16,4



**Dimensions, vue de dessus**



	<b>Dimensions</b>	<b>mm</b>	<b>pouce</b>
B	Largeur, rouleau avec équipement	1952	77
O <sub>1</sub>	Epaisseur, côté gauche du cadre	138	5,4
O <sub>2</sub>	Epaisseur, côté droit du cadre	138	5,4
R <sub>1</sub>	Rayon de virage, externe	4530	178
R <sub>2</sub>	Rayon de virage, interne	2770	109
W <sub>1</sub>	Largeur, section de l'engin de traction	1676	66
W <sub>2</sub>	Largeur, cylindre	1676	66

**Poids et volumes**

**Poids**

Poids en ordre de marche avec ROPS (EN500) (D)	8680 kg	19136	livres
Poids en ordre de marche avec ROPS (EN500) (PD)	8780 kg	19357	livres
Poids en ordre de marche sans ROPS (D)	8350 kg	18409	livres
Poids en ordre de marche sans ROPS (PD)	8450 kg	18629	livres
Poids en ordre de marche avec cabine (D)	8900 kg	19621	livres
Poids en ordre de marche avec cabine (PD)	9000 kg	19842	livres

**Volumes**

Réservoir de carburant	225 litres	59.4 gal
------------------------	------------	----------

**Capacité de travail**

**Compactage**

Charge linéaire statique (D)	28,9 kg/cm	161,8 pli
Charge linéaire statique (PD)	- -	- -
Charge linéaire statique avec ROPS (D)	29,4 kg/cm	164,6 pli
Charge linéaire statique avec ROPS (PD)	- -	- -
Charge linéaire statique avec cabine (D)	29,9 kg/cm	167,4 pli
Charge linéaire statique avec cabine (PD)	- -	- -
Amplitude, haute (D)	1,9 mm	0,08 pouce
Amplitude, haute (PD)	1,7 mm	0,07 pouce
Amplitude, basse	0,9 mm	0,03 pouce
Fréquence de vibration, amplitude haute	33 Hz	1980 vpm
Fréquence de vibration, amplitude basse	33 Hz	1980 vpm
Force centrifuge, amplitude haute (D)	149 kN	33,496 lb
Force centrifuge, amplitude haute (PD)	162 kN	36,419 lb
Force centrifuge, amplitude basse (D)	70 kN	15,736 lb
Force centrifuge, amplitude basse (PD)	80 kN	17,984 lb

**Remarque : La fréquence est mesurée à régime élevé. L'amplitude est mesurée à la valeur réelle et non la valeur nominale.**

**Généralités****Moteur**

Constructeur/Modèle	Cummins QSB 3.3	Turbo diesel refroidi à l'eau avec après refroidisseur
Puissance (SAE J1995)	74 kW	99 hp
Régime moteur, ralenti	900 tr/min	
Régime moteur, chargement/déchargement	1 500 tr/min	
Régime moteur, travail/transport	2 200 tr/min	

**Système électrique**

Batterie	12V 170Ah
Alternateur	12V (60A)
Fusibles	Voir la section Système électrique - fusibles

**Pneu****Dimensions des pneus****Pression de gonflage**

Type standard	14,9 x 24 TL	180 kPa (1,8 kp/cm) (26 psi)
Type d'engin de traction	14,9 x 24 TL	180 kPa (1,8 kp/cm) (26 psi)



***En option, les pneus peuvent être remplis de liquide (poids supplémentaire jusqu'à 350 kg/pneu). Lors du service d'entretien, penser au poids supplémentaire.***

**Couples de serrage**

Couples de serrage en Nm avec boulons secs huilés en utilisant une clé dynamométrique.

Filet métrique normal, galvanisé (fzb) :

**CLASSE DE RÉSISTANCE :**

<b>M - filetage</b>	<b>8,8 ; Huilé</b>	<b>8,8 ; Sec</b>	<b>10,9 ; Huilé</b>	<b>10,9 ; Sec</b>	<b>12,9 ; Huilé</b>	<b>12,9 ; Sec</b>
<b>M6</b>	8,4	9,4	12	13,4	14,6	16,3
<b>M8</b>	21	23	28	32	34	38
<b>M10</b>	40	45	56	62	68	76
<b>M12</b>	70	78	98	110	117	131
<b>M14</b>	110	123	156	174	187	208
<b>M16</b>	169	190	240	270	290	320
<b>M20</b>	330	370	470	520	560	620
<b>M22</b>	446	497	626	699	752	839
<b>M24</b>	570	640	800	900	960	1080
<b>M30</b>	1130	1260	1580	1770	1900	2100

Gros filet métrique, traité au zinc (Dacromet/GEOMET) :

**CLASSE DE RÉSISTANCE :**

<b>M - filetage</b>	<b>10,9 ; Huilé</b>	<b>10,9 ; Sec</b>	<b>12,9 ; Huilé</b>	<b>12,9 ; Sec</b>
<b>M6</b>	12,0	15,0	14,6	18,3
<b>M8</b>	28	36	34	43
<b>M10</b>	56	70	68	86
<b>M12</b>	98	124	117	147
<b>M14</b>	156	196	187	234
<b>M16</b>	240	304	290	360
<b>M20</b>	470	585	560	698
<b>M22</b>	626	786	752	944
<b>M24</b>	800	1010	960	1215
<b>M30</b>	1580	1990	1900	2360



Les boulons de ROPS doivent être serrés secs.

### ROPS - boulons

Dimensions des boulons : M20 (PN 4700500226)

Classe de résistance : 8.8

Couple de serrage : 330 Nm (Traités  
Dacromet)

### Système hydraulique

Pression d'ouverture	MPa
Système d'entraînement	38,0
Système d'alimentation	2.0
Système de vibration	33,0
Systèmes de direction	18,0
Libération des freins	1,4

### Climatiseur à régulation automatique (ACC) (facultatif)

Le système décrit dans le présent manuel est ACC (Climatiseur à régulation automatique), c'est-à-dire un système qui maintient la température définie dans la cabine à condition que les fenêtres et les portières soient closes.

Désignation du liquide de refroidissement :  
HFC-R134:A

Poids du liquide de refroidissement lorsqu'il est plein :  
1600 grammes

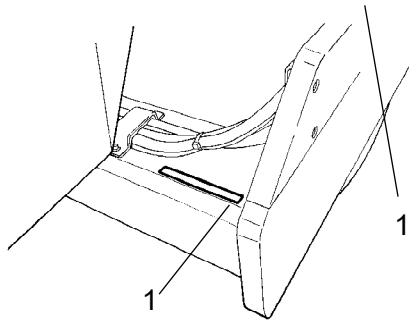


## Description de la machine

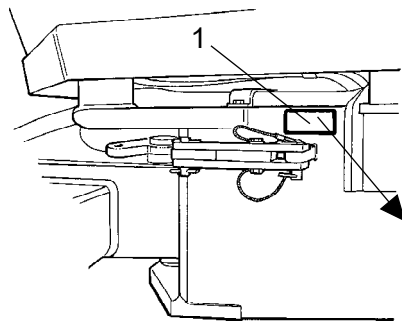
### Identification

#### Numéro d'identification du produit sur le cadre

Le PIN (numéro d'identification du produit) (1) de la machine est poinçonné sur le bord droit du châssis avant ou le bord supérieur du côté droit du cadre.



**Fig. Cadre avant**  
**1. Numéro PIN**



**Fig. Plate-forme du conducteur**  
**1. Plaque signalétique engin**

#### Plaque signalétique engin

La plaque signalétique engin (1) est fixée à la partie avant du cadre, côté gauche, près de l'articulation centrale.

Sur la plaque, figurent le nom et l'adresse du constructeur, le type de machine, le numéro d'identification de produit PIN (numéro de série), le poids en ordre de marche, la puissance du moteur et l'année de construction. (Si la machine est livrée hors de l'UE, elle ne portera pas de marque CE et, sur certaines, l'année de fabrication ne sera pas indiquée.)

Product Identification Number			
Designation	Type	Rated Power	Max axle load front / rear
		kW	kg
Gross machinery mass	Operating mass	Max ballast	Year of Mfg
kg	kg	kg	
Made in Sweden			

**Pour la commande de pièces de rechange, toujours indiquer le numéro PIN de la machine.**

100	00123	V	0	A	123456
A	B	C	D	E	F

**Explication du numéro de série 17PIN**

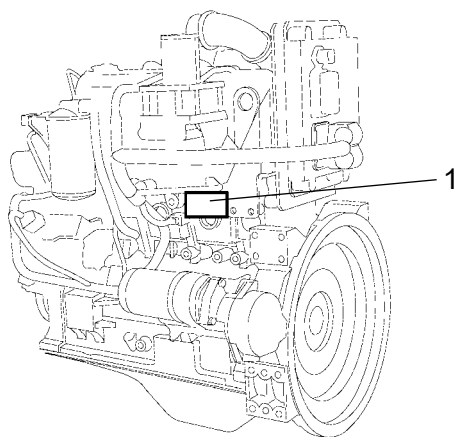
- A= Fabricant
- B= Famille/Modèle
- C= Lettre de contrôle
- D= Aucun codage
- E= Unité de production
- F= Numéro de série

**Plaques signalétiques moteur**

La plaque signalétique du moteur (1) est fixée sur le côté droit du moteur.

Sur la plaque figurent le type de moteur, le numéro de série et les caractéristiques du moteur.

Indiquer le numéro de série du moteur lorsque vous commandez des pièces de rechange. Voir aussi le manuel du moteur.



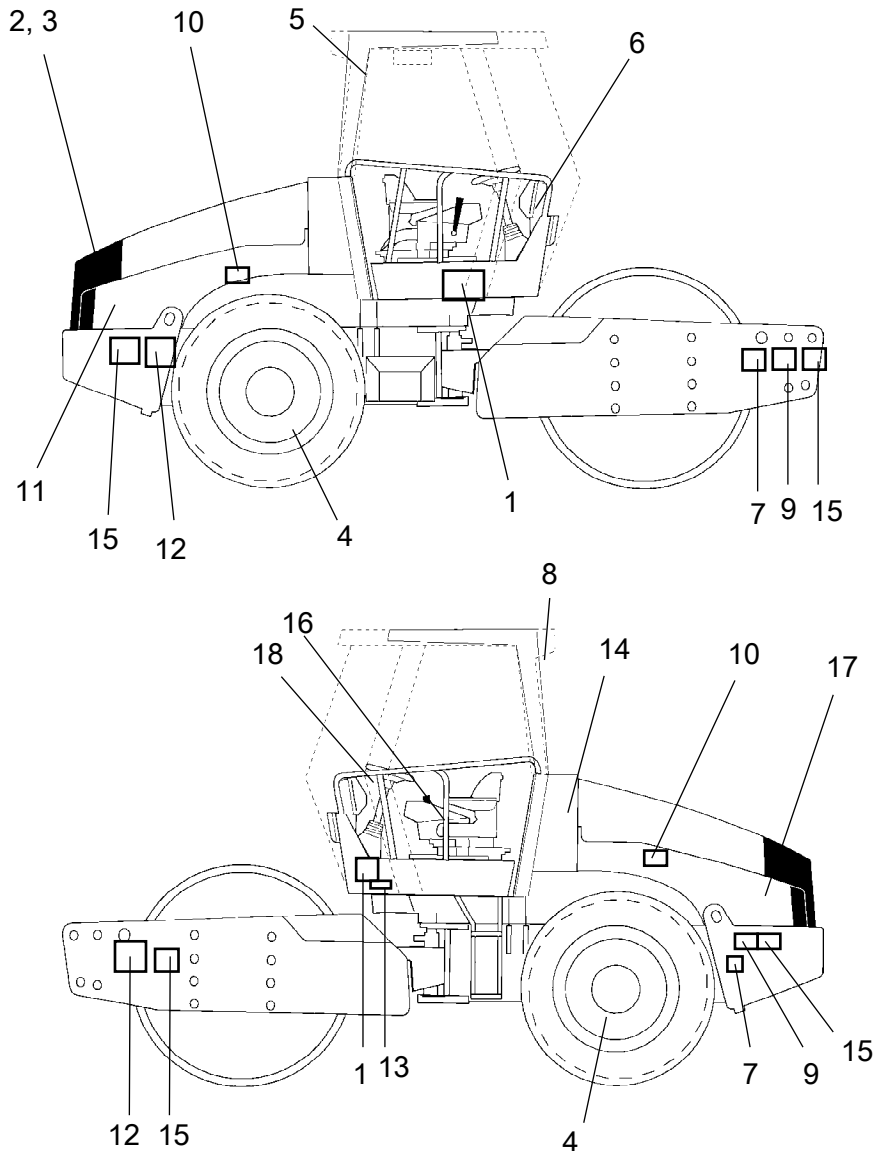
	Cummins Engine Company, Inc. Columbus, Indiana USA 47202-3005 www.cummins.com	<b>Important engine information</b> Model QSB3.3 LSN6830044 Gross rated hp/kW 99/74 at 2200 rpm
	Warning: Injury may result and warranty is voided if fuel rate, rpm or altitudes exceed published maximum values for this model and application.	Low idle RPM 800 rpm Fuel rating FA 30232 CPL XXXX
This engine conforms to 2001 U.S. EPA and California regulations for large non-road compression ignition engines as applicable. This engine is certified to operate on diesel fuel.	Displacement: 3.261 L/199 in <sup>3</sup> FEI EPA NOx: 4.7g/kwh PM: 0.32g/kwh	
Timing-BTDC X degrees Valve lash Intake 0.014in/0.35 mm (cold engine) Exhaust 0.020in/0.50 mm Fuel rate at rated hp/kW 14mm <sup>3</sup> /st S.O. 5094405 Made in Japan 6271-81-2420	EPA Cert. Family: 7CEXL03.3ACB European Approval Number: e11*91/68JA*2004/26*0637*00 Date of Manufacture yyyy-mm-dd	

**Fig. Moteur**  
**1. Plaque type/Plaque EPA**



## Autocollants

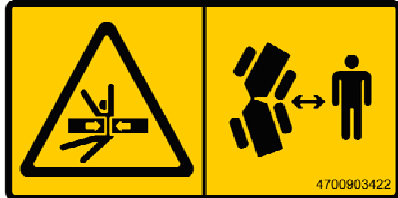
### Emplacement - autocollants



1. Attention, zone d'écrasement	4700903422	7. Attention, Blocage	4700908229	13. Niveau de puissance acoustique	4700791277
2. Attention, Pièces rotatives	4700903423	8. Attention, Gaz nocif	4700904165	14. Fluide hydraulique/fluide biohydraulique	4700272372 / 4700904601
3. Attention, Surfaces brûlantes	4700903424	9. Étiquette de levage	4700904870	15. Point d'arrimage	
4. Attention, pneu lesté.	4700903985	10. Pression des pneus	4700991990	16. Casier du manuel	4700903425
5. Sortie de secours	4700903590	11. Carburant Diesel	4700991658	17. Coupe-batterie	4700904835
6. Attention, Lire le manuel d'instructions	4700903459	12. Point de levage	4700357587	18. Signal de danger	4700386084xx

### Autocollants de sécurité

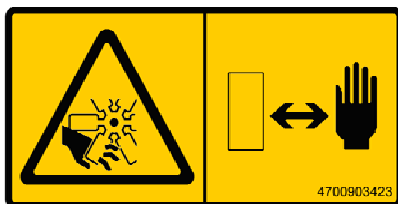
Veiller à ce que les autocollants de sécurité soient toujours complètement lisibles, et éliminer toute saleté ou commander de nouveaux autocollants s'ils ne sont plus lisibles. Utiliser la référence spécifiée sur chaque autocollant.



**4700903422**  
**Attention - Zone d'écrasement, articulation/cylindre.**

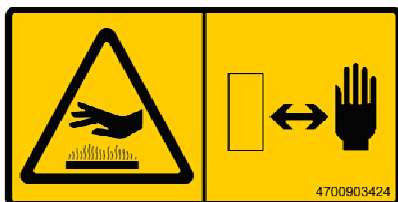
**Garder une distance raisonnable de la zone d'écrasement.**

*(Deux zones d'écrasement sur machine pourvue de pivot d'articulation centrale)*



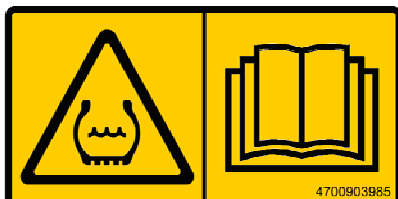
**4700903423**  
**Attention - Composants rotatifs du moteur.**

**Tenir les mains à une distance prudente de la zone à risque.**



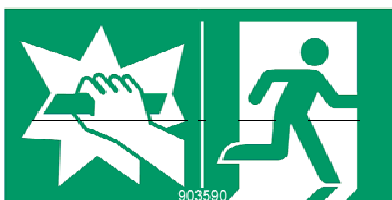
**4700903424**  
**Attention - Surfaces brûlantes dans le compartiment moteur.**

**Tenir les mains à une distance prudente de la zone à risque.**

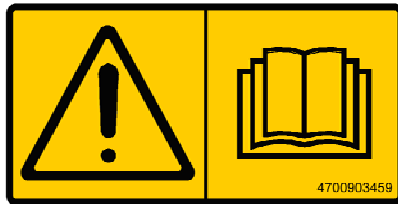


**4700903985**  
**Avertissement - Pneu lesté.**

Lire le manuel d'instructions.

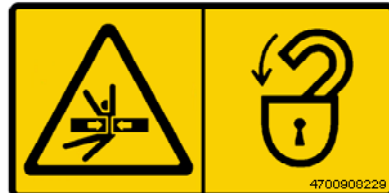


**4700903590**  
**- Sortie de secours**



**4700903459**  
**Attention - Manuel d'instructions**

L'opérateur doit lire avec soin les instructions de sécurité, de conduite et d'entretien avant d'utiliser la machine.



**4700908229**  
**Avertissement - Risque d'écrasement**

L'articulation centrale doit être bloquée durant le levage.

Lire le manuel d'instructions.

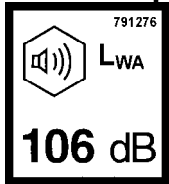


**4700904165**  
**Attention - Gaz toxique (accessoire, climatisation)**

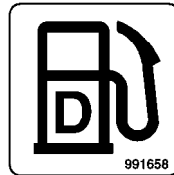
Lire le manuel d'instructions.

Autocollants d'information

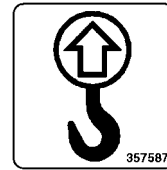
Niveau de puissance sonore



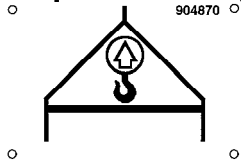
Carburant Diesel



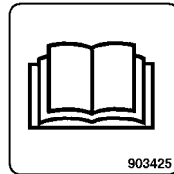
Point de levage



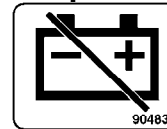
Étiquette de levage



Casier du manuel



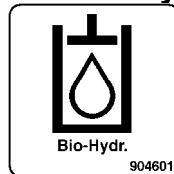
Coupe-batterie



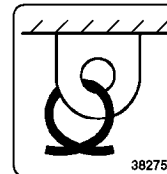
Huile hydraulique



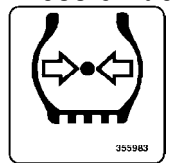
Huile bio-hydraulique



Point de fixation



Pression des pneus



## Instruments/Commandes

### Emplacements - Instruments et dispositifs de commande

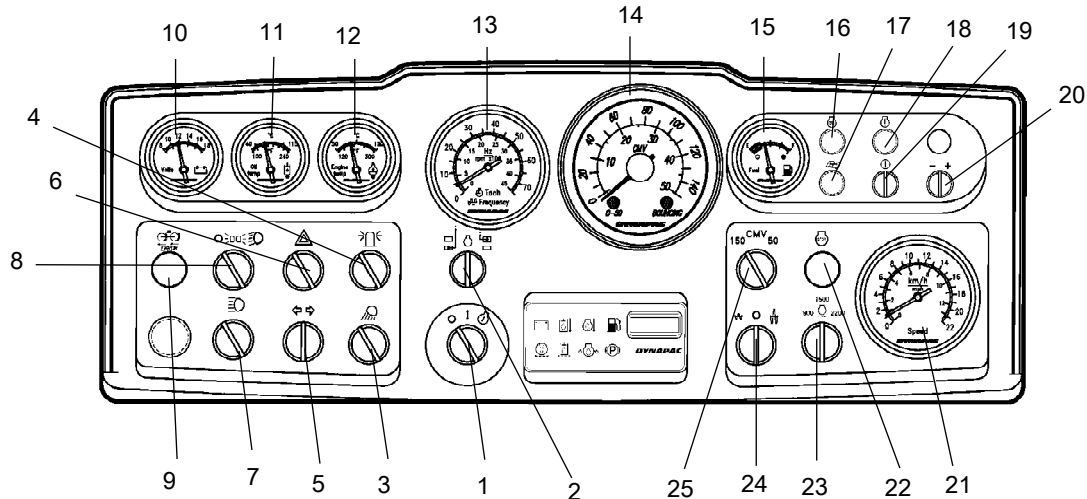
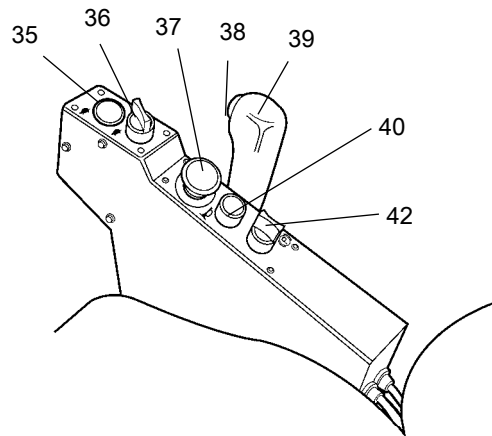
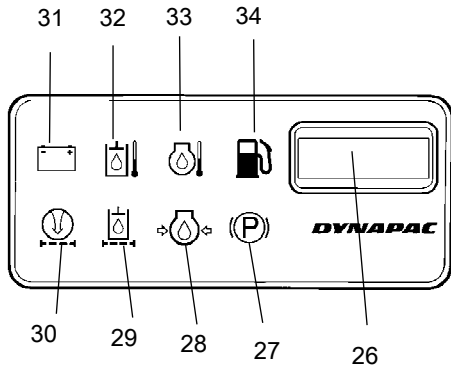


Fig. Instruments et tableau de bord

1. Interrupteur de démarrage
2. \* Sélecteur de régime/fréquence
3. \* Éclairage de chantier
4. \* Gyrophare
5. \* Commutateur de clignotants
6. \* Clignotants de détresse
7. \* Commutateur phares de route
8. \* Commutateur éclairage de stationnement/code
9. \* Antipatinage, indication des erreurs
10. \* Voltmètre
11. \* Température hydraulique
12. \* Température du moteur
13. \* Compte-tours/Fréquence des vibrations
14. \* Compacimètre/Tachymètre (voir pos. 21)
15. Jauge de niveau de carburant
16. Témoin de préchauffage
17. Réserve
18. Témoin d'anomalie
19. Diagnostic activé
20. Parcourir les codes d'erreur
21. \* Tachymètre (si le compteur de compactage est en pos 14)
22. Témoin d'anomalie
23. Réglage régime moteur
24. Sélecteur d'amplitude, haute/0/basse
25. \* Sélecteur CMV

\* = Option





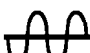


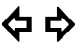










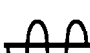
**Emplacements - Tableau de bord et dispositifs de commande**

















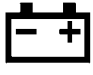


**Fig. Tableau de bord**












- |     |  |     |                                     |
|-----|--|-----|-------------------------------------|
| 26. | Horomètre  | 34. | Lampe témoin, niveau de carburant   |
| 27. | Lampe témoin des freins                          | 35. | Réserve                             |
| 28. | Lampe témoin, pression d'huile moteur            | 36. | Sélecteur de vitesse, roues         |
| 29. | Lampe témoin, filtre à huile hydraulique         | 37. | Arrêt d'urgence                     |
| 30. | Lampe témoin, filtre à air                       | 38. | Vibration Marche/ Arrêt             |
| 31. | Lampe témoin, charge                             | 39. | Sélecteur du sens de marche         |
| 32. | Lampe témoin, température de l'huile hydraulique | 40. | Avertisseur sonore                  |
| 33. | Lampe témoin, température du moteur              | 42. | Frein de stationnement Marche/Arrêt |

**Description des fonctions**

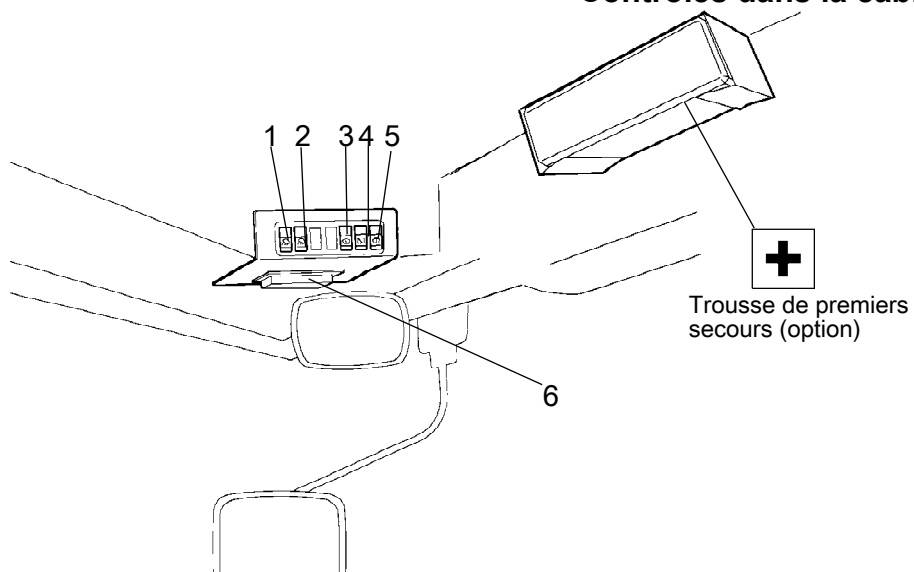
N°	Désignation	Symbole	Fonction
1	Interrupteur de démarrage		Le circuit électrique est coupé.
			Tous les instruments et commandes électriques sont sous tension.
			Activation du démarreur.
2	Compte-tours/ Fréquencemètre vibrations (option)		Le nombre de tours actuel du moteur s'affiche dans cette position
			La fréquence de vibration est affichée dans cette position (la position gauche n'a aucune fonction).
3	Interrupteur de phares de travail arrière (option).		Si le bouton est tourné à droite, l'éclairage de chantier s'allume.
4	Gyrophare, interrupteur (option).		Si le bouton est tourné à droite, le gyrophare s'allume.
5	Clignotants, interrupteur (option).		Tourné à gauche, le clignotant du sens de marche à gauche est activé, etc. En position médiane, le clignotant est désactivé.
6	Clignotants d'avertissement, interrupteur (option).		En tournant à droite, le clignotant s'allume.
7	Phares route/code, interrupteur avec lampe témoin (option).		En position droite, les phares de route et l'interrupteur sont allumés. En position gauche, les phares de code sont allumés.
8	Phares de route, commutateur (option)		Extinction de l'éclairage.
			Allumage de l'éclairage de stationnement.
			Phares de travail avant allumés.
9	Lampe témoin, fonction anti-patinage défectueuse (option)		Si le témoin clignote, cela signifie que le système de propulsion hydraulique ne fonctionne pas correctement. Localiser et corriger l'erreur.
10	Voltmètre (option).		Indique la tension du système électrique. Plage normale indicatrice 12-15 volts.
11	Jauge de la température, huile hydraulique (en option).		Affiche la température de l'huile hydraulique. La température normale est comprise entre 65°C et 80°C (149° et 176°F). Coupez le moteur si la jauge indique une température supérieure à 85°C (185°F). Chercher l'erreur.
12	Jauge de la température, eau (en option).		Affiche la température de l'eau. La température normale se situe autour de 90°C (194°F). Coupez le moteur si la jauge indique une température supérieure à 103°C (217°F). Chercher l'erreur.
13	Compte-tours/ Fréquencemètre (option).		L'échelle intérieure indique le régime de moteur actuel.
			L'échelle extérieure indique la fréquence de vibration.

N°	Désignation	Symbole	Fonction
14	Compteur de compactage (option)		Voir documentation séparée
15	Indicateur de niveau de carburant		Indique le niveau dans le réservoir de carburant.
16	Témoin de préchauffage		S'allume lorsque le moteur diesel est préchauffé et que l'interrupteur est en position I.
17			Réserve
18	Témoin d'anomalie, "anomalie mineure"		Indique une anomalie et son code d'erreur avec le bouton 19. Se référer à l'onglet X dans le dossier de la machine pour connaître les codes d'erreur.
19	Diagnostic activé		Contrôler le code d'erreur avec les témoins 18 et 20.
20	Parcourir les codes d'erreur		En tournant vers la droite (+) : Marche avant.
			En tournant à gauche (-) : Marche arrière.
21	Tachymètre (facultatif).		L'échelle extérieure indique la vitesse en km/h. L'échelle intérieure indique la vitesse en m/h.
22	Témoin d'anomalie, "anomalie grave"		Arrêter le moteur.
23	Contrôle du régime moteur pour le moteur Diesel		900 = Ralenti 1,500 = Régime pour le chargement/déchargement 2,200 = Régime de travail et de transport
24	Sélecteur d'amplitude.		A gauche, faible amplitude.
			En position 0, le système de vibration est entièrement coupé.
			A droite, forte amplitude.
25	Sélecteur CMV (option).		Indication sur l'échelle externe en position 150. Indication sur l'échelle interne en position 50.
26	Horomètre		La durée de marche du moteur Diesel est indiquée en heures.
27	Lampe témoin des freins		La lampe s'allume quand la commande du frein de stationnement ou du frein de secours est enfoncée et les freins sont serrés.
28	Lampe témoin, pression d'huile		La lampe s'allume si la pression d'huile de graissage dans le moteur est trop basse. Couper immédiatement le moteur et rechercher l'erreur.
29	Lampe témoin, filtre à huile hydraulique		Si la lampe s'allume quand le moteur tourne à plein régime, il faut remplacer le filtre à huile hydraulique.
30	Lampe témoin, filtre à air		Si la lampe s'allume alors que le moteur tourne à plein régime, cela signifie que le filtre à air doit être nettoyé ou remplacé.
31	Lampe témoin, chargement de batterie		Si lampe s'allume quand le moteur Diesel est en marche, le générateur ne charge pas Couper le moteur et rechercher l'erreur.

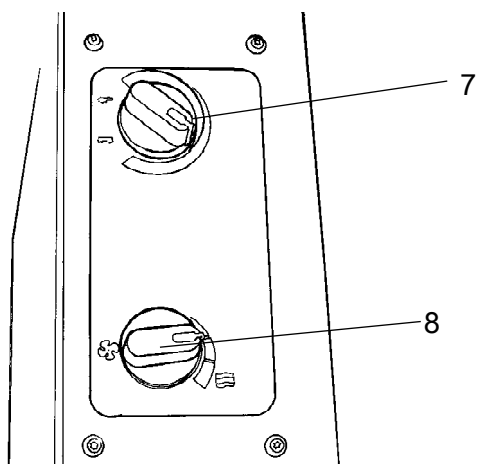


N°	Désignation	Symbole	Fonction
32	Lampe témoin, température d'huile hydraulique		Si la lampe s'allume, l'huile hydraulique est trop chaude. Ne pas conduire le rouleau. Faire refroidir l'huile en laissant le moteur tourner au ralenti et rechercher l'erreur.
33	Lampe témoin, température de l'huile de moteur		Si la lampe s'allume, la température du moteur est trop élevée. Arrêter le moteur aussitôt et rechercher l'erreur. Voir également le manuel du moteur.
34	Lampe témoin, faible niveau de carburant		Quand la lampe s'allume, il ne reste plus qu'une petite quantité de carburant dans le réservoir. Faire le plein aussi vite que possible.
36	Sélecteur de vitesse, roues		Vitesse de transport (basse)
			Vitesse de transport (élevée)
37	Arrêt d'urgence		Une pression active l'arrêt d'urgence. Le frein est actionné et le moteur s'arrête. Prévoir un arrêt brutal.
38	Vibration Marche/Arrêt, Interrupteur		Enfoncer puis lâcher l'interrupteur pour enclencher les vibrations, appuyer à nouveau pour interrompre les vibrations.
			Ce qui précède ne s'applique que lorsque le sélecteur d'amplitude 17 est en position Elevée ou Basse.
39	Commande de marche avant/arrière		Avant de démarrer le moteur, le levier de commande doit être au point mort. Le moteur ne peut pas démarrer si le levier de commande avant/arrière se trouve dans une autre position. Le levier de commande avant/arrière règle la direction et la vitesse du rouleau. Si le levier est poussé vers l'avant, le rouleau va vers l'avant. La vitesse du rouleau est proportionnelle à la distance du levier à partir du point mort. Plus cette distance est grande, plus la vitesse est élevée.
40	Avertisseur sonore, interrupteur		Enfoncer pour actionner l'avertisseur sonore.
42	Frein de stationnement Marche/Arrêt		Activer le frein de stationnement. La machine s'arrête tandis que le moteur tourne. <b>Toujours utiliser le frein de stationnement lorsque la machine est stationnaire sur une surface en pente.</b>

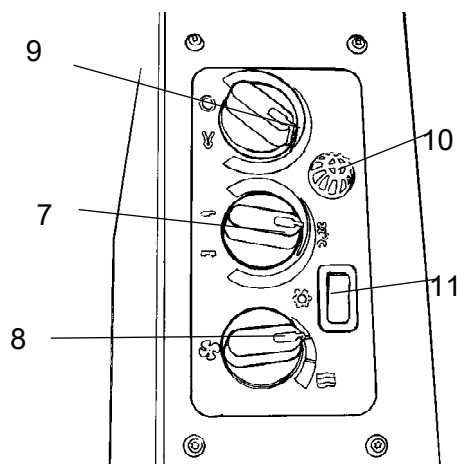
**Contrôles dans la cabine**



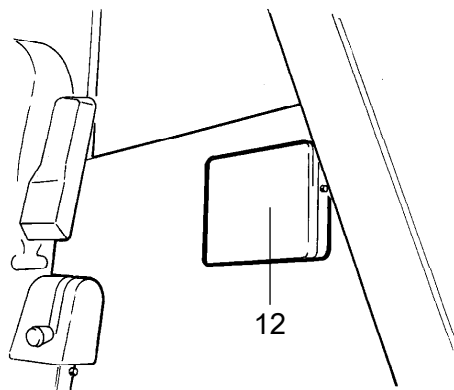
**Fig. Toit de cabine, avant**



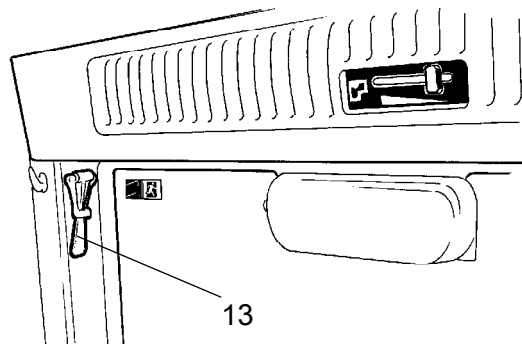
**Fig. Cabine, côté droit**



**Fig. Côté droit de la cabine (AC en option)**







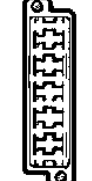





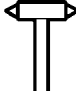


**Fig. Cabine, arrière**



**Fig. Toit de cabine, arrière**

**Description des fonctions des instruments et des dispositifs de commande dans la cabine**

N°	Désignation	Symbole	Fonction
1	Phares de travail avant, interrupteur		Lorsque le bouton est enfoncé, l'éclairage de chantier avant s'allume.
2	Phares de travail arrière, interrupteur		Lorsque le bouton est enfoncé, l'éclairage de chantier arrière s'allume.
3	Essuie-glace avant, interrupteur		Lorsque le bouton est enfoncé, l'essuie-glace avant s'enclenche.
4	Essuie-glace arrière, interrupteur		Lorsque le bouton est enfoncé, l'essuie-glace arrière s'enclenche.
5	Lave-glace vitres avant et arrière, interrupteur	 	Appuyer sur la partie supérieure pour activer le lave-glace de la vitre avant. Appuyer sur la partie inférieure pour activer le lave-glace de la vitre arrière.
6	Boîtier à fusibles (cabine)		Contient les fusibles du système électrique. Voir au chapitre "Système électrique" dans le manuel d'utilisation pour la description des fonctions des divers fusibles.
7	Réglage du chauffage		A droite, chauffage maximal. En position gauche, le chauffage cesse.
8	Ventilateur, interrupteur		En position gauche, le ventilateur est arrêté. En position droite, le volume d'air admis dans la cabine augmente de trois incréments.
9	Recyclage de l'air de cabine, interrupteur		En position gauche, le volume d'air recyclé est maximal. En position droite, le volume d'air recyclé est minimal.
10	Sonde de température		Enregistre la température dans la cabine. Ne pas recouvrir.
11	Climatisation, interrupteur		Démarre et arrête la climatisation.
12	Casier du manuel		Permet de ranger le manuel de sécurité et les manuels d'instruction.
13	Marteau pour évacuation d'urgence		Pour évacuer d'urgence la cabine, détacher le marteau et casser la vitre <b>ARRIÈRE</b> .

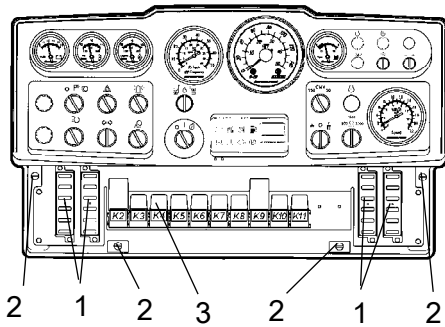
## Systeme électrique

### Fusibles

Le système de réglage et de commande électriques est protégé par 27 fusibles et 12 relais. La quantité dépend du nombre de matériel supplémentaire dont dispose la machine.

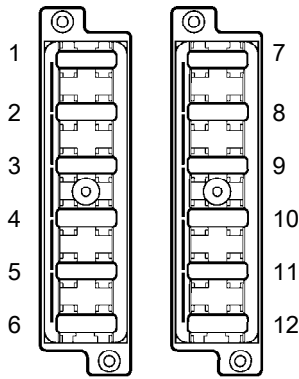
Les quatre boîtiers à fusibles (1) et relais (3) sont placés derrière la partie inférieure du tableau de bord, il faut dévisser les quatre vis rapides (2) de 1/4 de tour vers la gauche.

La machine est équipée d'un système électrique à 12 V et d'un alternateur de courant alternatif.



**Fig. Tableau de bord**  
1. Boîtiers à fusibles (4)  
2. Vis rapides  
3. Relais

**Fusibles**



**Fig. Boîtier à fusibles, côté gauche et droit.**

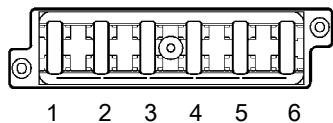
La figure indique la position des fusibles.

Le tableau ci-dessous indique l'ampérage et la fonction des fusibles. Tous les fusibles sont à broche plate.

Le contrôlographe et la mémoire de la radio sont protégés par des fusibles de 0,5 A et 3 A respectivement, au coupe-batterie.

Boîtiers à fusibles, côté gauche			Boîtiers à fusibles, côté droit		
1.	Valve de frein, relais de démarrage, horomètre	7,5 A	1.	* Eclairage de travail gauche	20 A
2.	Relais VBS	7,5 A	2.	* Éclairage de chantier droit, éclairage tableau de bord	20 A
3.	Panneau indicateur	7.5A	3.	* Phrase, gauche	7,5 A
4.	Avertisseur sonore	7,5 A	4.	* Phare principal droit, éclairage tableau de bord	7,5 A
5.	* Grande/petite vitesse/Lame à égaliser	7,5 A	5.	* Diviseur de débit	7,5A
6.	* Témoin de marche arrière	3 A	6.	Réserve	
7.	Instrumentation	7,5 A	7.	* Gyrophare	10 A
8.	* Mesure du compactage	3 A	8.	* Clignotants, fusible principal	10 A
9.	* Gyrophare	7.5A	9.	* Feux de position gauche, avant et arrière	7,5 A
10.	Réserve		10.	* Feux de position droite, avant et arrière	5 A
11.	* Moteur de balai, avant, cabine simple	20 A	11.	* Clignotants gauche, avant et arrière, clignotants latéraux	5 A
12.	* Prise 12 volts cabine/éclairage intérieur, cabine simple	20 A	12.	* Clignotants droite, avant et arrière, clignotants latéraux	5 A
	* Facultatif			* Facultatif	

\*\* Avec éclairage de route



**Fig. Boîtier à fusibles dans le plafond de la cabine**

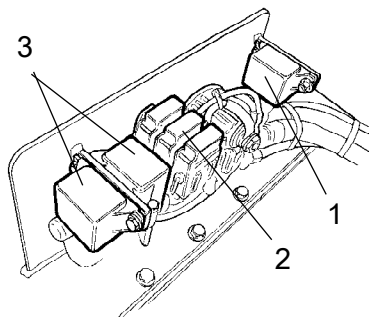
1. Climatisation, ventilateurs de condensateur 20A
2. Phare de cabine avant, Radio 10A
3. Eclairage intérieur de la cabine 5 A
4. Ventilateur de climatisation 25A
5. Essuie-glace/lave-glace arrière 10 A
6. Essuie-glace/lave-glace avant 10 A

### Fusibles en cabine

Le système électrique en cabine a son propre boîtier de fusibles, placé à la partie avant, côté droit, du plafond de cabine.

La figure indique l'ampérage et la fonction des fusibles.

Tous les fusibles sont à broche plate.



**Fig. Compartiment moteur**  
1. Relais de démarrage  
2. Fusibles principaux  
3. Relais de préchauffage

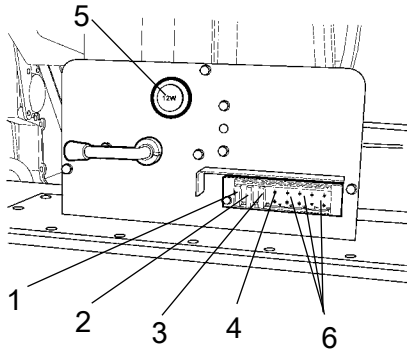
### Fusibles principaux

Il y a quatre fusibles principaux (2). Ils sont situés derrière le coupe-batterie. Il faut dévisser les trois vis pour déposer le boîtier en plastique.

Les fusibles sont de type à broche plate.

Le relais de démarrage (1) et les relais de préchauffage (3) pour le moteur diesel se trouvent également là.

Alimentation standard	30 A	(Vert)
Alimentation cabine *	50 A	(Rouge)
Alimentation éclairage *	40A	(Orange)
Alimentation, Climatisation *	30 A	(Vert)
* Option		

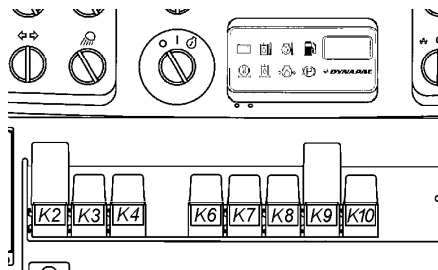


**Fig. Compartiment moteur**  
 1. Moteur QSB (allumage)  
 2. Témoins de diagnostic moteur  
 3. Electronique ECM  
 4. Fusible, Prise alimentation 12V  
 5. Prise alimentation 12V  
 6. Réserve

**Fusibles au coupe-batterie**

Positionnement des fusibles au coupe-circuit dans le compartiment moteur.

Moteur QSB (démarrage)	5 A
Témoins de diagnostic, moteur	5 A
Electronique ECM	30 A
Prise d'alimentation 12 V	10A



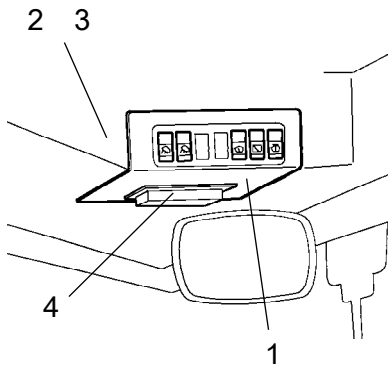
**Fig. Tableau de bord**

**Relais**

K2	Relais VBS
K3	Relais principal
K4	Relais de l'avertisseur sonore
K6	Relais de la jauge de niveau de carburant
K7	* Relais d'alarme de recul
K8	* Relais éclairage
K9	* Relais indicateur
K10	Relais de frein
	* Facultatif

### Relais en cabine

Pour remplacer les relais pour le ventilateur de la climatisation, le ventilateur du condensateur sur le toit de la cabine et la radio, déposer le tableau de bord (1).



**Fig. Toit de cabine, avant**

- 1. Tableau de bord**
- 2. Relais K30 pour le ventilateur de climatisation**
- 3. Relais K31 pour les ventilateurs d'air conditionné + radio**
- 4. Boîtier à fusibles**



## Conduite

### Avant démarrage

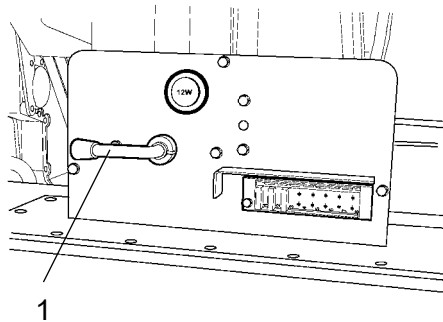
#### Coupe-batterie - Activation

Ne pas oublier d'effectuer un entretien quotidien. Voir les consignes d'entretien.

Le coupe-batterie est placé dans le compartiment moteur. Mettre la clé (1) en position marche. Le rouleau est maintenant tout entier alimenté.



**Le capot du moteur doit être déverrouillé pendant la conduite pour pouvoir rapidement couper le courant de batterie si nécessaire.**



**Fig. Compartiment moteur**  
**1. Contacteur principal**

#### Siège du conducteur - Réglage

Régler le siège du conducteur pour que la position soit confortable et pour mettre les commandes à portée de main.

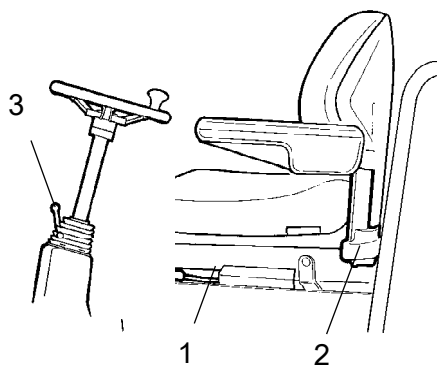
Différents réglages possibles du siège.

- Réglage de la longueur (1)
- Réglage du poids (2)

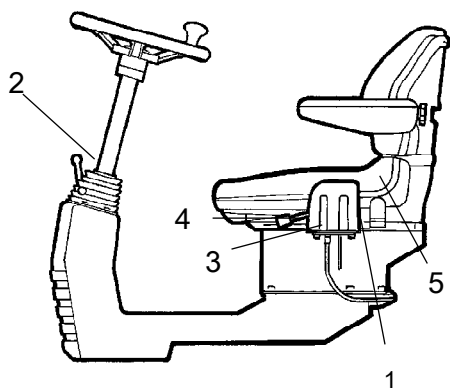
Pour l'inclinaison du volant, libérer le levier de blocage (3). Bloquer la colonne de direction dans sa nouvelle position.



**Toujours s'assurer que le siège est bien bloqué avant de démarrer la machine.**



**Fig. Siège du conducteur**  
**1. Levier de blocage - réglage de la longueur**  
**2. Levier - réglage du poids**  
**3. Levier de blocage - angle de la colonne de direction**



**Fig. Siège du conducteur**  
 1. Levier de blocage - rotation (Option)  
 2. Levier de blocage - angle de la colonne de direction  
 3. Levier de blocage - ajustement de la longueur  
 4. Levier - inclinaison du dossier  
 5. Levier - réglage du poids

### Unité de commande - Réglage

L'unité de commande permet deux réglages, rotation circulaire et inclinaison du volant.

Pour débloquer le pivotement, tirer vers le haut le levier (1).

Pour débloquer l'inclinaison du volant, tirer sur le levier (3) puis bloquer le volant dans la nouvelle position.

Différents réglages possibles du siège :

- Réglage de la longueur (3)
- Inclinaison du dossier (4)
- Réglage du poids (5)



**Toujours s'assurer que le siège est bien bloqué avant de démarrer la machine.**

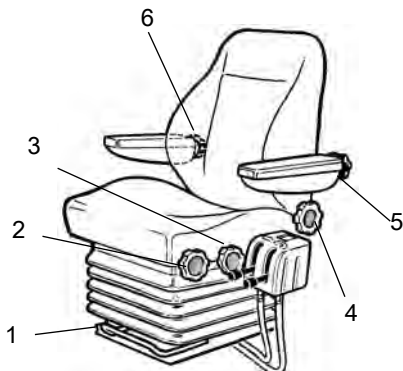
### Siège conducteur dans cabine - Réglage

L'unité de commande permet trois réglages, déplacement latéral, rotation circulaire et inclinaison du volant.

Régler le siège du conducteur de sorte que la position du conducteur soit confortable et que le système de commande soit facilement accessible.

Différents réglages possibles du siège :

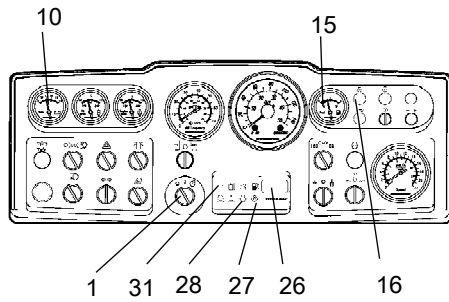
- Réglage longitudinal (1)
- Réglage en hauteur (2)
- Inclinaison du coussin (3)
- Inclinaison du dossier (4)
- Inclinaison d'accoudoir
- Inclinaison de l'appuie-reins (6)



**Fig. Siège conducteur**  
 1. Manette - réglage longitudinal  
 2. Molette - réglage en hauteur  
 3. Molette - inclinaison du coussin  
 4. Molette - inclinaison du dossier  
 5. Molette - inclinaison d'accoudoir  
 6. Molette - réglage de l'appuie-reins



**Toujours s'assurer que le siège est bien bloqué avant de démarrer la machine.**



**Fig. Tableau de bord**

- 1. Interrupteur de démarrage**
- 10. Voltmètre (option)**
- 15. Jauge de carburant**
- 16. Témoin de préchauffage**
- 26. Horomètre**
- 27. Témoin de freinage**
- 28. Témoin de pression d'huile**
- 31. Témoin de charge**

### Instruments et lampes - Contrôle

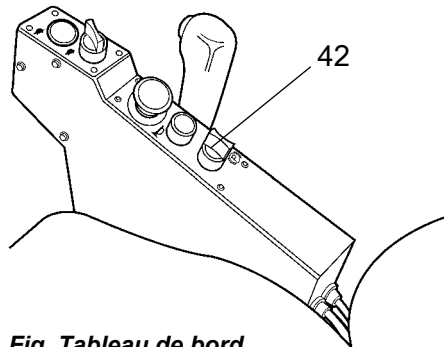
Tourner l'interrupteur (1) en position médiane. Toutes les lampes témoin doivent s'allumer pendant environ 5 secondes et le ronfleur se fait entendre. Pendant ce temps, vérifier que les lampes témoins s'allument.

S'assurer que le voltmètre (10) indique au moins 12 volts, et que les indicateurs de niveau de carburant (15) réagissent.

S'assurer que les lampes témoin de chargement (31), pression d'huile (28) et frein de stationnement (27) s'allument.

Le compteur d'heures de marche (26) enregistre le nombre total d'heures aussi longtemps que le moteur diesel tourne.

Le témoin de préchauffage (16) doit s'allumer.



**Fig. Tableau de bord**

- 42. Bouton de frein de stationnement**

### Frein de stationnement - Contrôle



**Vérifier que le bouton de frein de stationnement (42) est en position activée. Le rouleau peut commencer à rouler au démarrage du moteur sur une pente inclinée, si le frein de stationnement n'est pas activé.**

### Verrouillage de sécurité

Le rouleau est équipé d'un dispositif de verrouillage.

Le moteur s'arrête après 4 secondes si le conducteur se soulève de son siège.

L'engin s'arrête, que la commande d'inversion du sens de marche soit au point mort ou soit engagée.

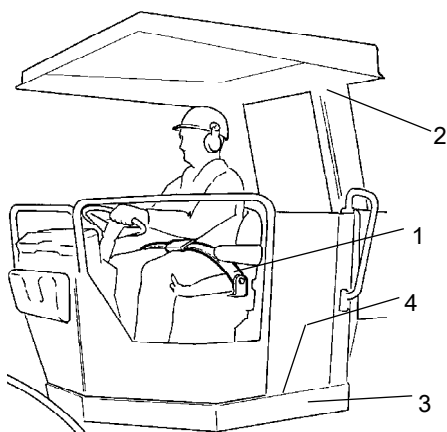
Si le frein de stationnement est engagé, le moteur diesel ne s'arrête pas.



**Asseyez-vous pour toutes les opérations !**

### Position du conducteur

Si le rouleau est équipé de l'arceau ROPS (2) (protection contre le retournement) ou d'une cabine, toujours utiliser la ceinture de sécurité existante (1), ainsi qu'un casque de protection.



**Fig. Siège du conducteur**  
1. Ceinture de sécurité  
2. ROPS  
3. Plot élastique  
4. Protection antidérapante



**Remplacer la ceinture de sécurité (1) si elle est usagée ou si elle a subi de très fortes contraintes.**



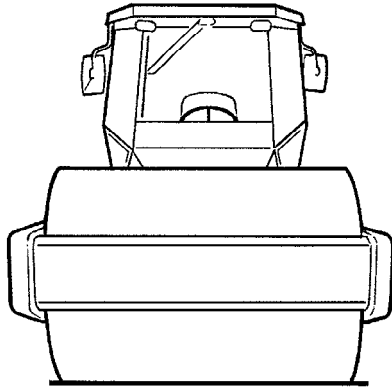
S'assurer que les plots élastiques (3) de la plate-forme sont intacts. L'usure des plots a une incidence sur le confort.



**S'assurer que la protection anti-dérapante (4) sur la plate-forme est en bon état. La remplacer par une neuve si la friction anti-dérapage est insuffisante.**



**Si l'engin est muni d'une cabine, s'assurer que la porte est bien fermée avant tout déplacement.**



**Fig. Visibilité**

### **Visibilité**

S'assurer que la visibilité, tant en avant qu'à l'arrière, est bonne, avant le démarrage.

Toutes les vitres de la cabine doivent être propres et les rétroviseurs réglés pour une bonne visibilité vers l'arrière.

## Démarrage

### Démarrage du moteur

Tirer l'arrêt d'urgence (37) et activer le frein de stationnement (42).

Mettre la commande de marche AV/AR (39) en position neutre. Le moteur ne peut démarrer que si le réglage est dans cette position.

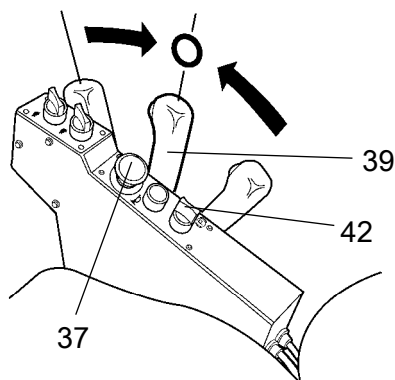
Régler le sélecteur d'amplitude (24), vibration faible/forte, en position O.

Mettre le réglage du régime (23) au ralenti.

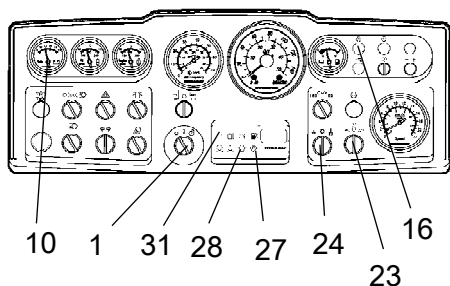
Tourner l'interrupteur de démarrage (1) vers la droite, dans la première position. Le témoin de préchauffage (16) s'allume. Lorsque la lampe s'éteint, tourner le bouton en position démarrage puis lâcher le bouton dès que le moteur démarre. Cela est particulièrement important en cas de démarrage de la machine à froid.



**Ne pas pas utiliser le démarreur trop longtemps. Si le moteur ne démarre pas immédiatement, attendre une minute environ avant de réessayer.**



**Fig. Tableau de bord**  
37. Arrêt d'urgence  
39. Levier de manoeuvre AV/AR  
42. Bouton de frein de stationnement



**Fig. Tableau de bord**  
1. Interrupteur de démarrage  
10. Voltmètre (option)  
16. Témoin de préchauffage  
23. Réglage de régime moteur  
24. Sélecteur d'amplitude  
27. Témoin de freinage  
28. Témoin de pression d'huile  
31. Témoin de charge

Faire chauffer le moteur au ralenti, pendant quelques minutes, un peu plus longtemps si la température ambiante est inférieure à +10°C.

S'assurer, pendant que le moteur tourne, que les lampes témoins pour la pression d'huile (28) et la charge (31) sont éteintes et que le voltmètre (10) indique 13-14 volts. La lampe témoin (27) pour le frein de stationnement, doit rester allumée.



**S'assurer d'une bonne ventilation (extraction) si le moteur tourne dans un local clos. Risque d'intoxication par le monoxyde de carbone.**



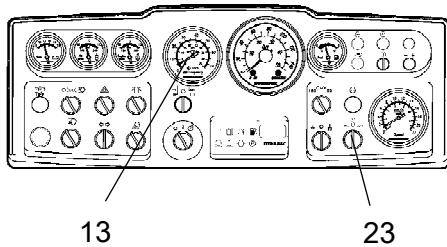
**En cas de démarrage et de conduite à froid, l'huile hydraulique étant froide, la distance de freinage est plus longue que si l'huile est à sa température normale.**

## Exploitation

### Conduite du rouleau



**Ne jamais, sous aucun prétexte, conduire l'engin à partir du sol. Pour conduire, l'opérateur doit toujours être assis sur son siège.**



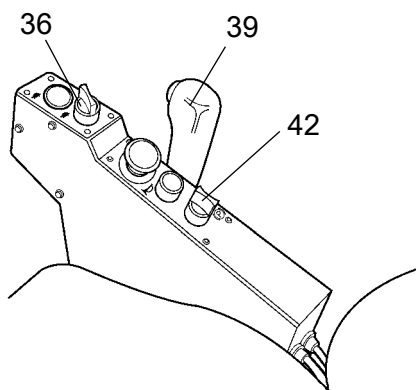
**Fig. Tableau de bord**  
**13. Compte-tours (option)**  
**23. Réglage de régime**

Tourner le réglage du régime moteur (23) en position pour 2200 tr/min.

Désactiver le frein de stationnement et vérifier que la direction fonctionne correctement en tournant le volant de direction une fois vers la droite et une fois vers la gauche pendant que le rouleau est à l'arrêt.



**S'assurer que la zone de travail, devant et derrière le rouleau, est libre.**





**Fig. Tableau de bord**  
36. Sélecteur de vitesse, roues  
39. Levier de manoeuvre AV/AR  
42. Bouton de frein de stationnement



**Désactiver le bouton de frein de stationnement (42) et vérifier que la lampe témoin du frein de stationnement est éteinte. Ne pas oublier que le rouleau peut commencer à rouler s'il est situé sur une pente.**

Définir le sélecteur de vitesse basse/haute (36) sur le mode souhaité, voir auto-collant sur le tableau de bord.

**Vitesses maximales**

	D	PD
	5 km/h	5 km/h
	9 km/h	7 km/h



**En cas de démarrage et de conduite avec un engin froid, ne pas oublier que l'huile hydraulique est également froide et que les distances de freinage sont plus longues que lorsque l'huile a atteint sa température normale de fonctionnement.**

Pousser ou tirer prudemment vers soi la commande de marche avant/arrière (39) suivant le sens de marche choisi. La vitesse augmente au fur et à mesure que l'on éloigne le levier du point mort.

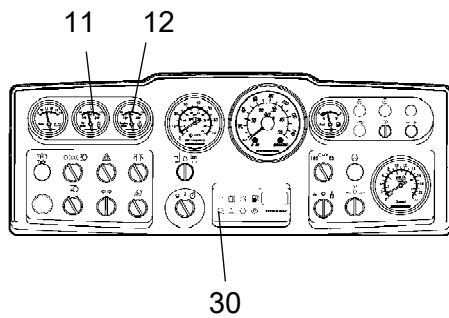


Toujours régler la vitesse avec la commande de marche avant/arrière, jamais avec le régime du moteur.



**Vérifier le bon fonctionnement du frein de stationnement en activant le bouton de frein de stationnement (42) pendant que le rouleau avance lentement.**



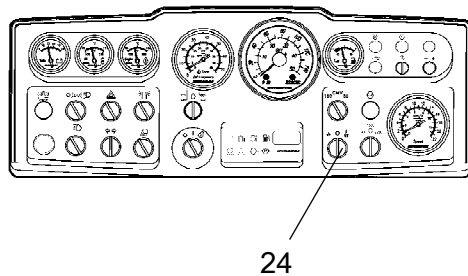


**Fig. Tableau de bord**  
11. Température liquide hydraulique (option)  
12. Température moteur (option)  
30. Lampe témoin, filtre à air

S'assurer de temps en temps, pendant la conduite, que les compteurs indiquent des valeurs normales. En cas d'indications anormales, ou si le ronfleur se déclenche brusquement, arrêter immédiatement le rouleau et le moteur diesel. Contrôler et réparer les erreurs éventuelles, voir aussi le chapitre sur l'entretien ainsi que le manuel du moteur.



Si le voyant d'alerte du filtre à air (30) s'allume en fonctionnement (lorsque le moteur diesel est à plein régime), le filtre principal doit être nettoyé ou remplacé. Voir le Manuel de maintenance.



**Fig. Tableau de bord**  
24. Sélecteur d'amplitude basse/0/haute

## Vibration

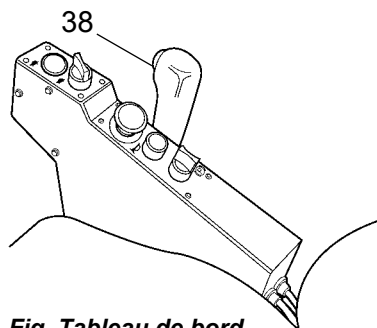
### Amplitude/fréquence - Réglage

La vibration sur les cylindres peut se régler en deux positions au choix. Utiliser l'interrupteur (24) pour le réglage.

La molette en position gauche donne une faible amplitude/haute fréquence, en position droite forte amplitude/basse fréquence.



Le réglage d'amplitude ne peut pas être réalisé quand les vibrations sont en cours. Couper les vibrations et attendre qu'elles aient cessé, avant de sélectionner l'amplitude.



**Fig. Tableau de bord**  
38. Commutateur de vibrations marche/arrêt

### Vibration manuelle - Activation



Ne pas activer la vibration quand le rouleau est immobilisé. Sinon, cela peut endommager le revêtement et la machine.

L'enclenchement et le déclenchement de la vibration s'effectuent avec l'interrupteur (38) sur le devant de la commande de marche avant/arrière.

Toujours couper la vibration avant que le rouleau ne s'arrête complètement.

Si le frein de stationnement est engagé, le moteur diesel ne s'arrête pas.

## Freinage

### Freinage d'urgence

Le freinage s'effectue normalement avec la commande avant/arrière. La transmission hydrostatique freine le rouleau quand on met la commande au point mort.

Il existe, dans le moteur de cylindre et l'essieu arrière, un frein à disques qui sert de frein de secours durant la conduite et de frein de stationnement en cas d'arrêt.



**Pour le freinage d'urgence, appuyer sur le bouton d'arrêt d'urgence (37), tenir solidement le volant et se préparer à un arrêt brusque. Les freins sont actionnés et le moteur s'arrête.**

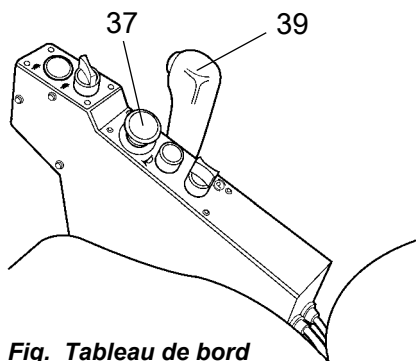


Fig. Tableau de bord  
37. Arrêt d'urgence  
39. Levier de manoeuvre AV/AR

Après un freinage d'urgence, replacer le levier de manoeuvre avant/arrière au point mort et tirer sur le bouton d'arrêt d'urgence (37). Le rouleau est équipé d'un verrouillage de sécurité et, par conséquent, l'opérateur doit être assis sur le siège pour démarrer le moteur.

### Freinage normal

Appuyer sur l'interrupteur (38) pour couper les vibrations.

Pour arrêter le rouleau, mettre la commande de marche avant/arrière (39) au point mort.

Mettre le réglage de régime sur le ralenti. Laisser le moteur tourner pendant quelques minutes au ralenti pour le refroidir.



**En cas de démarrage et de conduite avec un engin froid, ne pas oublier que l'huile hydraulique est également froide et que les distances de freinage sont plus longues que lorsque l'huile a atteint sa température normale de fonctionnement.**



**Activer le bouton de frein de stationnement (42) même pour des arrêts brefs sur des pentes inclinées.**

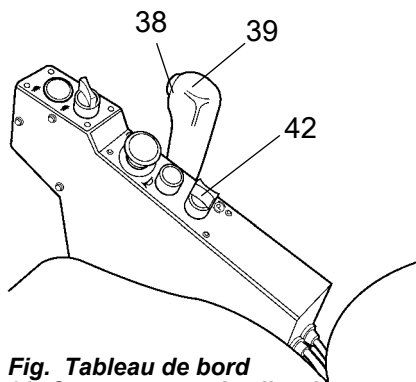
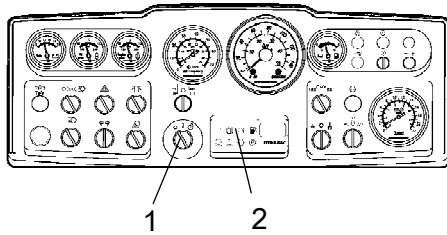


Fig. Tableau de bord  
38. Commutateur de vibration Marche/Arrêt  
39. Levier de manoeuvre AV/AR  
42. Bouton de frein de stationnement



**Fig. Tableau de bord**  
**1. Interrupteur de démarrage**  
**2. Panneau de lampes témoin**

## Arrêt

Vérifier les instruments et les lampes témoin pour détecter toute anomalie éventuelle. Éteindre l'éclairage et les autres fonctions électriques.

Tourner l'interrupteur de démarrage (1) vers la gauche et la position d'arrêt. Rabattre et verrouiller la plaque de protection des instruments (pour les versions sans cabine).

## Stationnement

### Blocage des rouleaux



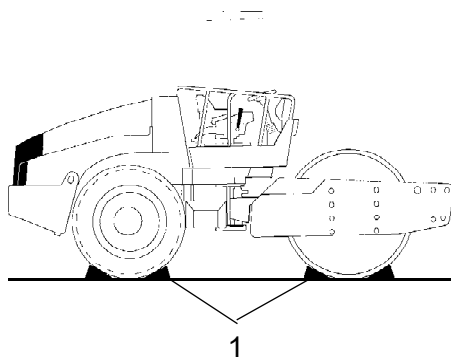
**Ne jamais descendre de la machine lorsque le moteur est en marche, sans appuyer sur le bouton de frein de secours/stationnement.**



**Veiller à garer le rouleau dans un endroit sans danger pour les autres usagers de la route. Si le rouleau est stationné sur une surface inclinée, bloquer les cylindres en direction de cette surface.**



**Songer au risque de gel en hiver. Mettre de l'antigel dans le circuit de refroidissement du moteur et le réservoir du lave-glace. Voir aussi les instructions de maintenance.**

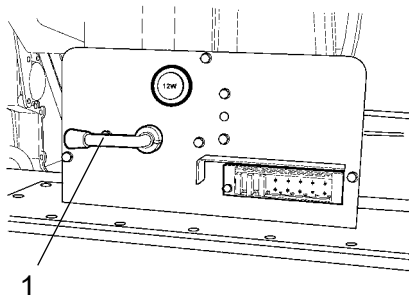


**Fig. Préparation**  
**1. Cale**

## Coupe-batterie

À la fin de la séance de travail, désactiver le coupe-batterie (1) et retirer la clé.

Ceci afin d'empêcher le déchargement de la batterie et rendre plus difficile le démarrage et la conduite de l'engin par des personnes non habilitées. Verrouiller les volets du compartiment moteur.



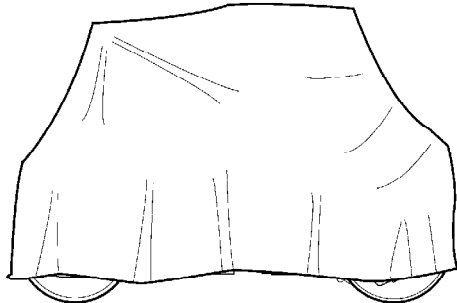
**Fig. Châssis de l'engin de traction, arrière gauche**  
**1. Coupe-batterie**



### Immobilisation prolongée



En cas de remisage de plus d'un mois, suivre les instructions suivantes.



**Fig. Rouleau protégé contre les intempéries**

Ces mesures concernent les remisages d'une durée allant jusqu'à six mois.

Avant de réutiliser le rouleau, passer en revue les points ci-dessous marqués d'une \*.

Laver la machine et nettoyer la peinture pour éviter la rouille.

Traiter les pièces exposées avec un agent antirouille, lubrifier la machine et appliquer de la graisse sur les surfaces non peintes.

#### Moteur

\* Voir les instructions du constructeur dans le manuel du moteur, livré avec le rouleau.

#### Batterie

\* Déposer la batterie du rouleau. Nettoyer l'extérieur, s'assurer que le niveau d'électrolyte est correct (voir rubrique « Toutes les 50 heures de marche ») et recharger la batterie une fois par mois.

#### Épurateur d'air, tuyau d'échappement

\* Recouvrir l'épurateur d'air (voir rubrique « Toutes les 50 heures de marche » et la rubrique « Toutes les 1000 heures de marche ») ou son ouverture avec du plastique ou du ruban adhésif. Recouvrir également l'orifice du tuyau d'échappement. Cela empêche l'humidité de pénétrer dans le moteur.

#### Réservoir de carburant

Remplir complètement le réservoir de carburant pour empêcher la formation d'eau de condensation..

#### Réservoir hydraulique

Remplir le réservoir hydraulique jusqu'au repère de niveau supérieur (voir rubrique « Toutes les 10 heures de marche »).

### **Vérin de direction, charnières, etc.**

Lubrifier le palier de l'articulation avec de la graisse (voir sous "Toutes les 50 heures").

Graisser le piston du vérin de direction avec de la graisse de conservation.

Graisser également les charnières des volets du compartiment moteur et des portes de cabine. Graisser les deux extrémités de la commande avant/arrière (pièces lisses) (voir la rubrique « Toutes les 500 heures de marche »).

### **Capots, bâche**

\* Replier le protège-instruments sur le tableau de bord.

\* Recouvrir tout le rouleau d'une bâche. Un espace doit être laissé entre la bâche et le sol.

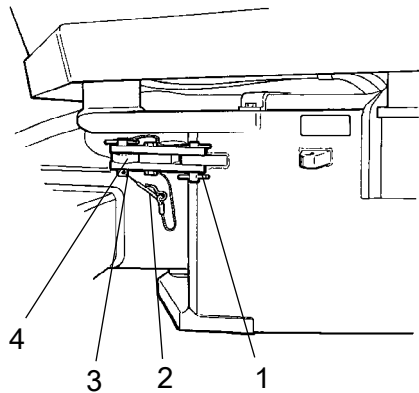
\* Si possible, remiser le rouleau à l'intérieur, de préférence dans un local à température constante.

### **Pneus (tout temps)**

S'assurer que la pression d'air est de 180 kPa (1,8 kp/cm<sup>2</sup>).

## Divers

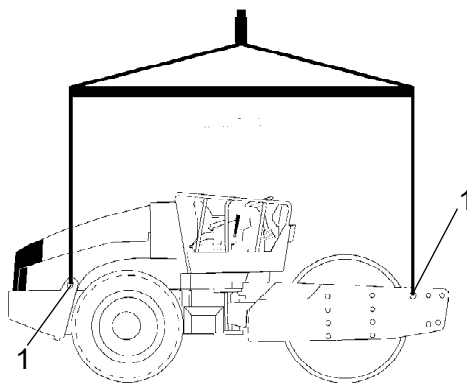
### Levage



**Fig. Articulation de direction verrouillée**

1. Bras de blocage
2. Pointe de blocage
3. Pointe de verrouillage
4. Oreille de verrouillage

Poids : voir l'étiquette de levage sur le rouleau



**Fig. Rouleau prêt au levage**  
1. Étiquette de levage

### Verrouillage de l'articulation de direction



**Avant de soulever le rouleau, il est nécessaire de bloquer l'articulation de direction pour empêcher une rotation inattendue.**

Tourner le volant de manière à placer la machine en marche avant droite. Enfoncer le bouton de frein de secours/stationnement.

Extraire la broche de verrouillage inférieure avec câble (2). Extraire la pointe de blocage avec câble (3) également.

Déplier le bras de verrouillage (1) et le placer par dessus l'oreille de verrouillage (4) sur l'articulation de direction.

Monter la pointe de verrouillage (3) dans les trous du bras (1) et de l'oreille (4) de verrouillage, et fixer la pointe avec la broche de verrouillage (2).

### Levage du rouleau



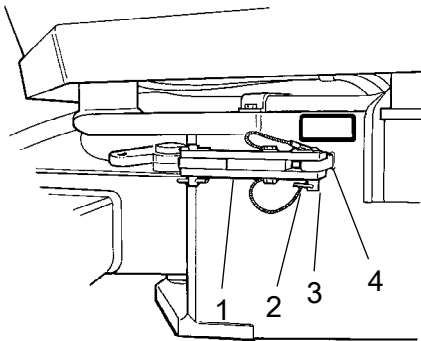
**Le poids brut de la machine est indiqué sur la plaque de levage (1). Voir aussi les caractéristiques techniques.**



Les équipements de levage tels que chaînes, câbles d'acier, sangles et crochets doivent correspondre aux dimensions spécifiées dans les règlements de sécurité pour les équipements de levage.



**Ne pas circuler sous des charges suspendues. Veiller à ce que les crochets des dispositifs de levage soient bien fixés.**



**Fig. Articulation de direction ouverte**  
1. Bras de blocage  
2. Pointe de blocage  
3. Pointe de verrouillage  
4. Oreille de verrouillage

### Déverrouillage de l'articulation de direction



Ne pas oublier de déverrouiller l'articulation de direction avant de démarrer.

Repousser le bras de blocage (1) et le fixer dans l'oeillet de blocage (4) avec la pointe de verrouillage (3). Mettre en place la goupille de verrouillage (2) pour sécuriser la pointe de verrouillage (3). L'oreille de verrouillage (4) est placée derrière le châssis de l'engin de traction.

### Remorquage/Dépannage

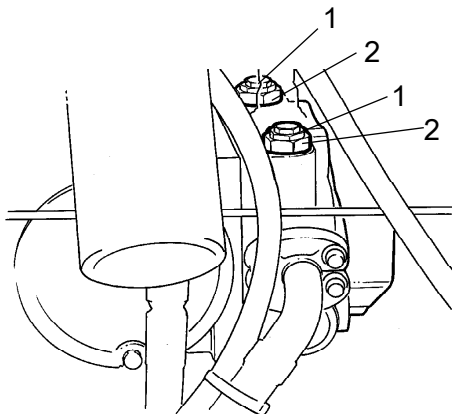
Le rouleau peut être déplacé jusqu'à 300 mètres à l'aide des instructions ci-dessous.

#### Solution 1

#### Remorquage court avec moteur diesel en marche



**Enfoncer le bouton de frein de secours/stationnement, et couper provisoirement le moteur. Bloquer les cylindres avec des cales pour empêcher le rouleau de se déplacer.**



**Fig. Pompe de transmission**  
1. Soupape de remorquage  
2. Contre-écrou

Tournez les deux soupapes de remorquage (1) (écrou hexagonal au milieu) de trois tours dans le sens antihoraire, tout en maintenant la soupape multifonction (2) (écrou hexagonal inférieur). Les soupapes sont placées sur la pompe d'entraînement avant.

Démarrer le moteur et le laisser tourner au ralenti.

On peut maintenant remorquer, et même diriger le rouleau, si le système de direction est par ailleurs, en état de marche.



## Alternative 2

### Remorquage court avec moteur diesel coupé

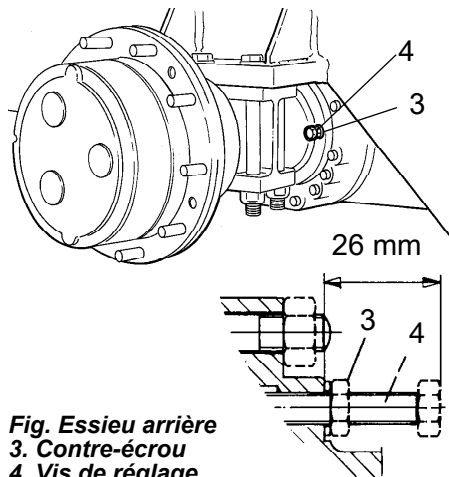
Ouvrir les deux soupapes de remorquage comme indiqué dans Alternative 1.

### Frein de l'essieu arrière

Desserrer le contre-écrou (3) et serrer manuellement les vis de réglage (4) jusqu'à sentir une résistance, puis faire un tour supplémentaire. Ces vis sont placées sur l'essieu arrière, deux de chaque côté du carter de différentiel.



**Bloquer les cylindres avec des cales pour empêcher l'engin de rouler, le rouleau risquant de se mettre en mouvement quand on desserre les freins mécaniquement.**

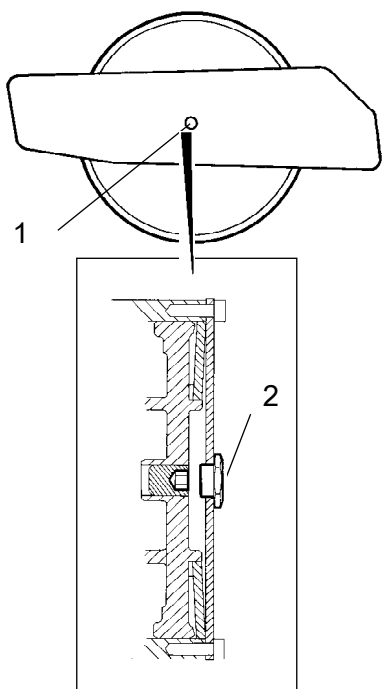


**Fig. Essieu arrière**  
**3. Contre-écrou**  
**4. Vis de réglage**

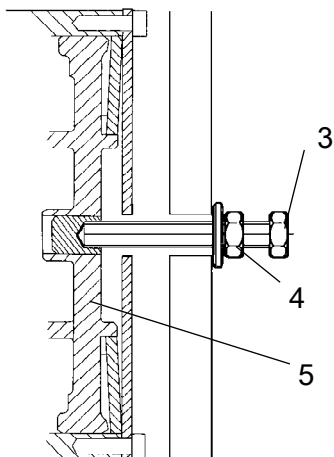
## Relâcher le frein du cylindre

### Frein du moteur du cylindre

Déposer le bouchon central (2) du frein du cylindre. Il est accessible par l'alésage central (1) par le côté gauche du châssis.



**Fig. Côté gauche du châssis**  
1. Alésage central  
2. Bouchon central



**Fig. Coupe du corps de frein**  
3. Boulon  
4. Ecrou  
5. Piston de frein


Visser le boulon (3) selon la figure aussi loin que possible. Visser l'écrou (4) jusqu'à ce qu'il soit encastré avec la rondelle et ensuite visser 1 1/2 tour, tout en maintenant la vis (3).


Le frein est maintenant desserré et l'engin peut être remorqué.



Après le remorquage, n'oubliez pas de remettre les soupapes de remorquage (1). Desserrer la vis de réglage (4) sur sa position d'origine à 26 mm de la surface de contact et serrer les contre-écrous (3). Réappliquer le frein du moteur du cylindre.

### Remorquage du rouleau

 **En cas de remorquage/dépannage, il faut toujours contre-freiner le rouleau. Utiliser toujours un tirant de remorquage, car le rouleau n'a plus sa propre capacité de freinage.**

 Le rouleau doit être remorqué lentement (max. 3 km/h) et seulement sur de courtes distances (max. 300 m).

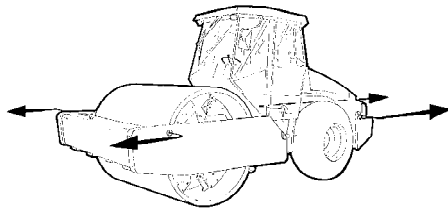




Fig. Remorquage

En cas de remorquage/dépannage d'un engin, il faut raccorder le dispositif de remorquage aux deux points de levage. Appliquer la force de traction dans le sens longitudinal de la machine, voir figure. Force de traction maximale totale 150 kN (33800 lbf).

 Restaurer les mesures prises en vue du remorquage suivant les options 1 ou 2, pages précédentes.

### Rouleau prêt au transport

 **Verrouiller l'articulation de direction avant le levage et le transport. Suivre les instructions figurant sous chaque titre.**

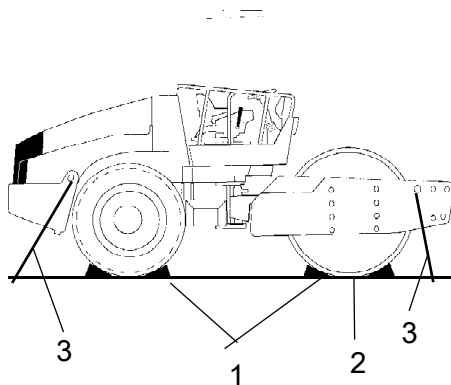



Fig. Transport  
1. Bloquer  
2. Caler  
3. Fil hélice de support

Bloquer les cylindres avec des cales (1) fixées au véhicule de transport.

Placer des supports (2) sous le châssis du rouleau pour éviter de surcharger des plots élastiques (2) au moment de l'arrimage.

Arrimer le rouleau avec des sangles placées aux quatre coins, des autocollants (3) indiquent les points de fixation.

 Ne pas oublier de remettre le verrouillage de l'articulation de direction en position ouverte avant de redémarrer le rouleau.



**Instruction de conduite - Résumé**



1. **Suivre les INSTRUCTIONS DE SÉCURITÉ dans le manuel de sécurité.**
2. S'assurer que toutes les instructions figurant dans la section ENTRETIEN ont été suivies.
3. Mettre le coupe-batterie en position MARCHE.
4. Mettre la commande de sens de marche avant/arrière au POINT MORT.
5. Mettre le commutateur de vibration Manuelle/Automatique en position 0.
6. Mettre le réglage de régime sur le ralenti (900 tr/min).
7. Mettre le moteur en marche et chauffer le moteur.
8. Mettre le réglage de régime en position de travail (2200 tr/min).
9. Mettre le bouton de frein de secours/stationnement en position tirée.



10. **Conduire le rouleau. Manier la commande de sens de marche avant/ arrière avec précaution.**



11. **Vérifier les freins. Ne pas oublier que la distance de freinage est plus longue si le rouleau est froid.**
12. Utiliser les vibrations uniquement lorsque le rouleau est en mouvement.



13. **EN CAS D'URGENCE :**
  - Appuyer sur l'ARRÊT D'URGENCE
  - Tenir fermement le volant.
  - Prévoir un arrêt brutal.
14. Pour le stationnement :
  - Activer le frein de stationnement.
  - Couper le moteur et bloquer le cylindre et les roues.
15. En cas de levage : - Se reporter à la section appropriée dans le Manuel d'insctructions.
16. En cas de remorquage : - Se reporter à la section appropriée dans le Manuel d'insctructions.
17. En cas de transport : - Se reporter à la section appropriée dans le Manuel d'insctructions.
18. En cas de dépannage - Se reporter à la section appropriée dans le Manuel d'insctructions.



### Maintenance préventive

Il est nécessaire d'effectuer une maintenance complète pour que la machine fonctionne de façon satisfaisante et au coût le plus bas possible.

La section Maintenance englobe la maintenance périodique qui doit être réalisée sur la machine.

Les intervalles de maintenance recommandés supposent que la machine est utilisée dans un environnement et des conditions de travail normales.

### Acceptation et inspection de livraison

La machine est testée et réglée avant de quitter l'usine.

A l'arrivée, avant la livraison au client, une inspection de livraison doit être effectuée conformément à la liste de contrôle figurant dans le document de garantie.

Tout dommage pendant le transport doit être immédiatement signalé au transporteur.

### Garantie

La garantie n'est valide que si l'inspection de livraison stipulée et l'inspection de service distincte ont été réalisées conformément au document de garantie, et lorsque la machine a été enregistrée pour démarrer dans le cadre de la garantie.

La garantie n'est pas valide si les dommages ont été causés par un entretien inadéquat, une mauvaise utilisation de la machine, l'utilisation de lubrifiants et de liquides hydrauliques autres que ceux indiqués dans le manuel, ou si d'autres réglages ont été effectués sans l'autorisation requise.





**Entretien - Lubrifiants et symboles****Volumes**

Essieu arrière		
- Différentiel	7 litres	7.4 qts
- Réducteur planétaire	0,8 litres/côté	0.8 qts/côté
Cylindre	10,5 litres	11.1 qts
Réservoir hydraulique	52 litres	13.7 gal
Fluide dans le système hydraulique	18 litres	4.8 gal
Huile de lubrification, moteur diesel	7,2 litres	7,4 qts
Liquide de refroidissement, moteur diesel	17,5 litres	4,5 gal











Toujours utiliser des lubrifiants de haute qualité dans les quantités recommandées. Une trop grande quantité de graisse ou d'huile peut entraîner un échauffement qui cause une usure rapide.
















La conduite par une température ambiante extrême, haute ou basse, exige d'autres carburants ou lubrifiants. Se reporter à la rubrique « Instructions spéciales » ou consulter Dynapac.

**DYNAPAC**

	HUILE MOTEUR	Tempér. de l'air -15°C - +50°C (5°F-122°F)	Shell Rimula R4 L 15W-40, API CH-4 ou équivalent.	
	HUILE HYDRAULIQUE	Température de l'air -15°C - +50°C (5°F-122°F)	Shell Tellus S2 V68 ou équivalent.	
		Température de l'air supérieure à +50°C (122°F)	Shell Tellus S2 V100 ou équivalent.	
	HUILE HYDRAULIQUE BIOLOGIQUE, PANOLIN	Lorsqu'elle quitte l'usine, la machine peut contenir des liquides biodégradables. Le même type de liquide doit être utilisé lors du remplissage ou pour le complément.	PANOLIN HLP Synth 46 (www.panolin.com)	
	HUILE HYDRAULIQUE BIOLOGIQUE	Lorsqu'elle quitte l'usine, la machine peut contenir des liquides biodégradables. Le même type de liquide doit être utilisé lors du remplissage ou pour le complément.	BP Biohyd SE-S46	
	HUILE DE CYLINDRE	Temp. de l'air -15°C-+40°C (5°F-104°F)	Shell Spirax S3 AX 80W/90, API GL-5 ou équivalent.	<b>Dynapac Gear Oil 300</b> , P/N 4812030756 (5 litres), P/N 4812030117 (20 litres)
		Temp. de l'air 0°C (32°F) - au-dessus de +40°C (104°F)	Shell Spirax AX 85W/140, API GL-5 ou équivalent.	
	GRAISSE		SKF LGHB2 (NLGI-Klass 2) ou équivalente pour l'articulation centrale.	<b>Dynapac Roller Grease</b> (0.4kg), P/N 4812030096
			Shell Retinax LX2 ou équivalente pour les autres points de graissage.	
	CARBURANT	Voir manuel du moteur.	-	-
	HUILE DE TRANSMISSION	Température de l'air -15°C - +40°C (5°F-104°F)	Shell Spirax S3 AX 80W/90, API GL-5 ou équivalent.	<b>Dynapac Gear Oil 300</b> , P/N 4812030756 (5 litres), P/N 4812030117 (20 litres)
		Température de l'air 0°C (32°F) - au-dessus de +40°C (104°F)	Shell Spirax AX 85W/140, API GL-5 ou équivalent.	
	LIQUIDE DE REFROIDISSEMENT	Protection anti-gel jusqu'à env -37°C (-34.6°F).	GlycoShell/Carcoolant 774C ou équivalent, (mélangé 50/50 avec de l'eau).	

**Symboles d'entretien**

	Niveau d'huile à moteurs		Pression des pneus
	Filtre à huile à moteurs		Filtre à air
	Niveau réservoir d'huile hydraulique		Batterie
	Filtre à huile hydraulique		Recyclage
	Transmission, niveau d'huile		Filtre à carburant
	Cylindre, niveau d'huile		Liquide de refroidissement, niveau
	Huile de lubrification		



Entretien - Schéma d'entretien

Points d'entretien et de révision

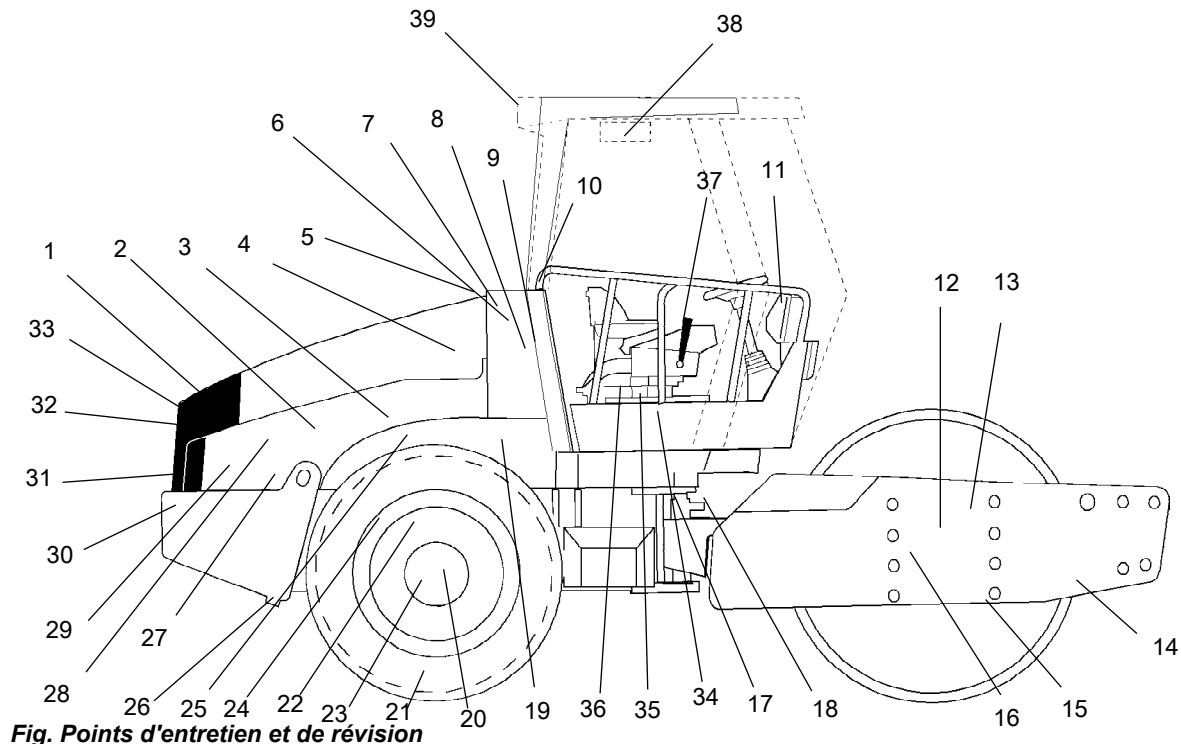




Fig. Points d'entretien et de révision

- |   |   |  |
|---|---|--|
| 1. Grille de radiateur                                | 14. Raclloirs                                   | 27. Suspension moteur, 4 pcs.                              |
| 2. Niveau d'huile, moteur diesel                      | 15. Huile de cylindre, bouchon de niveau, 1 pc. | 28. Pompe d'alimentation, carburant                        |
| 3. Filtre à carburant, préfiltre à carburant          | 16. Plots élastiques et vis de fixation         | 29. Carburant diesel, remplissage                          |
| 4. Filtre à air                                       | 17. Articulation de direction                   | 30. Batterie   |
| 5. Capot de moteur, charnières                        | 18. Vérin de direction (1).                     | 31. Radiateur  |
| 6. Réservoir hydraulique, repère vitré                | 19. Carter de volant, pompes hydrauliques       | 32. Refroidisseur d'huile hydraulique                      |
| 7. Filtre de purge                                    | 20. Ecrus de roue                               | 33. Courroies d'entraînement, refroidissement, alternateur |
| 8. Filtre hydraulique (2).                            | 21. Pneus, pression                             | 34. Chaîne motrice   |
| 9. Drainage, réservoir de fluide hydraulique          | 22. Essieu arrière, différentiel                | 35. Roulements du siège                                    |
| 10. Huile hydraulique, remplissage                    | 23. Essieu arrière, réducteurs planétaires (2). | 36. Chaîne motrice   |
| 11. Boîtier à fusibles                                | 24. Suspension essieu arrière, 2 côtés          | 37. Sélecteur du sens de marche                            |
| 12. Cassette de cylindre, remplissage, 2 remplissages | 25. Filtre à huile, moteur diesel               | 38. Filtre à air frais *                                   |
| 13. Moteur du cylindre                                | 26. Vidange, réservoir de carburant             | 39. Climatisation *<br>* Option                            |

**Généralités**

L'entretien périodique doit être effectué après le nombre d'heures de marche indiqué. Utiliser les périodes journalières, hebdomadaires, etc. lorsque le nombre d'heures ne peut pas être utilisé.

 Toujours enlever les saletés avant le remplissage ou le contrôle des niveaux d'huiles et de carburant, et avant de lubrifier avec de la graisse ou de l'huile.

 Le manuel du moteur comporte des instructions de maintenance et d'entretien supplémentaires, spécifiques pour le moteur diesel.

**Toutes les 10 heures de marche (Chaque jour)**

Voir le sommaire pour trouver le numéro de page des sections auxquelles il est fait référence !

Pos. dans la fig	Action	Commentaire
	<b>Avant le premier démarrage de la journée</b>	
14	Vérifier le réglage des raclours	
1	Contrôler la libre circulation d'air de refroidissement	
31	Contrôler le niveau du liquide de refroidissement	Voir le manuel du moteur
2	Vérifier le niveau d'huile dans le moteur	Voir le manuel du moteur
29	Faire le plein de carburant	
6	Contrôler le niveau d'huile dans le réserv. hydraulique	
	Vérifier les freins	

**Après les PREMIÈRES 50 heures de marche**

Voir le sommaire pour trouver le numéro de page des sections auxquelles il est fait référence !

Pos. dans fig.	Action	Remarque
2	Remplacer l'huile pour moteur et le filtre à huile	Voir le manuel du moteur
3	Remplacer le filtre à carburant	Voir le manuel du moteur
8	Remplacer le filtre à huile hydraulique	

**Toutes les 50 heures de marche (chaque semaine)**

Voir le sommaire pour trouver le numéro de page des sections auxquelles il est fait référence !

Pos. dans fig.	Mesure d'entretien	Remarques
	Vérifier l'étanchéité des tuyaux et des raccords	
4	Contrôler/nettoyer la cartouche filtrante de l'épurateur d'air	Remplacer au besoin
17	Lubrifier l'articulation de direction	
20	Vérifier le serrage des écrous de roue	
21	Vérifier la pression de gonflage des pneus	
39	Vérifier la climatisation	En option

**Toutes les 250 heures de marche (chaque mois)**

Voir le sommaire pour trouver le numéro de page des sections auxquelles il est fait référence !

Pos. dans la fig	Action	Commentaire
23	Contrôler le niveau d'huile dans l'essieu arrière/réducteur planétaire	
15	Contrôler le niveau d'huile dans le cylindre	
32	Nettoyer les refroidisseurs	
20	Contrôler les assemblages à vis	Ce qui précède ne concerne que les pièces neuves ou reconditionnées.
24	Contrôler les assemblages à vis	Ce qui précède ne concerne que les pièces neuves ou reconditionnées.
25	Changement de l'huile et le filtre à huile du moteur	Voir le manuel du moteur
16	Contrôler les plots élastiques et les raccords vissés	
30	Vérifier la batterie	
39	Vérifier la climatisation	Facultatif

**Toutes les 500 heures de marche (Tous les trois mois)**

Voir le sommaire pour trouver le numéro de page des sections auxquelles il est fait référence !

Pos. dans la fig	Action	Commentaire
3	Remplacer le filtre à carburant	Voir le manuel du moteur
5	Lubrifier les commandes et les joints	
3	Nettoyer le préfiltre à carburant.	
36	Lubrifier la chaîne de direction	Facultatif
35	Graisser les roulements du siège	Facultatif

**Toutes les 1000 heures de marche (chaque semestre)**

Voir le sommaire pour trouver le numéro de page des sections auxquelles il est fait référence !

Pos. dans la fig	Action	Commentaire
7	Vérifier le filtre de purge du réservoir hydraulique	
8	Remplacer le filtre à huile hydraulique	
9	Purger l'eau de condensation dans le réservoir hydraulique	
26	Purger l'eau de condensation dans le réservoir de carburant	
22	Changer l'huile dans le différentiel de l'essieu arrière	
23	Changer l'huile dans le réducteur planétaire de l'essieu arrière	
38	Remplacer le filtre d'air frais dans la cabine	Facultatif
	Vérifier les jeux de soupapes du moteur	Voir le manuel du moteur
33	Vérifier la tension de la courroie du système de courroie d'entraînement	Voir le manuel du moteur



**Toutes les 2000 heures de marche (Chaque année)**

Voir le sommaire pour trouver le numéro de page des sections auxquelles il est fait référence !

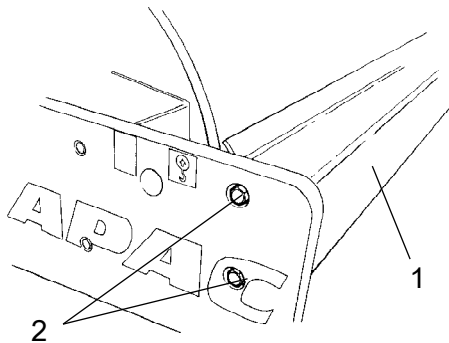
<b>Pos. dans la fig</b>	<b>Action</b>	<b>Commentaire</b>
9	Remplacer l'huile du réservoir d'huile hydraulique	
10	Remplacer l'huile du réservoir d'huile hydraulique	
12	Changer l'huile dans le cylindre	
15	Changer l'huile dans le cylindre	
17	Vérifier l'articulation centrale	
37	Lubrifier le levier de manoeuvre avant/arrière	
39	Révision de la climatisation	Facultatif



## Maintenance, 10 h



**Placer le rouleau sur un terrain plat.  
Pendant le contrôle et le réglage, le moteur doit être coupé et le frein de secours/stationnement activé, sauf indication contraire.**



**Fig. Racloirs**  
1. Poutrelle de racloir  
2. Vis

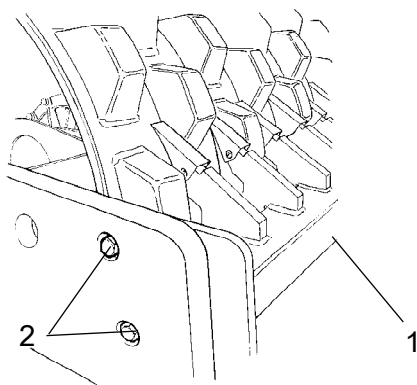
### Racloirs - Vérifier, réglage

Régler au besoin la distance au cylindre de la façon suivante : le racloir est intégré à la poutrelle.

Desserrer les quatre vis des membres du châssis (2).

Ensuite, ajuster la poutrelle de racloir (1) à 20 mm du cylindre.

Serrer les vis (2).



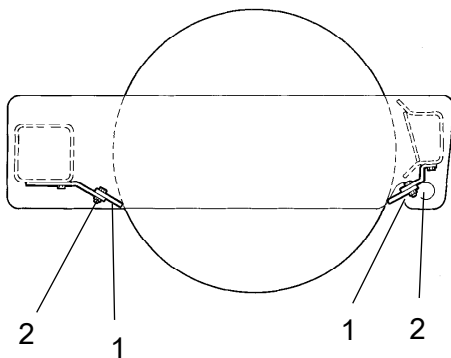
**Fig. Racloirs**  
1. Poutrelle de racloir  
2. Vis

### Racloirs, patin - cylindre

Desserrer les quatre vis des membres du châssis (2).

Ensuite, ajuster la poutrelle de racloir (1) à 25 mm entre les dents et le cylindre.

Serrer les vis (2).



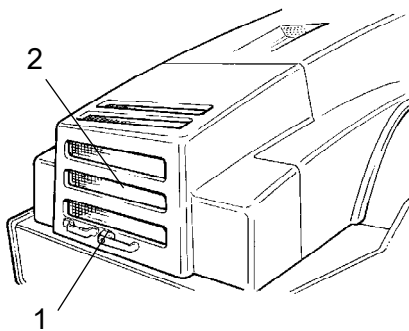
### Atténuer les racloirs (option)

Desserrer les vis (2).

Ensuite, régler la lame du racloir (1) de sorte qu'elle touche légèrement le cylindre.

Serrer les vis (2).

**Fig. Racloirs**  
1. Lame de racloir  
2. Vis



**Fig. Capot du moteur**  
1. Verrou du moteur  
2. Grille de protection

### Circulation d'air - Contrôle

Vérifier que le moteur permette la libre circulation d'air de refroidissement à travers la grille protectrice de la hotte.

Pour ouvrir le capot, tourner le bras de blocage (1) vers le haut. Soulever le capot en position bien ouverte, en s'assurant que le verrou de sécurité rouge, à gauche du ressort à gaz, est en position de verrouillage.



**Quand les ressorts à gaz du moteur sont déconnectés et le capot ouvert - bloquez le capot pour qu'il ne se referme pas tout seul.**



### Liquide de refroidissement - Contrôle de niveau

Contrôler que le liquide de refroidissement se trouve entre les repères max/min.



**Attention en ouvrant le bouchon du radiateur quand le moteur est chaud. Porter des gants et des lunettes protectrices.**

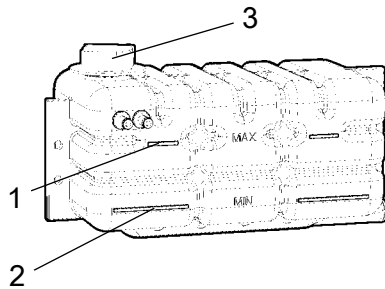


Fig. Réservoir d'eau

1. Niveau max.
2. Niveau min.
3. Bouchon de remplissage

Remplir avec un liquide de refroidissement consistant en 50 % d'eau et 50 % d'antigel. Voir la liste des lubrifiants recommandés dans ce manuel d'instructions et dans le manuel du moteur.



Changer le liquide de refroidissement et rincer le système tous les deux ans. S'assurer également que l'air circule librement à travers le refroidisseur.



### Réservoir hydraulique - Contrôle de niveau d'huile

Placer le rouleau sur une surface plane et contrôler que le niveau d'huile dans le repère vitré (1) se trouve entre les marques max. et min. Remplir d'huile hydraulique suivant les spécifications de graissage si le niveau est insuffisant.

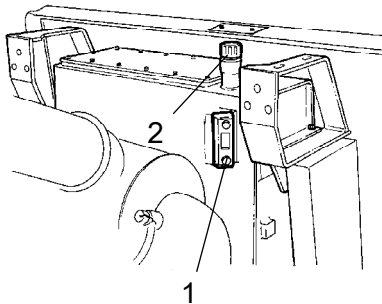


Fig. Réservoir hydraulique

1. Voyant
2. Tuyau de remplissage

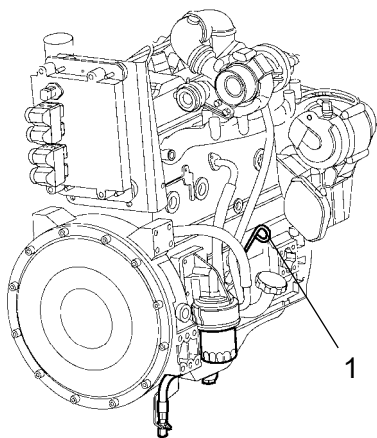


Fig. Moteur  
1. Jauge

### Moteur diesel Contrôle de niveau d'huile



**Attention en retirant la jauge d'huile, des pièces de moteur ou le radiateur sont peut-être chauds. Risque de brûlures.**

La jauge est située sur le côté gauche du moteur.

Extraire la jauge (1) et s'assurer que le niveau d'huile se trouve entre les repères supérieur et inférieur. Pour plus de détails, se reporter au manuel d'instructions du moteur.



### Réservoir de carburant - Remplissage

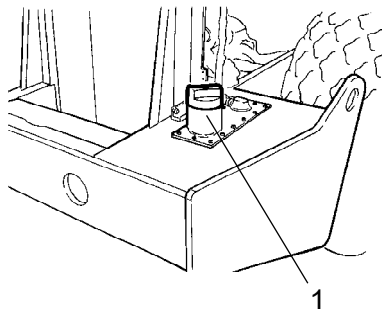


Fig. Réservoir de carburant  
1. Tuyau de remplissage

Faire le plein de carburant chaque jour après le travail, remplir le réservoir jusqu'à la partie inférieure du tuyau de remplissage. Utiliser du carburant diesel suivant les indications du constructeur du moteur.



**Arrêter le moteur. Appuyer le pistolet de remplissage contre une partie non isolée du rouleau avant remplissage, puis contre le tuyau de remplissage (1) en cours de remplissage.**



**Ne jamais procéder au remplissage quand le moteur est en marche. Ne pas fumer et éviter de répandre du carburant.**

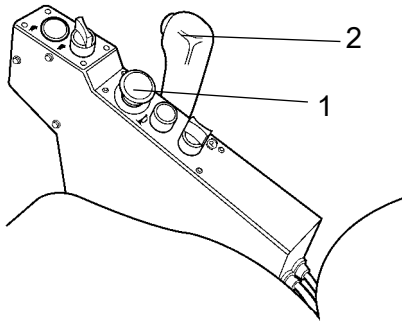
La capacité du réservoir est de 225 litres (31,7 gal) de carburant.

## Freins - Contrôle



**Contrôler le fonctionnement des freins en procédant comme suit :**

### Contrôle de l'arrêt d'urgence



**Fig. Tableau de bord**  
1. Arrêt d'urgence  
2. Levier de manoeuvre AV/AR

Conduire le rouleau en avançant **lentement**. Tenir fermement le volant et prévoir un arrêt brutal.

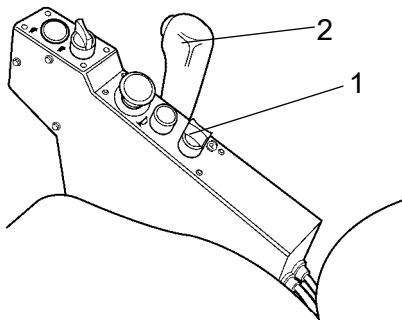
Appuyer sur le bouton d'arrêt d'urgence (1). Le rouleau va s'arrêter brutalement et le moteur va être coupé.

Après avoir vérifié l'arrêt d'urgence, placer le levier de manoeuvre avant/arrière (2) au point mort.

Tirer sur le bouton d'arrêt d'urgence (1). Démarrer le moteur.

Le rouleau est maintenant prêt à conduire.

### Contrôle du frein de stationnement



**Fig. Tableau de bord**  
1. Bouton du frein de stationnement  
2. Levier de manoeuvre AV/AR

Conduire le rouleau en avançant **lentement**. Tenir fermement le volant et prévoir un arrêt brutal.

Activer le bouton du frein de stationnement (1). Le rouleau s'arrête immédiatement sans couper le moteur.

Après avoir vérifié le frein de stationnement, placer le levier de manoeuvre avant/arrière (2) au point mort.

Remettre le bouton du frein de stationnement en position d'origine (1).


Le rouleau est à présent prêt à être utilisé.

**Voir aussi la section Utilisation du manuel.**






## Entretien - 50h

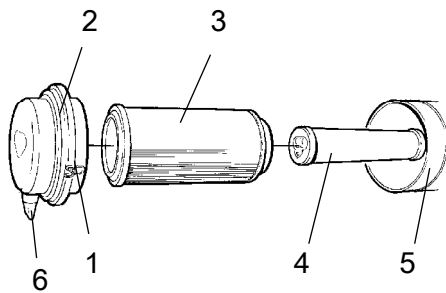
 **Placer le rouleau sur un terrain plat.**  
**Pendant le contrôle et le réglage, le moteur doit être coupé et le frein de secours/stationnement activé, sauf indication contraire.**



### Filtre à air

#### Contrôle - Changer le filtre à air principal

 Changer le filtre principal du filtre à air lorsque la lampe témoin sur le tableau de bord s'allume lorsque le moteur fonctionne à la vitesse maximale.



**Fig. Filtre à air**  
**1. Clips**  
**2. Couvercle**  
**3. Filtre principal**  
**4. Filtre secondaire**  
**5. Boîtier du filtre**  
**6. Vanne à poussière**

Libérer les clips (1), soulever le couvercle (2) et retirer le filtre principal (3).

Ne pas enlever le filtre de sécurité (4).

Nettoyer le filtre à air si nécessaire, voir la section Filtre à air - Nettoyage.

Lors du remplacement du filtre principal (3), insérer un nouveau filtre et remettre le filtre à air en place dans le sens contraire.

Vérifier l'état de la vanne à poussière (6) ; la remplacer si nécessaire.

Lors de la remise en place du couvercle, s'assurer que la vanne à poussière est positionnée vers le bas.



### Filtre de sécurité - Changement

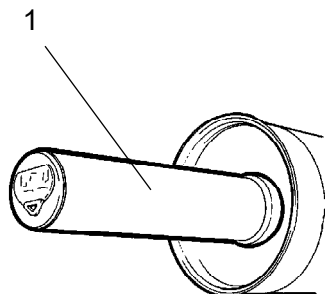


Fig. Filtre à air  
1. Filtre de sécurité

Remplacer le filtre secondaire par un nouveau filtre à chaque troisième remplacement du filtre principal.

Pour remplacer le filtre de sécurité (1), extraire le filtre usagé de son porte-filtre, introduire un filtre neuf et remonter l'épurateur d'air dans l'ordre inverse.

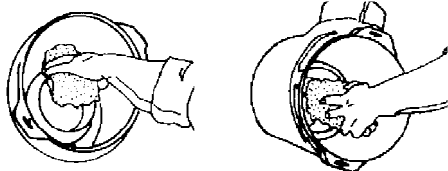
Nettoyer le filtre à air si nécessaire, voir la section Filtre à air - Nettoyage.



### Filtre à air - Nettoyage

Essuyer l'intérieur du couvercle (2) et du boîtier du filtre (5). Voir l'illustration précédente.

Nettoyer les deux côtés de la conduite d'évacuation.



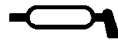
Arête intérieure de la conduite d'évacuation.

Arête extérieure de la conduite d'évacuation.

Nettoyer aussi les deux surfaces pour la conduite d'évacuation ; voir la figure adjacente.



S'assurer que les colliers de serrage de tuyau entre le corps de filtre et le tuyau d'aspiration sont bien serrés, et que les tuyaux sont intacts. Vérifier tout le système de tuyauterie jusqu'au moteur.



### Joint de direction - Lubrification

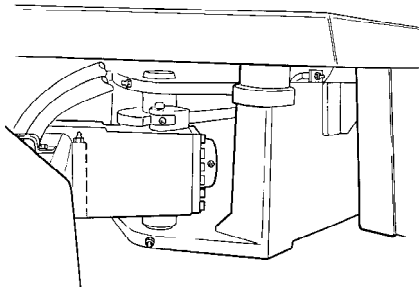


Fig. Articulation centrale, côté gauche

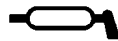


**Ne laisser personne à proximité du joint de direction lorsque le moteur est en marche. Risque de pincement quand on manœuvre la direction. Appuyer sur le bouton du frein de secours/de stationnement avant de lubrifier.**

Tourner le volant complètement vers la droite pour que les graisseurs (4) sur le côté gauche du système de direction soient accessibles.



Utiliser la graisse indiquée dans les caractéristiques de graissage.



### Articulation de direction - Graissage

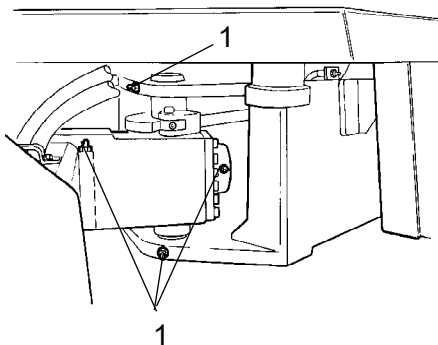


Fig. Articulation centrale, côté gauche  
1. Graisseurs articulation de direction (4)

Essuyer les graisseurs.

Graisser chaque graisseur (1) avec cinq coups de pistolet de graissage manuel. S'assurer que la graisse pénètre bien les couches.

Si la graisse ne pénètre pas dans les couches, il peut s'avérer nécessaire de décharger l'articulation centrale avec un cric et de répéter la procédure de graissage.

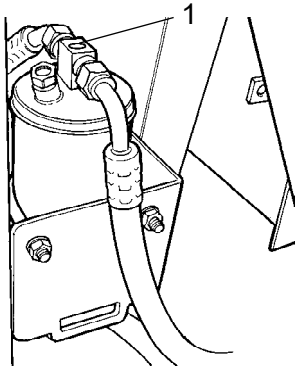


### Climatiseur à régulation automatique (option) - Inspection

Le système décrit dans le présent manuel est ACC (Climatiseur à régulation automatique).



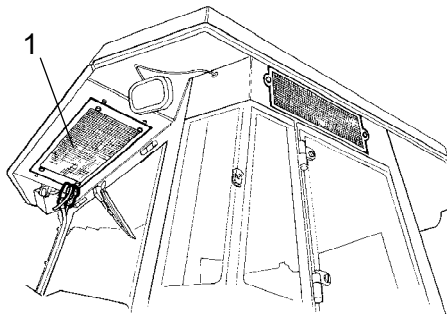
**Ne jamais travailler sous le rouleau quand le moteur tourne. Placer le rouleau sur une surface plane, bloquer les roues et enfoncer le bouton de frein de stationnement.**



**Fig. Filtre de séchage**  
1. Repère vitré

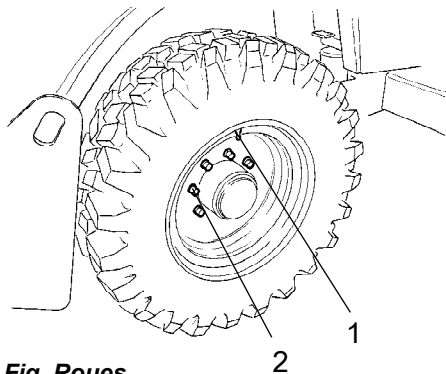
Pendant le fonctionnement de l'unité, ouvrir le capot du moteur et contrôler à l'aide du repère vitré (1) qu'on ne voit pas de bulles sur le filtre de séchage.

Le filtre est situé sur le côté gauche de la partie avant du compartiment moteur. Si l'on voit des bulles dans le regard vitré, c'est que le niveau de réfrigérant est trop bas. Si tel est le cas, arrêter l'unité. L'unité peut être endommagée si elle fonctionne avec un niveau de réfrigérant insuffisant.



**Fig. Cabine**  
1. Élément du condensateur

Lorsque la puissance frigorifique est nettement réduite, nettoyer l'élément du condensateur (1) situé à l'arrière de la cabine. Nettoyer également l'unité de refroidissement dans la cabine. Voir sous le titre 2000 heures, climatiseur à régulation automatique - supervision.



**Fig. Roues**  
1. Soupape d'air  
2. Ecrou de roue

### **Pneus - Pression d'air - Ecrou de roue - Serrage**

Contrôler la pression de gonflage des pneus à l'aide d'un instrument de mesure.

Quand les pneus sont remplis de liquide, la valve (1) se trouve en "position 12 heures" lors du pompage.

Pression recommandée : Voir les caractéristiques techniques.

Vérifier la pression de gonflage des pneus.



Lors du remplacement des pneus, il est important que les deux aient le même rayon de roulement. Cela est nécessaire pour garantir le bon fonctionnement de l'anti-patinage de l'essieu arrière.

Contrôlez le couple de serrage des écrous de la roue (2) à 630 Nm (465 lbf.ft).


Contrôler les roues et tous les écrous. (Ne concerne que les machines neuves ou les roues nouvellement montées).



**Pour le gonflage des pneus, se reporter au manuel de sécurité qui accompagne le rouleau.**

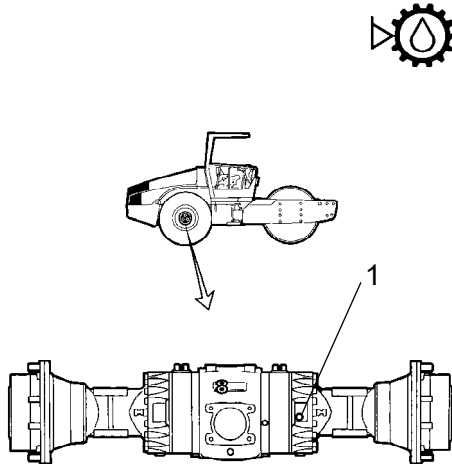


## Entretien - 250h

 **Placer le rouleau sur un terrain plat.**  
**Pendant le contrôle et le réglage, le moteur doit être coupé et le frein de secours/stationnement activé, sauf indication contraire.**

### Différentiel d'essieu arrière - Contrôle du niveau d'huile

 **Ne jamais travailler sous le rouleau quand le moteur tourne. Garer le véhicule sur une surface plane Bloquer les roues de façon sûre.**



**Fig. Contrôle du niveau - carter de différentiel**  
**1. Bouchon de niveau/remplissage**

Essuyer et enlever le bouchon de niveau (1) et s'assurer que le niveau d'huile atteint le bord inférieur du trou du bouchon. Si le niveau est insuffisant, remplir d'huile jusqu'au nouveau requis. Utiliser de l'huile de transmission, consulter la liste des lubrifiants recommandés.

Nettoyer et remettre le bouchon en place.

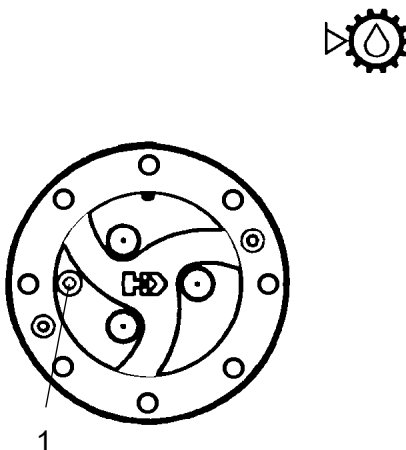
### Réducteur planétaire d'essieu arrière - Contrôle du niveau d'huile

Placer le rouleau avec le bouton sur le réducteur planétaire (1) en position "9 heures".

Essuyer et enlever le bouchon de niveau (1) et vérifier que le niveau d'huile atteint le bord inférieur de l'orifice du bouchon. Remplir d'huile jusqu'au bon niveau si le niveau est bas. Utiliser l'huile à transmission, voir les caractéristiques de graissage.

Nettoyer et remettre le bouchon en place.

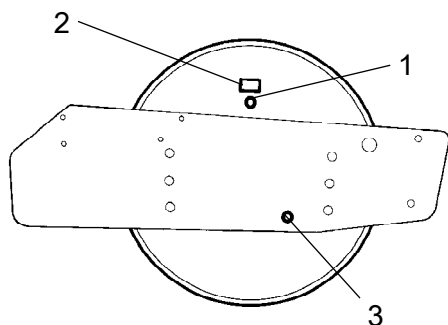
Contrôler le niveau de liquide comme pour l'autre réducteur planétaire de l'essieu arrière.



**Fig. Contrôle du niveau - réducteur planétaire**  
**1. Bouchon de niveau/remplissage**



### Cylindre - Contrôle du niveau d'huile



**Fig. Rouleau, côté droit**  
1. Bouchon de remplissage  
2. Plaque numérogique  
3. Repère vitré

Placer le rouleau sur une surface plane de sorte que le bouchon de remplissage (1) et la plaque numérogique du cylindre (2) soient visibles sur le côté droit du cylindre.

Le niveau d'huile devrait maintenant atteindre le repère vitré (3).

Si nécessaire, déposer le bouchon de remplissage (1) et remplissez jusqu'à la moitié du repère vitré.

Nettoyer tout résidu de métal du bouchon de remplissage magnétique (1) avant de le réinstaller.

Voir les caractéristiques de graissage pour connaître le niveau d'huile approprié.



Ne pas trop remplir d'huile, risque d'échauffement.

### Radiateur - Contrôle/Nettoyage

Vérifier que l'air passe librement par les radiateurs (1) (2) et (3).

Nettoyer les radiateurs encrassés avec de l'air comprimé, ou les laver avec de l'eau sous pression.

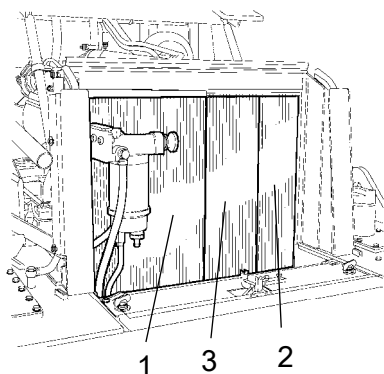
Laver au jet ou nettoyer le refroidisseur à l'air comprimé dans le sens inverse au flux d'air de refroidissement.



Etre prudent lors du nettoyage à l'eau sous pression, ne pas tenir la buse trop près du refroidisseur.

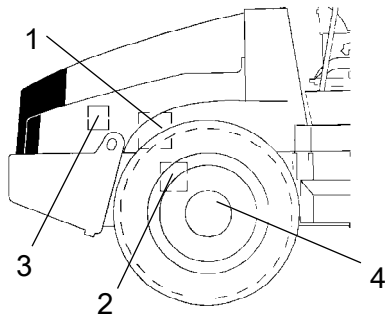


Utiliser des lunettes protectrices en travaillant avec de l'air comprimé ou de l'eau sous pression.



**Fig. Compartiment moteur**  
1. Refroidisseur à eau  
2. Système de refroidissement de l'air de charge  
3. Refroidisseur à huile hydraulique





**Fig. Côté droit de l'engin**  
1. Pompe de commande  
2. Essieu arrière  
3. Suspension moteur  
4. Ecrus de roue

### Assemblages à vis - Contrôle du couple de serrage

Pompe de commande vers moteur (1) 38 Nm.

Suspension essieu arrière (2) 330 Nm huilé.

Montage du moteur (3). Vérifier que tous les écrous M 12 (20 pcs) sont serrés au couple 78 Nm.

Ecrus de roue (4). Vérifier que tous les écrous sont serrés, 630 Nm huilés.

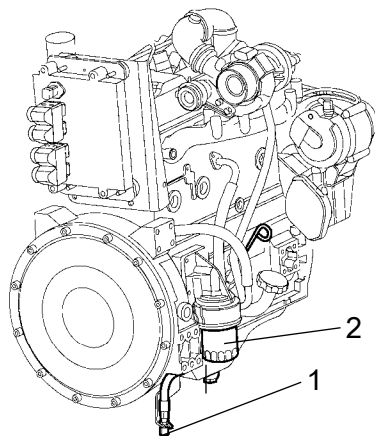
(Ce qui précède ne concerne que les pièces neuves ou rénovées).



### Huile de moteur diesel et changement du filtre



**Faire attention lors de la vidange de l'huile chaude du moteur. Porter des gants et des lunettes protectrices.**



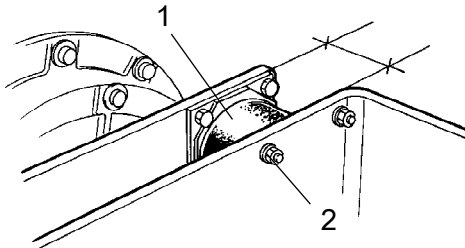
**Fig. Côté gauche du moteur**  
1. Bouchon de vidange  
2. Filtre à huile

Le bouchon de vidange de l'huile (1) est plus facilement accessible à partir du bas du moteur et se situe fixé à un tuyau sur l'essieu arrière. Vidangez l'huile lorsque le moteur a suffisamment chauffé. Placer un réceptacle pouvant contenir au moins 10 litres sous le bouchon de vidange.

Remplacer le filtre à huile du moteur (2) en même temps. Voir le manuel du moteur.



Disposez l'huile vidangée dans un centre de traitement des déchets respectueux de l'environnement.



**Fig. Cylindre côté vibration**  
1. Élément en caoutchouc  
2. Vis de serrage

### Plots élastiques et vis de fixation - Contrôle

Contrôler tous les plots élastiques (1), les remplacer tous si plus de 25% des plots du même côté du cylindre ont des fissures supérieures à 10-15 mm de profondeur.

Utiliser pour cela, un couteau ou un objet pointu.

S'assurer que les vis de fixation (2) sont serrées.



### Batterie - Contrôle de niveau d'électrolyte



**Ne jamais exposer le liquide aux flammes lors des contrôles de niveau. La recharge du générateur entraîne la formation de gaz explosifs dans la batterie.**

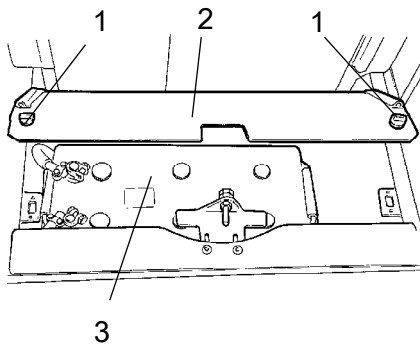
Ouvrir le capot du moteur et dévisser les vis rapides (1).

Soulever le cache de la batterie (2).

Essuyer le dessus de la batterie.



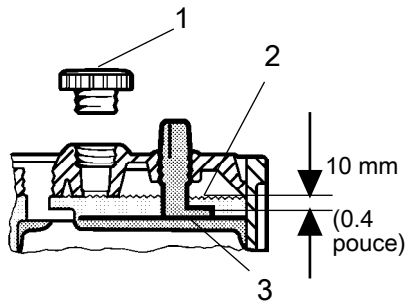
**Porter des lunettes de protection. La batterie contient de l'acide corrosif. En cas de contact, rincer avec de l'eau.**



**Fig. Support de batterie**  
1. Vis rapide  
2. Capot batterie  
3. Batterie



## Élément de batterie



### Niveau d'électrolyte dans la batterie

1. Bouchon d'élément
2. Niveau d'électrolyte
3. Plaque

Enlever les bouchons d'élément (1) et vérifier que le niveau d'électrolyte (2) se trouve à env. 10 mm au-dessus des plaques (3). Effectuer le contrôle de niveau de tous les éléments. En cas d'insuffisance du niveau, rajouter de l'eau distillée jusqu'à obtention du bon niveau.

Si la température de l'air est inférieure à zéro, laisser tourner le moteur après le remplissage d'eau distillée. Sinon l'électrolyte risque de geler.

Contrôler que les événements des bouchons d'élément ne sont pas bouchés puis remettez les bouchons.

Les cosses de câble doivent être bien serrées et propres. Les raccordements de câbles corrodés seront nettoyés puis graissés avec de la vaseline non acide.



Lors du démontage de la batterie, toujours déconnecter le câble négatif en premier. Lors du montage de la batterie, toujours connecter le câble positif en premier.



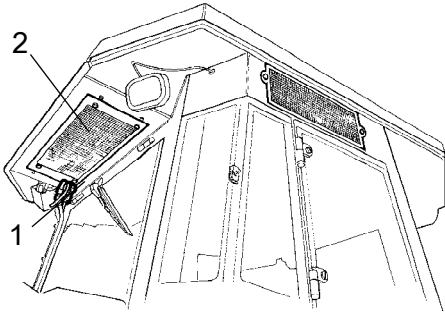
Mettre au rebut les batteries usagées de manière appropriée. La batterie contient du plomb toxique pour l'environnement.



**En cas de soudage à l'électricité, détacher le câble de terre de la batterie puis les connexions électriques vers l'alternateur.**

**Climatisation (Option)  
- Contrôle**

Vérifier les tuyaux de réfrigérant et les raccords et s'assurer qu'il n'y a pas de traces d'huile indiquant des fuites de réfrigérant.



**Fig. Climatisation**

- 1. Tuyaux de réfrigérant**
- 2. Élément du condensateur**

## Entretien - 500 h



**Placer le rouleau sur un terrain plat.  
Pendant le contrôle et le réglage, le moteur doit être coupé et le frein de secours/stationnement activé, sauf indication contraire.**



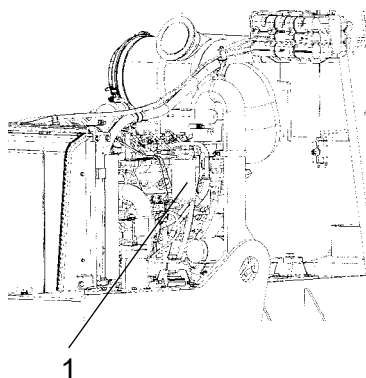
**S'assurer d'une bonne ventilation (extraction) si le moteur tourne dans un local clos. Risque d'intoxication par le monoxyde de carbone.**



### Remplacement du filtre à carburant



Placer un conteneur en dessous et recueillir le carburant qui s'écoule lorsque le filtre est relâché.



**Fig. Compartiment moteur  
1. Filtre à carburant**

Dévisser le filtre à carburant (1). Le filtre est de type jetable et ne peut pas être nettoyé. Le mettre au rebut dans un centre de traitement des déchets respectueux de l'environnement.



Se référer au manuel du moteur pour des instructions détaillées lors du remplacement du filtre à carburant.

Démarrer le moteur et vérifier que le filtre à carburant est bien serré.



## Réglage et points d'articulation - Lubrification

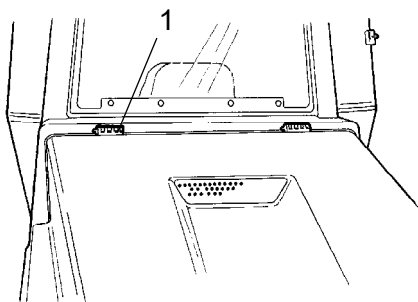
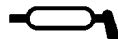


Fig. Capot moteur  
1. Charnière

Lubrifier les charnières du capot du moteur (1) et les glissières du siège du conducteur avec de la graisse. Pour les autres raccords et commandes, utiliser de l'huile. Lubrifier les charnières de la cabine avec de la graisse. Voir les caractéristiques de lubrification.



## Chaîne motrice et roulements du siège- Graissage

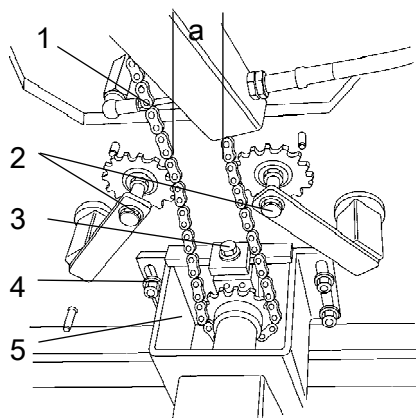


Fig. Sous le siège du conducteur  
1. Chaîne motrice  
2. Dispositif de serrage de la chaîne  
3. Ecrou de réglage  
4. Ecrous  
5. Montage de la soupape de contrôle

Facultatif sur les rouleaux sans cabine



Attention au fait que la chaîne est une pièce essentielle de la direction.

Nettoyer et lubrifier avec de la graisse la chaîne (1) entre le palier de siège et la valve de pilotage. Il est possible d'accéder à la chaîne par dessous le siège du conducteur.

Il n'est pas nécessaire de déposer la chaîne.

Si la chaîne se détend de sorte que la mesure "a" soit inférieure à 30 mm, on règle la chaîne comme suit : Dévisser les écrous (4) et régler la fixation (5) vers l'arrière avec l'écrou de réglage (3) jusqu'à ce que la mesure "a" soit de 50 mm.

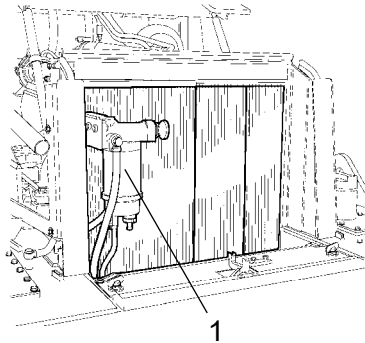


## Préfiltre - nettoyage

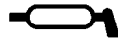


**S'assurer d'une bonne ventilation (extraction) si le moteur Diesel tourne dans un local clos. Risque d'intoxication par le monoxyde de carbone.**

Se référer au manuel d'instructions du moteur lors du nettoyage du filtre, le chapitre sur le circuit d'alimentation.



**Fig. Compartiment moteur**  
**1. Pré-filtre à carburant**



## Roulements du siège - Graissage

Facultatif sur les rouleaux sans cabine



**Attention au fait que la chaîne est une pièce essentielle de la direction.**

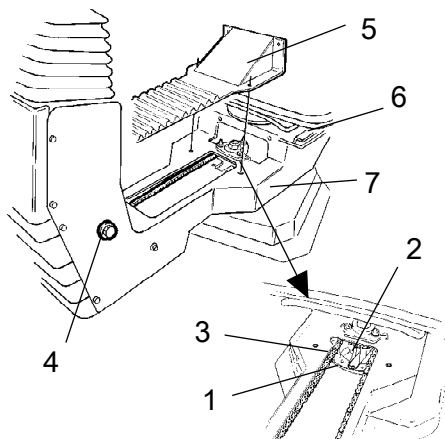
Déposer le couvercle (5) pour avoir accès au graisseur (1). Graisser le roulement de rotation du siège de l'opérateur avec trois coups de pistolet de graissage à main.

Graisser le dispositif de blocage (7) du siège (accessible par en dessous).

Lubrifier également les glissières du siège (6) avec de la graisse.



**Si le siège se coince lors du réglage, il faudra le graisser plus souvent qu'il n'est indiqué ici.**



**Fig. Roulements du siège**

1. Graisseur
2. Roue dentée
3. Chaîne motrice
4. Vis de réglage
5. Couvercle
6. Glissières
7. Blocage de rotation

Nettoyer et lubrifier la chaîne (3) entre le siège et la colonne de direction avec de la graisse.

Si la chaîne se détend au niveau de la roue dentée (2), desserrer les vis (4) et déplacer la colonne de direction vers l'avant. Serrer les vis à fond et vérifier la tension de la chaîne.





## Entretien - 1000h



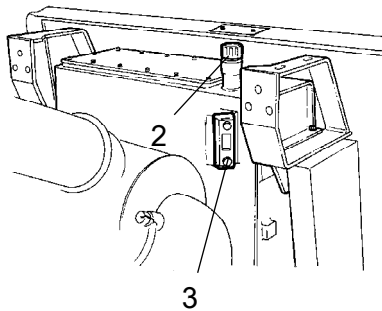
**Placer le rouleau sur un terrain plat.  
Pendant le contrôle et le réglage, le moteur doit être coupé et le frein de secours/stationnement activé, sauf indication contraire.**



**S'assurer d'une bonne ventilation (extraction) si le moteur tourne dans un local clos. Risque d'intoxication par le monoxyde de carbone.**



## Filtere hydraulique - Remplacement



**Fig. Réservoir hydraulique**  
**2. Bouchon de remplissage/  
Filtre de purge**  
**3. Repère vitré**

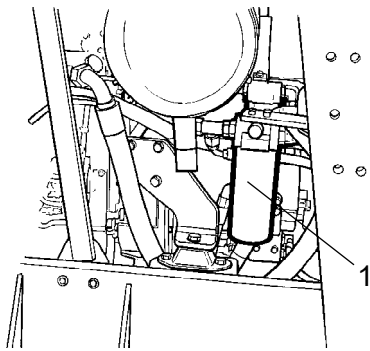
Dévisser le bouchon de remplissage/filtre de purge (2) sur le réservoir pour éliminer la surpression dans le réservoir.

S'assurer que le filtre de purge (2) n'est pas colmaté, l'air doit pouvoir circuler librement par le bouchon dans les deux sens.

Si l'un des sens est bouché, nettoyer avec un peu d'huile diesel et dégager le passage à l'air comprimé ou remplacer le bouchon par un neuf.



**Toujours porter des lunettes de protection en travaillant avec l'air comprimé.**



**Fig. Compartiment moteur**  
**1. Filtre à huile hydraulique (x2)**

Essuyer soigneusement le pourtour des filtres à huile.



Enlever les filtres à l'huile (1) et les mettre en décharge de façon adéquate. Il s'agit de modèles à jeter qui ne peuvent être réutilisés.



S'assurer que les vieilles bagues d'étanchéité ne restent pas dans les porte-filtres. Sinon une fuite risque de se produire entre l'ancienne bague et le nouveau joint.

Nettoyer soigneusement les surfaces d'étanchéité des porte-filtres.

Enduire d'une fine couche d'huile hydraulique propre les caoutchoucs d'étanchéité des filtres neufs. Visser le filtre manuellement.



Commencer par serrer le filtre jusqu'à ce que le joint soit en contact avec la fixation du filtre. Ensuite, tourner d'un demi-tour supplémentaire. Ne pas serrer le filtre trop fort pour ne pas abîmer le joint.

Mettre le moteur en marche et s'assurer que de l'huile hydraulique ne fuit pas par les filtres. Vérifier le niveau d'huile par le repère vitré (3) et remplir au besoin.



**S'assurer d'une bonne ventilation (extraction) si le moteur tourne dans un local clos. Risque d'intoxication par le monoxyde de carbone.**



## Réservoir hydraulique - Vidange

L'eau de condensation du réservoir hydraulique est purgée par le robinet de drainage (1).

Vider le contenu du rouleau lorsqu'il est resté en position stationnaire pendant une période prolongée, par exemple après une nuit. Effectuer la vidange comme suit :

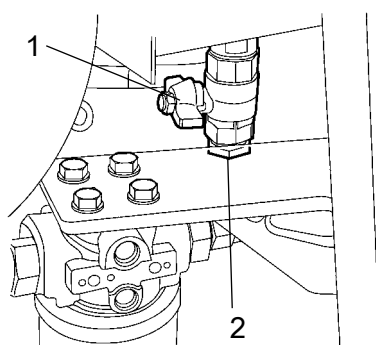
Enlever le bouchon (2).

Mettre un récipient de récupération sous le robinet.

Ouvrir le robinet (1) et laisser s'écouler l'eau de condensation, s'il y en a.

Fermer le robinet.

Remettre le bouchon.



**Fig. Partie basse du réservoir hydraulique**  
**1. Robinet de drainage**  
**2. Bouchon**



## Réservoir de carburant - Vidange

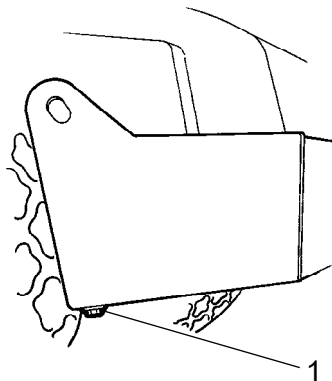


Fig. Réservoir de carburant  
1. Bouchon de vidange

L'eau et les dépôts dans le réservoir de carburant se vident par le bouchon de vidange au fond du réservoir.



**Attention en purgeant le réservoir. Ne pas perdre le bouchon au risque de vider le réservoir.**

Vider le contenu du réservoir lorsqu'il est resté en position stationnaire pendant une période prolongée, par exemple après une nuit. Le réservoir doit être presque vide.

Le rouleau doit être avoir été stationné de préférence avec un côté surbaissé de sorte que l'eau et les dépôts s'amassent au-dessus du bouchon de vidange (1). Effectuer la vidange comme suit :

Mettre un récipient de récupération sous le bouchon de vidange (1).

Déposer le bouchon et purger l'eau et les dépôts jusqu'à ce que du carburant pur s'écoule du bouchon. Remettre le bouchon.



## Différentiel d'essieu arrière - Remplacement d'huile



**Ne jamais travailler sous le rouleau quand le moteur tourne. Garer le véhicule sur une surface plane Bloquer les roues de façon sûre.**

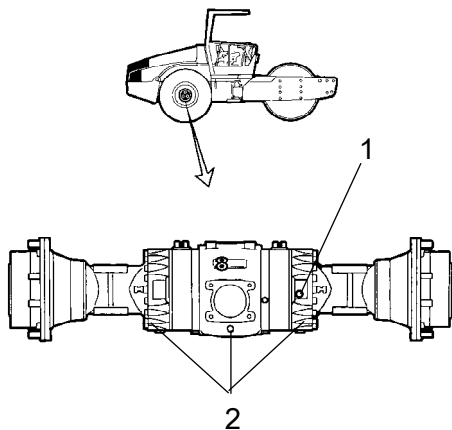


Fig. Essieu arrière  
1. Bouchon de niveau/remplissage  
2. Bouchons de vidange

Essuyer et enlever le bouchon de niveau/remplissage (1) et les trois bouchons de vidange (2), puis vidanger l'huile dans un récipient. Le volume est d'environ 7 litres



Recueillir l'huile et en disposer suivant la réglementation.

Remettre les bouchons de vidange et remplir d'huile neuve au niveau requis. Remettre le bouchon de niveau/remplissage. Utiliser de l'huile de transmission, voir instructions de graissage.

N'oubliez pas de purger l'huile du tuyau de transmission de l'essieu arrière.



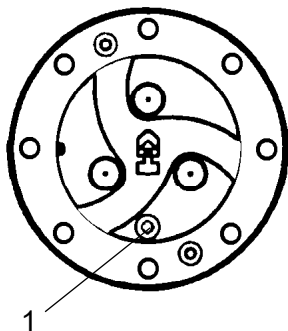
### Réducteur planétaire d'essieu arrière - Remplacement d'huile

Placer le rouleau de sorte que le bouchon (1) se trouve en position inférieure.

Essuyer, dévisser le bouchon (1) et vidanger l'huile dans un récipient adapté. Le volume est de 0,8 litre, env.



Recueillir l'huile et en disposer suivant la réglementation.



*Fig. Réducteur planétaire/position de vidange*  
**1. Bouchon**

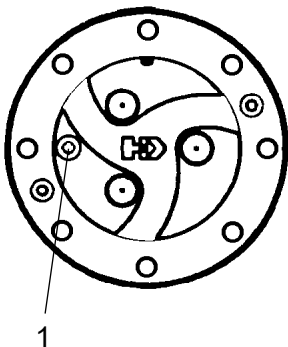


Placer le rouleau avec le bouton (1) sur le réducteur planétaire en position "9 heures".

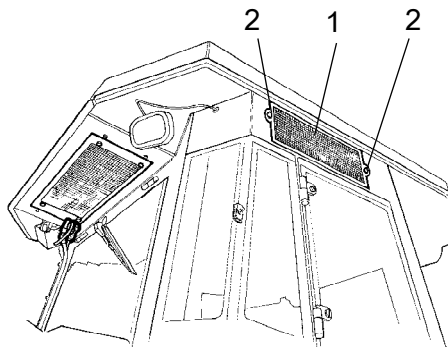
Remplir jusqu'à ce que l'huile atteigne le bord inférieur du trou de niveau. Utiliser l'huile de transmission. Voir les caractéristiques de lubrification.

Nettoyer et remettre le bouchon en place.

Contrôler le niveau de liquide comme pour l'autre réducteur planétaire de l'essieu arrière.



*Fig. Réducteur planétaire/position de remplissage*  
**1. Bouchon**



**Fig. Cabine**  
1. Filtre à air frais  
2. Vis (x2)

### Climatisation (Option) - Filtre à air frais - Remplacement



**Utiliser un escabeau pour atteindre le filtre (1). Il est aussi possible d'accéder au filtre par la fenêtre droite de la cabine.**

Desserrer les deux vis (2) sur le côté droit de la cabine. Déposer l'ensemble du porte-filtre et sortir la cartouche de filtre.

Remplacer par un filtre neuf.

Il peut être nécessaire de remplacer le filtre plus souvent si l'engin est utilisé dans un environnement particulièrement poussiéreux.



## Entretien - 2000h



**Placer le rouleau sur un terrain plat. Pendant le contrôle et le réglage, le moteur doit être coupé et le frein de secours/stationnement activé, sauf indication contraire.**



**S'assurer d'une bonne ventilation (extraction) si le moteur tourne dans un local clos. Risque d'intoxication par le monoxyde de carbone.**

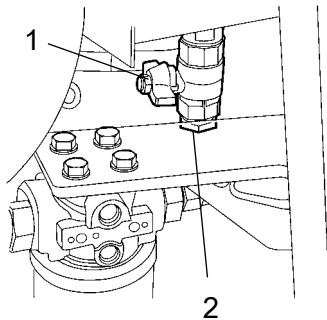


### Réservoir hydraulique - remplacement de l'huile

Se munir d'un récipient de récupération d'huile. Le conteneur doit pouvoir contenir au moins 60 litres.



**Attention lors de la vidange de l'huile hydraulique chaude. Porter des gants et des lunettes protectrices.**



**Fig. Partie basse du réservoir hydraulique**

- 1. Robinet de drainage**
- 2. Bouchon**

Choisir par exemple un bidon d'huile ou équivalent posé à côté du rouleau. L'huile s'écoulera dans le bidon par un tuyau provenant du robinet de vidange (1); enlever le bouchon (2) et ouvrir le robinet.



Recueillir l'huile et en disposer suivant la régulation.

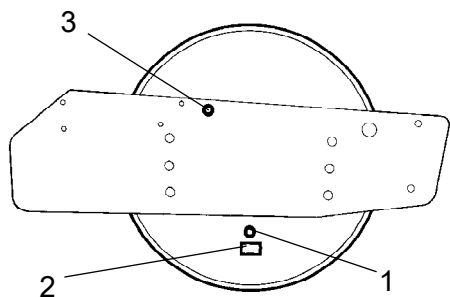
Remplir d'huile hydraulique neuve, suivant les instructions "Réservoir hydraulique - contrôle de niveau d'huile". Remplacer le filtre à huile par la même occasion.

Démarrer le moteur diesel et activer les différentes fonctions hydrauliques.

Contrôler le niveau d'huile, si nécessaire en ajouter.



## Cylindre - Vidange d'huile



**Fig. Rouleau, côté droit**  
1. Bouchon de vidage/remplissage  
2. Plaque numérolgique  
3. Repère vitré

Placer le rouleau sur une surface plane de sorte que le bouchon de drainage (1) soit vers le bas. Placer un récipient pouvant contenir 15 litres sous le bouchon.

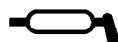


Recueillir l'huile et en disposer suivant la réglementation.

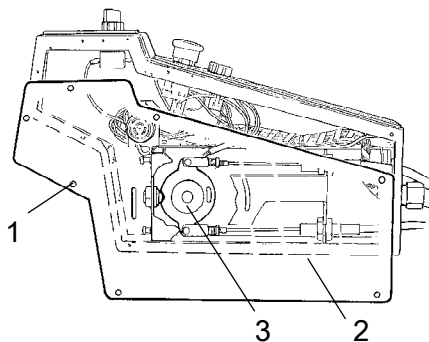
Nettoyer et déposer le bouchon de vidange (1). Laisser toute l'huile s'écouler. Remplir d'huile conformément à la section "Cylindre - Contrôle du niveau d'huile".



**Etre très prudent lors de la vidange de liquides chauds et d'huiles. Porter des gants et des lunettes protectrices.**



## Sélecteur de marche avant/arrière - Graissage



**Fig. Sélecteur de marche AV/AR**  
1. Vis  
2. Plaque  
3. Disque à cames

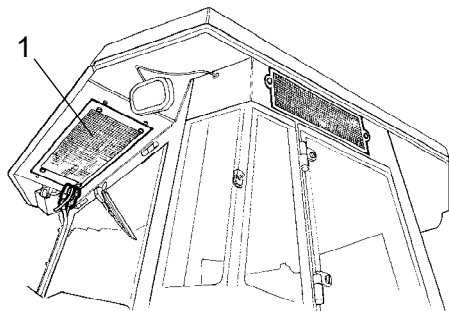
Dévisser les vis (1) et enlever la plaque (2).

Graisser la surface de glissement sur le disque à cames (3).

Remonter la tôle (2) avec les vis (1).



**Climatiseur à régulation automatique  
(option)  
- Révision**



**Fig. Cabine**  
**1. Élément du condensateur**

Des examens et un entretien réguliers sont nécessaires pour assurer un bon fonctionnement à long terme.

Éliminer la poussière de l'élément du condensateur (1) avec de l'air comprimé. Nettoyer en soufflant de l'air de haut en bas.



S'il est trop puissant, le flux d'air risque d'endommager les brides de l'élément.



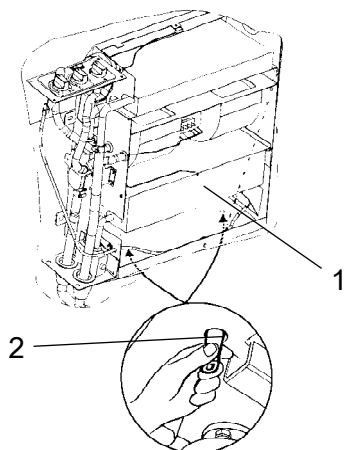
**Toujours porter des lunettes de protection lorsque l'on travaille avec l'air comprimé.**

Vérifier les fixations de l'élément du condensateur.

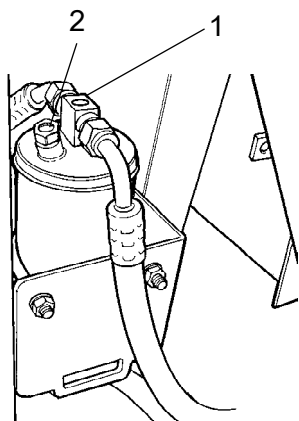
Éliminer la poussière de l'unité et de l'élément de refroidissement (1) avec de l'air comprimé.

Examiner les tuyaux du système contre les frottements. S'assurer que la vidange de l'unité de refroidissement s'effectue librement de sorte que l'eau de condensation ne s'accumule pas dans l'unité.

Vidanger en pinçant les soupapes (2)



**Fig. Climatiseur à régulation automatique**  
**1. Élément de refroidissement**  
**2. Valve de purge (x2).**



**Fig. Filtre de séchage dans le compartiment du moteur**  
1. Repère vitré  
2. Indicateur d'humidité

### Filtre de séchage - contrôle

Pendant le fonctionnement de l'unité, ouvrir le capot du moteur et contrôler à l'aide du repère vitré (1) qu'on ne voit pas de bulles sur le filtre de séchage. Si l'on voit des bulles dans le regard vitré, c'est que le niveau de réfrigérant est trop bas. Si tel est le cas, arrêter l'unité. L'unité peut être endommagée si elle fonctionne avec un niveau de réfrigérant insuffisant.

Vérifier l'indicateur d'humidité (2). Il doit être bleu. S'il est beige, la cartouche de séchage doit être remplacée par une société de service agréée.



**L'unité peut être endommagée si elle fonctionne avec un niveau de réfrigérant insuffisant.**



**Ne jamais desserrer ou démonter les raccords de tuyau.**



**Le système de refroidissement est pressurisé. Un maniement erroné risquerait de provoquer des blessures graves.**



**Le système contient un agent réfrigérant sous pression. Il est interdit de laisser des réfrigérants s'échapper dans l'atmosphère. Toute intervention sur le circuit de refroidissement ne doit être confiée qu'à une entreprise agréée.**

### Compresseur - Vérifier (option)

Contrôler la fixation du compresseur (1).

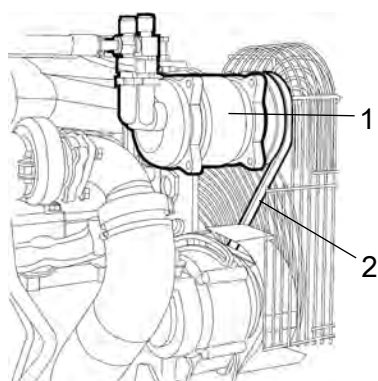
Le compresseur est situé sur l'alternateur, dans le compartiment moteur.

Faire fonctionner l'unité au moins pendant cinq minutes chaque semaine pour assurer la lubrification des joints et du compresseur du système.

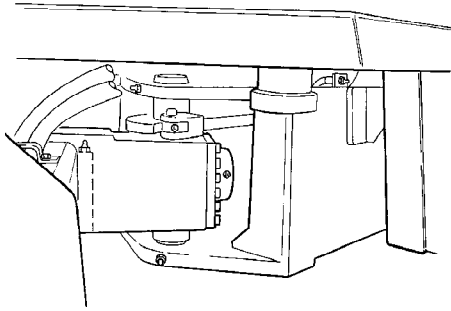
Vérifier qu'il n'y a pas de dommages physiques ou de fissures sur la courroie d'entraînement (2).



**Ne pas faire fonctionner la climatisation quand la température extérieure est inférieure à 0°C, sauf pour ce qui précède.**



**Fig. Compartiment moteur**  
1. Compresseur  
2. Courroie d'entraînement



**Fig. Articulation de direction**

### **Articulation centrale - Contrôle**

S'assurer que l'articulation de direction ne présente pas de dommages physiques ou de fissures.

Vérifier et resserrer les écrous desserrés.

S'assurer qu'il n'y a pas de coincement ou de jeu.

***DYNAPAC***

Part of the Atlas Copco Group

Dynapac Compaction Equipment AB  
Box 504, SE-371 23 Karlskrona, Sweden

***DYNAPAC***

Part of the Atlas Copco Group

Dynapac Compaction Equipment AB  
Box 504, SE-371 23 Karlskrona, Sweden