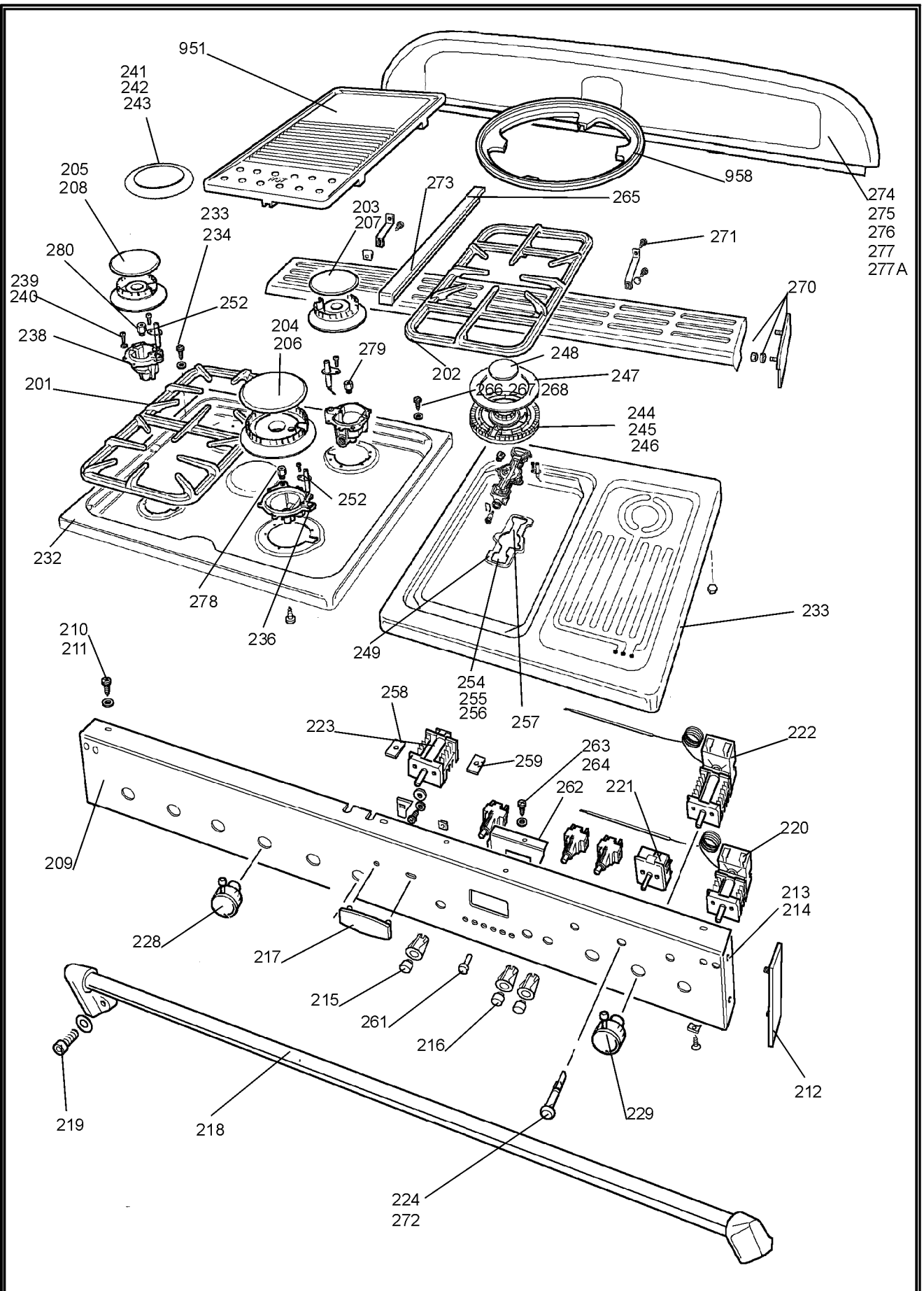
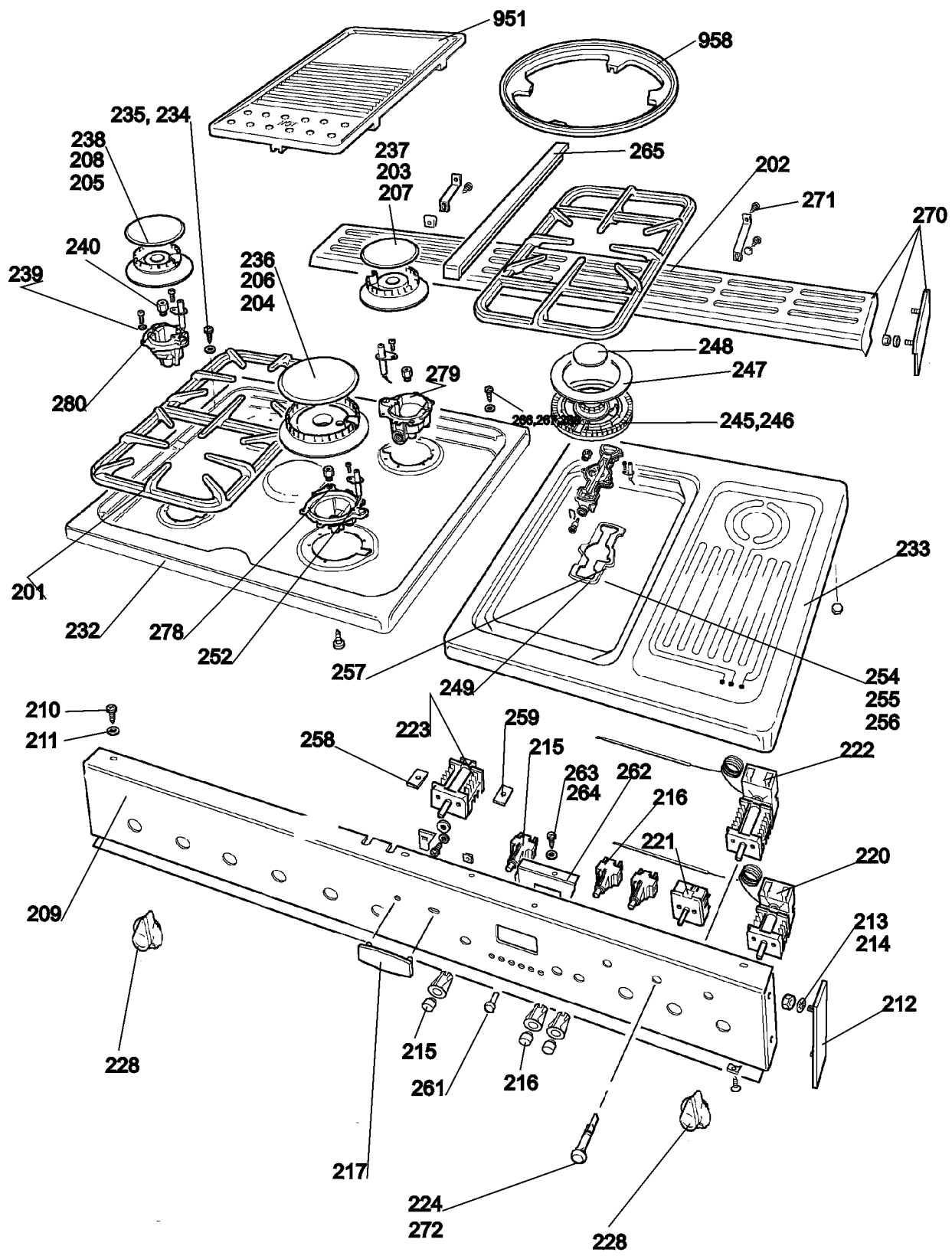
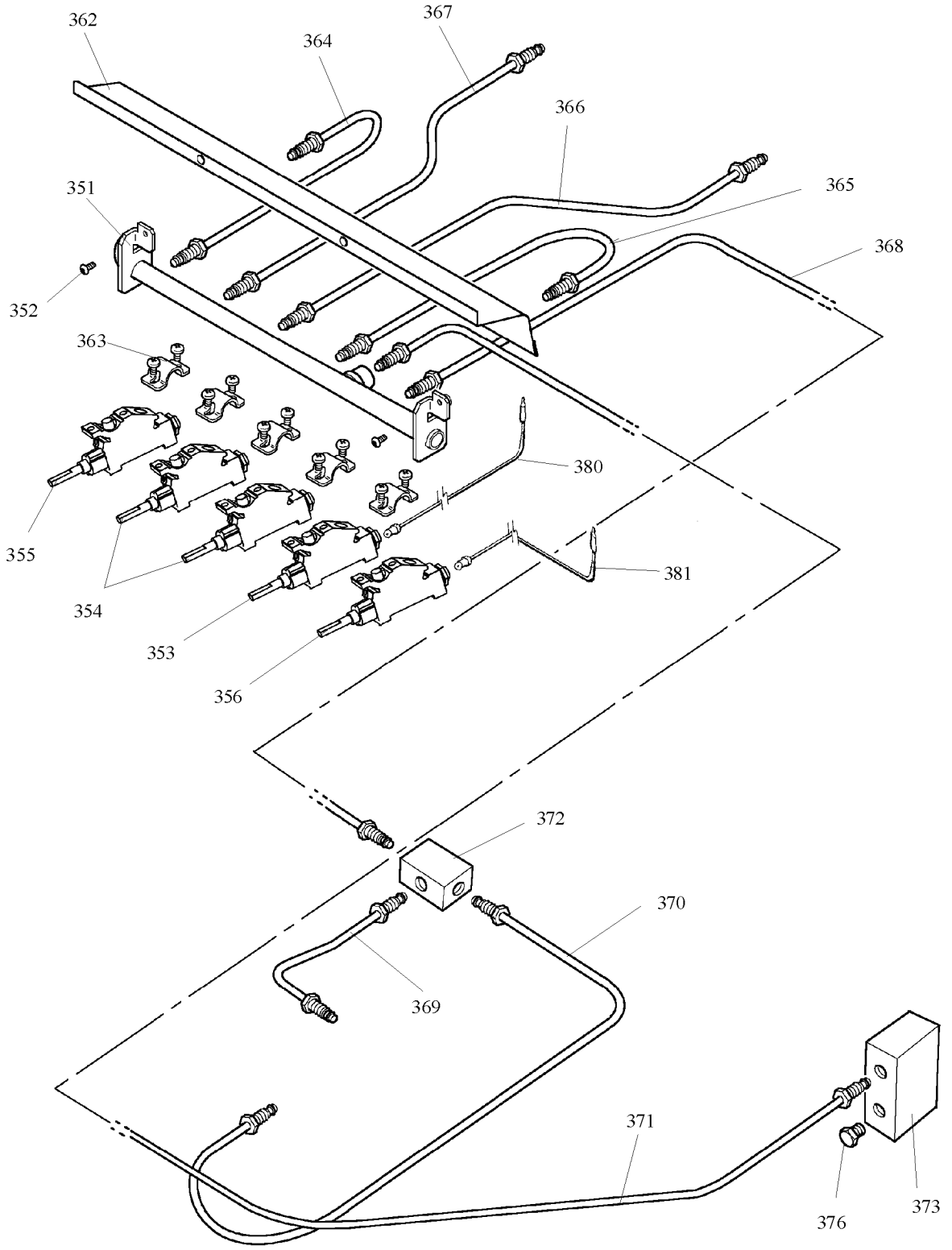


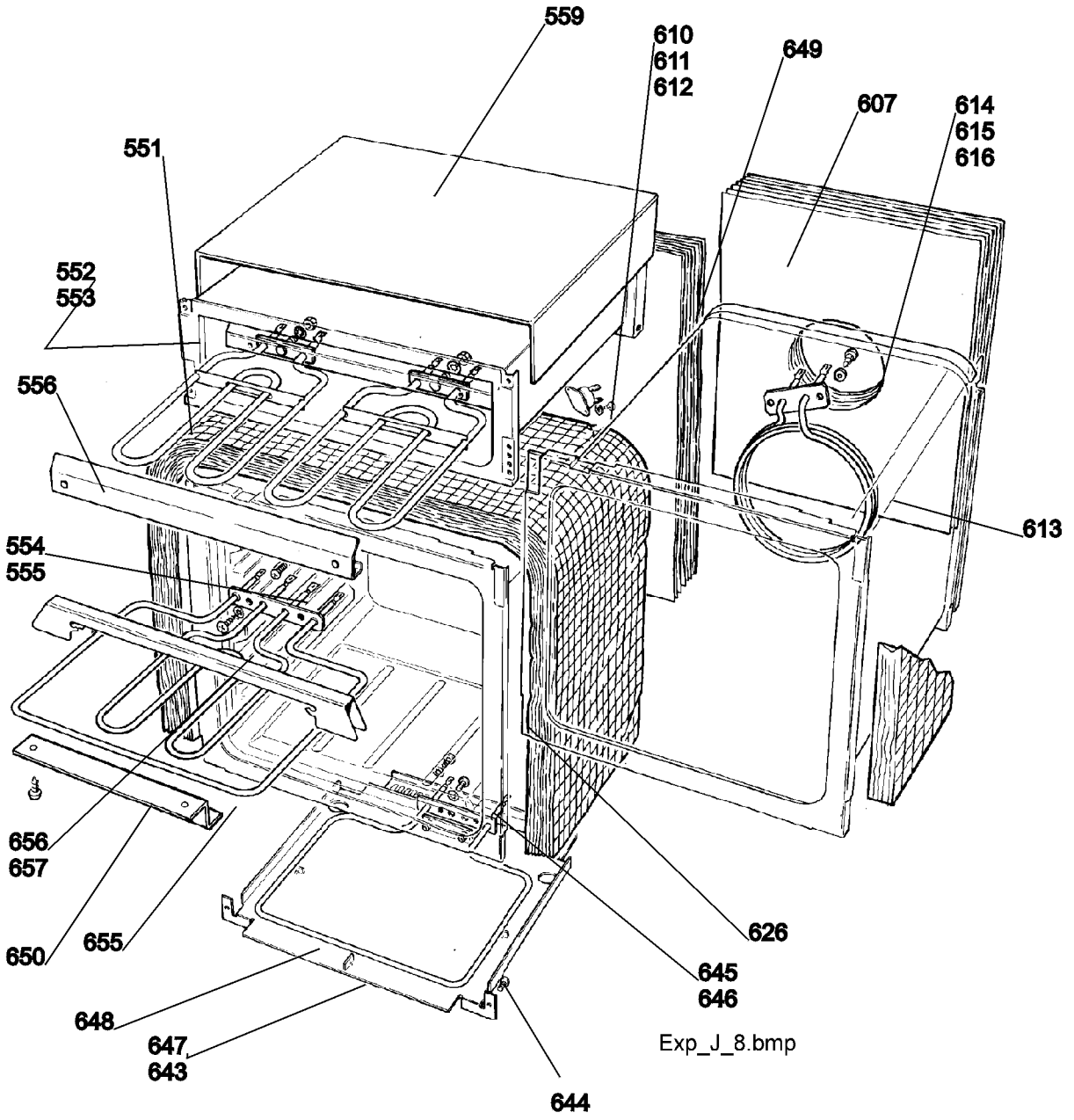
6778, 6779, 6780, 6781, 6782  
6783, 6784, 6785, 6818

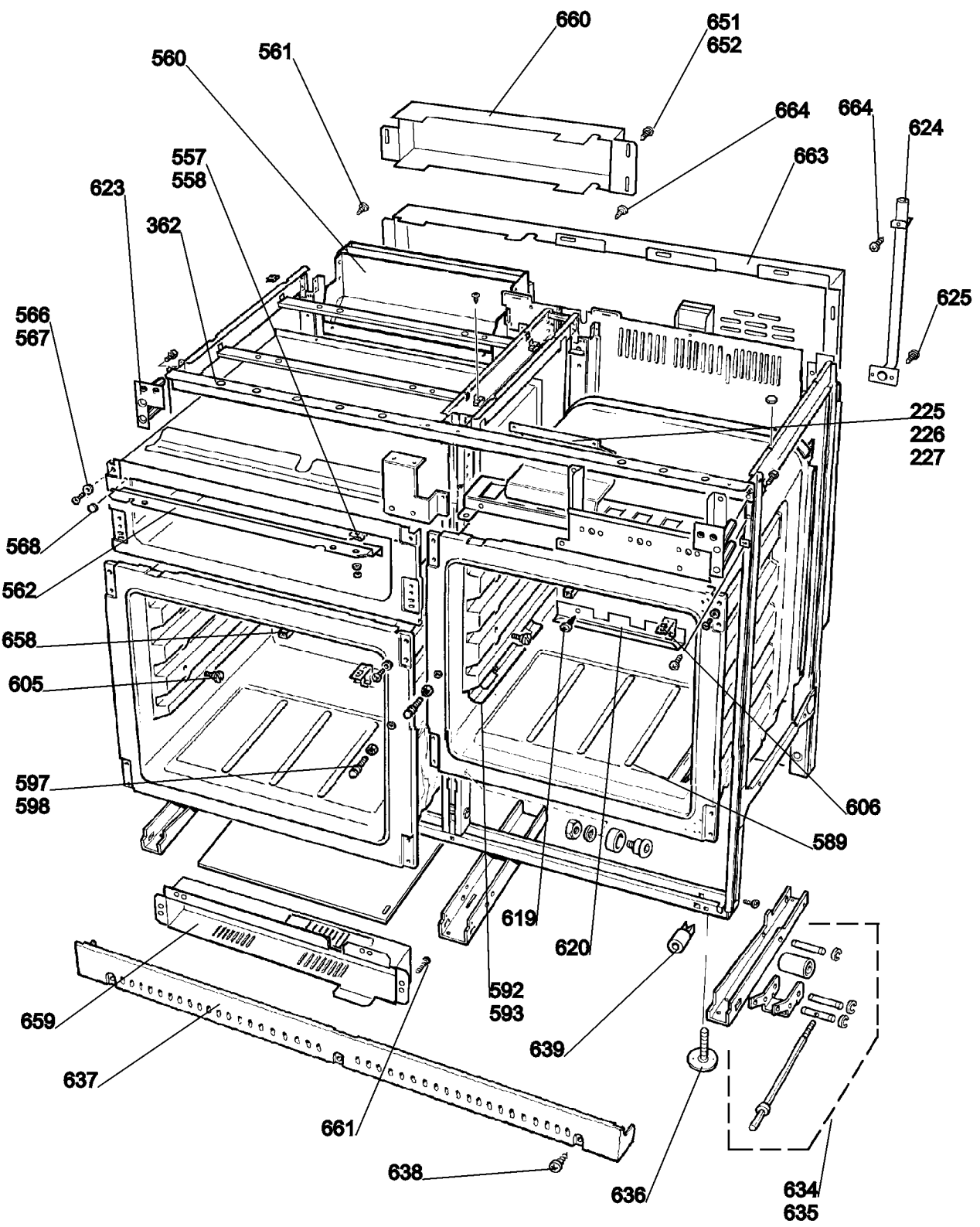
DSL 182 P02A  
DATE 14.03.03 ISSUE STATUS 01

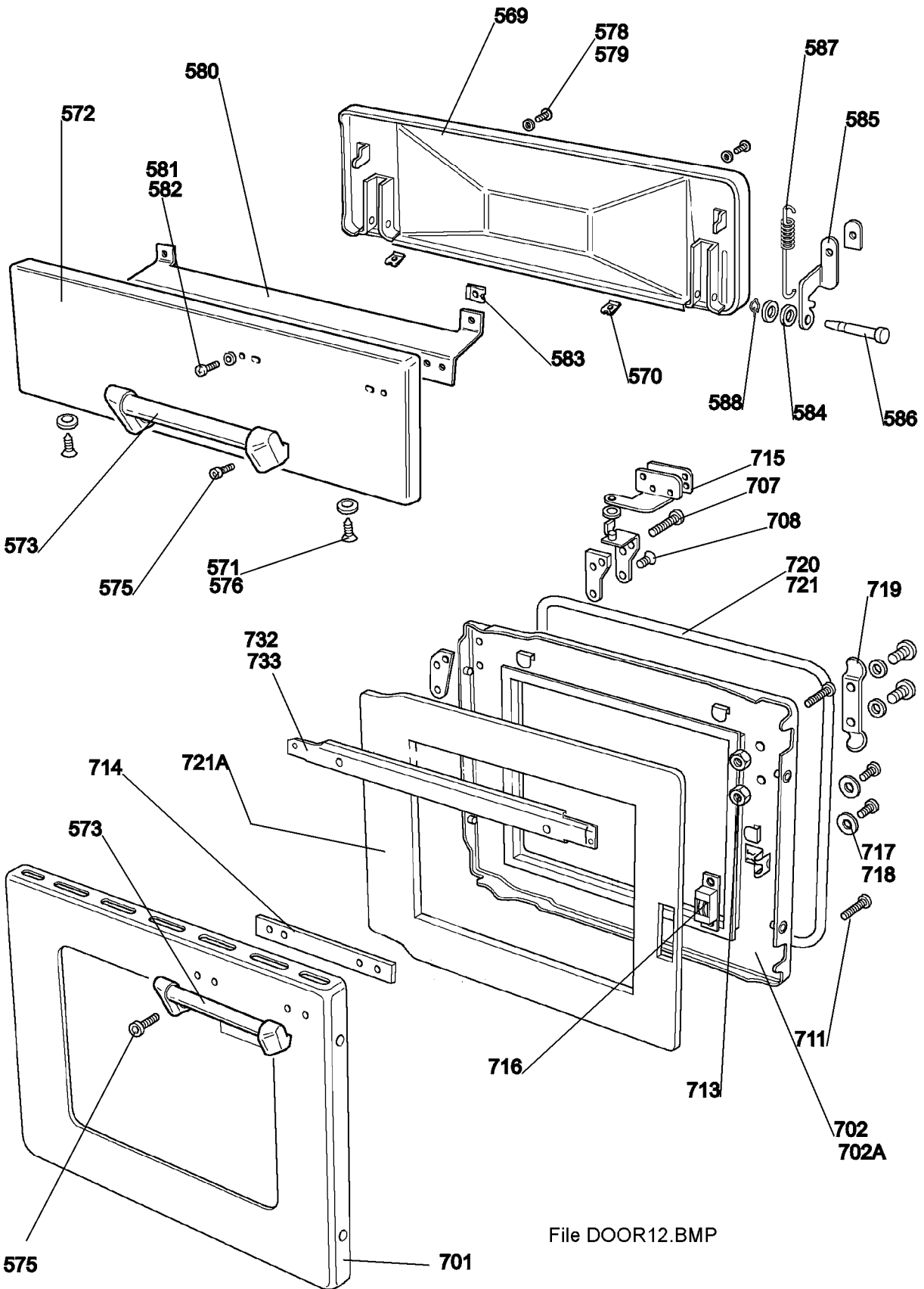


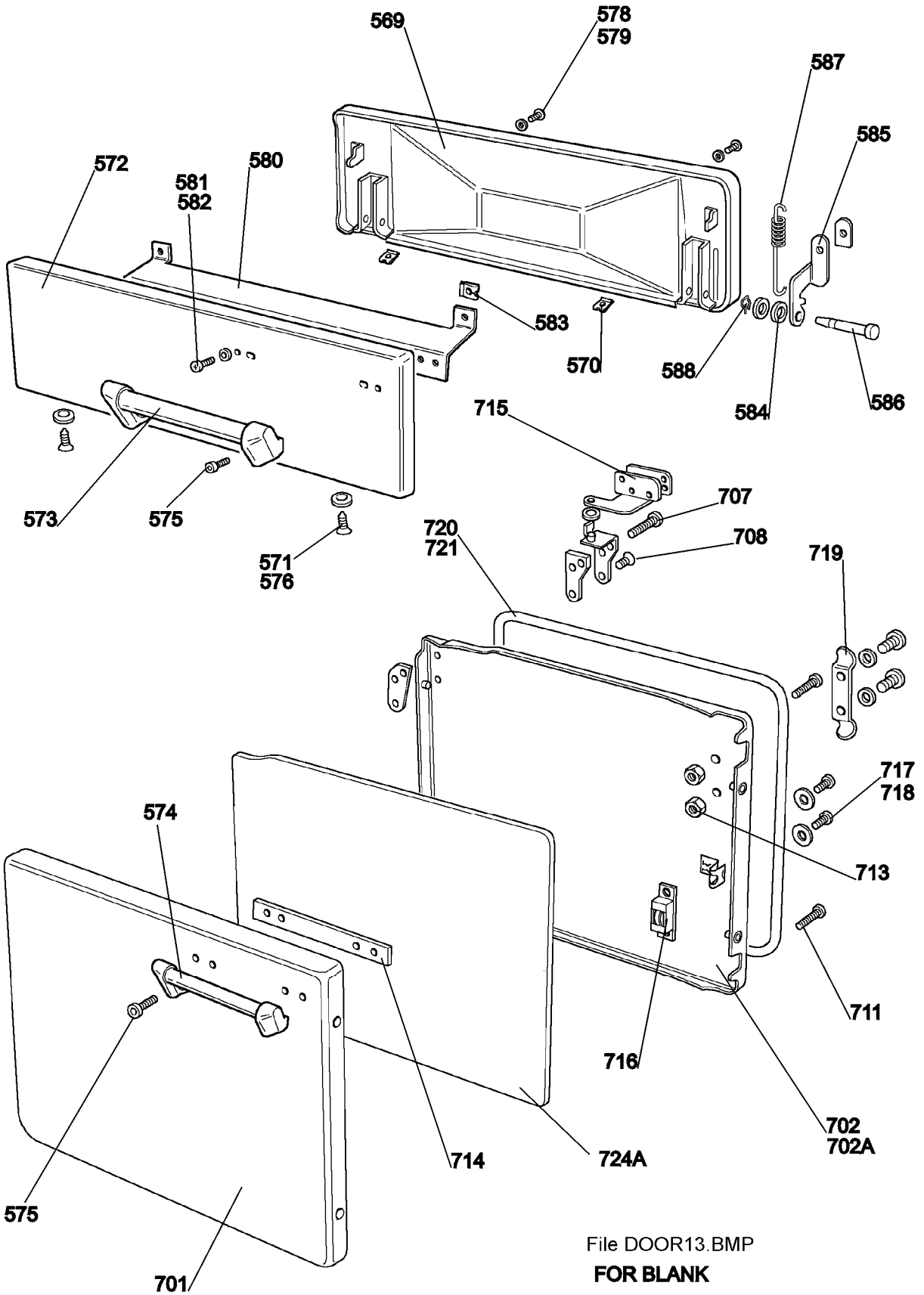


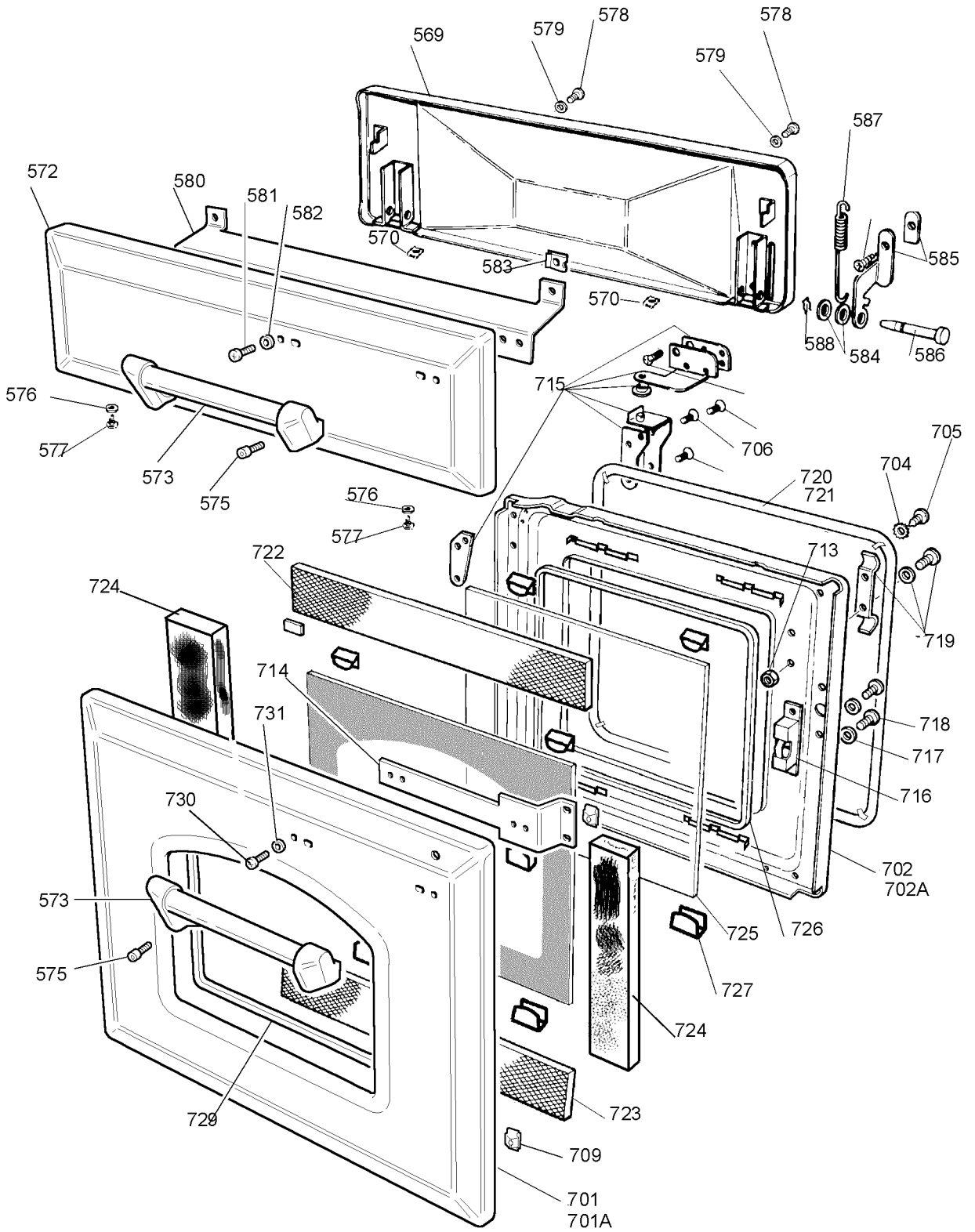




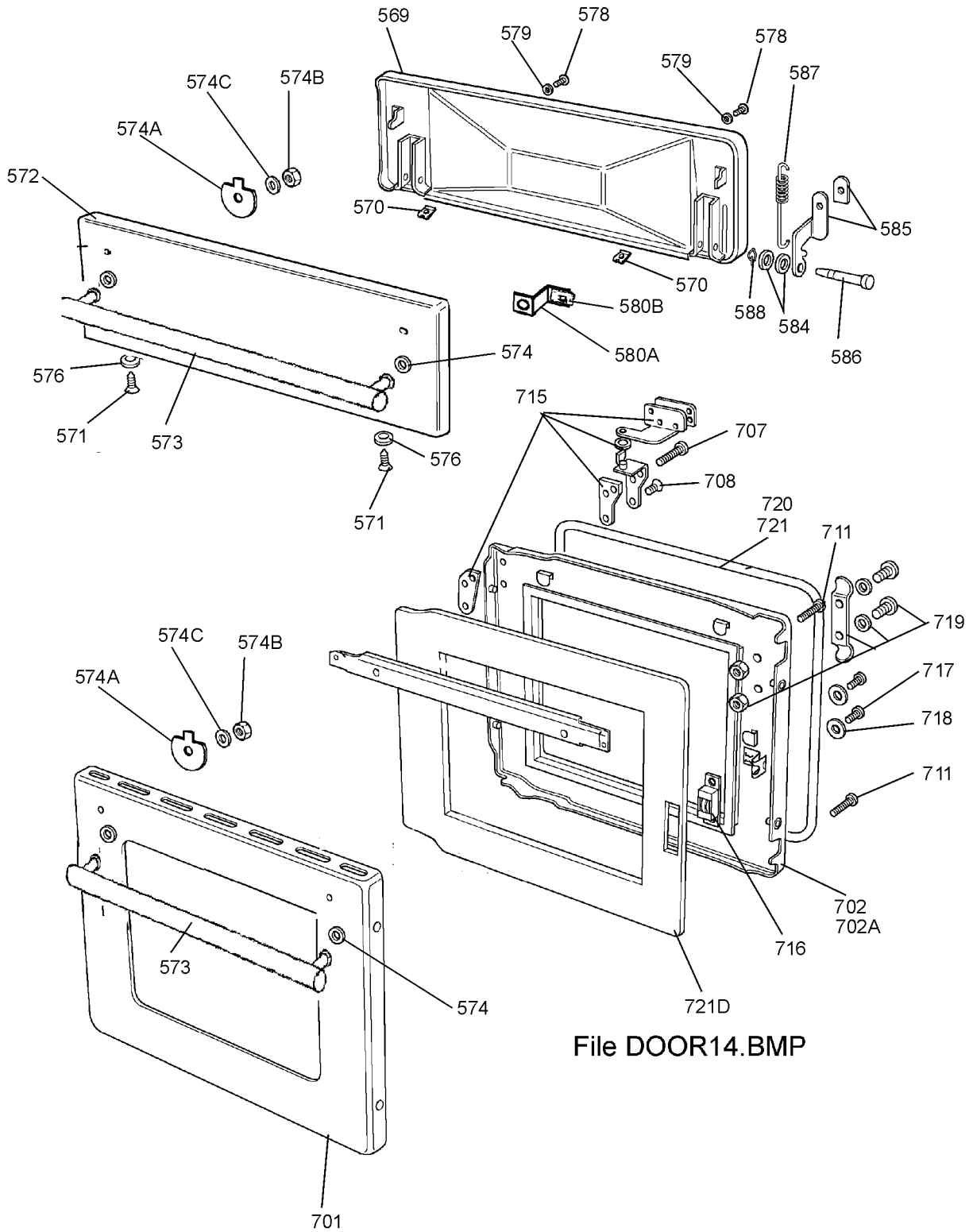




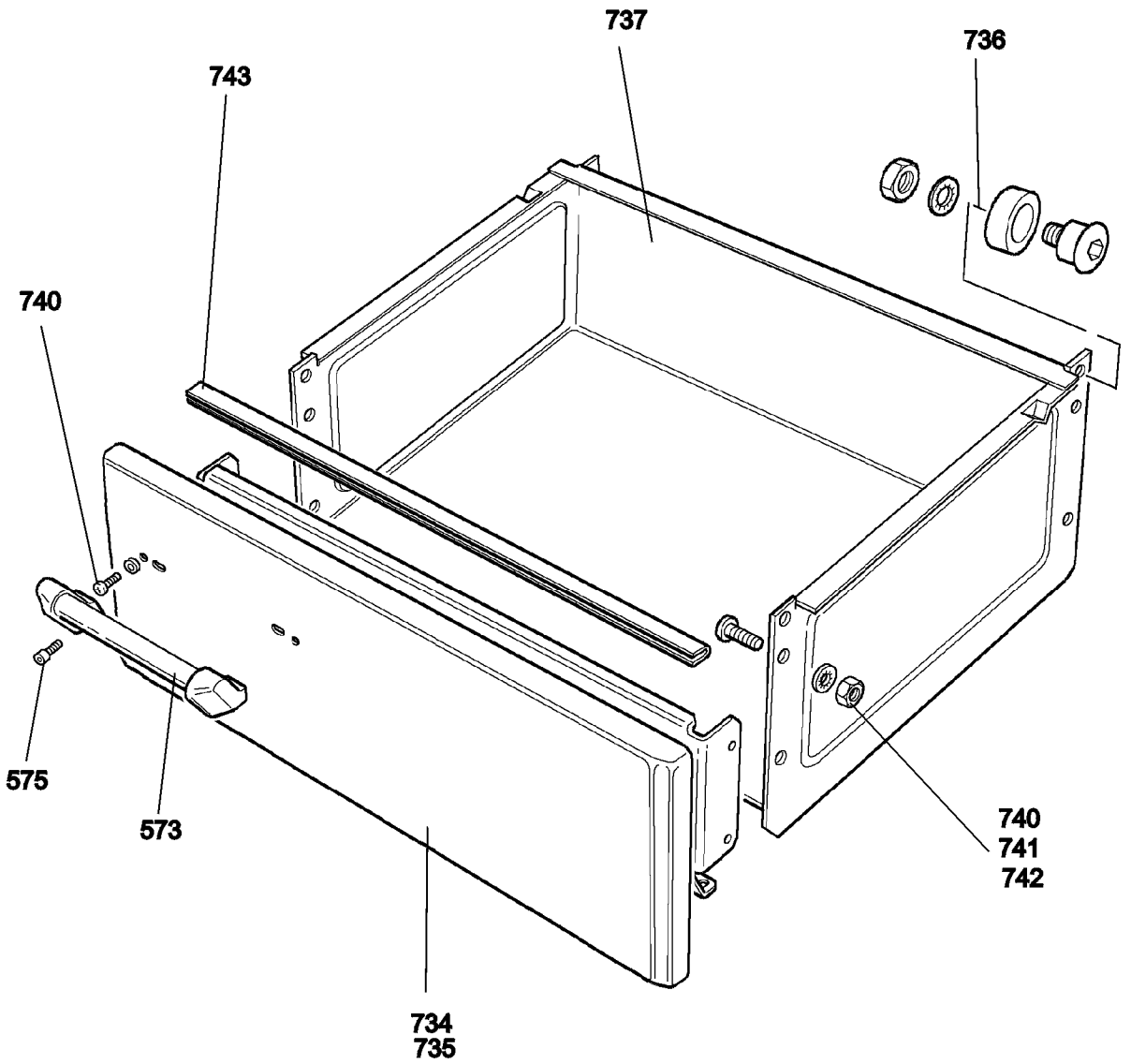


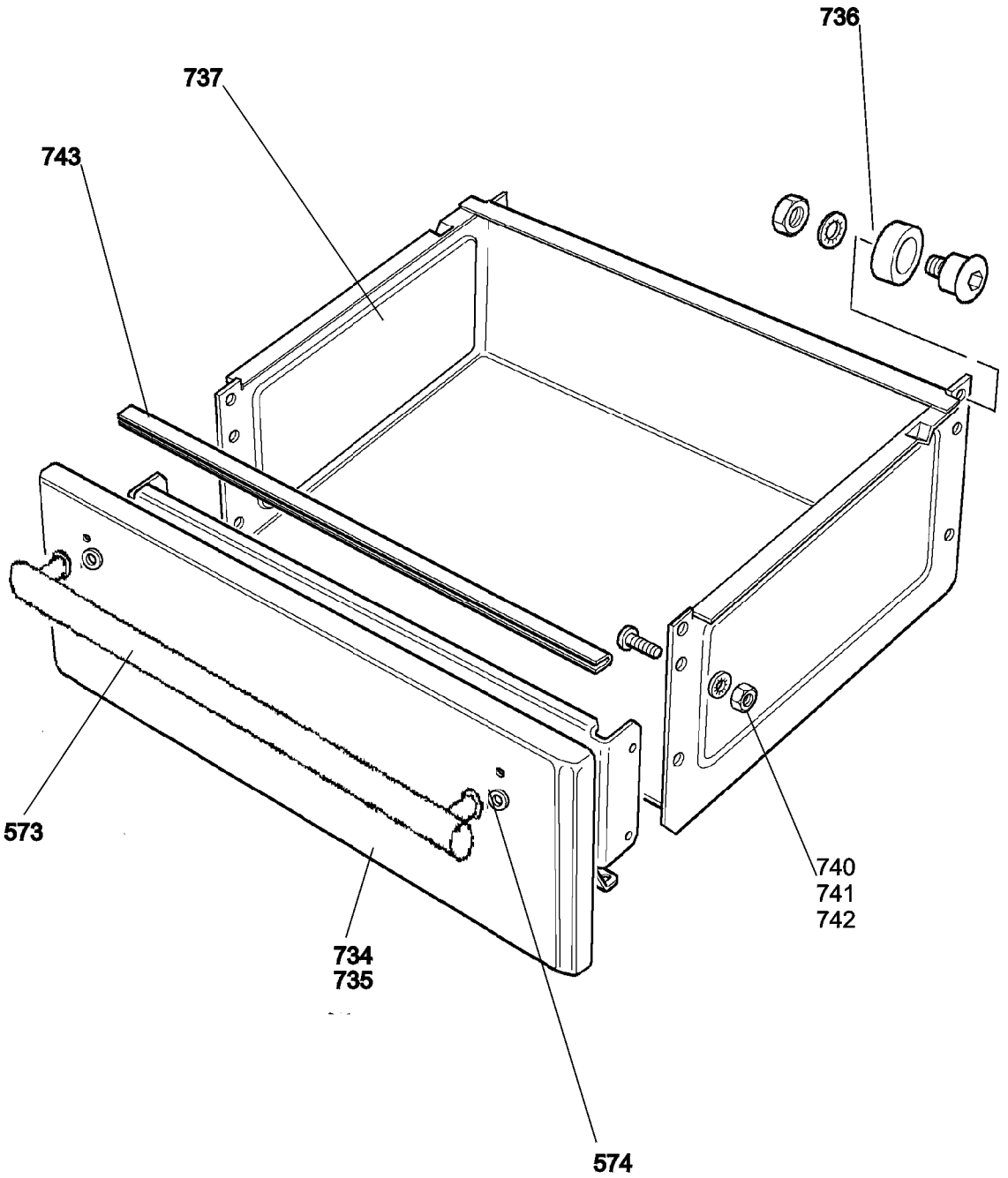


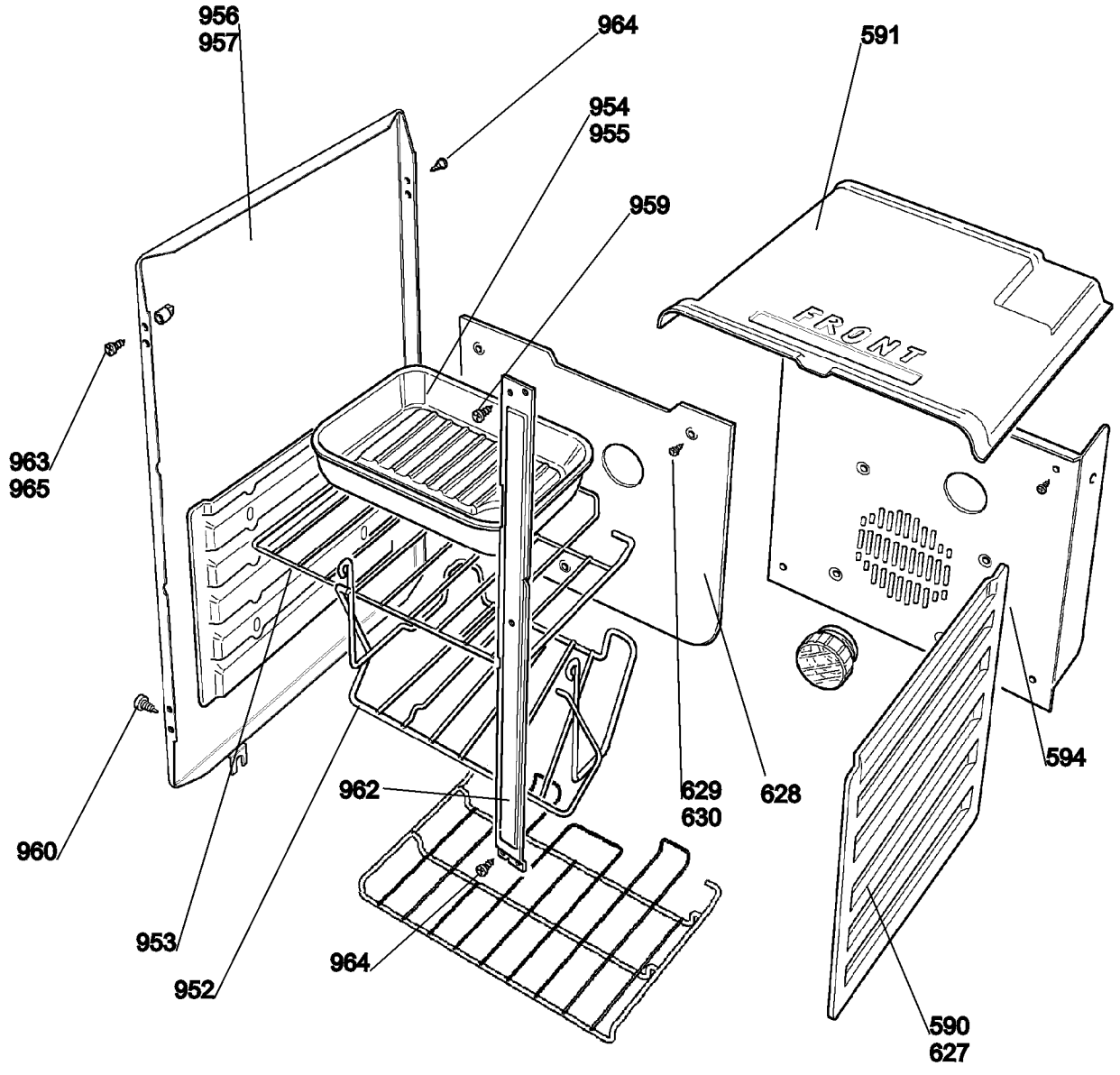


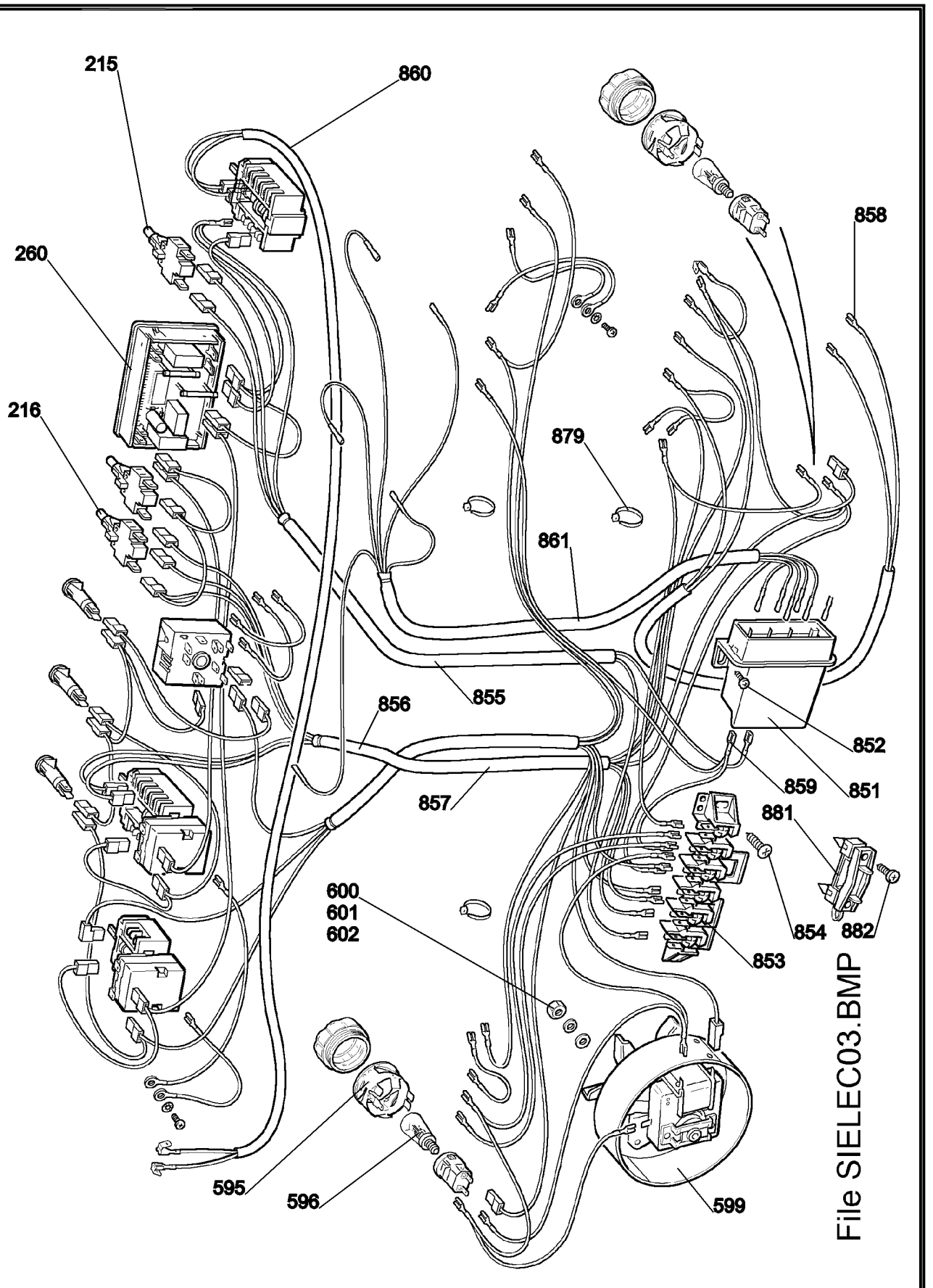


File DOOR14.BMP









File SIELEC03.BMP

POSITION OF DATA BADGE: IN BASE TRAY.

		<b>LECHEFRITE</b>		
001		LECHEFRITE - COMPLETE	1	A094257
002		POIGNEE ET VIS DE LECHEFRITE	1	A094272
003		GRILLE DE LECHEFRITE	1	P093359
004		GLISSIERES GAUCHES & DROITES	2	P084747
005		RONDELLE INTERNE ANTI-SECOUSSES M5	2	N003040
006		ECROU HEXAGONAL M5	2	N003020
		<b>GRILLES/CHAPEAUX DE BRULEURS</b>		
201		GRILLE EN FONTE - JEU DE 2 - 6774-6775-6778-6779-6780-6781-6782-6783-6784-6785-6818	1	P030104
201		GRILLE EN FONTE - JEU DE 2 - 6794-6795-6796-6797-6897	1	P030103
202		GRILLE DE BRULEUR FEU VIF - 6774-6775-6778-6779-6780-6781-6782-6783-6784-6785-6818	1	P026942
		GRILLE - 6794-6795-6796-6797-6897	1	P027168
203		CHAPEAU DE BRULEUR SEMI RAPIDE	2	P024810
204		CHAPEAU DE BRULEUR RAPIDE	1	P024809
205		CHAPEAU DE BRULEUR AUXILIAIRE	1	P024811
206		TETE DE BRULEUR RAPIDE - DISPOSITIF DE SECURITE - REF 65759BF643	1	P028232
207		TETE DE BRULEUR SEMI RAPIDE - DISPOSITIF DE SECURITE - REF 65760BF644	2	P028233
208		TETE DE BRULEUR AUXILIAIRE - DISPOSITIF DE SECURITE - REF 66038BF645	1	P028234
		<b>PANNEAU DE COMMANDE DE TABLE DE CUISSON</b>		
209		PANNEAU DE TABLE DE CUISSON - 6774-6775	1	A027812
209		PANNEAU DE TABLE DE CUISSON - 6778-6779-6780-6781-6782-6783	1	A027676
209		PANNEAU DE TABLE DE CUISSON - 6784-6818	1	A028587
209		PANNEAU DE TABLE DE CUISSON - 6785	1	A030902
209		PANNEAU DE TABLE DE CUISSON - 6796	1	A030017
209		PANNEAU DE TABLE DE CUISSON - 6794	1	A030018
209		PANNEAU DE TABLE DE CUISSON - 6795	1	A030019
209		PANNEAU DE TABLE DE CUISSON - 6797	1	A030503
209		PANNEAU DE TABLE DE CUISSON - 6897	1	A030996
210		VIS A CHAPEAU A TETE CREUSE M5 x 16	2	N003474
211		RONDELLE EN FIBRE NOIRE	2	N003444
212		EMBOUT	2	A094397 0628
213		ECROU HEXAGONAL M4	4	N003019
214		RONDELLE INTERNE ANTI-SECOUSSES M4	4	N003039
215		CONTACTEUR D'ALLUMAGE - 6774-6775-6796-6797	1	A094271
215		CONTACTEUR D'ALLUMAGE - 6778-6779-6780-6781-6782-6783	1	A098527
215		CONTACTEUR D'ALLUMAGE - 6784-6785-6818-6794-6795-6897	1	A098236
216		INTERRUPTEUR D' ECLAIRAGE DE FOUR - 6774-6775-6796-6797	1	A094564
216		INTERRUPTEUR D' ECLAIRAGE DE FOUR - 6778-6779-6780-6781-6782-6783	1	A098529
216		INTERRUPTEUR D' ECLAIRAGE DE FOUR - 6784-6785-6818-6794-6795-6897	1	A098235
217		KIT BADGE DE NOM - 6774-6775-6784-6785-6818-6794-6795-6796-6797-6897	1	A028368
217		KIT BADGE DE NOM - 6778-6779-6780-6781-6782-6783	1	A028439
218		BARRE ORNEMENTALE 110 - 6774-6775-6784-6785-6818	1	P025375
218		BARRE ORNEMENTALE 110 - 6778-6779-6780-6781-6782-6783	1	P098305
219		VIS A CHAPEAU A TETE CREUSE M5 x 16	2	N003474
220		THERMOSTAT DE FOUR VENTILE	1	A026454

POSITION OF DATA BADGE: IN BASE TRAY.

221		KIT COMMANDE DE GRIL	1	A027419
222		THERMOSTAT DE FOUR A ZONES DE CHALEUR	1	A026453
223		KIT INTERRUPTEUR DE CHAUFFE-PLATS	1	A094355
224		VOYANT	3	P093040
225		ECRAN THERMIQUE D'HORLOGE	1	096029
226		VIS A TETE CYLINDRIQUE PHILLIPS TAPTITE C23 M4 x 10	2	N003047
227		RONDELLE INTERNE ANTI-SECOUSSES M4	2	N003039
		<b>BOUTONS DE COMMANDE</b>		
228		BOUTON DE COMMANDE DE TABLE DE CUISSON - 6774-6775	5	P026820
228		BOUTON DE COMMANDE - 6778-6779-6780-6781-6782-6783	7	P027976
228		BOUTON DE COMMANDE - 5784-6785-6818	7	P027977
228		BOUTON DE COMMANDE - 6794-6795-6897	9	P030860
228		BOUTON DE COMMANDE - 6796-6797	9	P030868
229		BOUTON DE COMMANDE DE THERMOSTAT - 6774-6775	2	P026823
229		BOUTON DE THERMOSTAT - 6778-6779-6780-6781-6782-6783	2	P028275
229		BOUTON DE THERMOSTAT - 6784-6785-6818	2	P028559
230		BOUTON DE COMMANDE DE DOUBLE CIRCUIT/GRIL - 6774-6775	1	P026824
231		BOUTON DE COMMANDE DE CHAUFFE-PLATS - 6774-6775	1	P026822
		<b>GARNITURE DE TABLE DE CUISSON/CONDUITE D'EVACUATION</b>		
232		TABLE DE CUISSON - 6774-6775-6778-6779-6780-6781-6782-6783-6784-6818-6794-6795-6797	1	027167 0791
232		TABLE DE CUISSON - 6785	1	027167 0750
232		TABLE DE CUISSON - 6796	1	027167 0766
233		TABLE DE CUISSON - TABLE DROITE 6774-6775-6778-6779-6780-6781-6782-6783-6784-6818-6794-6795-6797-6897	1	A027125
233		TABLE DE CUISSON - TABLE DROITE - 6785	1	A027534
233		TABLE DE CUISSON - TABLE DROITE - 6796	1	A028998
234		VIS A TETE-EMBASE FRAISEE AB No 8 x 16	8	N003287
235		RONDELLE EN FIBRE NOIRE	8	N003444
236		KIT BRULEUR DE TABLE DE CUISSON RAPIDE	1	P025270
237		KIT BRULEUR DE TABLE DE CUISSON SEMI RAPIDE	2	P025271
238		KIT BRULEUR DE TABLE DE CUISSON AUXILIAIRE	1	P025272
239		RONDELLE CUVETTE TAILLE DE VIS No 4	8	N003481
240		VIS A TETE CYLINDRIQUE PHILLIPS ACIER INOXYDABLE M3 x 8	8	N003476
241		ANNEAU GARNITURE -EMAIL RAPIDE - 6778-6779-6780-6781-6782-6783-6784-6818	1	P026334
242		ANNEAU GARNITURE-EMAIL SEMI RAPIDE - 6778-6779-6780-6781-6782-6783-6784-6818	2	P026333
243		ANNEAU GARNITURE AUXILIAIRE - 6778-6779-6780-6781-6782-6783-6784-6818	1	P026332
244		ANNEAU GARNITURE - BRULEUR WOK - 6778-6779-6780-6781-6782-6783-6784-6818	1	P027183
245		ELEMENT EXTERNE DE BRULEUR WOK A TRIPLE ELEMENT	1	P026991
246		ELEMENT INTERNE DE BRULEUR WOK A TRIPLE ELEMENT	1	P026992
247		CHAPEAU EXTERNE DE BRULEUR WOK A TRIPLE ELEMENT	1	P026993
248		CHAPEAU INTERNE DE BRULEUR WOK A TRIPLE ELEMENT	1	P026994
249		CORPS DE BRULEUR WOK A TRIPLE ELEMENT	1	P026990
252		ELECTRODE DE TABLE DE CUISSON	4	P026089
253		VIS A TETE CYLINDRIQUE PHILLIPS TAPTITE M3 x 6	4	N003376
254		INJECTEUR GAZ NATUREL - No.80	1	P027687
255		INJECTEUR GAZ NATUREL - No.129	1	P027688
256		CLIP DE FIXATION D'INJECTEUR DE BRULEUR A TRIPLE ELEMENT	1	P027690

POSITION OF DATA BADGE: IN BASE TRAY.

257		ELECTRODE DE BRULEUR A TRIPLE ELEMENT	1	P027689
258		COUSSINET	4	P078481
259		COUSSINET	4	P095098
260		KIT MINUTERIE ET BOUTONS	1	A030467
261		BOUTON DE MINUTERIE - JEU DE 6	1	A097269
262		SUPPORT DE MONTAGE DE MINUTERIE	1	098290
263		VIS A TETE CYLINDRIQUE PHILLIPS TAPTITE M4 x 8	2	N003169
264		RONDELLE INTERNE ANTI-SECOUSSES M4	2	N003039
265		GARNITURE CENTRALE DE TABLE DE CUISSON - 6774-6775-6778-6779-6780-6781-6782-6783-6784-6818-6794-6795-6796-6797-6897	1	P094423
265		GARNITURE CENTRALE DE TABLE DE CUISSON - 6785	1	P096050
266		VIS A TETE CYLINDRIQUE PHILLIPS ACIER INOXYDABLE M3 x 8	3	N003152
267		RONDELLE M4	3	N003032
268		RONDELLE INTERNE ANTI-SECOUSSES M3	3	N003038
269		ECROU HEXAGONAL M3	3	N003018
270		GARNITURE DE CONDUITE D'EVACUATION - 6774-6775-6794-6795-6797-6897	1	A098141
270		GARNITURE DE CONDUITE D'EVACUATION - 6778-6779-6780-6781-6782-6783-6784-6818	1	A098496
270		GARNITURE DE CONDUITE D'EVACUATION - 6785	1	A025373
270		GARNITURE DE CONDUITE D'EVACUATION - 6796	1	A028996
271		VIS A TETE CYLINDRIQUE PHILLIPS AUTO-TARAUDEUSE AB No 6 x 10	4	N001634
272		NEON DE CHAUFFE-PLATS	1	A094460
273		ECROU PRISONNIER SNU No 6 2811/17	4	N001920
274		DOSSERET 110 CLASSIC - 6778-6779-6780-6781-6782-6783	1	098385 0834
274		DOSSERET 110 CLASSIC - 6784-6818	1	098385 0835
274		DOSSERET 110 CLASSIC - 6785	1	098385 0855
275		VIS A TETE SEMI-RONDE NOIRE M5 x 10 -6778-6779-6780-6781-6782-6783-6784-6785-6818	2	N003467
276		RONDELLE 11,1 x 5,5 x 0,8TH - 6778-6779-6780-6781-6782-6783-6784-6785-6818	2	N003357
277		ECROU HEXAGONAL M5 - 6778-6779-6780-6781-6782-6783-6784-6785-6818	2	N003020
277A		RONDELLE INTERNE ANTI-SECOUSSES M5 - 6778-6779-6780-6781-6782-6783-6784-6785-6818	2	N003040
278		INJECTEUR RAPIDE GAZ NATUREL	1	P025015
279		INJECTEUR SEMI RAPIDE GAZ NATUREL	2	P025017
280		INJECTEUR AUXILIAIRE - GAZ NATUREL	1	P025013
		<b>CONDUITE DE GAZ/ROBINETS/INJECTEURS/BRULEURS ET TUYAUX</b>		
351		CONDUITE DE GAZ - GAUCHE	1	P027906
352		VIS A TETE CYLINDRIQUE PHILLIPS TAPTITE ZINC M4 x 10	8	N003047
353		KIT ROBINET DE COMMANDE - RAPIDE	1	A028375
354		KIT ROBINET DE COMMANDE - SEMI RAPIDE	2	A028376
355		KIT ROBINET DE COMMANDE - AUXILIAIRE	1	A028377
356		KIT ROBINET DE COMMANDE - BRULEUR A TRIPLE ELEMENT	1	A028378
357		VIS A TETE FRAISEE CYLINDRIQUE REDUITE POZIDRIVE M5 x 8	10	N003486
358		RONDELLE INTERNE ANTI-SECOUSSES M5	2	N003040
362		ECRAN THERMIQUE DE COMMANDE	1	028336
363		SUPPORT DE ROBINET SPECIAL EN FORME D'ETRIER	5	P027818
364		TUYAU - TABLE DE CUISSON AVANT GAUCHE	1	P028227
365		TUYAU - TABLE DE CUISSON AVANT DROITE	1	P028230
366		TUYAU - TABLE DE CUISSON ARRIERE DROITE	1	P028229
367		TUYAU - TABLE DE CUISSON ARRIERE GAUCHE	1	P028228
368		TUYAU - BRULEUR A TRIPLE ELEMENT	1	P028235



POSITION OF DATA BADGE: IN BASE TRAY.

369		TUYAU - BLOC A BRULEUR 1	1	A027079
370		TUYAU - BLOC A BRULEUR 2	1	A027083
371		TUYAU - CONDUITE DE GAZ GAUCHE A BLOC D'ADMISSION	1	A027110
372		BLOC D'ADMISSION A 3 VOIES	1	P027066
373		BLOC D'ADMISSION	1	P095107
374		VIS A TETE CYLINDRIQUE PHILLIPS M5 x 10	2	N003064
375		RONDELLE INTERNE ANTI-SECOUSSES M5	2	N003040
376		OBTURATEUR	1	P095408
377		FIXATION ARRIERE DE CONDUITE DE GAZ - GAUCHE	2	026294
378		VIS A TETE CYLINDRIQUE PHILLIPS A ALESAGE TAPTITE ZINC M4 x 10	2	N003394
379		VIS A TETE CYLINDRIQUE PHILLIPS TAPTITE ZINC M4 x 10	1	N003047
380		SONDE DE DISPOSITIF DE SECURITE 600mm - REF E112399L1 - TABLE DE CUISSON	4	P028226
381		SONDE DE DISPOSITIF DE SECURITE 600mm - REF E112974L1 - BRULEUR WOK	1	P028236
		<b>ENCEINTE DE GRIL</b>		
551		REFLECTEUR D'ELEMENT DE GRIL	1	A093030
552		ELEMENT DE GRIL	1	A025628
553		ISOLATION SUPERIEURE D'ENCEINTE DE GRIL	1	P087107
554		VIS A TETE CYLINDRIQUE PHILLIPS M5 x 12	2	N003052
555		RONDELLE INTERNE ANTI-SECOUSSES M5	2	N003040
556		SUPPORT D'ELEMENT	1	093037
557		VIS A TETE CYLINDRIQUE PHILLIPS NICKEL/CHROME M5 x 12	2	N003052
558		ECROU PRISONNIER SNU No 6 2811/17	2	N001920
559		ISOLATION THERMIQUE DE GRIL	1	P095348
560		CONDUITE D'EVACUATION DE GRIL	1	A098507
561		VIS A TETE CYLINDRIQUE PHILLIPS AUTO-TARAUDEUSE AB No 6 x 1/2"	4	N001431
562		PANNEAU DE COMMANDE A FIXATION INFERIEURE	1	025524 0728
563		VIS A TETE-EMBASE FRAISEE No 8 x 16	3	N003287
564		VIS A TETE CYLINDRIQUE PHILLIPS AUTO-TARAUDEUSE 'B' No 6 x 10	2	N001582
565		VIS A TETE CYLINDRIQUE BOMBEE PHILLIPS TAPTITE M5 x 12	2	N003311
566		RONDELLE EN FIBRE NOIRE	2	N003444
567		VIS A TETE CYLINDRIQUE PHILLIPS TAPTITE M5 x 12	2	N003253
568		BUTEE DE PORTE DE GRIL	2	P080296
569		STRUCTURE DE PORTE INTERNE DE GRIL	1	A095378 0792
570		ECROU PRISONNIER SNU No 6 3716	2	N003197
571		VIS A TETE-EMBASE POZYDRIVE AUTO-TARAUDEUSE B No 6 x 3/8"	2	N003199
572		PANNEAU EXTERNE DE PORTE DE GRIL - 6774-6775	1	027060
572		PANNEAU EXTERNE DE PORTE DE GRIL - 6778	1	097855 0725
572		PANNEAU EXTERNE DE PORTE DE GRIL - 6779-6818	1	097855 0734
572		PANNEAU EXTERNE DE PORTE DE GRIL - 6780-6784	1	097855 0791
572		PANNEAU EXTERNE DE PORTE DE GRIL - 6781	1	097855 0733
572		PANNEAU EXTERNE DE PORTE DE GRIL - 6782	1	097855 0731
572		PANNEAU EXTERNE DE PORTE DE GRIL - 6783-6785	1	097855 0750
572		PANNEAU EXTERNE DE PORTE DE GRIL - 6794	1	028308 0654
572		PANNEAU EXTERNE DE PORTE DE GRIL - 6795	1	028308 0746
572		PANNEAU EXTERNE DE PORTE DE GRIL - 6796	1	028308 0766
572		PANNEAU EXTERNE DE PORTE DE GRIL - 6797	1	028308 0656
572		PANNEAU EXTERNE DE PORTE DE GRIL - 6897	1	025381
573		KIT POIGNEE DE PORTE - 6774-6775-6784-6785-6818	1	A027956
573		KIT POIGNEE DE PORTE - 6778-6779-6780-6781-6782-6783	1	A027955

POSITION OF DATA BADGE: IN BASE TRAY.

573		POIGNEE LONGUE - 6794-6795-6897	1	P028740
573		POIGNEE LONGUE - 6796-6797	1	P028739
574		COUSSINET DE POIGNEE - 6794-6795-6796-6797-6897	2	P028508
574A		PLAQUE D'APPUI - 6794-6795-6796-6797-6897	2	096829
574B		ECROU HEXAGONAL M5 - 6794-6795-6796-6797-6897	2	N003020
574C		RONDELLE INTERNE ANTI-SECOUSSES M5 - 6794-6795-6796-6797-6897	2	N003040
575		VIS A CHAPEAU A TETE CREUSE M5 x 16	2	N003474
576		RONDELLE EN FIBRE M4	2	N003219
577		VIS A TETE-EMBASE POZYDRIVE AUTO-TARAUDEUSE AB No 6 x 10	2	N003452
578		VIS A TETE-EMBASE POZYDRIVE AUTO-TARAUDEUSE AB No 8 x 16	2	N003287
579		RONDELLE EN FIBRE M4	2	P095367
580		ENTRETOISE DE POIGNEE DE PORTE DE GRIL - 6774-6775	1	027106
580		SUPPORT DE PORTE DE GRIL - 6778-6779-6780-6781-6782-6783-6784-6785-6818	1	027896
580A		BLOCAGE PROFOND DE PORTE DE GRIL - 6794-6795-6796-6797-6897	2	024793
580B		ECROU PRISONNIER No 8 - 6794-6795-6796-6797-6897	2	N001303
581		VIS A TETE CYLINDRIQUE PHILLIPS M5 x 12	2	N003008
582		RONDELLE EN FIBRE NOIRE	2	N003444
583		ECROU PRISONNIER TRILOBE	2	N003196
584		RONDELLE BRILLANTE	4	N003034
585		BRAS DE CHARNIERE DE PORTE DE GRIL	1	A090829
586		TIGE DE CHARNIERE	2	P080336
587		RESSORT DE PORTE DE GRIL (ROBUSTE)	2	P094268
588		CIRCLIP ANDERTON 1100. REF 12	2	N003261
		<b>CHASSIS DE CUISINIERE - DROITE</b>		
589		STRUCTURE DE FOUR VENTILE	1	A025861 0792
590		PANNEAU LATERAL DE FOUR AMOVIBLE	2	069661 0797
591		VOUTE DE FOUR AMOVIBLE	1	075226 0728
592		STRUCTURE GLISSIERE DE FOUR - GAUCHE	1	A097330
593		STRUCTURE GLISSIERE DE FOUR - DROITE	1	A097329
594		ECRAN DE FOUR	1	A025609
595		DOUILLE DE LAMPE - AMPOULE ET VERRE DIFFUSEUR	1	P090126
596		AMPOULE D'ECLAIRAGE DE FOUR	1	P090129
597		BLOCAGE DE PORTE	1	P092045
598		ECROU HEXAGONAL M6	1	N003385
599		VENTILATEUR DE FOUR	1	P084770
600		RONDELLE M4	3	N003265
601		RONDELLE INTERNE ANTI-SECOUSSES M4	3	N003039
602		ECROU HEXAGONAL M4	3	N003269
604		FIBRE DE VERRE A REVETEMENT ALUN	1	P080055
605		KIT VIS D'ACCROCHAGE	1	A096878
606		CLIP DE BULBE THERMOSTATIQUE	4	P087002
607		ISOLATION ARRIERE DE FOUR VENTILE	1	P094900
608		VIS A TETE CYLINDRIQUE PHILLIPS TAPTITE M5 x 12	2	N003253
609		RONDELLE INTERNE ANTI-SECOUSSES M6	2	N003041
610		PROTECTEUR THERMIQUE	2	P093026
611		RONDELLE INTERNE ANTI-SECOUSSES M4	2	N003039
612		VIS A TETE CYLINDRIQUE PHILLIPS AUTO-TARAUDEUSE AB No 6 x 10	2	N001634
613		KIT ELEMENT ET JOINT	1	A094693
614		VIS A TETE CYLINDRIQUE PHILLIPS M4 x 12	3	N003264
615		RONDELLE INTERNE ANTI-SECOUSSES M4	3	N003039

POSITION OF DATA BADGE: IN BASE TRAY.

616		RONDELLE M4	4	N003265
617		VIS A TETE CYLINDRIQUE PHILLIPS AUTO-TARAUDEUSE AB No 8 x 13	4	N003266
618		RONDELLE INTERNE ANTI-SECOUSSES M5	4	N003040
619		VIS A TETE CYLINDRIQUE PHILLIPS M5 x 10	4	N003064
620		PROTECTION DE BULBE THERMOSTATIQUE	2	P087002
621		VIS A TETE CYLINDRIQUE PHILLIPS M4 x 12	2	N003264
622		CONNECTEUR A LANGUETTE	1	P054455
623		KIT MONTAGE DE POIGNEE	1	A098718
624		CONDUITE D'EVACUATION	1	P024106
625		VIS A TETE CYLINDRIQUE PHILLIPS AUTO-TARAUDEUSE AB No 8 x 1/2"	2	N001780
		<b>CHASSIS DE CUISINIERE - GAUCHE</b>		
626		STRUCTURE DE FOUR A ZONES DE CHALEUR	1	A025856 0792
627		PANNEAU LATERAL DE FOUR AMOVIBLE	2	069661 0797
628		PANNEAU ARRIERE DE FOUR AUTO-NETTOYANT	1	025873 0797
629		VIS A TETE CYLINDRIQUE PHILLIPS M5 x 12	3	N003052
630		RONDELLE M5	3	N003053
631		BLOCAGE DE PORTE	1	P092045
632		ECROU HEXAGONAL M6	1	N003385
633		ECROU PRISONNIER POUR VIS TARAUDEUSE No 6	2	P078247
634		GALET AVANT ET KIT LEVAGE	1	A097338
635		GALET ARRIERE ET KIT LEVAGE	1	A097341
636		SUPPORT DE MISE A NIVEAU	1	A095726
637		KIT PLINTE STANDARD	1	A024209
638		VIS A TETE CYLINDRIQUE PHILLIPS AUTO-TARAUDEUSE AB No 8 x 25	3	N003167
639		CONTRE-ECROU (ITW 212-180402-14CE)	3	P080277
640		KIT VIS D'ACCROCHAGE	1	A096878
641		DOUILLE DE LAMPE - AMPOULE ET VERRE DIFFUSEUR	1	P090126
642		AMPOULE D'ECLAIRAGE DE FOUR	1	P090129
643		ELEMENT ET REFLECTEUR	1	A025862
644		VIS A TETE CYLINDRIQUE PHILLIPS A POINTE TAPTITE M5 x 8	2	N003127
645		VIS A TETE CYLINDRIQUE PHILLIPS AUTO-TARAUDEUSE AB No 8 x 1/2"	2	N001780
646		RONDELLE INTERNE ANTI-SECOUSSES M5	2	N003040
647		REFLECTEUR D'ELEMENT DE GRIL	1	A096382
648		ELEMENT DE FOUR INFERIEUR	1	P025863
649		ISOLATION ARRIERE DE FOUR	1	P094894
650		ECRAN THERMIQUE D'ELEMENT SUPERIEUR	1	093110 0792
651		VIS A TETE CYLINDRIQUE PHILLIPS M5 x 12	2	N003052
652		VIS A TETE CYLINDRIQUE PHILLIPS TAPTITE M5 x 12	2	N003253
653		RONDELLE INTERNE ANTI-SECOUSSES M5	2	N003040
654		ISOLATION THERMIQUE DE FOUR	1	P095347
655		ELEMENT DE FOUR SUPERIEUR	1	P026810
656		RONDELLE INTERNE ANTI-SECOUSSES M6	2	N003041
657		VIS A TETE CYLINDRIQUE PHILLIPS No 6 x 12	2	N003430
658		CLIP DE BULBE THERMOSTATIQUE	2	P088649
659		COUVERCLE D'ELEMENT	1	A026171
660		KIT COUVERCLE D'ELEMENT DE GRIL	1	A026170
661		VIS A TETE CYLINDRIQUE PHILLIPS AUTO-TARAUDEUSE AB No 8 x 1/2"	2	N001780
662		RONDELLE INTERNE ANTI-SECOUSSES M5	2	N003040
663		COUVERCLE ARRIERE	1	A026172

POSITION OF DATA BADGE: IN BASE TRAY.

664		VIS A TETE CYLINDRIQUE PHILLIPS AUTO-TARAUDEUSE AB No 8 x 1/2"	5	N001780
		<b>PORTE DE FOUR</b>		
701		PANNEAU DE PORTE EXTERNE - GAUCHE ET DROITE - 6794	1	A028826
701		PANNEAU DE PORTE EXTERNE - GAUCHE ET DROITE - 6795	1	A028903
701		PANNEAU DE PORTE EXTERNE - GAUCHE ET DROITE - 6796	1	A028902
701		PANNEAU DE PORTE EXTERNE - GAUCHE ET DROITE - 6797	1	A030477
701		PANNEAU DE PORTE EXTERNE - GAUCHE ET DROITE - 6897	1	A030945
701		PANNEAU DE PORTE EXTERNE - GAUCHE - 6774	1	A027174
701		PANNEAU DE PORTE EXTERNE - GAUCHE - 6775	1	027059
701		PANNEAU DE PORTE EXTERNE - GAUCHE - 6778	1	A026860 0725
701		PANNEAU DE PORTE EXTERNE - GAUCHE - 6779-6818	1	A026860 0734
701		PANNEAU DE PORTE EXTERNE - GAUCHE - 6780-6784	1	A026860 0791
701		PANNEAU DE PORTE EXTERNE - GAUCHE - 6781	1	A026860 0733
701		PANNEAU DE PORTE EXTERNE - GAUCHE - 6782	1	A026860 0731
701		PANNEAU DE PORTE EXTERNE - GAUCHE - 6783-6785	1	A026860 0750
701A		PANNEAU DE PORTE EXTERNE - DROITE - 6774	1	A027180
701A		PANNEAU DE PORTE EXTERNE - DROITE - 6775	1	027058
701A		PANNEAU DE PORTE EXTERNE - DROITE - 6778	1	A027190 0725
701A		PANNEAU DE PORTE EXTERNE - DROITE - 6779-6818	1	A027190 0734
701A		PANNEAU DE PORTE EXTERNE - DROITE - 6780-6784	1	A027190 0791
701A		PANNEAU DE PORTE EXTERNE - DROITE - 6781	1	A027190 0733
701A		PANNEAU DE PORTE EXTERNE - DROITE - 6784	1	A027190 0731
701A		PANNEAU DE PORTE EXTERNE - DROITE - 6783-6785	1	A027190 0750
702		PANNEAU DE PORTE INTERNE - GAUCHE - 6774-6897	1	A026098
702		PANNEAU DE PORTE INTERNE - GAUCHE - 6775	1	A025879
702		PANNEAU DE PORTE INTERNE - GAUCHE - 6778-6779-6780-6781-6782-6783-6784-6785-6818	1	A025549
702		PANNEAU DE PORTE INTERNE - GAUCHE - 6795-6796	1	A028928
702		PANNEAU DE PORTE INTERNE - GAUCHE - 6794-6797	1	A026098
702A		PANNEAU DE PORTE INTERNE - DROITE - 6774-6897	1	A025901
702A		PANNEAU DE PORTE INTERNE - DROITE - 6775	1	A027834
702A		PANNEAU DE PORTE INTERNE - DROITE - 6778-6779-6780-6781-6782-6783-6784-6785-6818	1	A027027
702A		PANNEAU DE PORTE INTERNE - DROITE - 6795-6796	1	A028937
702A		PANNEAU DE PORTE INTERNE - DROITE - 6794-6797	1	A025901
703		VIS A TETE A SIX PANS CREUX NOIRE ACIER INOXYDABLE M5 x 12	4	N003479
704		RONDELLE EN FIBRE	3	N003219
705		VIS A TETE CYLINDRIQUE PHILLIPS AUTO-TARAUDEUSE AB No 8 x 16	8	N003287
706		VIS FRAISEE NOYEE TAPTITE M5 x 12	8	N003250
707		VIS A TETE CYLINDRIQUE BOMBEE PHILLIPS AUTO-TARAUDEUSE AB No 8 x 19	2	N001779
708		VIS A TETE CYLINDRIQUE PHILLIPS TAPTITE 'ESLOK' M4 x 10	9	N003319
709		ECROU PRISONNIER TRILOBE	10	N003196
711		VIS A CHAPEAU A TETE CREUSE M5 x 16	4	N003474
712		RONDELLE INTERNE ANTI-SECOUSSSES M5	4	N003040
713		ECROU HEXAGONAL M5	4	N003020
714		SUPPORT DE POIGNEE DE PORTE	2	026872
715		KIT CHARNIERES ET SUPPORT	1	A087593
716		LOQUET DE PORTE	2	A092046
717		BOUCHON FILETE 11,8 x DI 5,5 x 2 HAUTEUR	4	N003464
718		VIS A TETE CYLINDRIQUE PHILLIPS TAPTITE M4 x 6	4	N003343
719		SUPPORTS DE HANDIRACK - JEU DE 2 - GAUCHE	1	A090833

POSITION OF DATA BADGE: IN BASE TRAY.

720		JOINT ELASTIQUE - GAUCHE	1	P097485
721		JOINT ELASTIQUE (FERME) - DROITE	1	P098715
721A		COMPOSITE ISOLATION DE PORTE A HUBLOT- 6774	2	P025416
721B		ISOLATION - 6795-6796	2	P028810
721C		ISOLATION SUPERIEURE - 6795-6796	2	P028900
721D		KIT ISOLATION DE PORTE DE FOUR - 6794-6797-6897	2	A027233
722		ISOLATION THERMIQUE (SUPERIEURE) DE PORTE DE FOUR - 6778-6779-6780-6781-6782-6783-6784-6785-6818	2	P024077
723		ISOLATION THERMIQUE DE PORTE DE FOUR -GAUCHE -6778-6779-6780-6781-6782-6783-6784-6785-6818	2	P097573
724		ISOLATION THERMIQUE DE PORTE DE FOUR - (LATERALE) - 6778-6779-6780-6781-6782-6783-6784-6785-6818	4	P024076
724A		ISOLATION THERMIQUE DE PORTE DE FOUR - 6775	2	P097566
725		VERRE INTERNE - 6778-6779-6780-6781-6782-6783-6784-6785-6818	2	P094493
726		ETANCHEITE DE VERRE INTERNE DE PORTE - 6778-6779-6780-6781-6782-6783-6784-6785-6818	2	P081243
727		FIXATION DE PANNEAU LATERAL - 6778-6779-6780-6781-6782-6783-6784-6785-6818	16	N003470
728		VERRE EXTERNE DE PORTE DE FOUR - 6778-6779-6780-6781-6782-6783-6784-6785-6818	2	P098371
729		ETANCHEITE DE VERRE EXTERNE DE PORTE - 6778-6779-6780-6781-6782-6783-6784-6785-6818	2	P098278
730		VIS A TETE CYLINDRIQUE PHILLIPS M5 x 12 - 6778-6779-6780-6781-6782-6783-6784-6785-6818	4	N003008
731		RONDELLE EN FIBRE NOIRE - 6778-6779-6780-6781-6782-6783-6784-6785-6818	4	N003444
732		FIXATION D'ISOLATION No 1 - 6774	2	024951
733		FIXATION D'ISOLATION No 2 - 66774	2	024953
		<b>TIROIR</b>		
734		AVANT DE TIROIR - 6774-6775	1	A027813
734		AVANT DE TIROIR - 6778	1	A024206
734		AVANT DE TIROIR - 6779	1	A024207
734		AVANT DE TIROIR - 6780	1	A024208
734		AVANT DE TIROIR - 6784	1	A030844
734		AVANT DE TIROIR - 6781	1	A025234
734		AVANT DE TIROIR - 6782	1	A025235
734		AVANT DE TIROIR - 6783	1	A025236
734		AVANT DE TIROIR - 6785	1	A025402
734		AVANT DE TIROIR - 6818	1	A030857
734		AVANT DE TIROIR - 6794	1	A030010
734		AVANT DE TIROIR - 6795	1	A030012
734		AVANT DE TIROIR - 6796	1	A030008
734		AVANT DE TIROIR - 6797	1	A030502
734		AVANT DE TIROIR - 6897	1	A030995
735		PANNEAU AVANT DE TIROIR - 6774-6775	1	027061
735		PANNEAU AVANT DE TIROIR - 6778	1	098175 0725
735		PANNEAU AVANT DE TIROIR - 6779-6818	1	098175 0734
735		PANNEAU AVANT DE TIROIR - 6780-6784	1	098175 0791
735		PANNEAU AVANT DE TIROIR - 6781	1	098175 0733
735		PANNEAU AVANT DE TIROIR - 6782	1	098175 0731
735		PANNEAU AVANT DE TIROIR - 6783-6785	1	098175 0750
735		PANNEAU AVANT DE TIROIR - 6794	1	028308 0654
735		PANNEAU AVANT DE TIROIR - 6795	1	028308 0746
735		PANNEAU AVANT DE TIROIR - 6796	1	028308 0766
735		PANNEAU AVANT DE TIROIR - 6797	1	028308 0656
735		PANNEAU AVANT DE TIROIR - 6897	1	025381

POSITION OF DATA BADGE: IN BASE TRAY.

736		KIT GALET AVANT DE TIROIR	2	A094589
737		CORPS DE TIROIR	1	A095480
740		VIS A TETE CYLINDRIQUE PHILLIPS M5 x 12	4	N003008
741		RONDELLE INTERNE ANTI-SECOUSSES M5	4	N003040
742		ECROU HEXAGONAL M5	4	N003020
743		BANDE DE BORD DE TIROIR	1	P095465
		<b>GENERATEUR/CABLAGE</b>		
851		GENERATEUR A 6 SORTIES (ALIMENTATION SECTEUR)	1	P091052
852		VIS A TETE CYLINDRIQUE PHILLIPS AUTO-TARAUDEUSE AB No 6 x 1/2"	2	N001431
853		BORNIER ALIMENTATION SECTEUR	1	P025657
854		VIS A TETE CYLINDRIQUE PHILLIPS AUTO-TARAUDEUSE AB No 8 x 1/2"	3	N001780
855		FAISCEAU DE CABLES BORNE POSITIVE /CONTACTEUR D'ALLUMAGE/GENERATEUR	1	A097408
856		FAISCEAU DE CABLES #2-ECLAIRAGE A THERMOSTAT A HORLOGE	1	A095562
857		FAISCEAU DE CABLES #3 - BORNIER - REGULATEUR DE GRIL	1	A094920
858		FAISCEAU HT #4 - CONNEXIONS DE FOUR	1	A094927
859		FIL - TERRE DE GENERATEUR	1	A095416
860		FAISCEAU DE CABLES 'C' - CHAUFFE-PLATS	1	A094631
861		FAISCEAU HT	1	A099062
862		FAISCEAU DE CABLES - CONNEXION TERRE	1	A095450
863		RONDELLE INTERNE ANTI-SECOUSSES M6	1	N003041
864		ECROU HEXAGONAL M6	1	N003021
865		FIL	2	A055374
866		FIL - CONNEXION NEUTRE	1	A024243
867		VIS A TETE CYLINDRIQUE PHILLIPS M5 x 10	1	N003064
868		RONDELLE INTERNE ANTI-SECOUSSES M5	1	N003040
869		FIL - FIL DE TERRE	2	A094943
870		FIL - BORNE NEGATIVE/ELEMENT DE GRIL - DROITE	1	A095443
871		FIL - CONNEXION NEUTRE DE VENTILATEUR ET D'ECLAIRAGE	1	A094945
872		FIL - NEUTRE D'ELEMENT DE FOUR - DROITE	1	A094946
873		FIL - CONNEXION ELEMENT DE VENTILATEUR A PROTECTEUR THERMIQUE	1	A094948
874		FIL - CONNEXION DE THERMOSTAT - DROITE	1	A094949
875		FIL - CONNEXION DE THERMOSTAT - GAUCHE	1	A094950
876		FIL - CONNEXION DE NEON DE GRIL	1	A094951
877		FIL - NEON GAUCHE/INTERRUPTEUR DE THERMOSTAT AUXILIAIRE	1	A095565
878		FIL - ELEMENT SUPERIEUR A ELEMENT GRATINEUR	1	A095566
879		COLLIER SERRE-CABLE INSULOID LKO	7	P010368
880		FIL	1	A025994
881		SERRE-CABLE ITW 217-E1830-00	1	P585705
882		VIS A TETE CYLINDRIQUE PHILLIPS AUTO-TARAUDEUSE PT 4,0DIA x 25	2	N003353
		<b>DIVERS</b>		
951		PLAQUE A GRILLER	1	P098259
952		HANDIRACK	1	P075882
953		GRILLE DE FOUR	4	P084112
954		PLAT A VIANDE A TREPIED INTEGRE	1	090144 0728
955		PLAQUE A GATEAU	1	P094098
956		PANNEAU LATERAL - GAUCHE - 6774-6778-6779-6780-6781-6782-6783-6784- 6818-6794-6795-6796-6797-6897	1	A094238

POSITION OF DATA BADGE: IN BASE TRAY.

956		PANNEAU LATERAL - GAUCHE - 6775	1	A027949
956		PANNEAU LATERAL - GAUCHE - 6785	1	A090769
957		PANNEAU LATERAL - DROITE -6774-6778-6779-6780-6781-6782-6783-6784-6818-6794-6795-6796-6797-6897	1	A094239
957		PANNEAU LATERAL - DROITE - 6775	1	A027950
957		PANNEAU LATERAL - DROITE - 6785	1	A090770
958		SUPPORT DE WOK	1	P098451
959		VIS A TETE CYLINDRIQUE PHILLIPS TAPTITE M4 x 8	2	N003169
960		VIS A TETE CYLINDRIQUE PHILLIPS TAPTITE M4 x 25	2	N003252
961		VIS A TETE CYLINDRIQUE PHILLIPS TAPTITE M4 x 10	2	N003319
962		PANNEAU INTERCALAIRE AVANT	1	027617 0792
963		VIS A TETE-EMBASE POZYDRIVE AUTO-TARAUDEUSE PT M3.5 x 16	1	N003323
964		VIS A TETE CYLINDRIQUE PHILLIPS AUTO-TARAUDEUSE AB No 8 x 12	2	N003166
965		RONDELLE EN FIBRE M4	1	N003219
966		VIS A TETE CYLINDRIQUE PHILLIPS AUTO-TARAUDEUSE AB M3 x 16	1	N003287
967		CLE	1	A096976
968		KITS DE MODIFICATION	1	A030838
969		KIT ENTRETIEN DE VENTILATEUR (ANTI-VIBRATION)	1	A026711
970		CHAINE STABILISATRICE	1	A030863
		<b>EXTRAS EN OPTION</b>		
971		RALLONGES DE PANNEAU LATERAL - 6774-6775-6778-6779-6780-6781-6782-6783-6784-6818-6794-6795-6796-6797-6897	1	A094590
971		RALLONGES DE PANNEAU LATERAL - 6785	1	A090222
972		KIT PLINTE REGLABLE	1	A097342
974		KIT INSTALLATION DE CUISINIERE PAN EUROPEEN	1	A030938
		<b>DOCUMENTATION</b>		
975		MANUEL D'INSTRUCTIONS (MULTILINGUE)	1	P034054