

**CISEAUX PNEUMATIQUES
MOD. FP503MT**



Rasor® Elettromeccanica S.r.l. est née à Milan en 1946 grâce aux Luigi Spinelli. Depuis plus de soixante ans la société produit des systèmes de coupe automatisés, des unités de coupe pour des applications textiles et des machines à couper électriques et pneumatiques.



Nés comme point de référence pour la coupe dans le domaine textile, les produits Rasor® sont aujourd'hui largement utilisés dans d'autres secteurs, tels que secteur chimique, de l'automobile, nautique, sportif, de l'ameublement.

Rasor® peut se vanter d'une continuité professionnelle de trois générations, grâce au support fondamental du membre fondateur, à sa passion, son dévouement et son expérience qui dure soixante-dix ans.

La caractéristique qui distingue Rasor® est que chaque phase de l'usinage, de la conception au produit emballé pour la livraison, a lieu dans la société elle-même, grâce à des opérateurs grandis professionnellement sur la même longueur d'ondes de son esprit et de celui de ses fondateurs, pour assurer la qualité qui représente le point de force sur lequel Rasor® a marqué son activité dès le début.

Cet esprit engage journallement la société pour l'amélioration de la qualité du produit et l'ouvre à l'étude et au développement de nouveaux matériels et de nouvelles technologies.

REMERCIEMENTS

Cher Client,

tout d'abord nous vous remercions pour avoir choisi un produit fabriqué par Rasor® Elettromeccanica S.r.l.

Depuis plusieurs années Rasor® est un point de repère dans le domaine des équipements destinés à la coupe dans les secteurs textile, de l'habillement, de l'ameublement, de la couture, des installations sportives, chimique, de l'automobile, nautique et des matériaux isolants.

Sa production est depuis toujours synonyme de fiabilité, témoignée par la satisfaction de ses nombreux Clients.

La Qualité Rasor® est le pivot de toutes les activités de la société, afin de fournir au Client un service totalement correspondant à ses attentes et à ses exigences pour ce qui est de la qualité du produit, de la fiabilité dans les livraisons et de la disponibilité de produits finis.

Toutes les parties des dispositifs ont été conçues et produites pour assurer des performances optimales. Afin de maintenir un niveau de qualité élevé et d'assurer une longue fiabilité des produits Rasor®, nous invitons nos Clients à n'utiliser que des pièces de rechange originales et à contacter la maison mère pour n'importe quelle intervention d'entretien.



Ce manuel d'emploi est une partie intégrante des ciseaux pneumatiques FP503MT et il doit être lu avec attention avant de l'employer car il fournit des instructions importantes sur la sécurité de l'installation, de l'emploi et de l'entretien. Il doit donc être conservé avec soin.



Avant d'utiliser les ciseaux pneumatiques FP503MT, lire attentivement les normes générales de sécurité indiquées ci-dessous.

- **EMBALLAGE.**

Après avoir enlevé l'emballage s'assurer que les ciseaux pneumatiques soient intacts. En cas de doute ne pas les utiliser et s'adresser à un Centre d'Assistance Autorisé. Ne pas laisser des éléments éventuels de l'emballage (sachets en plastique, polystyrène expansé, carton, etc.) à la portée des enfants ou des handicapés car ils sont des sources potentielles de danger.

- **EVITER LES MILIEUX DANGEREUX.**

- **TENIR LOIN LES ENFANTS.**

Aucune personne étrangère (surtout les enfants) ne doit s'approcher de la zone de travail.

- **TENIR TOUJOURS EN ORDRE LE LIEU DE TRAVAIL.**

Le lieu de travail doit être toujours tenu en ordre et bien éclairé.

- **UTILISER TOUJOURS LES CISEAUX PNEUMATIQUES FP503MT DE FAÇON APPROPRIÉE.**

Effectuer seulement les travaux pour lesquels les ciseaux ont été fabriqués; ne pas les utiliser pour des travaux inappropriés.

- **RESPECTER L'EMPLOI.**

Ne pas couper des matériels trop épais et vérifier toujours la condition de la lame.

- **EVITER TOUTE MISE EN MARCHÉ ACCIDENTELLE.**

Avant de connecter les ciseaux pneumatiques FP503MT, s'assurer que tout soit installé correctement.

- **HABITS DE TRAVAIL.**

Ne pas utiliser de vêtements larges ou d'accessoires qui peuvent se prendre dans les parties en mouvement.

- **LUNETTES DE SECURITE ET GANTS DE PROTECTION EN METAL TRESSE**

Utiliser toujours des lunettes et des gants de protection en métal tressé homologués Rasor pour les opérations d'emploi et d'entretien (conformément à la norme UNI EN 388:2004).

- **PIECES DE RECHANGE.**

Pour l'entretien et le remplacement utiliser seulement des pièces de rechange originales. L'entretien de la lame doit être effectué seulement par des techniciens Rasor®.

- **INSTALLATION.**

Toute installation non conforme à ce qui est indiqué peut compromettre votre sécurité et faire échoir la garantie.

Lettre d'information

L'installateur et le technicien chargé de l'entretien doivent connaître le contenu de ce manuel. Bien que les caractéristiques principales du type d'équipement décrit ne changent pas, la **Société Rasor® Elettromeccanica S.r.l.** se réserve le droit de modifier les parties, les détails et les accessoires qu'elle jugera nécessaires afin d'améliorer la machine, ou pour des exigences de caractère constructif ou commercial, en n'importe quel moment et sans être obligé à mettre à jour tout de suite ce manuel.

FR
36



ATTENTION



TOUS LES DROITS SONT RESERVES SELON LES INTERNATIONALES COPYRIGHT CONVENTIONS,

La reproduction de n'importe quelle partie de ce manuel, en n'importe quelle forme, est interdite sans l'autorisation écrite de la Société Rasor® Elettromeccanica S.r.l. Le contenu de ce guide peut être modifié sans préavis. Tous les soins ont été pris pour rassembler et contrôler la documentation contenue dans ce manuel afin de rendre ce guide le plus complet et compréhensible possible.

Rien de ce qui est contenu dans cette publication ne peut être interprété comme garantie ou condition explicite ou implicite - y compris, non en voie limitative, la garantie d'aptitude pour un but particulier. Rien de ce qui est contenu dans cette publication ne peut être interprété comme modification ou assertion des termes de n'importe quel contrat d'achat.

Les produits de la Société Rasor® Elettromeccanica S.r.l. ne sont pas prévus pour fonctionner dans des milieux avec danger d'explosion et à haut risque d'incendies. En cas de pannes ou de fonctionnement incorrect, les ciseaux pneumatiques FP503MT ne doivent être utilisés jusqu'à ce que le Service d'Assistance Technique ne termine la réparation.

Service Assistance Technique



Pour toute information s'adresser à
RASOR®ELETTROMECCANICAS.r.l.
Via V. Caldesi, 6; 20161, MILANO (MI) - ITALY
Tél: +39.02.66221231; Fax: +39.02.66221293
e-mail: info@rasor-cutters.com
web: www.rasor-cutters.com

ATTENTION

La configuration originale des ciseaux pneumatiques ne doit absolument pas être modifiée. Lorsqu'on reçoit les ciseaux contrôler que la fourniture corresponde aux spécifications de la commande.

En cas de non-conformité informer immédiatement Rasor®.

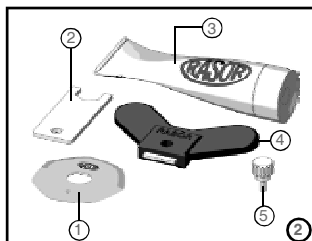
S'assurer aussi que la machine n'ait pas été endommagée pendant le transport.



2. TRANSPORT ET EMBALLAGE

Les ciseaux pneumatiques sont livrés dans une boîte en carton contenant plusieurs options. La codification du produit commandé et le numéro de série sont indiqués sur l'emballage extérieur (voir dessin 1). A l'intérieur de l'emballage il y a aussi les accessoires suivants, contenus dans un sachet:

- 1) Lame heptagonale (7 côtés);
- 2) Clé hexagonale pour le serrage de l'écrou de la meule;
- 3) Tube de graisse;
- 4) Clé papillon pour désassemblage de l'écrou de la lame;
- 5) Poignon pour désassemblage lame.



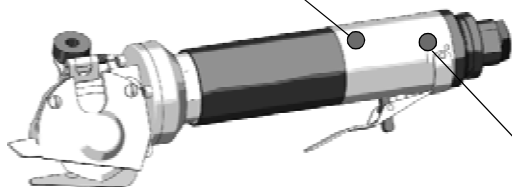
3. DONNEES DE PLAQUE

Sur la partie frontale des ciseaux pneumatiques il y a la plaquette d'identification du fabricant et de conformité aux NORMES 2006/42/CE; elle est représentée ci-dessous.

Ne jamais enlever pour quelque raison que ce soit cette plaquette, même si l'équipement était revendu. Pour toute communication avec la Société constructrice il est toujours nécessaire de mentionner le numéro de série écrit sur la plaquette elle-même.

Sur le manche des ciseaux il y a une étiquette avec des pictogrammes illustrant les avertissements de sécurité qui doivent être respectés par toute personne affectée à l'utilisation de l'appareillage.

Au cas où ces indications ne seraient pas respectées, la Société constructrice décline toute responsabilité pour tout dommage aux personnes et aux objets, l'opérateur lui-même étant le seul responsable devant les organismes compétents.



4. DESCRIPTION DU PRODUIT

L'appareillage décrit dans ce manuel s'appelle ciseaux pneumatiques modèle FP503MT à utiliser pour la coupe rapide des composites, en particulier la fibre de carbone. L'appareillage est extrêmement versatile, léger et précis pendant l'opération de coupe. Grâce à l'emploi d'un pied frontal de support et d'un système de coupe efficace avec une lame heptagonale, circulaire ou décagonale, il est possible d'utiliser les ciseaux pneumatiques pour le rognage précis des moules.

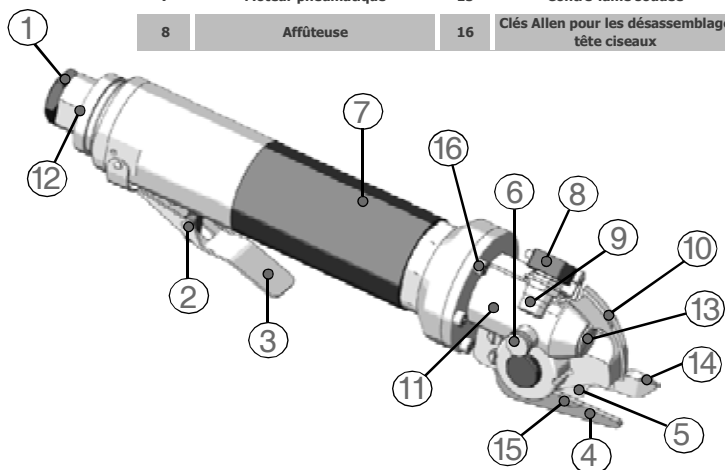
Une des particularités des ciseaux pneumatiques FP503MT est la possibilité, grâce à la présence d'une meule assemblée sur la tête des ciseaux, de pouvoir affûter la lame à n'importe quel moment sans la désassembler. Après avoir effectué cette opération les opérations de coupe peuvent recommencer immédiatement. Les ciseaux pneumatiques sont pourvus de raccord fileté pour la connexion de la plupart des tuyaux de l'air. La turbine parfaitement équilibrée, avec un nombre de tours élevé et ne demandant aucune opération d'entretien, réduit au minimum les vibrations et le bruit.

La particularité des ciseaux pneumatiques est la possibilité d'être employés aussi dans des milieux extérieurs et pour la coupe de matériels humides ou mouillés; ils sont donc notamment indiqués dans les tanneries, le teinturerie et pour la coupe de la fibre de carbone.

Les ciseaux pneumatiques FP503MT, avec un poids de seulement 790 g, sont extrêmement légers et maniables et ils permettent d'effectuer des coupes rapides, précises même avec des profils courbés. L'emploi de l'air comprimé comme source d'énergie permet de travailler de façon continue sans problèmes de chauffage ou de surcharge au moteur. Les parties mécaniques sont réalisées en acier et en bronze à haute résistance et demandent une lubrification après plusieurs heures de travail.

Éléments du dispositif

1	Connexion 1/4" gaz pour connecteur air	9	Bouton d'affûtage
2	Cran de sûreté pour l'activation levier de commande	10	Carter protection lame
3	Levier de commande	11	Support moteur
4	Pied d'appui	12	Silencieux
5	Lame polygonale	13	Coussinet en bronze anti-friction
6	Graisneur	14	Pointe de référence
7	Moteur pneumatique	15	Contre-lame soudée
8	Affûteuse	16	Clés Allen pour les désassemblage tête ciseaux



5. CARACTERISTIQUES TECHNIQUES

Caractéristiques ciseaux pneumatiques FP503MT	
Diamètre lame	50 mm avec contre-lame en métal dur
Vitesse lame	1.900 tours/min
Hauteur utile coupe	8 mm environ
Puissance	350 W à pression maximale
Pression de service	6 bar
Poids	790 g
Poids avec emballage	1.600 g
Consommation air	8 litres/sec.
Luminosité minimum pour les opérations de travail	LUX 200
Nombre de vibrations	< 2,5 m/s ²
Température	0 ~ 55°C
Humidité	10 ~ 95% sans condensation

Caractéristiques lames disponibles	
50CK	Lame circulaire en acier K190
50SEXT	Lame 7-côtés en acier extra
50SGHSS	Lame 7-côtés en acier HSS Germany
50CHSS	Lame circulaire en acier HSS
50SHSSTF	Lame 7-côtés en acier HSS recouverte en Teflon®
50SEXTG	Lame 7-côtés Germany en acier extra
50SHSS	Lame 7-côtés en acier HSS
50DHSS	Lame 10-côtés en acier HSS
50CMD	Lame circulaire en métal dur intégral
50SMD	Lame 7-côtés en métal dur intégral

FR
39

Les données techniques sont indicatives et peuvent varier sans préavis

6. BRUIT PRODUIT

Le niveau de pression acoustique maximum émise par les ciseaux pneumatiques FP503MT est pareil à environ 60dB (A).

Le bruit aérien a été détecté en conformité avec la norme UNI EN ISO 3744:2010. Les niveaux de bruit émis par le dispositif à des distances différentes de détection (sans aucun système de filtration des ondes sonores) varient de peu de db (A).

Le bruit a été détecté à l'aide du silencieux d'échappement fourni (qui ne doit jamais être enlevé).

NOTE

On conseille aux propriétaires des ciseaux pneumatiques FP503MT d'en vérifier la conformité avec la Directive pour la protection des travailleurs D.L. N.277 ARTICLE IV (DU 15-08-91). L'emploi de casques antibruit est obligatoire.

7. DOMAINE D'APPLICATION

Les ciseaux pneumatiques FP503MT ont été conçus, fabriqués et assemblés pour la coupe de tissus et matériels de tous les types, non métalliques, non plastiques ou non ligneux à l'aide de lames rotatives circulaires, décagonales ou heptagonales.

L'équipement ne doit pas être utilisé:

- dans des milieux avec des atmosphères explosives;
- en présence de poussière fine ou de gaz corrosifs;
- pour couper des matériels plastiques, métalliques et ligneux.

Il est interdit d'utiliser les ciseaux pneumatiques FP503MT pour des usinages différents de ceux qui sont indiqués ci-dessus car cela peut être dangereux.

8. INSTRUCTIONS POUR L'EMPLOI

Pour pouvoir travailler en sécurité, on recommande de suivre les instructions ci-dessous.

- L'usage doit être effectué en respectant rigoureusement les normes de sécurité du pays où la machine est vendue.
- Il est **ABSOLUMENT INTERDIT** de fumer pendant les opérations d'installation, d'emploi ou de mise en place des ciseaux pneumatiques.
- Le client s'engage à respecter et à faire respecter par ses employés et par les personnes auxquelles il est responsable, toutes les normes de lois et les réglementations en vigueur en matière de sécurité, prévention des accidents du travail et hygiène du travail. Le client s'assume donc la responsabilité de suivre scrupuleusement toutes les normes de lois et les réglementations en vigueur et les dispositions spéciales en vigueur à l'intérieur des structures sportives ou publiques que le client déclare de connaître pour en avoir été préalablement informé.
- Les ciseaux pneumatiques fonctionnent même sans protection de sécurité. **Cette protection ne doit JAMAIS être enlevée.**
- Vérifier toujours la résistance du matériel à couper et le type de lame qu'on est en train d'utiliser.
- Le client devra équiper le personnel non seulement des dispositifs de protection individuels nécessaires pour effectuer les opérations, mais aussi des systèmes de protection prescrits par le fabricant par rapport à des conditions de risque spécifiques de l'installation et/ou de la zone où ce personnel doit travailler.
- Un seul opérateur doit utiliser les ciseaux pneumatiques et il doit rester toujours derrière la poignée de guidage. Ne jamais effectuer de réglages avec la lame en marche.
- Faire toujours attention à la position du tuyau de l'air pour empêcher qu'il soit coupé ou endommagé par la lame.
- Les ciseaux pneumatiques FP503MT peuvent être assemblés sur les machines O.E.M. à condition que leur structure originale ne soit pas du tout modifiée. Dans le cas contraire, l'intervention doit être certifiée par la Société Rasor®.
- Les ciseaux pneumatiques FP503MT sont pourvus de bouton de sécurité double composé d'un levier et d'un cliquet sur la poignée: le cliquet empêche l'activation accidentelle du bouton de démarrage, le levier met en marche la machine à couper. Ne jamais enlever le cliquet.

9. RISQUES RESIDUELS

Bien que les ciseaux pneumatiques soient sûrs, les opérateurs doivent faire attention à éviter toute situation potentiellement dangereuse pour leur sécurité et pour celle d'autrui.

- ⊗ La lame peut fonctionner même si la protection est désassemblée.

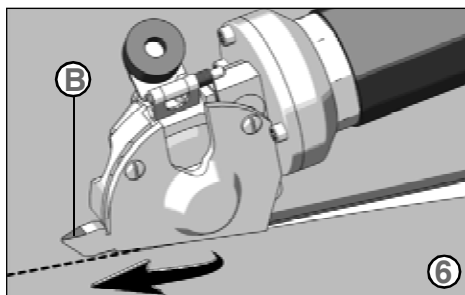
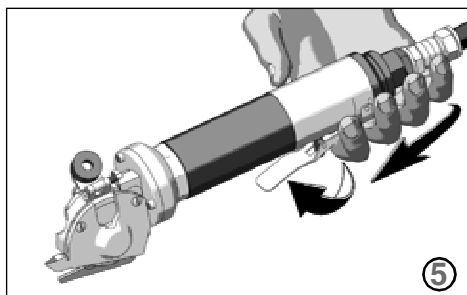
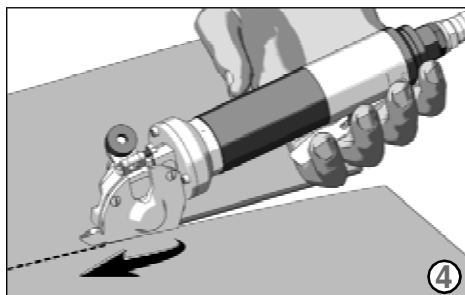
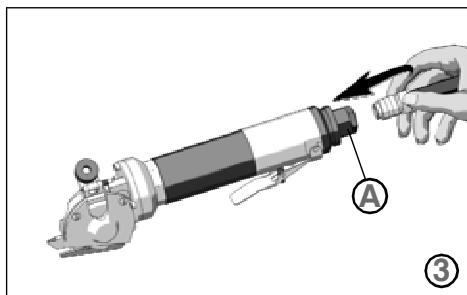
10. EMPLOI

Pour l'emploi manuel des ciseaux pneumatiques suivre les instructions ci-dessous:

- 1) Placer le matériel à couper sur une table;
- 2) Connecter le tuyau de l'air au raccord rapide "A" (non fourni) (voir figure 3);
- 3) Régler le manomètre (option) à 6 bar;
- 4) Mettre le matériel au-dessus du pied de coupe (voir figure 4);
- 5) Presser le bouton d'allumage après avoir déplacé la cran de sécurité (voir figure 5);
- 6) Pousser les ciseaux pneumatiques dans la direction désirée, tendre autant que possible le matériel devant eux, et éviter qu'il se fronce dans la partie frontale des ciseaux.

NOTE

La poussée sur les ciseaux pneumatiques doit être la plus uniforme possible. Pour pouvoir effectuer avec précision des coupes linéaires (et suivre des parcours prédéterminés), on conseille aussi d'utiliser la pointe à flèche (voir point "B" dans la fig.6).



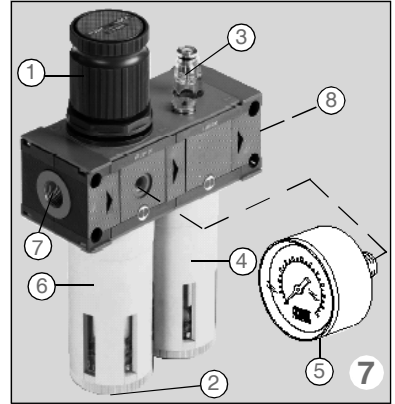
11. MANOMETRE AIR (OPTION)

Les ciseaux pneumatiques doivent être alimentés obligatoirement avec de l'air lubrifié à une pression de 4-6 bar.

Rasor® met à la disposition comme option un filtre groupe réducteur pourvu d'un manomètre déjà étalonné avec la quantité d'huile qui doit être produite.

Le groupe, montré aussi dans la figure 7, est composé de:

- 1 - réducteur de pression;
- 2 - valve de décharge condensation;
- 3 - groupe graisseur à compte-gouttes;
- 4 - réservoir huile;
- 5 - manomètre;
- 6 - réservoir condensation;
- 7 - raccord pour la connexion embrayage rapide raccordement du réseau;
- 8 - raccord pour la connexion embrayage rapide raccordement aux ciseaux.



Pour l'emploi et l'entretien consulter la notice d'instructions fournie avec le filtre.

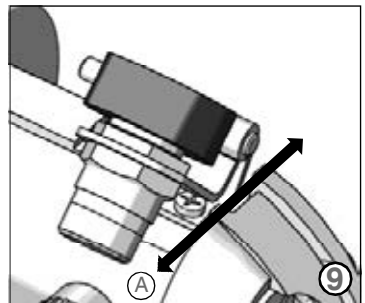
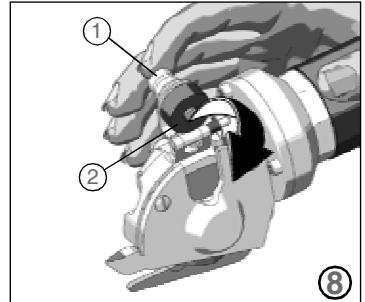
12. REGLAGE DE L'AFFUTEUSE

Après quelques heures d'emploi continu de l'équipement, ou s'il perdait sa capacité de coupe, il faut affûter la lame.

Pour effectuer cette opération mettre en marche la lame et presser l'affûteuse "2" sur la lame elle-même (à l'aide du bouton "1", comme indiqué dans la figure 8) pour 3-4 secondes. Répéter l'opération 2-3 fois.

L'affûteuse a la possibilité de glisser le long de son logement (voir figure 9), de sorte à varier l'angle d'affûtage.

Au cas où la lame, après plusieurs affûtages, présentait un biseau (périmètre coupant) de longueur excessive (supérieure à 1,5 mm), l'affûteuse devrait être éloignée légèrement de la lame. Pour faire cela il suffit de desserrer légèrement les vis sans les enlever en faisant glisser l'affûteuse vers la direction "A" et en serrant de nouveau les deux vis.



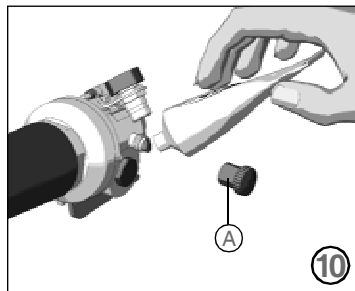
13. LUBRIFICATION

Tous les 3-4 jours d'emploi de l'appareillage il faut lubrifier le couple d'engrenages. Pour effectuer cette opération, enlever le bouchon de protection "A" placé sur la tête des ciseaux pneumatiques et le remplir avec la graisse fournie. Revisser le bouchon "A" pour peu de tours. Tous les 2-3 jours d'emploi de l'appareillage visser de quelques tours le bouchon "A" (voir figure 10).

ATTENTION



La lame ne doit jamais être sale de graisse ou d'huile.



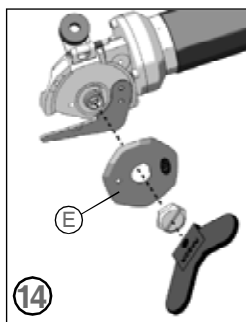
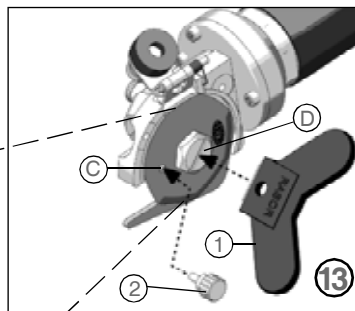
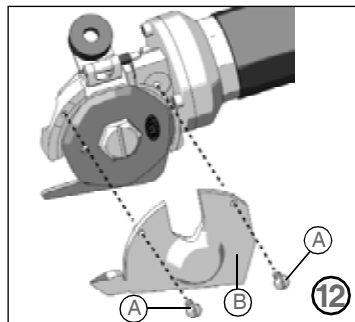
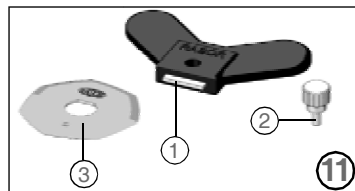
FR
43

14. REMPLACEMENT DE LA LAME

Au cas où la lame ne réussirait plus à couper (même après avoir répété plusieurs fois l'opération d'affûtage) il faut la remplacer. Pour effectuer cette opération, utiliser la clé papillon "1" et la pointe d'arrêt de la lame "3" (indiquées dans la figure 11).

Pour la remplacer suivre les instructions ci-dessous:

- 1) Mettre les gants de protection conformément au Décret Législatif 242 du 19 mars 1996 (emploi des dispositifs de protection individuelle);
- 2) Enlever la protection de sécurité "B", en dévissant les deux vis à fente "A" à l'aide d'un tournevis (non fourni par le constructeur), comme indiqué dans la figure 12.
- 3) Insérer la pointe "2" dans le trou "C", afin de pouvoir bloquer la lame (le trou sur la lame doit coïncider avec celui sur la structure) (voir fig.13).
- 4) Utiliser la clé papillon "1" pour dévisser l'écrou "D" (voir figure 13) et enlever la lame "E" (voir figure 14).
- 5) Remplacer la lame usée avec une lame nouvelle "3", en faisant attention à centrer la lame sur l'engrenage, en position correcte, et en se rappelant de l'assembler de façon que l'inscription Rasor peut être vue par l'opérateur.
- 6) Réassembler tout l'ensemble et effectuer quelques essais de coupe et d'affûtage.



15. RESOLUTION DES PROBLEMES

✕ PROBLEME

⇒ SOLUTION

Le tissu n'est pas coupé ou il s'encastré entre la lame et la contre-lame

Vérifier l'intégrité de la contre-lame

Vérifier le type de tissu

Affûter la lame

Vérifier l'épaisseur du tissu

Vérifier la compatibilité entre lame et tissu

Vérifier que la turbine tourne correctement

Réduire la vitesse d'avancement

Lubrifier

Les ciseaux pneumatiques sont bruyantes

Désassembler la lame et enlever les résidus de matériel

Vérifier le silencieux

Vérifier l'usure du couple engrenages

Les ciseaux se démarrent lentement ou fonctionnent par intermittence

Vérifier l'intégrité du circuit pneumatique

Régler la pression de service à 6 bar

16. LISTE DES PIECES DE RECHANGE / VUE ECLATEE

CODE	DESCRIPTION	CODE	DESCRIPTION	CODE	DESCRIPTION	CODE	DESCRIPTION
50SHSS	LAME 7-COTES Ø 50 mm., ACIER HSS	F 5051/2	VIS FIXAT. RESSORT CHARNIERE	FP085	JOINT	FP86021	O'RING LOGEMENT SILENCIEUX
F 5032	PIVOT CENTRAL COURONNE ENGRENAGE	F 5051CPL	AFFUTEUSE COMPLETE	FP086	COUSSINET POSTERIEUR ARBRE	FP86022	LOGEMENT SILENCIEUX
F 5033	COUVERCLE GRAISSEUR	F 5052	VIS 3MA FIXAT. CHARNIERE	FP08701	ENTRETOISE	FP86025	FILTRE-SILENCIEUX EN BRONZE
F 5034	GRAISSEUR	P053/1CPL	PIED AVEC CONTRE-LAME SOUDEE	FP088	COUSSINET ANTERIEURE ARBRE	FP86026	O' RING REDUCTEUR PETIT
F 5036	RONDELLE D'ECARTEMENT	F 5053/SCPL	PIED AVEC AVEC SPHERE ET CONTRE-LAME SOUDEE	FP089	ANNEAU COMPENSATEUR	FP86027	O' RING CONNECTEUR
F 5037	BAGUE DE FIXAT. COUSSINET COURONNE	F 5054	VIS 3,5MB FIXAT. PIED	FP092	GARNITURE O'RING	FP86028	REDUCTEUR
F 5038	COUSSINET COURONNE ENGRENAGE	F 5057	POINÇON DE BLOCAGE LAME	FP09301	ARBRE EMBRAYAGE	FP86029	O'RING REDUCTEUR GRAND
F 5039	COURONNE ENGRENAGE	F 5059	CLE DE DESASSEMBLAGE LAME	FP09301CPL	ARBRE D'EMBRAYAGE COMPLET	FP8612301	TETE DE COMMANDE
F 5039CPL	COURONNE ENGRENAGE COMPLETE	F 5064	CLE DESASSEMBLAGE EMERI	FP09401	BRIDE D'EMBRAYAGE	FP8612301CP L	TETE DE COMMANDE COMPLETE
F 5040	VIS 3,5MA FIXAT. COURONNE ENGRENAGE	FP05001CPL	MOTEUR COMPLET	FP095	POIGNEE POUR L'ACCROCHAGE	FP86127	DOUILLE EN NYLON POUR VALVE
F 5042	BAGUE DE FIXATION LAME	FP074	BRIDE POSTERIEURE	FP096	BAGUE DE COMPENSATION	FP86130	CONNECTEUR 1/4" AVEC FILTRE
F 5043	CARTER PROTECTION LAME	FP075	BOUCHON BRIDE POSTERIEURE	FP86010	GUIDE PISTON	FP86146	LEVIER DE COMMANDE COMPLET
F 5044	VIS DE FIXAT. CARTER	FP076	COUSSINET BRIDE POSTERIEURE	FP86011	O' RING GUIDE PISTON	FRN50P	SET ACCESSOIRES FP501
F 5045	PLATEAU AVEC EMERI	FP077	GOUPILLE DE POSITION	FP86012	O' RING GUIDE PISTON	P001	VIS SANS FIN
F 5046	RONDELLE EN ACIER	FP078	PALETTE ROTOR	FP86013	PISTON	P002	GOUPILLE ELASTIQUE
F 5047	DOUILLE FILETEE	FP079	CYLINDRE	FP86013CPL	PISTON AVEC GUIDE COMPLET	P003	COUSSINET A ROULEAUX
F 5048	ANNEAU D'ARRET	FP080	ROTOR	FP86014	ANNEAU D'ARRET	P004	SUPPORT ENGRENAGE AVEC PIVOT
F 5049	GRUPE EMERI COMPLET	FP080CPL	TURBINE COMPLETE	FP86017	VALVE	P005	VIS 4MA FIXAT. SUPPORT
F 5050	COUVERCLE EMERI	FP081	COUSSINET BRIDE ANTERIEURE	FP86018	O' RING VALVE	T102906	GOUPILLE DE FIXAT. LEVIER ET CLIQUET
F 5051	CHARNIERE AFFUTEUSE	FP082	BRIDE ANTERIEURE	FP86019	BILLE EN ACIER	T102909	CLIQUET POUR LEVIER
F 5051/1	RESSORT CHARNIERE AFFUTEUSE	FP08301	CARCASSE MOTEUR	FP86020	RESSORT CONIQUE	T102910	RESSORT CLIQUET
						T107900	GRAISSE LUBRIFIANTE

ACCESSOIRES

CODE	DESCRIPTION	CODE	DESCRIPTION
P171	EMBRAYAGE RAPIDE MALE - 1/4" GAZ	P171CPL	EMBRAYAGE RAPIDE MALE - 1/4" GAZ (COMPLET)
P170	EMBRAYAGE RAPIDE FEMELLE - 1/4" GAZ	P170CPL	EMBRAYAGE RAPIDE FEMELLE - 1/4" GAZ (COMPLET)
P169	RACCORD FLEXIBLE Ø 8 mm - 1/4" GAZ FEMELLE	P174CPL	EMBRAYAGE COMPLET AVEC FILET - 1/4" GAZ
		P173	TUYAU AIR Ø 8x6 mm



GARANTIE

Sauf accords écrits différents, la Société Rasor® Elettromeccanica S.r.l. garantit ses ciseaux pneumatiques pour une durée de 12 mois à partir de la date indiquée à la dernière page de ce manuel.

La garantie couvre le remplacement ou la réparation gratuite des composants de l'appareillage contre tout défaut d'origine reconnu suite à un vice de fabrication et de matériel, exclusivement au sein et dans l'usine de la Rasor® Elettromeccanica S.r.l.

En cas de rendu pour la réparation pendant la garantie, le client doit envoyer à la Société Rasor® toujours la machine complète. Les réparations de chaque composant endommagé pendant la garantie ne seront pas acceptées.

Le matériel à réparer sera envoyé en PORT PAYE.

La réparation effectuée, le dispositif sera renvoyé au client en PORT DU.

La garantie ne prévoit ni l'intervention du personnel de la Société sur le site d'emploi des ciseaux pneumatiques, ni leur démontage de l'installation.

Au cas où il serait nécessaire d'envoyer, pour des raisons pratiques, un des nos techniciens, la main d'oeuvre, le transfert éventuel et le déplacement seront aux frais de l'acheteur suivant les tarifs courants.

La garantie ne s'applique pas aux défaillances causées par:

- ☞ utilisation impropre ou installation incorrecte;
- ☞ causes externes;
- ☞ négligence ou faute d'entretien;
- ☞ les lames et les produits d'usure normale.

LA GARANTIE EST ANNULEE:

- ☞ en cas de retard dans les paiements ou d'autres inexécutions de contrat;
- ☞ en cas de réparations ou modifications non autorisées par Rasor® Elettromeccanica S.r.l.;
- ☞ au cas où le numéro de série serait endommagé ou raturé;
- ☞ au cas où le dommage serait déterminé par utilisation impropre ou fonctionnement anormal, négligence, coups, chutes et d'autres causes qui ne concernent pas les conditions normales d'utilisation;
- ☞ au cas où l'appareillage serait démonté, endommagé ou réparé par du personnel non autorisé par Rasor® Elettromeccanica S.r.l.;
- ☞ au cas où les ciseaux pneumatiques seraient employés pour des buts différents de ceux qui sont indiqués dans ce manuel d'instructions.

Les réparations effectuées en garantie n'interrompent pas la garantie elle-même.

Toute controverse sera débattue dans le tribunal de Milan.

Nous vous remercions préalablement pour l'attention que vous prêterez à ce manuel; nous vous invitons en outre à nous signaler toute suggestion que vous jugerez nécessaire afin de le rendre le plus complet possible.

DECLARATION DE CONFORMITE



Nous déclarons sous notre responsabilité que le dispositif indiqué ci-dessous est complètement conforme aux conditions requises de la Directive Machines 2006/42/CE, et aux normes techniques UNI EN 414:2002 et UNI EN ISO 12100:2010.

Les essais de bruit ont été effectués en conformité avec la Norme UNI EN ISO 3744:2010.

Les ciseaux pneumatiques FP503MT ont été réalisés en conformité avec le code de bonne pratique.

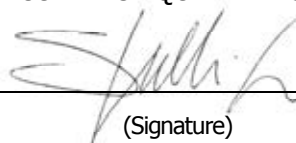
Nous déclarons aussi que le produit en question est conforme à la norme en vigueur en matière de sécurité et d'hygiène du travail applicable au matériel lui-même aux termes du Décret Législatif n°81/08 (loi locale), alors qu'il ne fait pas partie des produits indiqués dans l'annexe IV de la Directive Machines 2006/42/CE.

1. Catégorie: **CISEAUX PNEUMATIQUES**
2. Constructeur: **RASOR®ELETTROMECCANICA S.R.L.**
3. Type: **FP503MT**
4. Numéro de série:
5. Année de construction:
6. Pays de fabrication: **ITALIE**
7. Données supplémentaires:

Date:

Echéance garantie:
12 mois date facture ou ticket de caisse

**RASOR ELETTROMECCANICA
S.R.L.**
CUTTING EQUIPMENTS



(Signature)



