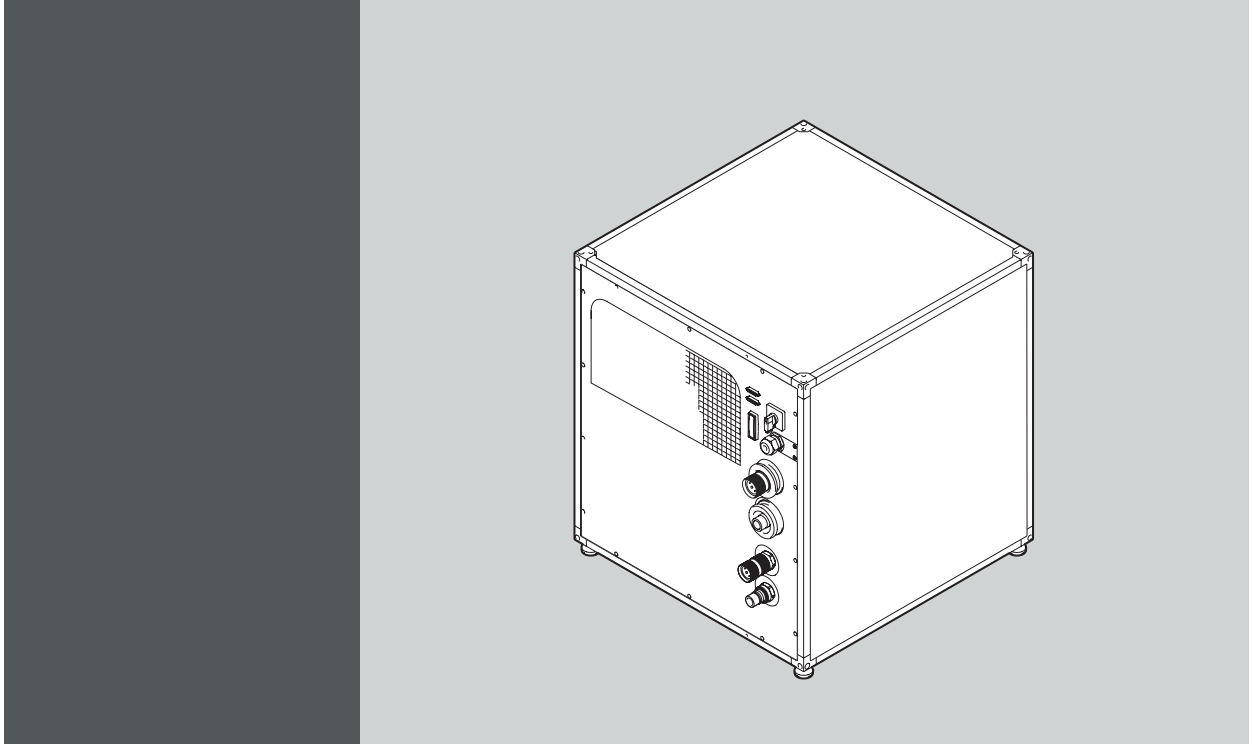


ULC-30A



Manuel de sécurité

Barco nv
Noordlaan 5, B-8520 Kurne
Tél.: +32 56.36.82.11
Fax: +32 56.36.883.86
Support: www.barco.com/esupport
Rendez nous visite sur le web: www.barco.com

Imprimé en Belgique

1. SÉCURITÉ

Sommaire

- Considérations générales
- Conseils de sécurité pour la manipulation et le transport
- Pictogrammes et informations de sécurité

1.1 Considérations générales

Consignes de sécurité générales

La majorité des accidents du travail sont dus à un manque d'attention, au non respect des règles de sécurité les plus basiques et à l'utilisation inappropriée des outils et des équipements.

Être prudent et attentif lorsque la machine est en fonctionnement est la meilleure manière de prévenir les accidents et les blessures. Avant de faire fonctionner la machine, les opérateurs et toute autre personne concernée doivent lire et suivre les instructions figurant dans la présente section.

Lorsque vous faites fonctionner la machine, assurez-vous que les grilles de prise d'air ne sont pas obstruées.

Les opérations de maintenance planifiées doivent être effectuées à des intervalles définis et conformément aux recommandations du fabricant. Toutes les interventions de maintenance et les remplacements nécessitant des compétences et des qualifications spécifiques doivent être effectués uniquement par un personnel qualifié et agréé.

Les déchets (liquide de refroidissement, etc.) doivent être mis au rebut de manière adaptée afin de prévenir toute atteinte à l'environnement.

Procédez à la mise au rebut de tous les matériaux emballés en fonction de leur composition et en conformité avec les lois applicables.

Usage autorisé

L'ULC-30A est conçu et fabriqué pour le refroidissement des projecteurs vidéo dotés d'une source de lumière laser.

L'ULC-30A doit être utilisé conformément à ses caractéristiques techniques et ne doit pas être manipulé ou faire l'objet d'un usage autre que celui prévu.

Tout utilisation autre que celle spécifiée, ou non incluse, ou ne pouvant être déduite du présent manuel, doit être considérée comme une mauvaise manipulation et n'est par conséquent pas autorisée.

Usages impropres et non autorisés

Il est interdit d'utiliser des liquides de refroidissement dont les caractéristiques diffèrent de celles spécifiées par le fabricant.

Il est interdit de faire fonctionner l'ULC-30A sans que les dispositifs de sécurité fixes soient correctement mis en place.

Il est interdit d'utiliser l'ULC-30A dans une atmosphère potentiellement inflammable ou explosive.

Compatibilité électromagnétique

Tous les composants de l'ULC-30A, qui sont soumis à la directive sur la compatibilité électromagnétique, sont conformes à ladite directive.

Risques résiduels

Risque d'écrasement : lorsque vous déplacez l'ULC-30A, des manipulations incorrectes ou inadaptées de la charge risquent de blesser les opérateurs concernés.

Risque de choc électrique : des opérations de maintenance ou le remplacement de composants peuvent présenter un risque de choc électrique dû au contact accidentel avec des composants électriques sous tension.

1.2 Conseils de sécurité pour la manipulation et le transport

Manipulation et transport

Le personnel assigné à la manipulation de la charge doit disposer des capacités et de l'expérience nécessaires et doit être qualifié pour utiliser les moyens de levage adoptés.

Utiliser un équipement de levage d'une capacité adaptée pour lever et déplacer la charge.

La personne autorisée à manipuler l'appareil devra prendre les mesures appropriées afin de garantir sa propre sécurité et la sécurité des personnes directement concernées. Placez le colis sur une surface stable.

1. Sécurité

Lorsque vous empilez des colis, les limites spécifiées doivent être observées afin d'éviter tout mouvement intempestif.

À la réception, chaque colis doit être inspecté afin de vérifier l'intégrité de son contenu et le nombre exact des pièces fournies ; en cas de dommages ou d'éléments manquants, contactez directement l'importateur ou le fabricant afin de discuter de la procédure à suivre.

1.3 Pictogrammes et informations de sécurité

Vue d'ensemble

Vérifiez que toutes les plaques sont lisibles ; si elles ne le sont pas, nettoyez-les ou remplacez-les.

Fixez les nouvelles plaques exactement au même endroit que les anciennes.

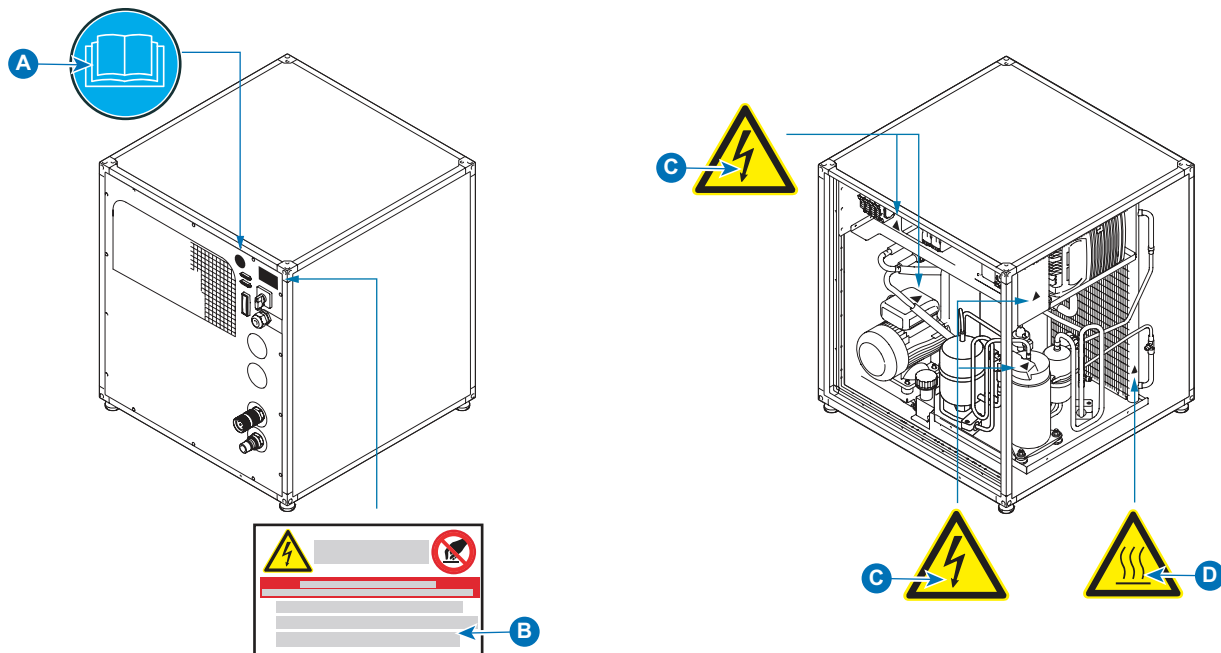


Image 1-1

- A indique l'obligation pour les opérateurs de lire le manuel d'instructions avant de faire fonctionner l'ULC-30A.
- B Indique un risque d'électrocution Aucune intervention de doit être faite sur les parties électriques lorsque l'appareil est sous tension.
- C Indique un risque de choc électrique sur les composants sous tension ; ne procédez à aucune intervention sur les pièces mises sous tension.
- D indique un risque de brûlure au contact des surfaces chaudes.