




- 
- Ⓢ Um Schäden zu vermeiden, heizen Sie Ihren Ofen bei der Inbetriebnahme höchstens mit der Brennstoffmenge lt. Bedienungsanleitung an. Danach auskühlen lassen und Vorgang wiederholen.
 - Ⓢ To avoid damages, please only use the maximum fuel load for the initial start-up according to our user's instructions. Allow the stove to cool down and repeat the procedure.
 - Ⓢ Pour éviter des dommages faites attention de ne brûler que la quantité de bois comme indiquée dans la notice d'utilisation. Laissez refroidir puis recommencez.

**Benutzerhandbuch / user instructions/
Istruzioni per l'uso / manuel d'instructions**

UNO XTRA



Fig. 1

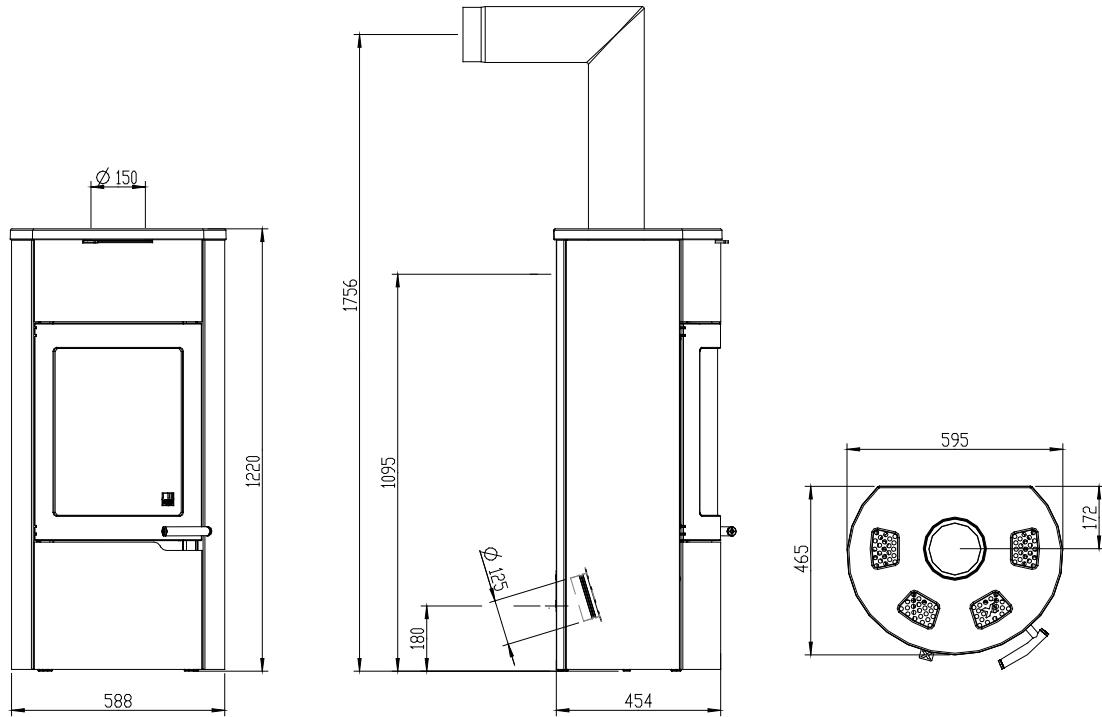
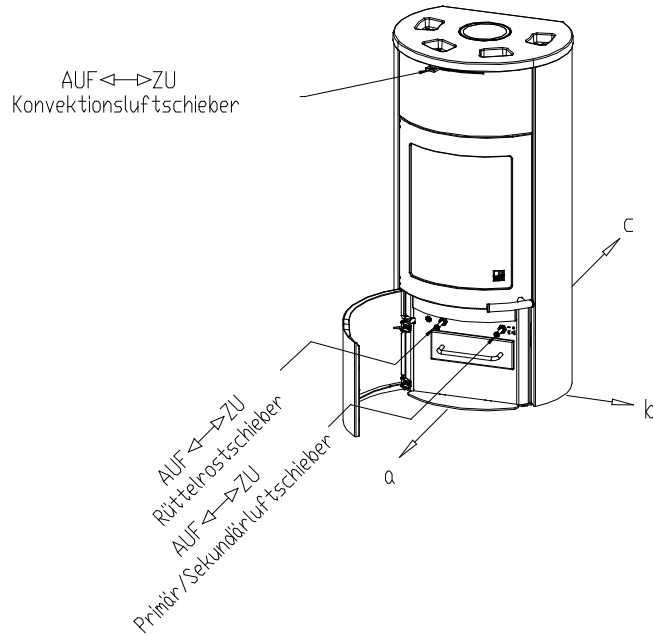


Fig. 2



deutsch
AUF – ZU
Sekundärluftschieber
Primärluftschieber

english
open – closed
secondary air supply
primary air supply

italiano
aperto – chiuso
regolazione aria secondaria
regolazione aria primaria

français
ouvert - fermé
coulisseau d'entrée d'air second.
coulisseau d'entrée d'air primaire

deutsch
Inhalt

1. Techn. Daten	1
2. Wichtige Informationen	1
3. So bedienen Sie Ihren Kaminofen richtig	2
4. Die wichtigsten Ersatzteile - Übersicht	3
5. Ausstattungsmerkmale	4
Garantie	17

english
Contents

1. Techn. data	5
2. Important information	5
3. Correct operation of your stove	6
4. The most important spare parts - overview	7
5. Special features	8
Guarantee	17

italiano
Indice

1. Dati tecnici	9
2. Informazioni importanti	9
3. Per un uso corretto della vostra Kaminofen	10
4. Prospetto dei ricambi principali	11
5. Speciali caratteristiche	12
Garanzia	17

français
sommaire

1. Caractéristiques	13
2. Infos importantes	13
3. Bien utiliser votre poêle	14
4. Principales pièces détachées	15
5. Particularites	16
Garantie	18

1. TECHNISCHE DATEN

Als Kaminofen der Bauart 1 ist ein Anschluss an einen bereits mit anderen Öfen und Herden für feste Brennstoffe belegten Schornstein möglich, sofern die Schornsteinbemessung gemäß DIN 4705, Teil 3, dem nicht widerspricht.

TECHNISCHE DATEN	
Höhe	1220 mm
Breite	588 mm
Tiefe	454 mm
Gewicht mit Stahlmantel	278 kg
Gewicht mit Specksteinmantel	338 kg
Rauchrohrabgang Durchmesser	150 mm
Nennwärmeleistung lt. EN 13240	7 kW
Maximale Heizleistung	9 kW

Kleinste Heizleistung	3,5 kW
Raumheizvermögen (abhängig von der Hausisolierung)	82 – 210 m ³

Abgaswerte für die Mehrfachbelegung des Schornsteines nach DIN 4705, Teil 3 bzw. zur Bemessung des Schornsteines nach DIN 4705, Teil 2		
Abgasmassenstrom	geschlossen	6,5 g/s
Abgastemperatur	geschlossen	300 °C
Mindestförderdruck bei Nennwärmeleistung (NWL)	geschlossen	12 Pa
	bei 0,8facher NWL	10 Pa

2. WICHTIGE INFORMATIONEN

Die Informationen in diesem Handbuch sind allgemeiner Natur. Nationale und europäische Normen, örtliche und baurechtliche Vorschriften sowie feuerpolizeiliche Bestimmungen sind einzuhalten.

Allgemeine Sicherheitshinweise zum Betrieb Ihres Kaminofens

- Lesen Sie vor der Inbetriebnahme des Ofens das gesamte Handbuch gründlich durch und beachten Sie die Warnhinweise.
- Für den Transport Ihres Heizgerätes dürfen nur zugelassene Transporthilfen mit ausreichender Tragfähigkeit verwendet werden.
- Ihr Heizgerät ist nicht zur Verwendung als Leiter oder Standgerüst geeignet.
- Beachten Sie, dass sich Oberflächen des Kaminofens während des Betriebes stark erwärmen. Zur Bedienung des Kaminofens empfehlen wir die Benützung des Schutzhandschuhs. Machen Sie Kinder auf diese Gefahren aufmerksam und halten Sie sie während des Betriebes von der Feuerstätte fern.
- Achtung – Lack ist kein Rostschutz!
- Machen Sie Ihre Kinder auf diese besondere Gefahr aufmerksam und halten Sie sie während des Heizbetriebes vom Heizgerät fern.
- Verbrennen Sie ausschließlich das im Kapitel „saubere Verbrennung“ angeführte, genehmigte Heizmaterial.
- Das Verbrennen oder Einbringen von leicht brennbaren oder explosiven Stoffen, wie leere Spraydosen und dgl. in den Brennraum, sowie deren Lagerung in unmittelbarer Nähe Ihres Heizgerätes, ist wegen Explosionsgefahr strengstens verboten.
- Beim Nachheizen sollen keine weiten oder leicht brennbaren Kleidungsstücke getragen werden.



- Das Abstellen von nicht hitzebeständigen Gegenständen auf dem Heizgerät oder in dessen Nähe ist verboten.
- Legen Sie keine Wäschestücke zum Trocknen auf den Ofen. Auch Wäscheständer oder dgl. müssen in ausreichendem Abstand vom Heizgerät aufgestellt werden – Brandgefahr.
- Der Kaminofen Uno Xtra ist keine Dauerbrand-Feuerstelle.
- Beim Betrieb Ihres Heizgerätes ist das Verarbeiten von leicht brennbaren und explosiven Stoffen im selben oder in anschließenden Räumen verboten.

Kaminofenaufstellung

Einzuhaltende Sicherheitsabstände
(Mindestabstände - siehe auch Typenschild)
Fig. 2

- | |
|---------------------------------------|
| a > 800 mm |
| b > 130 mm |
| c > 150 mm |
| (a - nach vorne im Strahlungsbereich) |
| (b - seitlich) |
| (c - hinten) |

Bitte beachten Sie, dass der Aufstellungsraum mind. eine Türe / ein Fenster ins Freie aufweist oder mit einem derartigen Raum direkt verbunden sein muss. Andere Feuerstätten und Dunstabzugshauben dürfen nicht im Raumluftverbund mit Feuerstätten betrieben werden.

Bodentragfähigkeit

Prüfen Sie vor dem Aufstellen, ob die Tragfähigkeit der Unterkonstruktion dem Gewicht Ihres Kaminofens standhält.

Verbrennungsluft

Als Betreiber müssen Sie für ausreichende Verbrennungsluft sorgen. Bei abgedichteten Fenstern und Türen kann es sein, dass die Frischluftzufuhr nicht mehr gewährleistet ist bzw. das Zugverhalten des Ofens beeinträchtigt wird. Ggf. muss für eine zusätzliche Frischluftzufuhr gesorgt werden. Bitte befragen Sie Ihren Fachhändler. Stellen Sie sicher, dass Verbrennungsluftöffnungen nicht verschlossen sind!

Rauchrohranschluß

Für den Anschluss der Rauchrohre an den Schornstein gibt es zu Ihrer eigenen Sicherheit strenge Richtlinien. Ihr Kaminofen-Fachhändler kennt diese. Beauftragen Sie daher unbedingt Ihren Fachhändler mit dem Rauchrohranschluss.

3. SO BEDIENEN SIE IHREN KAMINOFEN RICHTIG

Zugelassene Brennstoffe

Trockenes, gut abgelagertes, naturbelassenes Holz (Hartholz bevorzugt), Holzbriketts, Braunkohlebriketts.

Maximale Brennstoffmenge

Maximal aufzugebende Brennstoffmenge: 1,7 kg Holz oder Briketts.

Größere Brennstoffmengen können zu Überhitzung und Beschädigungen am Ofen führen!

Saubere Verbrennung

Das Brennholz muss trocken (rel. Holzfeuchte < 15 %) und unbehandelt sein. Außerdem muss die richtige Brennholzmenge verbrannt werden, um eine saubere, emissionsarme Verbrennung zu erreichen.

Inbetriebnahme

Während der ersten 3-4 Abbrandzyklen - bei Nennwärmeleistung - kann es zu Geruchsentwicklung kommen und der Lack ist noch nicht ausgehärtet.

Richtig Feuer machen

Für den richtigen und sicheren Betrieb der Feuerstätte ist darauf zu achten, dass der Schornstein den erforderlichen Förderdruck aufbaut. Dies muss besonders bei jeder Erstinbetriebnahme (z.B. nach der Sommerzeit) und in der Übergangszeit (z.B. bei starkem Wind) kontrolliert werden. Wenn nicht genügend Förderdruck vorhanden ist, dann können zunächst Papier oder Weichholzspäne verbrannt werden, um Ofen und Kamin auf Temperatur zu bringen. Die Lufteintrittsöffnung des Kaminofens darf nicht verschlossen werden.

Rost reinigen, bei Bedarf Aschekasten entleeren (Vorsicht auf Glutstücke).

Regler für Verbrennungsluft und Rüttelrost ganz nach vorne ziehen (Stellung „AUF“ in Fig. 2, siehe auch Fig. 3).

Legen Sie 2 – 3 Stück Scheitholz (gesamt ca. 1,3 kg) unten quer in den Feuerraum, mit ausreichend Abstand zueinander (mind. 2 cm). Darüber kommen ca. 0,4 kg Weichholzspäne (siehe Fig. 3). Darauf legen Sie in die Mitte eine Anzündhilfe und zünden diese an.



Symbolabbildungen

Fig. 3: Vor dem Anzünden

Schließen Sie die Türe!

Am besten diese erste Holzaufgabe ohne Änderung der Luftschieberstellung abbrennen lassen.

Wenn nur noch Grundglut vorhanden ist (keine Flammen mehr), dann können Sie, falls gewünscht, wieder eine Auflage Scheitholz (ca. 1,7 kg) nachlegen.

Beim Nachlegen gehen Sie prinzipiell wie beim Anheizen vor: Luftregler auf „AUF“ stellen, Ofentüre vorsichtig öffnen, Holz nachlegen, Türe schließen.

Sobald nach einigen Minuten die Holzscheite rundherum gut brennen (helle, hohe Flammen), können Sie nun mit dem Luftschieber die Heizleistung regulieren (Regler auf Maximalstellung „AUF“ = maximale Heizleistung), die Flammen sollten aber immer gelb und nie blau bzw. mit schwarzen Flammenspitzen brennen (sonst wieder mehr Luft zuführen) – siehe Fig. 4. Während des Abbrands die Luftzufuhr nicht gänzlich schließen. (Verpuffungsgefahr!)

Die Feuerraumtüre darf nur zur Brennstoffaufnahme oder zum Entaschen geöffnet werden und ist danach wieder zu schließen.



Fig. 4: Luftschieber regulieren

Der Rüttelrost muss während des Heizvorgangs nicht betätigt werden. Er wird lediglich zum Befördern von Asche in die Aschenlade benötigt – wenn der Ofen nicht brennt.

Heizen in der Übergangszeit

In der Übergangszeit, d.h. bei höheren Außentemperaturen, kann es bei plötzlichem Temperaturanstieg zu Störungen des

4. DIE WICHTIGSTEN ERSATZTEILE - ÜBERSICHT

Keramott

Bezeichnung	Nr.-Skizze	Artikelnr.
Keramott Boden links	1	717911
Keramott Boden rechts	2	717912
Keramott Holzfänger	3	717917
Keramott Rückwand	4	717913
Keramott Seite links	5	717914
Keramott Seite rechts	6	717915
Keramott Umlenplatte	7	717916
Bodenrost	8	712064
Rüttelrost	9	716122

Dichtungen

Bezeichnung	Nr.-Skizze	Artikelnr.
Runddichtung Ø6,L=1700 mm	10	710696
Runddichtung Ø14,L=1900 mm	11	714223

Sonstiges

Bezeichnung	Nr.-Skizze	Artikelnr.
Tür komplett	12	717901
Türgriff komplett	13	717900
Türglas	14	717862
Glasreiniger 0,5l	--	640070
Ofenlack	--	650002

Zubehör

Bei Ihrem Fachhändler erhalten Sie Bodenplatten aus Glas oder Stahl oder Pflegemittel.

WICHTIG: Lassen Sie defekte Teile ausschließlich von Ihrem Kaminofenfachhändler austauschen. Damit ist gewährleistet, daß Ihr Kaminofen sicher und funktionstüchtig ist und bleibt. Die Feuerstätte darf nicht verändert werden.

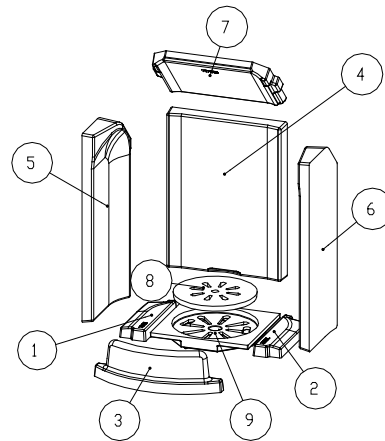
Pflege

Zur Glasreinigung verwenden Sie bitte ein Spezialprodukt wie Thermohit Glasreiniger. Lackierte Oberflächen dürfen nur mit einem Tuch (ev. feucht) gereinigt werden. Für Edelstahloberflächen gibt es ebenfalls Spezialreiniger. Nur intakte Dichtungen gewährleisten die einwandfreie Funktion Ihres Kaminofens!

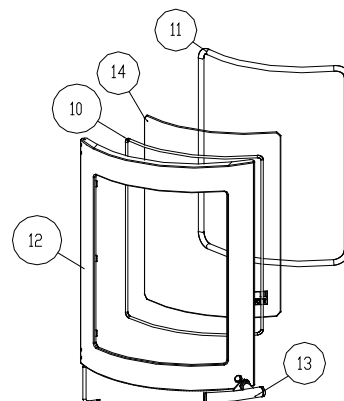
Schornsteinzuges kommen, so dass die Heizgase nicht vollständig abgezogen werden. Die Feuerstätte ist dann mit geringeren Brennstoffmengen zu befüllen und bei weiter geöffnetem Primärluftschiebers/-reglers so zu betreiben, dass der vorhandene Brennstoff schneller (mit Flammentwicklung) abbrennt und dadurch der Schornsteinzug stabilisiert wird.

Hinweis bei Schornsteinbrand

Wird falscher oder zu feuchter Brennstoff verwendet, kann es aufgrund von Ablagerungen im Schornstein zu einem Schornsteinbrand kommen. Verschließen Sie sofort alle Luftöffnungen am Kamin und informieren Sie die Feuerwehr. Nach dem Ausbrennen des Schornsteins diesen vom Fachmann auf Risse bzw. Dichtheit überprüfen lassen.



Nummerierung Keramott = Einbaureihenfolge!



Reinigung

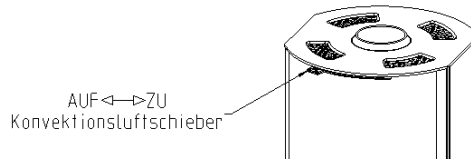
Der Kaminofen, Rauchgaswege und Rauchrohre sollten jährlich – evtl. auch öfter, z.B. nach der Reinigung des Schornsteines – nach Ablagerungen untersucht und ggf. gereinigt werden. Der Schornstein muss ebenfalls regelmäßig durch den Schornsteinfeger gereinigt werden. Über die notwendigen Intervalle gibt Ihr zuständiger Schornsteinfegermeister Auskunft. Der Kaminofen sollte jährlich durch einen Fachmann überprüft werden.

5. AUSSTATTUNGSMERKMALE UNO XTRA

Xtra Wärmespeichertechnologie

Das Modell Uno Xtra ist mit der einzigartigen Xtra Wärmespeichertechnologie ausgerüstet. Diese basiert auf dem patentierten Heat Memory System, aber auch auf der speziellen Rauchgasführung und der regelbaren bzw. sogar absperbaren Konvektionsluft. Somit wird ein schnelles Heizsystem mit außergewöhnlicher Wärmespeicherung kombiniert.

Die Konvektionsluft können Sie nach Bedarf mit dem dazugehörigen Regler (siehe Abbildung) steuern. Je mehr die Konvektionsluftöffnungen im Deckel offen sind, desto schnellere, aber kürzer anhaltende Wärme erreichen Sie. Dagegen führt ein geschlossener Deckel zu langsamerer Erwärmung und längerer Wärmeabgabe.



Unser Tipp: Während das Feuer brennt die Konvektionsluft offen lassen und danach schließen, um eine lange, gleichmäßige Wärmeabgabe zu erreichen.

Raumluftunabhängiger Betrieb

Das Modell Uno Xtra ist als raumluftunabhängiger Kaminofen durch das Deutsche Institut für Bautechnik allgemein bauaufsichtlich zugelassen. Wird die Verbrennungsluft mittels dichter Leitung mit Absperrvorrichtung vom Freien direkt der Feuerstätte zugeführt, so darf der Ofen auch in Nutzungseinheiten mit mechanischen Be- oder Entlüftungen betrieben werden.

Wird der Kaminofen auf diese Art genutzt, ist jedoch die Mehrfachbelegung eines Schornsteins nicht zulässig. Die DIBT Prüfung gilt für Deutschland.

Problem	Grund	Lösung
Glasscheibe verrußt zu schnell		Grundsätzlich: von Zeit zu Zeit (je nach Gebrauch) muss jede Glasscheibe mit Austroflamm Glasreiniger gereinigt werden
	schlechter Kaminzug	Klärung mit Schornsteinfeger (ev. Schornstein verlängern/Zugmessung)
	falsche Bedienung des Luftreglers	Unbedingt gemäß Bedienungsanleitung den Luftregler bedienen (wenn Sekundärluft geschlossen ist, verrußt die Glasscheibe sehr schnell)
	zu große Holzscheite	Menge lt. Bedienungsanleitung einhalten
	Betriebstemperatur wurde nicht erreicht	Mehr Brennstoff, trockenes Holz (< 15 % Restfeuchte) verwenden, Luftregulierung beachten
Ofen zieht nicht ordentlich	Kaminzug unzureichend	Klärung mit Schornsteinfeger (ev. Schornstein erhöhen/Zugmessung)
	Ofen ist innerlich verrußt	Mehr Brennstoff, trockenes Holz (< 15 % Restfeuchte) verwenden, Luftregulierung beachten
Ofen riecht stark und raucht außen	Einbrennphase des Lacks	In den ersten Heizzyklen riecht der Lack!
	Ofen ist verstaubt/verschmutzt	Reinigen vor der Saison!
Rauchgasaustritt beim Nachlegen und während der Heizphase		Verbindungsstellen überprüfen und ggf. neu abdichten
	Zu geringer Schornsteinzug, Rauchrohranschluss undicht	Schornsteinzug überprüfen, Bedienung überprüfen – Bedienvideo zu finden unter: http://www.austroflamm.com/de/Video/index.html
	Tür geöffnet, bevor auf Grundglut abgebrannt	Erst nachlegen, wenn nur noch Grundglut vorhanden (keine sichtbaren Flammen mehr)

1. TECHNICAL DATA

As a stove of construction type 1, it is possible to connect it to the chimney together with an existing other stove or another hearth for solid fuels, as long as the chimney dimensioning complies with DIN 4705, Part 3.

Smallest heating capacity	3,5 kW
Room heating capacity (depending on building insulation)	82 – 210 m ³

TECHNICAL DATA	
Height	1220 mm
Width	588 mm
Depth	454 mm
Weight	278 kg
Weight with soap stone	338 kg
Flue pipe outlet diameter	150 mm
Nominal thermal output (EN 13240)	7 kW
Maximum thermal capacity	9 kW

Exhaust values for multiple use of the chimney in accordance with DIN 4705, Part 3 and for the calculation of the chimney measurements in accordance with DIN 4705, Part 2		
Fluegas mass flow	closed	6,5 g/s
Fluegas temperature	closed	300 °C
Minimum feed pressure	closed	12 Pa
Nominal thermal output	at 0.8 times n. ther. outp.	10 Pa

2. IMPORTANT INFORMATION

The installation and operation information given here is of general nature. National and European standards, local and building regulations as well as fire prevention laws must be observed during the operation of the stove.

General safety instructions for the operation of your stove

- Thoroughly read the entire manual before starting up your stove and observe the caution notices.
- Your heating unit must not be moved without approved means of transport with sufficient load-bearing capacity.
- Your heating unit is not suitable to be used as a stand or as a ladder.
- Please keep in mind that your stove's surface heats up considerably during operation. We therefore recommend wearing a safety mitten when operating your stove.
- Attention – stove varnish is no rust prevention!
- Make your children aware of this particular danger and keep them at a distance from the heating unit whenever it is in operation.
- Only burn approved fuels and materials listed in the chapter "Clean Burning".
- The burning or placing of flammable or explosive materials, like empty spray cans, etc. into the firebox as well as the storage of such materials in the immediate vicinity of your heating unit is strictly forbidden due the danger of explosion.
- Do not wear loose or flammable clothing when adding fuel to the fire.
- Placing non-heat-resistant objects on the heating unit or in the vicinity of the heating unit is forbidden.



- Do not lay laundry onto the stove for drying. Laundry hung up to dry must be kept at a safe distance from the stove because of the danger of fire.
- The woodstove Uno Xtra is not suitable for long term heating.
- During the operation of your heating unit it is forbidden to use flammable or explosive materials in the same or an adjacent room to the one in which your heating unit is located.

Setting up your stove

Required safety distances (Minimum distances – see name plate - in Fig. 2)

a > 800 mm
b > 130 mm
c > 150 mm
(a – toward the front in the radiated area)
(b – to the side)
(c – to the back)

Make sure that the room in which the stove is set up has at least one door or window into the outside or is directly adjacent to such a room. Other fireplaces and extractor hoods must not be operated in the same room as the stove.

Floor load capacity

Make sure that the load capacity of the supporting construction is sufficient to carry the weight of the entire unit, before the heating unit is installed.

Combustion air

Being the user of the stove you must take care of a sufficient combustion air supply. Sealed-up windows and doors may not allow a sufficient combustion air supply or disturb the draught behaviour of your stove. Please ensure the additional supply of fresh combustion air if necessary. For details please consult your specialist retailer. Make sure that the combustion air intakes are not blocked!

Stove pipe connection

For your own safety stringent laws apply for connecting the stove pipes to the chimney. Your professional dealer or distributor knows these laws. Please have your certified retailer carry out the connection of your stove.

3. CORRECT OPERATION OF YOUR STOVE

Approved fuels

Dry, well cured and natural wood (hardwood preferred), wood briquettes, lignite briquettes.

Maximum amount of fuel

Maximum amount of fuel to be added: 1,7 kg wood or briquettes. Larger amounts of fuel can lead to overheating and thus damage the stove.

Clean burning

The wood must be dry (relative wood moisture < 15%) and untreated and the right amount of wood must be burned in order to ensure a clean fire that releases only small amounts of emissions.

Startup procedures

During the first 3-4 operations - at nominal heat output - there may be some odour development and the varnish has not yet hardened.

Making a fire

For the correct and safe operation of your stove please pay attention of the chimney developing the necessary feed pressure. This must especially be considered before the initial operation (or e.g. after the summer heating break) and during the mid-season heating periods (e.g. at strong wind, etc.).

If there is not enough feed pressure, please light only some paper or small kindling first, in order to "warm up" the stove and the chimney.

The air inlet must not be covered or closed.

Clean grate, empty ash drawer if necessary (watch out for ambers!)

Fully pull out both levers for the combustion air and the grate (position "AUF" fig. 2, also fig. 3).

Place 2-3 logs (approx. 1,3 kg in total) crossways in the combustion chamber with sufficient distance from each other (min. 2 cm), on top of that place some softwood chippings and some ignition aid and light.

Close the door!



symbol figures

Fig. 3: before lighting

We recommend to let the first load burn down without changing the air lever position.

As soon as no visible flames are left (only embers in the combustion chamber), you can put another load of logs (approx. 1,7 kg) in the combustion chamber if desired.

When reloading the stove please repeat the procedure as mentioned under "first lighting": air lever position on "AUF" (= open), open door carefully, place logs, close door.

After a few minutes, when the logs burn well on all sides (bright, high flames), you can adjust the heat output with the air lever (lever on max. position "AUF" = maximum heat output), the flames should be yellow and never look blueish or have black tips (otherwise add more air) – see fig. 4. Never close air supply completely during operation. (danger of flash-fire!)

The stove door may be opened only for refuelling or disposing of ashes and is to be closed again afterwards



Fig. 4: adjust air lever

The grate does not have to be operated during operation. It is only used for moving ashes from the combustion chamber to the ash box, when stove is not in operation.

Heating in-between seasons

If you heat the stove in between seasons, when the outside temperatures are higher, the flue gases may not be able to escape completely and this may lead to disturbances in the chimney draught, especially if the temperatures are rising suddenly. The stove has to be charged with less wood then and the primary air has to be increased so that the wood can burn down faster (with visible flames) and thus the chimney draught can stabilize.

Chimney fire

A chimney fire may occur, due to sooting and deposits in the chimney, if impropes or humid fuel is used. In case of a chimney fire close all air inlets on the fireplace/chimney immediatly and call the fire brigade. Please have an expert inspect your chimney for cracks and air-tightness after the burning out of the chimney.

4. THE MOST IMPORTANT SPARES—OVERVIEW

Gaskets

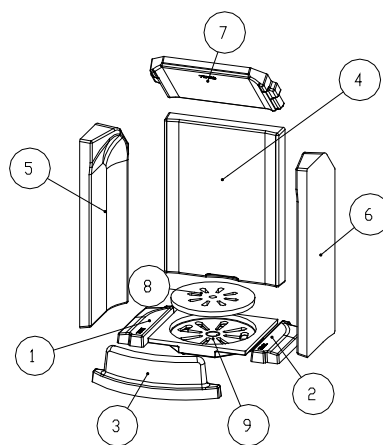
Description	Nr.drawing	Part number
Gasket round Ø6, L=1700 mm	10	710696
Gasket round Ø14, L=1900 mm	11	714223

Keramott

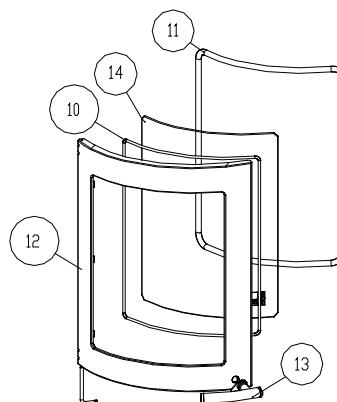
Description	Nr.drawing	Part number
Bottom left, Keramott	1	717911
Bottom right, Keramott	2	717912
Wood retainer, Keramott	3	717917
Rear, Keramott	4	717913
Side component left, Keramott	5	717914
Side component right, Keramott	6	717915
Baffle plate rear, Keramott	7	717916
Grate	8	712064
Riddling grate	9	716122

Other parts

Description	Nr.drawing	Part number
UnoXtra door	12	717901
Door handle	13	717900
UnoXtra door glass	14	717862
Glass cleaner ½ litre	--	640070
Stove lacquer	--	650002



Keramott numbering = installation instructions!



Accessories

You can obtain floor plates of glass or steel or care products from your certified dealer.

IMPORTANT: Have defective parts replaced by your certified dealer. This will guarantee that your stove functions properly and safely.

The fireplae must not be altered.

Maintenance

To clean the glass, please use a specialised product such as Thermohit glass cleaner. Lacquered surfaces are to be cleaned only with a cloth (may be damp). Special cleaning agents should also be used for stainless steel surfaces. Only gaskets in good order ensure the proper function of your stove!

Cleaning

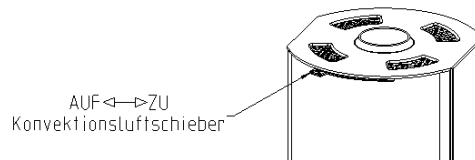
The stove, flue outlets and smoke pipes should be cleaned and inspected for deposits every year – if necessary more often, e.g. after the cleaning of the chimney. The chimney also has to be cleaned regularly by the chimneysweeper. Your chimneysweeper will inform you of the necessary inspection intervals. An expert should inspect the stove annually.

5. SPECIAL FEATURES UNO Xtra

Xtra heat storing technology

The model Uno Xtra has been equipped with the unique Xtra heat storing technology. This technology is based on the patented Heat Memory System, but also on the special flue gas guidance and the convection air which can be regulated or shut off completely. Consequently a fast heating system is being combined with an extraordinarily efficient heat storing.

The convection air can be regulated according to demand with the attached lever (see picture). The more the convection air outlets of the top plate are open, the faster heat but less heat storing can be reached. A closed top plate will however lead to slow heat and longer heat storing.



Our hint: while the fire still burns let the convection air outlets open; close them after the fire has burnt down in order to reach a steady heat emission.

Operation with external air supply

The German institute for constructional engineering (DIBT) has given the Uno Xtra the general technical approval for operation with external air supply. If the combustion air is being supplied directly to the furnace by an air-tight pipe including closing mechanism from the outside, then the stove may be used in residential property with mechanical ventilation.

If the stove is being used like that, a multiple stove installation on the same chimney is forbidden.

This stove has been approved by the German DIBT.

problem	possible reason	solution
door glass gets sooty too fast		generally: door glasses must be cleaned with Austroflam glass cleaner from time to time (depending on the frequency of use)
	bad chimney draught	contact your chimney sweep (elongate chimney/draught metering)
	incorrect use of the combustion air supply lever	please operate air lever according to user's instructions (if secondary air is closed, the door glass soots rather fast)
	wood logs are too large	keep to the max. fuel quantity according to user's instruction
stove does not get enough combustion air	operating temperature was not reached	more fuel, use dry wood (< 15 % residual moisture), attend air regulation
	chimney draught not sufficient	contact your chimney sweep (elongate chimney/draught metering)
stove smells strongly and there is smoke on the outside surface	stove is sooted inside	more fuel, use dry wood (< 15 % residual moisture), attend air regulation
	baking phase of the varnish	there may be some odour development during the first operations
exhaust gas emission while putting more wood on the fire and during operation	stove is dusty/dirty	cleaning before the heating season starts!
		inspect joints and seal up again if necessary
	chimney draught no sufficient, flue pipe connection leaky	check chimney draught, examine operating - for info follow: http://www.austroflam.com/de/Video/index.html
	the stove door was opened before the wood has burnt down to embers	put more fuel wood into the combustion chamber only if there are only embers left (no more visible flame)

1. DATI TECNICI

Questa stufa-caminetto (Kaminofen del tipo Bauart 1) è adatta per essere collegata ad una canna fumaria già utilizzata per altre stufe o fonti di calore che impiegano combustibili solidi, se le dimensioni della canna fumaria lo consentono (norma DIN 4705, Parte 3).

Rendimento minimo	3,5 kW
Volume riscaldabile (dipende dalle condizioni di isolamento)	82 – 210 m ³

DATI TECNICI	
Altezza	1220 mm
Larghezza	588 mm
Profondità	454 mm
Peso	278 kg
Peso con rivestimento pietra ollare	338 kg
Diametro uscita fumi	150 mm
Rendimento nominale (secondo DIN 18891)	7 kW
Rendimento massimo	9 kW

Valori delle emissioni per allacciamento multiplo alla canna fumaria (secondo norma DIN 4705, Parte 3) e per il calcolo delle dimensioni della canna fumaria (secondo DIN 4705, Parte 2)		
Flusso fumi	chiuso	6,5 g/s
Temperatura fumi	chiuso	300 °C
Depressione minima con rendimento nominale	chiuso	12 Pa
Con potenza calorifica nominale di 0,8 volte	con r.nom. di 0,8 volte	10 Pa

2. INFORMAZIONI IMPORTANTI

Questo manuale contiene informazioni generali. Devono essere rispettate sia le norme nazionale e europee, le disposizioni locali e le leggi sul edilizia ed anche le disposizioni dei vigili del fuoco.

Avvertenze generali e precauzioni nell'impiego della Kaminofen

- Prima di mettere in funzione la stufa vi raccomandiamo di leggere attentamente l'intero manuale che vi fornisce importanti informazioni e avvertimenti.
- Per il trasporto della stufa utilizzate mezzi idonei, la cui portata sia sufficiente a sostenerne il peso.
- Non utilizzate la stufa come se fosse una scala o un'impalcatura per salirvi sopra.
- **Attenzione !** Durante il funzionamento, la superficie dell'apparecchio si riscalda. In caso di contatto consigliamo l'utilizzo di un apposito guanto durante il funzionamento
- **Attenzione** – questa vernice non è antiruggine.
- Istruite i vostri bambini su questi inconvenienti e teneteli lontani dalla stufa quando è accesa.
- Utilizzate solo i combustibili indicati nel capitolo „Combustibili adatti“.
- Nella camera di combustione non devono essere infilate e bruciate sostanze facilmente infiammabili od esplosive, come bombolette spray vuote e simili. E' severamente vietato lasciare tali oggetti nelle immediate vicinanze della stufa (pericolo di esplosione).
- Mentre si ricarica legna nella stufa accesa è sconsigliato portare capi di abbigliamento che possano prendere fuoco facilmente.
- Non appoggiate oggetti non resistenti al calore sulla stufa o nelle sue immediate vicinanze.
- Non mettete ad asciugare biancheria sopra la stufa.
- Stendibiancheria o simili devono essere collocati ad una distanza adeguata dalla stufa (pericolo di incendio).



- La stufa non è una stufa da tenere in funzione ininterrottamente.
- Quando la stufa è in funzione è sconsigliato l' utilizzo di sostanze facilmente infiammabili o esplosive nella stessa stanza o in stanze adiacenti.

Installazione della stufa

Distanze di sicurezza (distanze minime) Fig. 2

- | |
|---|
| a > 800 mm |
| b > 130 mm |
| c > 150 mm |
| (a – anteriormente nell'area di irradiazione) |
| (b – lateralmente) |
| (c – posteriormente) |

Il luogo in cui installate la stufa deve disporre di almeno una porta / finestra che dia all'esterno oppure deve essere collegato direttamente ad un ambiente con accesso all'esterno. Non devono essere messi in funzione nella stessa stanza, altre stufe, caminetti o estrattori fumi.

Portata del pavimento

Prima di installare la stufa, accertatevi che la struttura sottostante al punto in cui volete sistemarla sia in grado di sopportarne il peso.

Fornimento d'aria fresca

Il gestore del focolare deve garantire la fornitura di un sufficiente volume d'aria fresca. In ambienti con porte e finestre chiuse ermeticamente la fornitura d'aria fresca non sempre è garantita. Questo può influenzare il tiraggio del focolare. Eventualmente deve essere previsto un afflusso d'aria supplementare. Rivolgetevi al vostro rivenditore per ulteriori informazioni. Assicurarsi che le prese d'aria comburenti non siano ostruite!

Collegamento del tubo di uscita fumi

Per garantire la vostra sicurezza, il collegamento dei tubi di uscita fumi alla canna fumaria è regolato da apposite norme. Per l'installazione e il collegamento rivolgetevi quindi al vostro rivenditore, che è a conoscenza di tali disposizioni.

3. PER UN USO CORRETTO DELLA VOSTRA KAMINOFEN

Combustibili adatti

Legna naturale e non trattata, secca e sufficientemente depositata (preferibilmente legno resistente/duro), tronchetti di legno pressato, bricchetto di lignite.

Quantità massime di combustibili

La massima quantità di combustibile consigliata: 1,7 kg di legna o bricchetto per volta. Non introducete quantità eccessive di combustibile per evitare un surriscaldamento ed un conseguente danneggiamento della stufa.

Combustione ed ecologia

Per ottenere una combustione corretta con un minimo di emissioni la legna deve essere secca (< 15 % di umidità relativa) e non trattata e non si devono superare le quantità di combustibile consigliate.

Prime accensioni

Durante le prime 3-4 accensioni – a regime normale – la vernice, biscottandosi, può liberare odore.

Per una corretta accensione

Per un utilizzo corretto e sicuro della vostra stufa-caminetto occorre prestare attenzione che all'interno della canna fumaria si sviluppi un tiraggio adatto. Soprattutto durante ogni prima accensione (per esempio dopo il periodo estivo) e durante le stagioni transitorie di primavera e autunno (per esempio sotto condizioni di forte vento) questo controllo è molto importante. Se il tiraggio è insufficiente, potete usare carta o trucioli di legno dolce per portare a temperatura la stufa o il caminetto.

La presa d'aria non deve mai essere tappata o chiusa.

Durante le operazioni di pulizia griglia o svuotamento ceneri, da eseguire all'occorrenza, prestare attenzione alle braci!

Tirate in avanti la regolazione dell'aria comburente e l'asta scuoti cenere (Posizione " aperto" come da fig.2, vedi anche fig. 3).

Sistemate in diagonale 2 -3 ceppi di legna (peso totale ca. 1,3 kg) sul fondo della camera di combustione, ad una distanza sufficiente l'uno dall'altro (minimo 2 cm). Distribuite sopra di essi ca. 0,4 kg di trucioli di legno dolce(vedi fig. 3) infine posizionate l'accendi fuoco e accendete.



Fig. 3: Prima dell'accensione

Spiegazione dei simboli

Chiudete la porta!

Lasciate ardere la prima carica di legna senza modificare la posizione della regolazione dell'aria.

Potete procedere alla successiva carica di legna (ca. 1,7 kg) quando all'interno della camera di combustione sono rimaste solo le braci (e si vedono più le fiamme).

Quest'operazione va ripetuta per ogni carica successiva: aprite la levetta della regolazione dell'aria spostandola in posizione "AUF/aperto", poi aprite l'anta, aggiungete la legna e richiudete infine l'anta..

Quando i ceppi avranno iniziato ad ardere bene (fiamma è chiara e alta), potete regolare il rendimento della stufa con la levetta della regolazione dell'aria (la levetta in posizione massima "AUF" corrisponde alla rendimento massimo). Qualora la fiamma sia blu anziché gialla oppure nera in punta aprite la levetta della regolazione d'aria per aumentare l'alimentazione d'aria - vedi fig.4. Non chiudete completamente la regolazione d'aria durante il funzionamento. (pericolo d'incendio!)

Si consiglia di aprire l'antina solo per il ricaricamento di legna o la sistemazione delle braci e di richiuderla poi immediatamente.



Fig. 4: Regolazione della levetta dell'aria

Non usate l'asta scuoti cenere durante il funzionamento' asta scuoti cenere ha lo scopo di facilitare il deposito della cenere all'interno del cassetto cenere. Questa procedura va eseguita solo a caminetto spento.

Il riscaldamento durante le mezze stagioni

Se accendete la stufa durante le mezze stagioni, quando le temperature sono più elevate, possono sussistere condizioni di tiraggio sfavorevoli in modo tale da non evacuare il fumo interamente, specialmente se le temperature si alzano in modo repentino. Consigliamo quindi di caricare meno legna e di tenere la presa d'aria aperta del tutto per permettere una combustione più rapida, con una fiamma più alta. In tal modo il tiraggio della canna fumaria si stabilisce.

Autocombustione della canna fumaria

Fuliggine e depositi causati da legna inadeguata o troppo umida possono provocare l'autocombustione della canna fumaria. Chiudete immediatamente tutte le prese d'aria presenti su stufa e camino e chiamate i vigili del fuoco. Fate poi ispezionare la vostra canna fumaria da personale specializzato che ne verifichi le crepe e la tenuta.

4. PROSPETTO DEI RICAMBI PRINCIPALI

Guarnizioni

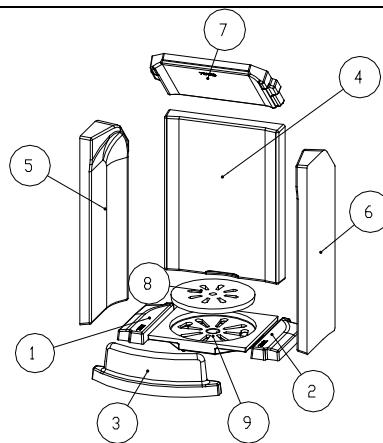
Denominazione	N. su dis.	N. art.
Guarnizione tonda d=6, L=1700 mm	10	710696
Guarnizione tonda d=14, L=1900 mm	11	714223

Keramott

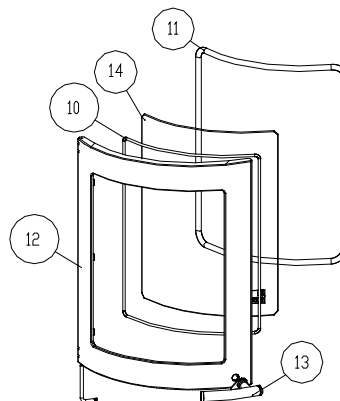
Denominazione	N. su dis.	N. art.
Keramott di basa sinistra	1	717911
Keramott di basa destra	2	717912
Keramott fermalegna	3	717917
Keramott posteriore	4	717913
Keramott lateral sinistra	5	717914
Keramott lateral destra	6	717915
Keramott tagliafiamme	7	717916
Griglia	8	712064
Griglia di fondo	9	716122

Altre parti

Denominazione	N. su dis.	N. art.
Porta	12	717901
Maniglie	13	717900
Uno Xtra vetroceramico antina	14	717862
Detergente vetroceramico 0,5 l	--	640070
Vernice	--	650002



Numerazione dei refrattari = ordine da seguire per il montaggio!



Accessori

Presso il vostro rivenditore potete acquistare basi di protezione in vetro o acciaio e prodotti per la cura e pulizia.

IMPORTANTE: per la sostituzione di parti difettose rivolgetevi esclusivamente al vostro rivenditore di Kaminofen, in questo modo avrete la garanzia che la vostra stufa continuerà a funzionare in modo corretto e sicuro. Il focolare non deve essere modificato.

Pulizia

Per la pulizia del vetro ceramico dell'antina utilizzate gli appositi prodotti in vendita presso i rivenditori di stufe (ad es. Thermohit). Le superfici laccate della stufa vanno pulite solamente con un panno (eventualmente umido). Anche le superfici in acciaio inox vanno trattate con gli appositi detergenti. Il buon funzionamento della vostra stufa dipende dal buono stato delle guarnizioni.

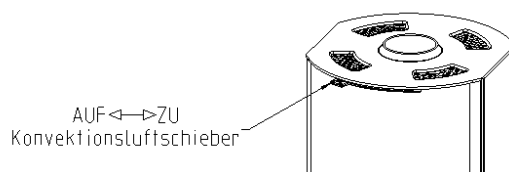
Stufa, uscite fumi e tubi dovrebbero essere controllati e puliti ogni anno - anche più spesso, se necessario, per esempio in seguito alla manutenzione della canna fumaria, che dev'essere anch'essa eseguita periodicamente dal servizio spazzacamino. Sarà proprio il vostro spazzacamino ad indicarvi i regolari intervalli per la manutenzione. Personale specializzato dovrebbe ispezionare la stufa annualmente.

5. SPECIALI CARATTERISTICHE UNO Xtra

Tecnologia di accumulo calore Xtra

Il modello Uno Xtra è stato dotato del rivoluzionario sistema ad accumulo di calore Xtra. Questa tecnologia è un'evoluzione del consolidato e brevettato Heat Memory System, combinata alla regolazione di evacuazione dei fumi e aria convettiva la quale può essere regolata fino a totale chiusura. Il risultato è una combinazione perfetta fra rapida diffusione del calore ed una straordinaria capacità di accumulo e di mantenimento.

L'aria convettiva può essere regolata manualmente attraverso un apposito leverismo (vedi disegno). Più gli spazi convettivi sul piano superiore sono aperti, più è rapida la diffusione del calore, mentre diminuisce la capacità di accumulo. A piano superiore chiuso, invece, si beneficia di un elevato mantenimento del calore.



Consiglio: mantenete gli spazi convettivi aperti mentre il fuoco arde; richiudeteli quando la fiamma lascia il posto alle braci per ottenere un'emissione di calore costante ed equilibrata.

Funzionamento con presa d'aria esterna

La stufa caminetto Uno Xtra con funzionamento a presa d'aria esterna è testata e approvata dall'istituto tecnico per l'edilizia in Germania. E' possibile installare la stufa caminetto in ambienti nei quali viene utilizzato un sistema di aereazione meccanico se l'alimentazione con aria comburente avviene dall'esterno tramite un condotto ermetico dotato di valvola registro aria.

In caso di funzionamento con presa d'aria esterna non è consentito l'allacciamento multiplo ad una singola canna fumaria. L'omologazione DIBT per la Germania è stata effettuata.

problema	possibile causa	soluzione
il vetro si annerisce troppo velocemente		in generale: i vetri antina devono essere puliti saltuariamente con un prodotto specifico (secondo la frequenza di utilizzo)
	cattivo tiraggio	contattate lo spazzacamino di fiducia (allungare il tratto di evacuazione fumi)
	uso improprio della presa d'aria comburente	la leva della presa d'aria deve essere utilizzata come da manuale (se la presa d'aria secondaria è chiusa, il vetro si annerisce più rapidamente)
	i ceppi sono troppo grandi	rispettate le quantità di carico combustibile indicate sul manuale
	non è stata raggiunta la temperatura interna necessaria	aggiungere legna con basso tasso d'umidità (< 15 %), regolare presa d'aria
la stufa non riceve sufficiente aria comburente	tiraggio insufficiente	contattate lo spazzacamino di fiducia (allungare il tratto di evacuazione fumi)
	la stufa è sporca internamente	aggiungere legna con basso tasso d'umidità (< 15 %), regolare presa d'aria
la stufa libera un forte odore ed il rivestimento esterno fa fumo	fase di indurimento della vernice	può svilupparsi un forte odore durante le prime accensioni
	la stufa è sporca / impolverata	prima della stagione, procedere ad una pulizia generale della stufa
fuoriuscita di fumo durante operazione di ricaricamento e durante il funzionamento		controllate le guarnizioni e risigillate se necessario
	tiraggio insufficiente, perdita nel condotto fumario l'antina è stata aperta prima che la legna diventasse brace	controllate il tiraggio, controllate modalità d'uso - per info video: http://www.youtube.com/watch?v=5Mg5MahGEwA ricaricare solo quando la legna si è trasformata in brace (e la fiamma non è più visibile)

1. CARACTÉRISTIQUES TECHNIQUES

Le poêle de type 1 peut être raccordé à une cheminée déjà occupée par d'autres poêles ou cuisinières à combustibles solides, à condition toutefois que les dimensions de la cheminée selon la norme DIN 4705 Partie 3 l'autorisent..

CARACTÉRISTIQUES TECHNIQUES	
Hauteur	1220 mm
Largeur	588 mm
Profondeur	454 mm
Poids	278 kg
Poids avec pierre ollaire	338 kg
Diamètre à la base du carneau	150 mm
Puissance calorifique selon EN 13240	7 kW
Puissance calorifique maximale	9 kW
Puissance calorifique minimale	3,5 kW
Volume chauffé (selon l'isolation du bâtiment)	82 - 210 m ³

Caractéristiques des gaz de combustion en vue de l'installation de plusieurs appareils sur une cheminée selon DIN 4705 Partie 3 ou du dimensionnement de la cheminée selon DIN 4705 Partie 2

Débit de gaz de fermé combustion	6,5 g/s
Température des gaz de fermé combustion	300 °C
Pression d'extraction fermé minimale à la puissance nominale	12 Pa
	à 0,8 fois la puissance nominale
	10 Pa

2. INFORMATIONS IMPORTANTES

Les informations dans ce manuel, sont présentées d'une façon générale. Les normes nationales et européennes, les directives de construction régionales ainsi que les accords concernant la sécurité incendie sont à respecter.

Remarques générales concernant la sécurité

- Lisez attentivement l'ensemble du manuel avant de mettre le poêle en service et respectez les avertissements relatifs à la sécurité.
- Le transport de l'appareil doit toujours être effectué au moyen d'un appareillage de capacité suffisante.
- Le poêle ne doit pas être utilisé comme marchepied ou estrade.
- Merci de prêter attention à la surface du poêle qui devient très chaude pendant son fonctionnement. Nous recommandons d'utiliser le gant de protection.
- Attention – la peinture n'est pas une protection anti-rouille.
- Expliquez bien le risque de brûlures à vos enfants et tenez-les éloignés de l'appareil lorsque celui-ci fonctionne.
- Utilisez toujours le combustible autorisé selon le chapitre « Combustion non polluante ».
- La combustion ou l'introduction de matières très inflammables ou explosives dans le foyer, par exemple de bombes aérosols vides, est strictement interdite en raison du risque d'explosion, de même que la conservation de tels produits à proximité de l'appareil.
- Ne rechargez pas le poêle alors que vous portez des vêtements amples ou en matières inflammables.
- Il est interdit de déposer des objets ne résistant pas à la chaleur sur l'appareil ou à proximité.
- Ne faites pas sécher de linge sur le poêle.
- Les étendages et égouttoirs à linge ou autres doivent être placés suffisamment loin de l'appareil pour éviter tout risque d'incendie.



- Lorsque le poêle est en marche, ne travaillez jamais avec des matières facilement inflammables ou combustibles dans le local où il se trouve ni dans une pièce adjacente.
- Le poêle Uno Xtra est un chauffage d'appoint.

Installation du poêle

Distances de sécurité à respecter (distances minimum – voir également plaque d'identification) (Fig. 2)

- | |
|---|
| a > 800 mm |
| b > 130 mm |
| c > 150 mm |
| (a : sur l'avant dans la zone de rayonnement) |
| (b : sur les côtés) |
| (c : sur l'arrière) |

Attention : le local dans lequel vous installez le poêle doit être pourvu au minimum d'une porte ou d'une fenêtre donnant à l'extérieur, ou communiquer avec une autre pièce donnant à l'extérieur.

Capacité portante du sol

Avant d'installer l'appareil, vérifiez si le sol pourra en supporter le poids.

Air de combustion

En tant qu'utilisateur, vous devez faire en sorte qu'il y ait suffisamment d'air de combustion. Si toutes les fenêtres et portes sont fermées hermétiquement, il se peut que l'entrée d'air frais ne se fasse plus correctement voire même que le tirage du poêle en soit affecté. Dans ce cas, une arrivée d'air frais supplémentaire est nécessaire. Merci de vous adresser alors à votre revendeur. Assurez-vous que les ouvertures de combustion ne soient pas obstruées !

Raccordement au conduit de cheminée

Pour votre sécurité, des consignes strictes doivent être respectées pour le raccordement des tuyaux au conduit. Votre installateur professionnel connaît bien ces règles. Il faut donc impérativement confier à ce professionnel le raccordement au conduit.

3. POUR BIEN UTILISER VOTRE POÊLE

Combustibles autorisés

Bois naturel sec et bien conservé, briquettes de bois, briquettes de tourbe.

Quantité maximale de combustible

Au maximum 1,7 kg de bois ou de briquettes. N'utilisez pas plus de combustible, sous peine de provoquer une surchauffe qui endommagera le poêle.

Combustion non polluante

Le bois doit être sec (humidité relative < 15 %) et non traité. Il doit être utilisé en quantité adéquate pour obtenir une combustion propre et dégageant peu d'émissions.

Mise en service

Lors des 3-4 premiers feux, en puissance nominale, des odeurs peuvent se faire sentir, dues à la peinture pas encore durcie.

Pour bien faire du feu

Pour un fonctionnement correct et sécurisé de votre appareil de chauffe, il faut vérifier que le conduit produit suffisamment de tirage (pression de refoulement). Cela doit tout particulièrement être contrôlé à chaque début de saison (après l'été) et dans les intersaisons (en cas de vent fort par exemple). Si le tirage dans le conduit n'est pas assez important, il suffit de brûler tout d'abord du papier ou du petit bois pour amener le poêle et le conduit à température. L'arrivée d'air ne doit pas être obstruée.

Nettoyer la grille et au besoin vider le cendrier (attention aux braises !)

Tirer la manette de l'arrivée d'air ainsi que la manette de la grille de décendrage complètement vers l'avant (voir position « ouvert » sur image 2 et image 3).

Poser 2-3 bûches (en tout 1,3 kg) dans le travers du foyer, avec suffisamment de distance entre elles (au moins 2 cm). Ensuite ajouter environ 0,4 kg de petit bois (voir image 3). Puis poser dans le milieu un allume-feu et allumer.



Fig. 3: avant allumage

Représentation des symboles

Fermer la porte !

Le mieux est de laisser cette charge brûler sans modifier la position de la manette d'arrivée d'air.

Et seulement quand il n'y a plus qu'un tas de braise (plus de flammes donc), vous pouvez, si vous le souhaitez, remettre des bûches de bois (env. 1,7 kg).

Au moment de la recharge, procédez de la même façon qu'à l'allumage : manette d'arrivée d'air sur position « ouvert », ouvrir la porte prudemment, poser le bois, fermer la porte.

Dès que les bûches de bois sont bien enflammées – après quelques minutes (flammes claires et hautes), vous pouvez alors réduire l'arrivée d'air (manette sur position maximale « ouvert » = puissance de chauffe maximale) mais les flammes doivent rester bien jaunes et ne jamais devenir bleues ou présenter des pointes noires (sinon il faut faire entrer plus d'air) – voir image 4. Lors de la flambée il ne faut jamais fermer l'arrivée d'air complètement. (risque d'explosion!)

La porte du foyer ne peut être ouverte que pour recharger du bois ou enlever la cendre et doit ensuite être refermée.



Fig. 4: régler l'arrivée d'air

La grille de décendrage ne doit pas être activée pendant une flambée. Elle sert uniquement à faire tomber la cendre dans le cendrier – quand le poêle est éteint.

Chauffer à la mi-saison

A la mi-saison, c'est-à-dire quand les températures extérieures sont plus élevées, il arrive que le tirage du conduit de cheminée soit mauvais à cause de l'élévation

soudaine des températures : les gaz ne sont pas complètement tirés vers le haut.

Il faut alors remplir la cheminée avec des quantités de bois moindres et ouvrir le régulateur d'air primaire à fond afin que le combustible brûle plus vite (formation de flammes), ce qui stabilisera le tirage du conduit.

Information en cas d'incendie dans le conduit

En cas d'utilisation d'un mauvais combustible ou d'un combustible trop humide, il en résulterait des dépôts dans le conduit qui pourraient alors provoquer un incendie.

Fermez aussitôt toutes les arrivées d'air de la cheminée et prévenez les pompiers.

Après l'incendie, faites vérifier votre conduit par un spécialiste car il peut avoir subi des dommages (fêlures, détérioration de l'étanchéité.).

4. PRINCIPALES PIÈCES DÉTACHÉES

Joint

Désignation	N° sur schéma	Réf. article
Joint rond d= 6 mm, L= 1700 mm	10	710696
Joint rond d=14mm, L= 1900 mm	11	714223

Céramique réfractaire

Désignation	N° sur schéma	Réf. article
Keramott en bas à gauche	1	717911
Keramott en bas à droit	2	717912
Keramott pare-bûche	3	717917
Keramott au centre	4	717913
Keramott côté gauche	5	717914
Keramott côté droit	6	717915
Keramott déflecteur	7	717916
Rouille	8	712064
Grille secoueuse	9	716122

Autres

Désignation	N° sur schéma	Réf. article
Porte	12	717901
Poignée	13	717900
Vitre du porte	14	717862
Nettoyant pour vitres 0,5 l	--	640070
Vernis pour poêle	--	650002

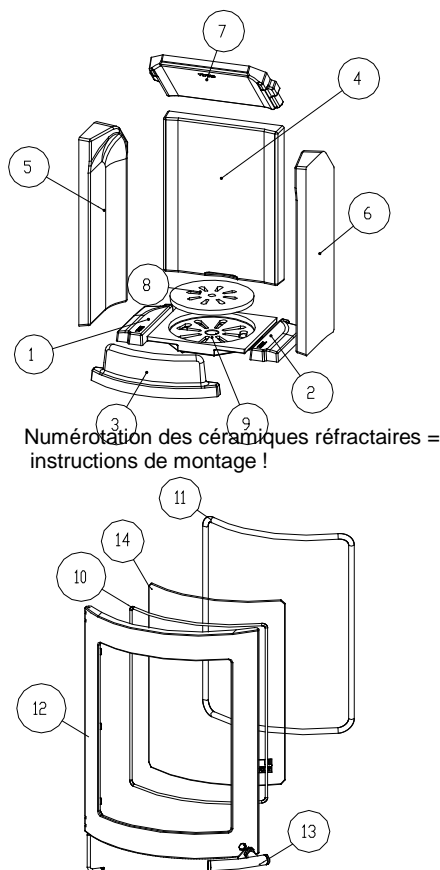
Accessoires

Vous trouverez chez votre revendeur spécialisé des plaques de fond en verre ou en métal et des produits d'entretien.

IMPORTANT : Les pièces défectueuses doivent toujours être remplacées par votre revendeur spécialisé, afin que le poêle reste sûr et en bon état de marche.
L'appareil ne doit pas être modifié.

Entretien

Pour le nettoyage de la vitre, utilisez un produit pour vitre comme "Thermohit". Les parties laquées doivent être nettoyés uniquement avec un chiffon (éventuellement humide). Utilisez pour les superficies en inox, des produits spéciaux prévus pour ce revêtement



Nettoyage

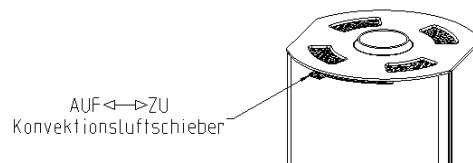
Le poêle, le dispositif d'évacuation des fumées et les tuyaux doivent être contrôlés et en cas de dépôts, être nettoyés au moins une fois par an, si ce n'est plus, par exemple lors du ramonage du conduit de cheminée. Le conduit doit également être nettoyé régulièrement par un ramoneur. C'est celui-ci qui vous indiquera dans quelles intervalles un ramonage est nécessaire. Le poêle doit être vérifié une fois par an par un spécialiste.

5. PARTICULARITES DU UNO XTRA

Technologie d'accumulation de chaleur Xtra

Le modèle Uno Xtra est équipé du système unique en son genre d'accumulation de chaleur Xtra. Celui-ci est fondé sur la base du système breveté Heat Memory System, mais aussi sur la circulation spéciale des fumées ainsi que sur l'air de convection que l'on peut régler voire complètement couper. On combine ainsi un système de chauffe très rapide avec une accumulation de chaleur exceptionnelle.

Vous pouvez régler l'arrivée d'air de convection selon vos besoins grâce à la manette prévue à cet effet (voire photo). Plus les ouvertures laissant passer l'air de convection dans le couvercle sont ouvertes, plus vite vous atteindrez une chaleur agréable mais qui en contrepartie tiendra moins longtemps. Par contre un couvercle fermé permet de chauffer plus lentement avec une restitution de la chaleur bien plus longue.



Notre conseil : pendant l'utilisation, laisser l'air de convection ouvert puis fermer pour obtenir une restitution de la chaleur régulière et longue.

Utilisation indépendante de l'air ambiant

Le modèle Uno Xtra a été certifié par l'Institut Allemand pour les Techniques de Construction en tant que poêle-cheminée indépendant de l'air ambiant.

Dans le cas où l'air de combustion est amené directement de l'extérieur vers la chambre de combustion moyennant une prise d'air extérieur étanche munie d'un système de verouillage, le poêle peut être utilisé dans des pièces équipées de systèmes mécaniques d'aération ou d'évacuation d'air.

Si le poêle est installé dans ce genre de pièce, une utilisation multiple du conduit de cheminée n'est pas autorisée. L'homologation au DIBT n'est valable que pour l'Allemagne.

problème	cause	solution
La vitre noircit trop vite		En règle générale, il est nécessaire de nettoyer chaque vitre de temps en temps (selon utilisation) avec un produit nettoyage vitre Austroflamm
	mauvais tirage	A vérifier avec l'installateur (surélever éventuellement le conduit / mesurer le tirage)
	mauvaise utilisation de la manette d'arrivée d'air	Vérifier absolument la notice d'utilisation (si l'air secondaire est fermé, la vitre noircit très vite)
	Bûches de bois trop grosses	Respecter la quantité de bois recommandée
Le poêle ne tire pas correctement	Température de fonctionnement non atteinte	Utiliser plus de combustible, du bois bien sec (< 15% d'humidité), ne pas fermer complètement l'arrivée d'air.
	Tirage du conduit insuffisant	Vérifier avec l'installateur (surélever le conduit / mesurer le tirage)
Le poêle est noir de suie à l'intérieur		Utiliser davantage de combustible, du bois bien sec (< 15% d'humidité), ne pas fermer complètement l'arrivée d'air.
	Période de cuisson de la peinture	Lors des premiers feux, la peinture dégage une forte odeur
Le poêle dégage de fortes odeurs et fume à l'extérieur	Le poêle est poussiéreux, sale	Nettoyer avant le début de la saison!
Dégagement de fumées lors de la recharge et de la chauffe		Vérifier les points de raccordements, changer éventuellement les joints
	Tirage insuffisant, raccordement non étanche	Vérifier le tirage, vérifier le mode d'utilisation - Regarder la vidéo http://www.austroflamm.com/de/V/ideo/index.html
	La porte a été ouverte, avant que tout le bois soit devenu de la braise	Ne recharger que lorsqu'il ne reste que de la braise (plus de flammes visibles)

GARANTIE / GUARANTEE / GARANZIA / GARANTIE

Garantie

Für Ihren AUSTROFLAMM-Kaminofen garantieren wir für die einwandfreie Funktion des Korpus 6 Jahre, aller weiteren Bauteile aus Stahl und Guß 2 Jahre ab dem Erstverkaufsdatum. Stahl- und Gußteile, die während der Garantiezeit Material- und / oder Verarbeitungsmängel aufweisen, werden gegen Neuteile ersetzt.

Wir gewähren keine Garantie auf Verschleißteile (z. B.: Keramott, Dichtungen, Bodenrost), Oberflächenbeschichtungen, Lack, Glas und Keramiken.

Voraussetzungen für unsere Garantieleistung sind:

1. Ihr AUSTROFLAMM-Kaminofen wurde gemäß dem Benutzerhandbuch betrieben und von einem Fachmann installiert.
2. Der Garantieanspruch wird mit der vollständig ausgefüllten Garantiekarte und der Rechnung bei einem AUSTROFLAMM-Fachhändler geltend gemacht.

WICHTIG: Unsere **Garantieleistung umfaßt die kostenlose Lieferung der Neuteile.** Arbeits- und Wegzeiten werden dadurch nicht umfaßt. Eine ungerechtfertigte Garantieinanspruchnahme wird dem Betreiber rückbelastet.

Guarantee

We guarantee full functionality of the stove carcass for 6 years and all stove components made of steel or cast iron for a full two years from the date of purchase. Steel and cast-iron components which show defect in materials or workmanship during the guarantee period shall be replaced with new components.

We do not guarantee wearable components (such as Keramott, gaskets, floor grid), surface coatings, lacquer, glass and ceramics.

Conditions of the Guarantee:

1. Your AUSTROFLAMM stove was installed by a certified professional and is operated in accordance with the operator's manual.
2. Claims to the guarantee shall be subject to a completely filled-out Guarantee Card and submittal of the original invoice issued by a certified AUSTROFLAMM sales agent.

IMPORTANT: Our **guarantee includes free shipping of new components.** Work and travel times are not included. Unwarranted claims shall be re-invoiced to the operator.



Im Garantiefall ausschneiden und Ihrem AUSTROFLAMM-Fachhändler vorlegen!

In the event of claims to the guarantee, separate here and present this proof of purchase to your certified AUSTROFLAMM dealer.

GARANTIE / GUARANTEE / GARANZIA / GARANTIE

Händlerstempel / Dealer's Stamp / Timbro concessionario /
tampon du concessionnaire

Kaufdatum / date of purchase / data d'acquisto / date
d'achat

--	--	--	--	--	--	--	--

Modellname / Name of model / modello / nom du produit

UNO XTRA

angeschlossen von / Installed by / installato da / raccordée par

Serien No. / serial no. / no. di serie / no. de série

--	--	--	--	--	--	--	--

(siehe Typenschild / see manufacturer's plate /
vedi targhetta / voir plaque signalétique)

GARANTIE / GUARANTEE / GARANZIA / GARANTIE

garanzia

Garantiamo piena funzionalità del corpo stufa per una durata di 6 anni. I componenti in acciaio o ghisa sono garantiti due anni dalla data di acquisto. Le parti in acciaio e ghisa che dovessero presentare difetti di materiale e/o lavorazione durante il periodo di garanzia verranno sostituite con parti nuove.

Sono escluse dalla garanzia le parti soggette ad usura (ad es. elementi in keramott, guarnizioni, griglie della camera di combustione), nonché i rivestimenti delle superfici, vernici, vetroceramico ed elementi in ceramica.

Per avere diritto alle prestazioni di garanzia:

1. La vostra Kaminofen AUSTROFLAMM deve essere installata da personale specializzato e fatta funzionare osservando le istruzioni del manuale.
2. Occorre presentare la cartolina di garanzia correttamente compilata e lo scontrino / la fattura / la ricevuta fiscale ad uno dei rivenditori AUSTROFLAMM.

IMPORTANTE: la nostra **Garanzia copre la fornitura gratuita delle parti nuove** e non include né la durata dell'intervento né la trasferta. I costi collegati ad una richiesta ingiustificata di prestazione di garanzia saranno addebitati all'utente.

Garantie

Nous garantissons le fonctionnement irréprochable du corps de l'appareil de votre poêle AUSTROFLAMM pendant 6 ans, toutes les autres pièces en acier et en fonte étant garanties 2 ans. Les pièces en acier et en fonte présentant un défaut de matériau et/ou de fabrication pendant la durée de la garantie seront remplacées par des pièces neuves

Nous déclinons toute garantie pour les pièces d'usure (par ex. céramique réfractaire, joints, grille de fond), les joints de surfaces, la peinture, les vitres et les céramiques.

Conditions d'application de la garantie :

1. Votre poêle AUSTROFLAMM doit avoir été installé par un spécialiste et utilisé conformément au mode d'emploi.
2. La demande de garantie doit être présentée à un revendeur spécialisé AUSTROFLAMM en même temps que la carte de garantie complétée et que la facture.

IMPORTANT : Notre service sous garantie couvre **le remplacement gratuit par des pièces neuves**. Les temps de travail et de déplacement ne sont pas inclus. En cas de demande abusive d'application de la garantie, nous présenterons à l'utilisateur une facture correspondante.

✂-----
In caso di richiesta di garanzia, ritagliare la cartolina e presentarla al rivenditore AUSTROFLAMM!
Découpez selon les pointillés et présentez ce coupon à votre revendeur AUSTROFLAMM.

GARANTIE / GUARANTEE / GARANZIA / GARANTIE

Kunde / Customer / cliente / client

Marke
Stamp
Francobollo
affranchir

an/ to / per / pour