

**OWNER'S MANUAL
BRAUCHSANWEISUNG
MANUEL DU CLIENT**

MAY 26 '72
Ariens



SERIAL NUMBER
SERIENNUMMER
UND WEITERE NUMMERN

MODEL 910006 - 000001
MODEL 910007 - 000001
MODEL 910008 - 000001
MODEL 910010 - 000001
MODEL 910014 - 000001
MODEL 910955 - 000001
MODEL 910995 - 000001
MODEL 922003 - 000001
MODEL 922006 - 000001
MODEL 922007 - 000001
MODEL 922008 - 000001

AND UP
NUMEROS DE SERIE
ET AU-DESSUS

WARRANTY POLICY

Ariens Company hereby warrants to the original retail purchaser, for one year, all new products of its own manufacture to be free from defects in material and workmanship, except: Belts, Tires, Throttle Controls or any other items subject to normal wear which are warranted for 90 days only.

All engine warranty is handled by the respective engine manufacturer.

Transportation charges incurred for pickup or delivery by distributor or dealer shall be borne by the purchaser.

Contact your distributor or dealer for other exclusions listed in our warranty policy.

DISCLAIMER OF FURTHER WARRANTY

There are no warranties, expressed or implied, except as set forth above. There is no warranty of merchantability. There are no warranties which extend beyond the description of the product contained herein. In no event shall the company be liable for indirect, special or consequential damages (such as loss of anticipated profits) in connection with the retail purchaser's use of the product.

GARANTIEGRUNDLEGUNG

Die Firma Ariens garantiert dem Originalkäufer, fuer die Dauer von einem Jahr, fehlerfreies Material und gute Ausfuehrung der neuen Produkte eigener Herstellung, mit Ausnahme von Riemen, Reifen, Drosselsteuerungen oder anderen Teilen, die normaler Abnutzung unterliegen und fuer die nur eine 90taegige Garantie gilt.

Die Garantie fuer den Motor wird vom Motorlieferanten getragen.

Transportkosten fuer das Abholen oder fuer die Zustellung vom Vertreter oder Haendler werden vom Kaeufer getragen.

Verbinden Sie sich mit dem Vertreter oder Haendler, der Ihnen die in unserer Garantie nicht enthaltenen Punkte erklaren wird.

VERZICHTLEISTUNG WEITERER GARANTIEN

Es gibt keine weiteren Garantien, weder in Worten ausgedrueckt noch stillschweigend. Diese Garantie schliesst den Absatz des Produktes nicht ein. Die Garantie bezieht sich nur auf das hier beschriebene Produkt. Auf keinen Fall kann die Firma Ariens fuer irgendwelche indirekte, spezielle oder sich ergebende Schaeden (wie z.B. Verlust von erwartetem Gewinn) im Zusammenhang mit dem Gebrauch des Produktes von Seiten des Kaeufers verantwortlich gemacht werden.

CERTIFICAT DE GARANTIE

La Compagnie Ariens garantit pour une durée d'un an au premier acheteur au détail tous les produits nouveaux sortant de son Usine comme étant dépourvus de défauts dans la matière et la fabrication, à l'exception des courroies, pneus et manettes de commande des gaz ou toutes autres pièces sujettes à l'usure normale et qui sont garanties pour 90 jours seulement.

La garantie du moteur dans son ensemble, incombe à son fabricant.

Les frais de transport ayant trait à l'enlèvement ou à la livraison par le distributeur ou le revendeur seront facturés à l'acheteur.

Consultez le distributeur ou le revendeur de votre région pour les autres articles exclus de la garantie et énumérés dans notre certificat.

DÉNÉGATION DE RESPONSABILITÉ

Il n'existe aucune garantie expresse ou implicite, sauf celles indiquées ci-dessus. L'écoulement facile de la marchandise n'est pas garanti. Il n'existe aucune garantie qui s'étende au-delà de la description ci-dessus. En aucun cas la Compagnie Ariens ne sera tenue pour responsable d'avaries directes ou de nature spéciale, ou de dommages consécutifs (tels que la perte de bénéfices escomptés) se rapportant à l'utilisation du produit par l'acheteur au détail.

CONTROLS

SPEED SELECTOR 1: Sets speed of tractor. Change speed, or shift to reverse, without depressing clutch handle.

THROTTLE 2: Controls engine speed. Move throttle to stop position to stop engine. Move throttle to park position after engine has stopped.

TRACTOR CLUTCH 3: Activates tractor drive. Depress to move tractor, release to stop.

HAND CRANK 4: Turns discharge chute 240° so snow can be thrown away from area being cleared.

DEFLECTOR 5: Controls the height the snow can be thrown.

RECOIL STARTER 6: Pull to start engine.

SNO-THRO CLUTCH 7: Activates auger and impeller.

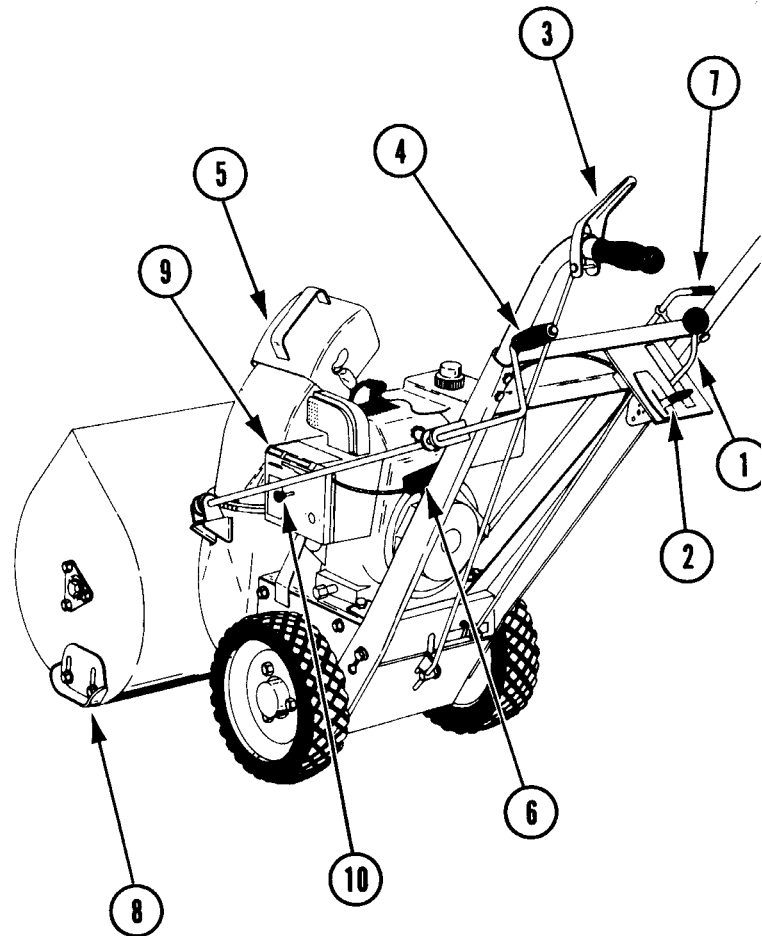
RUNNERS 8: Controls the distance the scraper blade is held above the surface being cleared.

CHOKE 9: Move choke to choke position to start engine.

PRIMER 10: Choke should be in choke position when priming engine. Depress and hold primer while pulling recoil starter once. Release primer, pull recoil starter to start engine.

ENGINE CLUTCH 11: Engage Sno-Thro clutch before engaging engine clutch, lift handle to engage. CAUTION: Ease in handle to avoid belt damage.

DIFFERENTIAL LOCK 12: In position, both wheels pull for snow removal. Out position, engages differential for easy turning with lawn attachments.



STEUERUNGEN

GESCHWINDIGKEITSAUSWAHLER 1: Er wählt die Geschwindigkeit der Maschine aus. Man kann die Geschwindigkeit umschalten oder den Rückwärtsgang einschalten, ohne den Kupplungshebel betätigen (quetschen) zu müssen.

DROSSELSTEUERUNG 2: Die Drosselsteuerung kontrolliert die Geschwindigkeit des Motors. Man schiebt den Drosselsteuerungshebel in die "stop" (abgestellte) Lage, um den Motor auszuschalten. Man schiebt den Hebel in die Parklage, wenn der Motor nicht mehr läuft.

TRAKTORKUPPLUNG 3: Der Traktorkupplungshebel setzt den Traktor in Betrieb und hält ihn an. Mit dem Zusammenquetschen des Hebels bringt man den Traktor in Bewegung und mit dem Hinunterdrücken des Hebels hält man ihn an.

HANDKURBEL 4: Mit der Handkurbel dreht man die Entladungsrutsche 240°, sodass der Schnee fern von dem Platz, den man aufräumt, weggeworfen wird.

ABLENKER 5: Der Ablenker lässt einen kontrollieren, wie hoch der Schnee geworfen wird.

RUECKSTOSSANLASSER 6: Man zieht am Anlaufkabel, um den Motor zu starten.

SNO-THRO KUPPLUNG 7: Bringt den Bohren und Antriebsflügel in Bewegung.

HOEHEEINSTELLUNGEN 8: Sie kontrollieren die Höhe des Scharreises über dem Boden, den man aufräumt.

ABDROSSELUNG 9: Man setzt den Abdrosslungshebel in die Abdrosslungslage, wenn man den Motor startet.

COMMANDES

COMMANDE DE VITESSE 1: Fixe la vitesse du tracteur. On peut changer de vitesse, ou mettre en arrière, sans avoir à appuyer sur la poignée d'embrayage.

COMMANDE DE GAZ 2: Contrôle la vitesse du moteur. Manoeuvrez la commande à la position STOP pour arrêter le moteur. Manoeuvrez la commande à la position PARK après avoir arrêté le moteur.

EMBAYAGE DU TRACTEUR 3: Actionne la marche du tracteur. Appuyez pour mettre le tracteur en mouvement; relâchez pour l'arrêter.

MANIVELLE 4: Tourne la chute de décharge 240° pour que la neige soit projetée loin du terrain à débarrasser.

DÉFLECTEUR 5: Contrôle la hauteur à laquelle on peut projeter la neige.

DÉMARREUR MANUEL 6: Tirez la corde pour mettre le moteur en marche.

EMBAYAGE À CHASSER 7: Actionne la taillère et l'impulseur.

GILISSOIRS 8: Contrôlent la distance entre le grattoir et la surface du terrain à débarrasser.

STARTER 9: Ferme la prise d'air: tirez le starter pour mettre le moteur en marche.

AMORCEUR 10: La prise d'air doit être fermée en amorçant le moteur. Appuyez et maintenez enfoncé l'amorceur pendant qu'on tire une fois la corde du démarreur. Relâchez l'amorceur, puis tirez la corde du démarreur pour mettre le moteur en marche.

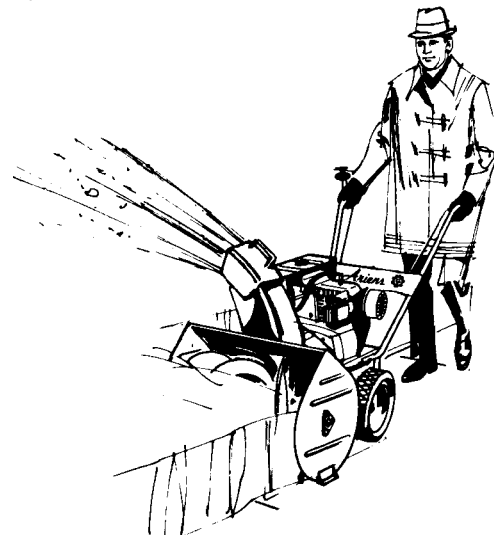
EMBAYAGE DU MOTEUR 11: Engagez l'embrayage du chasse-neige avant d'embrayer le moteur: levez la poignée pour engager. ATTENTION! Levez lentement la poignée pour éviter des avaries de courroie.

VEROUILLAGE DU DIFFÉRENTIEL 12: En position IN, les deux roues s'avancent ensemble pour l'enlèvement de la neige. En position OUT, le différentiel est engagé pour qu'on puisse tourner facilement avec les accessoires pour la pelouse.

MOTORANTREIBER (PRIMER) 10: Der Abdrosslungshebel soll in der Abdrosslungslage sein, während man den Motor antreibt. Man soll den Antreiber hinunterdrücken und halten, während man den Anlaufskabel einmal zieht. Man lässt dann den Antreiber los, zieht den Anlaufskabel wieder und startet den Motor.

MOTORKUPPLUNG 11: Man soll die Sno-Thro Kupplung einschalten, bevor man die Motorkupplung einschaltet; man hebt den Hebel, um einzuschalten; VORSICHT: man soll den Hebel vorsichtig und leicht einschalten, sodass der Treibriemen nicht beschädigt wird.

AUSGLEICHSGETRIEBESCHLOSS 12: Wenn in der "in" (zugeschlossenen) Lage, ziehen beide Räder zum Wegschaffen des Schnees. Wenn in der "out" (abgestellten) Lage, ist der Ausgleichsgetrieb aufgeschlossen und erlaubt leichtes Drehen mit Rasengeräten.



OPERATION

BEFORE STARTING:

Fill crankcase 13 with Ariens Sno-Thro oil 5W-20 when using Sno-Thro.

Use MS classification SAE-30 oil when using lawn attachments.

Fill fuel tank 14 with fresh, clean, regular gasoline.

Do not mix oil with gasoline.

Make visual check with regards to safety precautions, obstructions, lubrication and maintenance.

CAUTION:

If tractor is to be used with lawn attachments, be sure heater box is removed and air cleaner installed. Follow detailed instructions packed with attachment.

TO START:

Move speed selector to neutral.

Move engine clutch to out position.

Move choke lever to choke position.

Move throttle to fast position.

Pull recoil starter to start engine. Depress and hold primer for one pull if temperature is below 10^o fahrenheit.

Move choke to no choke gradually, as engine warms up.

TO TRANSPORT:

Move Sno-Thro clutch to out position.

Engage engine clutch.

Move speed selector to desired speed.

Press down on handle bars to raise front on Sno-Thro slightly off the ground.

Depress tractor clutch to transport unit.

TO OPERATE:

Release engine clutch.

Move Sno-Thro clutch to in position.

Move deflector to desired height.

Turn hand crank to direct discharge chute.

Engage engine clutch.

Move speed selector to desired speed.

Move throttle to desired speed.

Depress tractor clutch to move tractor.

Speed of the machine is controlled by the throttle and speed selector.

TO STOP:

Release tractor clutch 3.

Disengage engine clutch.

Disengage Sno-Thro clutch 7.

Move speed selector 1 to neutral.

Move throttle 2 to stop.

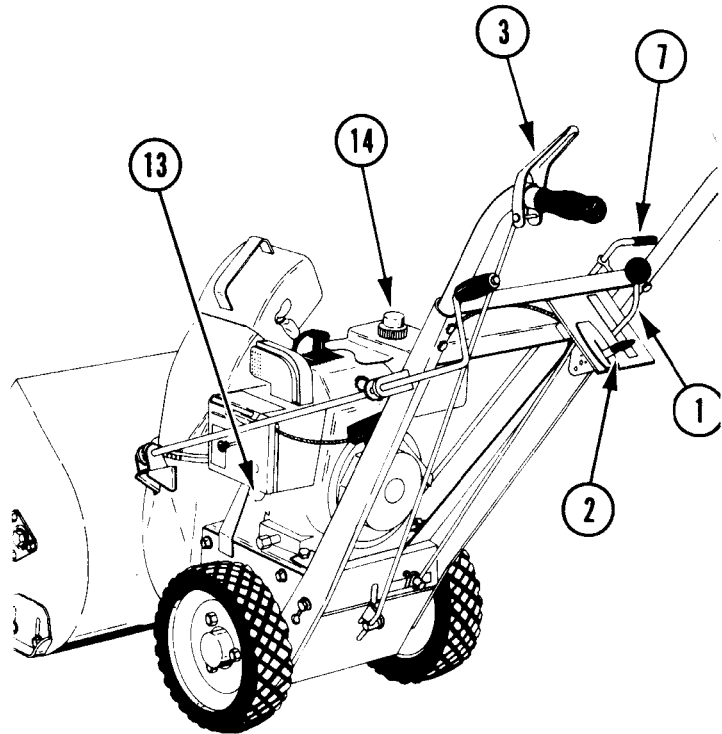
Move throttle to park after engine has stopped.

BETREIB

VOR DEM ANLAUFEN:

Man füllt das Kurbelgehäuse 13 mit Ariens Sno-Thro Öl 5W-20, wenn die Sno-Thro Maschine gebraucht wird, und mit SAE 30 Öl, wenn die Rasenzusatzgeräte gebraucht werden.

Man füllt den Benzintank 14: mit frischem, sauberem, gewöhnlichem Benzin.



Man soll nie Öl mit Benzin mischen.

Man überprüft alle Sicherheits- und Instandhaltungsvorrichtungen und beseitigt etwaige Störungen.

VORSICHT:

Wenn der Traktor mit den Rasenzusatzgeräten zu gebrauchen ist, muss man sicher sein, dass das Heizungsgehäuse abgemacht und den Luftreiniger angemacht ist. Für detaillierte Anweisungen soll man sich auf das Handbuch, das dem Zusatzgerät beiliegt, beziehen.

ANLAUF:

Man bewegt den Geschwindigkeitshebel in die neutrale Lage.

Man stellt die Motorkupplung in die "out" (abgestellte) Lage.

Man setzt den Abdrösslungshebel in die Abdrösslungslage.

Man schiebt den Drosselsteuerungshebel in die "fast" (schnell) Lage.

Man zieht am Anlaufskabel, um den Motor zu starten. Wenn die Temperatur unter 10^o Fahrenheit ist, soll man den Motoranreiber hinunterdrücken und mit dem ersten Zug halten.

Man bewegt den Abdrösslungshebel allmählich nach der abgestellten Lage zu, während der Motor warm wird.

TRANSPORTIEREN:

Man stellt die Sno-Thro Kupplung in die "out" (abgestellte) Lage.

Man schaltet die Motorkupplung ein.

Man richtet den Geschwindigkeitswähler auf die gewünschte Geschwindigkeit.

FUNCTIONNEMENT

AVANT DE DÉMARRER:

En se servant du chasse-neige, remplissez le carter 13 d'huile "Ariens Sno-Thro" 5W-20.

En se servant des accessoires pour la pelouse, utilisez l'huile SAE-30, classification MS.

Faites le plein du réservoir 14 avec de l'essence fraîche et propre, de qualité ordinaire.

Ne mélangez pas huile et essence

Vérifiez l'entretien, la lubrification. Prenez toutes précautions nécessaires à l'égard de la sécurité et des empêchements.

ATTENTION:

Si le tracteur sera utilisé avec les accessoires pour la pelouse, veillez à ce que la boîte thermique soit enlevée et que l'épurateur d'air soit attaché. Suivez les instructions détaillées livrées avec l'accessoire.

POUR DÉMARRER:

Manoeuvrez la commande de vitesse au point mort.

Manoeuvrez l'embrayage du moteur à la position OUT.

Fermez la prise d'air en tirant le starter.

Manoeuvrez la commande de gaz à la position FAST.

Tirez la corde du démarreur pour mettre le moteur en marche. Si la température est moins de 12 degrés centigrades au-dessous de zéro, appuyez sur l'amorceur et maintenez-le enfoncé pendant un tirage de la corde.

Ouvrez graduellement la prise d'air pendant que le moteur s'échauffe.

POUR TRANSPORTER:

Manoeuvrez l'embrayage du chasse-neige à la position OUT. Engage l'embrayage du moteur.

Manoeuvrez la commande de vitesse à la vitesse désirée.

Appuyez sur le quidon pour lever un peu du terrain l'avant de la machine.

Appuyez sur l'embrayage du moteur pour transporter la machine.

POUR FAIRE FONCTIONNER:

Relâchez l'embrayage du moteur.

Manoeuvrez l'embrayage du chasse-neige à la position IN.

Ajustez le déflecteur à la hauteur désirée.

Tournez la mainivelle pour diriger la chute de décharge.

Engagez l'embrayage du moteur.

Manoeuvrez la commande de vitesse à la vitesse désirée.

Ouvrez la commande de gaz jusqu'à atteindre la vitesse désirée.

Appuyez sur l'embrayage du tracteur pour faire marcher le tracteur.

Vitesse de la machine est contrôlée par la commande de gaz et la commande de vitesse.

POUR ARRÊTER:

Relâchez l'embrayage 3 du tracteur.

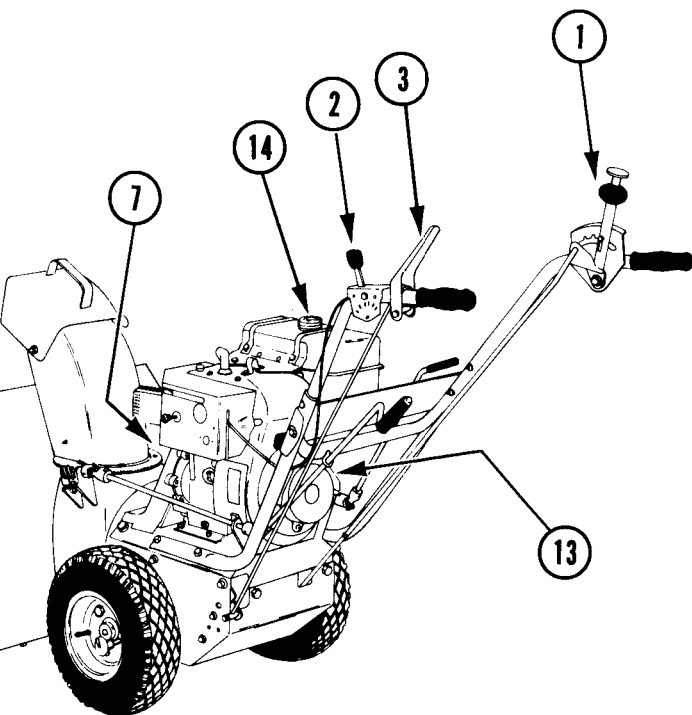
Dégagez l'embrayage du moteur.

Dégagez l'embrayage du chasse-neige 7.

Manoeuvrez la commande de vitesse 1 au point mort.

Manoeuvrez la commande de gaz 2 à la position STOP.

Manoeuvrez la commande de gaz à la position PARK après l'arrêt du moteur.



Man drueckt die Lenkstangen hinunter, um den vorderen Teil des Sno-Thro ein wenig vom Boden heraufzuheben.

Man schaltet die Traktorkupplung ein, um die Maschine zu transportieren.

BETRIEB:

Man loest die Motorkupplung los.

Man schaltet die Sno-Thro Kupplung ein.

Man richtet den Schneeablender auf die gewuenschte Hoehe.

Man dreht die Handkurbel, um die Entladungsrutsche zu richten.

Man schaltet die Motorkupplung ein.

Man richtet den Geschwindigkeitswaehler auf die gewuenschte Geschwindigkeit.

Man richtet den Drosselsteuerungshebel auf die gewuenschte Geschwindigkeit.

Man schaltet die Traktorkupplung ein, um den Traktor in Bewegung zu bringen.

Die Geschwindigkeit der Maschine wird durch die Drosselsteuerung und den Geschwindigkeitswaehler kontrolliert.

ABSTELLUNG:

Man Laest die Traktorkupplung 3 los.

Man loest die Motorkupplung aus.

Man loest die Sno-Thro Kupplung 7 aus.

Man richtet den Geschwindigkeitswaehler 1 auf die neutrale Lage.

Man richtet den Drosselsteuerungshebel 2 auf "stop".

Man richtet dann den Drosselsteuerungshebel auf die Parklage, wenn der Motor nicht mehr laeuft.

MAINTENANCE & LUBRICATION

ENGINE

Fill crankcase 13 with Ariens Sno-Thro oil 5W-20 when using Sno-Thro.

Use MS classification SAE-30 when using lawn attachments.

Fill fuel tank 14 with fresh, clean, regular gasoline.

NOTE: For detailed instructions on engine refer to manufacturer's booklet packed with the machine.

TRACTOR DRIVE

At start of season, grease gears, hex and axle shaft as indicated in figure. Use Ariens Moly Lithium grease.

Put two or three drops of light oil on shift lever and other linkage points. CAUTION: Do not allow grease or oil to come in contact with friction wheel, drive disc or belts.

SNO-THRO UNIT

Drain and refill Sno-Thro gear case with about five ounces of Ariens Premium Gear Lubricant MP-90 every 25 hours operation.

To drain and refill, remove fill plug (B), remove drain plug (A) and allow oil to drain. Tip machine back on handlebars. Pour oil into fill hole (B) until it starts to run out of drain hole.

Replace drain and fill plugs. Grease rake shaft (C) periodically or each time a shear bolt (D) is replaced. At the end of season, remove shear bolts, grease rake shaft, turn rakes on shaft several times and replace shear bolts. Use Ariens Moly Lithium grease.

INSTANDHALTUNG UND SCHMIERUNG

MOTOR:

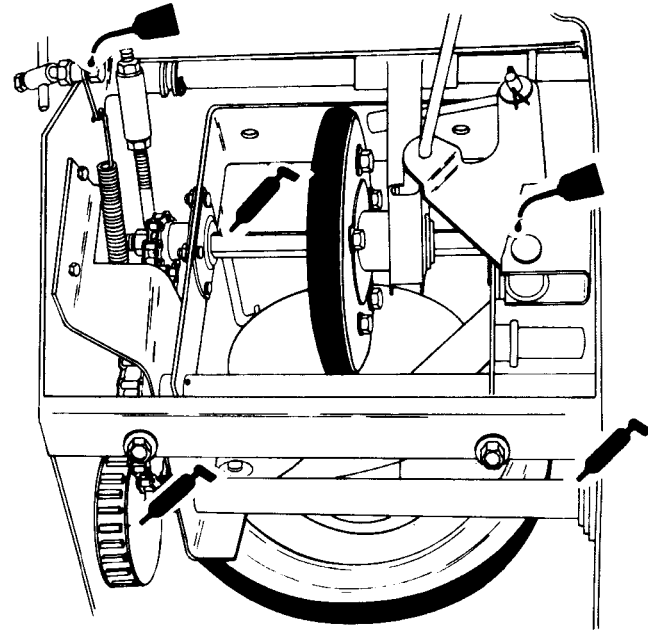
Man füllt das Kurbelgehäuse 13 mit Ariens Sno-Thro Öl 5W-20, wenn Sno-Thro gebraucht wird. Man verwendet Ms SAE-30 Öl, wenn die Rasenzusatzgeräte gebraucht werden.

Mit füllt den Benzintank 14; mit frischem, sauberem, gewöhnlichem Öl.

BEMERKUNG: Für detaillierte Anweisungen über den Motor soll man sich auf das mit der Maschine gepackte Handbuch beziehen.

TRAKTOR:

Am Anfang der Saison soll man alle Getriebe, die sechseckige Stange und die Achsenstange schmieren, wie auf der Zeichnung gezeigt wird. Wir raten das Ariens Moly Lithium Schmiermittel an. Man stellt ein paar Tropfen leichtem Öl auf den Schaltenshebel und andere Verknüpfungspitzen.

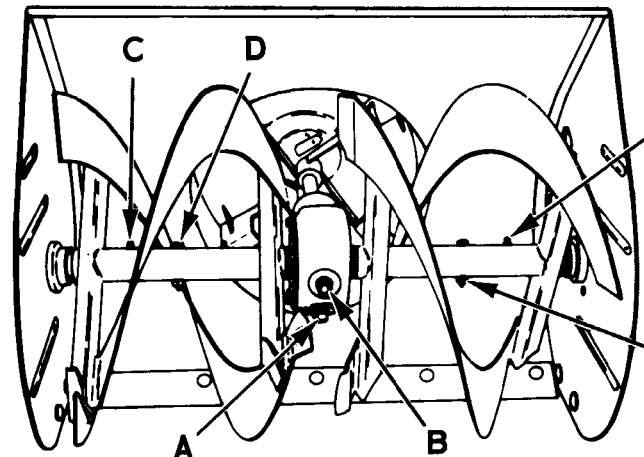


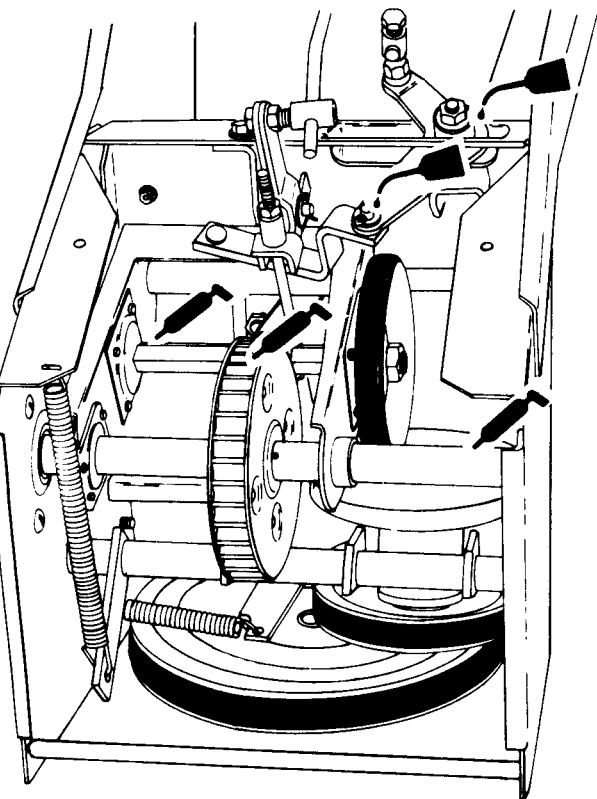
VORSICHT: Man soll weder Schmiermittel noch Öl in Berührung mit dem Friktionsrad, der Antriebsplatte, oder den Riemen kommen lassen.

SNO-THRO GERAET:

Man lässt das alte Schmiermittel ablaufen und füllt das Getriebegehäuse mit ungefähr fünf Unzen Ariens Premium Gebriebschmiermittel (Gear Lubricant) MP-90 jede 25 Stunden Betriebszeit wieder zu.

Um ablaufen zu lassen und zuzufüllen, zieht man den Ablaufzapfen (A) und den Füllzapfen (B) heraus, und lässt das Öl ablaufen. Man soll die Maschine zurück auf die Lenkstangen kippen. Dann gießt man das Öl in das Füllloch (B), bis es aus dem Ablaufloch zu fließen beginnt. Man steckt dann die Anlaufs- und Füllzapfen wieder ein. Man schmiert ab und zu die Scharrstange (C) oder jedesmal, wenn ein Abschneidebolzen ersetzt wird. Am Ende der Saison zieht man die Abschneidebolzen heraus, schmiert die Scharrstange, dreht die Scharren einige Male, und ersetzt die Abschneidebolzen. Wir raten Ariens Moly Lithium Schmiermittel an.





ENTRETIEN ET LUBRIFICATION

MOTEUR

Remplissez le carter 13 d'huile "Ariens Sno-Thro" 5W-20 en se servant de l'appareil chasse-neige.

Utilisez l'huile SAE-30, classification MS, en utilisant les accessoires pour la pelouse.

Régulez le plein du réservoir 14 avec de l'essence fraîche et propre, de qualité ordinaire.

REMARQUE: Pour des instructions détaillées concernant le moteur, reportez-vous au manuel du constructeur, réglé avec la machine.

MÉCANISME DE COMMANDE DU TRACTEUR

À la fin de la saison, graissez les engrenages, l'arbre hexagonal et l'arbre de commande d'après les indications dans la figure. Utilisez la graisse molybdenum.

Versez deux ou trois gouttes d'une huile légère sur le levier de changement et les autres pièces de liaison. ATTENTION: évitez que la graisse ou l'huile ne touchent le volant d'embrayage, le disque d'embrayage ou les courroies.

MÉCANISME DE COMMANDE DE L'APPAREIL CHASSE-NEIGE

Vidangez la boîte d'engrenages et remplissez d'environ cinq onces du lubrifiant d'engrenage Ariens MP-90 toutes les 25 heures de fonctionnement.

Pour vidanger et remplir, enlevez le bouchon de remplissage (B), enlevez le bouchon de vidange (A) et permettez à l'huile de s'écouler. Faites incliner la machine sur le guidon. Versez l'huile dans le trou de remplissage (B) jusqu'à ce qu'elle commence à s'écouler du trou de vidange.

Remplacez les bouchons de remplissage et de vidange. Graissez l'arbre du rateau (C) périodiquement on chaque fois qu'on remplace une goupille de sécurité (D). A la fin de la saison, enlevez les goupilles de sécurité, graissez l'arbre du rateau, faites tourner plusieurs fois les rateaux sur l'arbre et remplacez les goupilles de sécurité. Utilisez la graisse molybdenum Ariens.

STORAGE

ENGINE:

Follow detail instructions in the engine manual.

SNO-THRO:

Lubricate, clean and repaint as necessary. Cover and store in dry place.

LAGERUNG

MOTOR:

Man soll die in dem Motorhandbuch angegebenen Anweisungen befolgen.

SNO-THRO

Man soll den Sno-Thro schmieren, reinigen und anstreichen wie noetig. Man soll die Maschine bedecken und in einer trockenen Stelle einlagern.

ENTREPOSAGE

MOTEUR:

Suivez les instructions détaillées dans le manuel du moteur.

CHASSE-NEIGE:

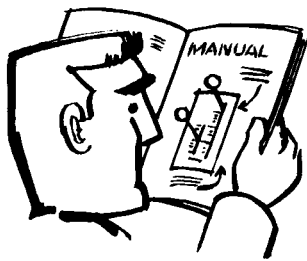
Lubrifiez, nettoyez et repeignez si c'est nécessaire. Couvrez et entreposez dans un local sec.

Ariens



A CUT ABOVE THE REST

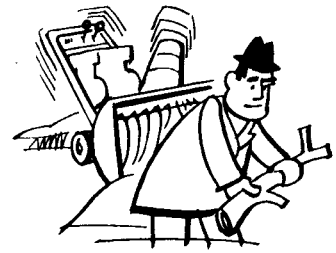
SAFETY FIRST • BETRIEBSSICHERHEIT • SÉCURITÉ D'ABORD



Know your controls and how to stop quickly. Do not operate without proper instructions. Read the owner's manual.

Man soll die Steuerungen und das Abstellen des Geräts gut kennen. Man soll das Gerät ohne die genauen Anweisungen nicht in Betrieb setzen. Man soll die Gebrauchsanweisungen genau durchlesen.

Familiarisez-vous avec les commandes. Apprenez à vous arrêter rapidement. Ne mettez pas en marche sans instructions précises. Lisez le manuel du client.



Inspect work area and clear of objects which might be picked up and thrown.

Man soll den Arbeitsbereich inspizieren und Gegenstände entfernen, die von der Maschine aufgehoben und weggeschleudert werden könnten.

Inspectez le terrain à débarrasser. Enlever tous les objets qui pourraient être aspirés et projetés.



Handle gasoline with care. It is highly flammable. Never add gasoline to a running or hot engine. Wipe up spilled gasoline. Do not run or fill engine indoors. Exhaust fumes are dangerous.

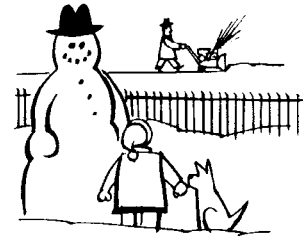
Man soll mit dem Benzin vorsichtig vorgehen. Es ist höchst feuergefährlich. Man soll Benzin nie in eine laufende oder heiße Maschine füllen. Man soll die Maschine nie innerhalb eines Gebäudes füllen oder laufen lassen; Abgase sind gefährlich.

Manipulez l'essence avec précaution: c'est une liquide très inflammable. Ne mettez jamais d'essence dans un moteur en marche ou encore chaud. Essuyez les gouttes d'essence répandues. Ne faites pas le plein et ne faites pas marcher le moteur dans un endroit clos: les vapeurs d'essence sont dangereuses.

Keep safety devices in place. Keep all nuts, bolts and screws tight.

Man soll die Sicherheitsvorrichtungen kontrollieren. Alle Muttern, Bolzen, und Schrauben müssen fest angezogen sein.

Maintenez en place les éléments de sécurité. Veillez à ce que les vis, boulons et écrous soient serrés à bloc.



Keep children and pets a safe distance away.

Kinder und Tiere soll man in sicherem Abstand halten.

Tenez à l'écart les enfants et les animaux.

Never direct discharge at bystanders nor allow anyone in front of machine.

Man soll die Entladung nie auf umstehende Personen zielen.

Ne dirigez jamais la décharge aux personnes présentes. Ne permettez personne de se tenir devant la machine.

Disengage clutch and stop motor before cleaning discharge, removing obstacles, making adjustments, and when leaving operating position. Never use hands to clear snow from rollers or discharge chute.

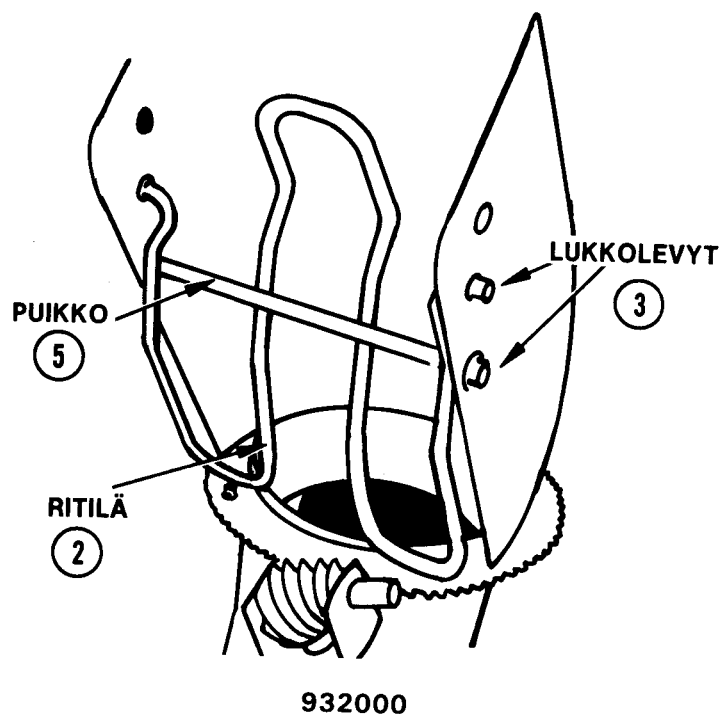
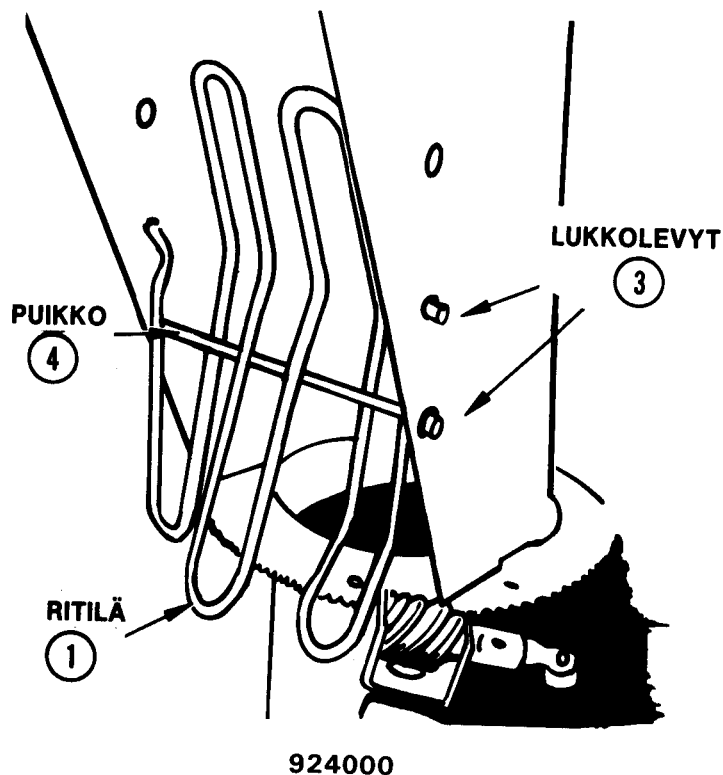
Man soll den Kupplungshebel in die neutrale Lage schieben und den Motor abschalten, bevor man die am Apparat bleibende Entladung wegwischt, nötige Neueinstellungen macht, und wenn man die laufende Stellung verlässt. Man soll nie die Hände dazu verwenden, den Schnee von den Rechen oder der Entladungsrutsche wegzuwischen.

Débrayez et arrêtez le moteur avant de débarrasser la chute de décharge, d'enlever les empêchements, de régler le mécanisme ou de quitter la place de commande. N'introduisez jamais les mains pour enlever la neige des rateaux ou de la chute de décharge.

Ariens

SUOJALAITESARJAN ASENNUSOHJEET

SUOMEN LUMILINKOMALLIIN
924000 — 932000



1. YLEISTÄ

Suojaritilä ja lippa ovat myynnin ehtona Suomessa. Koneen myyjän velvollisuus on huolehtia niiden asennuksesta. Myyjän tulee myös muistuttaa asiakasta siitä, että suojaimet on asennettu hänen turvakseen eikä niitä saa poistaa.

2. ASENNUS

Asenna ritilä ja puikko poistoputkeen porattuihin reikiin kuvan mukaisesti. Paina lukkolevyt esiin työntyviin päihin.

Kuva n:o	osa n:o	nimike	kpl
1	24486	Ritilä, 924000 24"	1
1	24492	Ritilä, 924000 32" & 36"	1
2	32126	Ritilä, 932000	1
3	22153	Lukkolevyt	4
4	24487	Puikko, 924000	1
5	32127	Puikko, 932000	1