

American Standard

Installation Instructions
Instrucciones de instalación
Mode d'installation

COLONY SOFT

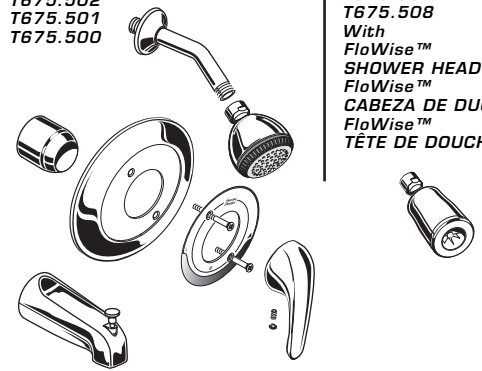
BATH/SOWER TRIM KIT

JUEGO DECORATIVO PARA BANERA Y DUCHA

ENSEMBLE DE GARNITURES
DE BAIGNOIRE ET DOUCHE

T675.508
T675.507
T675.502
T675.501
T675.500

T675.502
T675.501
T675.500



T675.507
T675.508
With
FloWise™
SHOWER HEAD
FloWise™
CABEZA DE DUCHA
FloWise™
TÊTE DE DOUCHE

Thank you for selecting American Standard...the benchmark of fine quality for over 100 years. To ensure that your installation proceeds smoothly—please read these instructions carefully before you begin.

Gracias por seleccionar los productos American Standard, sinónimo de la mejor calidad durante más de 100 años. Por favor lea estas instrucciones detenidamente antes de comenzar para que lleve a cabo la instalación sin contratiempos.

Nous vous remercions d'avoir choisi American Standard... synonyme de qualité supérieure depuis plus de 100 ans. Pour vous assurer que l'installation se déroulera sans difficulté, veuillez lire attentivement ces instructions avant de commencer.

Certified to comply with ANSI A112.18.1
Cumplimiento certificado de los requisitos de la norma ANSI A112.18.1
Certifié conforme à ANSI A112.18.1

U.S. Patent No. D403,750
Patente estadounidense D403,750
Brevet U.S.A. no. D403,750

M968763 Rev. 1.1

ROUGHING-IN DIMENSIONS

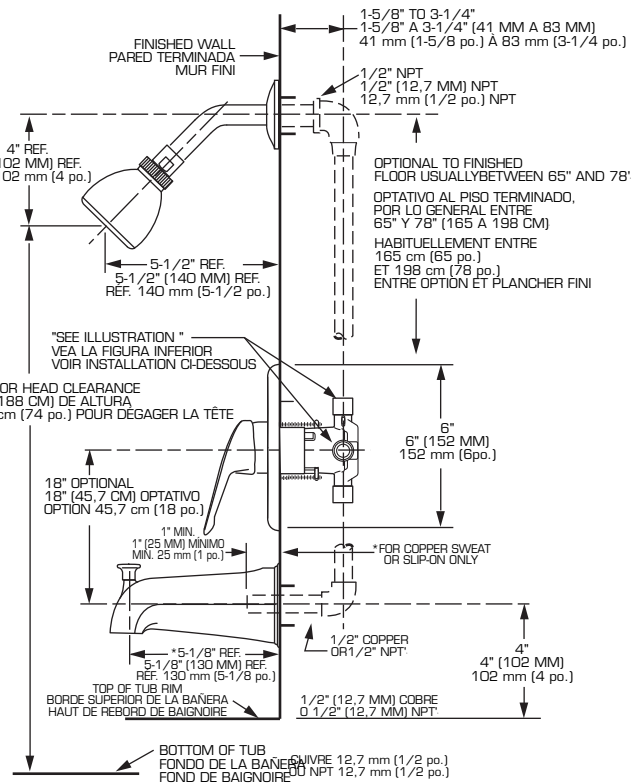
- To assure proper positioning in relation to wall, note roughing-in dimensions.

DIMENSIONES DE DESBASTADO

- Tome nota de las dimensiones de desbastado para asegurar la posición correcta respecto de la pared.

DIMENSIONS DE PRÉPARATION

- Pour garantir un bon positionnement par rapport au mur, tenir compte des dimensions de préparation.



HOTLINE FOR HELP • NÚMERO DE EMERGENCIA • ASSISTANCE TÉLÉPHONIQUE

For toll-free information and answers to your questions, call:
Llame sin costo para obtener información y respuestas a sus preguntas:
Pour obtenir des renseignements ou une réponse à vos questions, composer sans frais le :
1 (800) 442-1902



Weekdays • De lunes a viernes • En semaine :
8:00 to 7:00 p.m. Eastern Time
De 8:00 a.m. a 7:00 p.m., hora del este de los EE.UU.
De 8 h 00 à 19 h 00, heure de l'Est

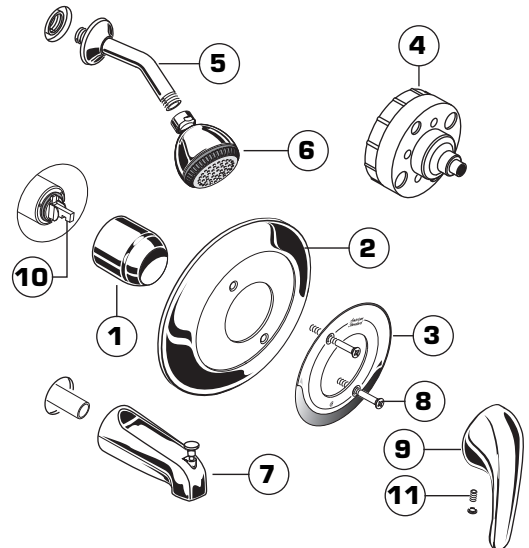
CANADA • EN CANADÁ • AU CANADA
1-800-387-0369 (TORONTO 1-905-306-1093)

Product names listed herein are trademarks of American Standard Inc.
Los nombres de los productos presentados en este documento son marcas comerciales de American Standard Inc.
Les noms des produits indiqués dans ce document sont des marques de commerce de American Standard Inc.

©AS America Inc. 2007

1 INSTALL TRIM

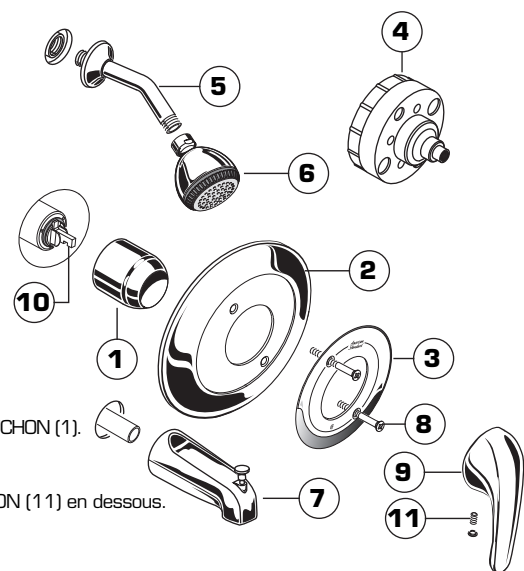
- When finished tiling the wall, remove PLASTER GUARD (4). Push on CAP (1).
- Mount ESCUTCHEON (2) and DIAL PLATE (3) with SCREWS (8).
- Install HANDLE (9) by pushing it onto CARTRIDGE STEM (10) and tightening SET SCREW (11) from below.
- Remove cap from tub supply and plug from shower pipe.
- Install SHOWER ARM with FLANGE (5) and SHOWER HEAD (6).
 - For sweat inlets; 1/2" copper slip on spout.
- Install DIVERTER SPOUT (7).
 - For threaded inlets; 1/2" female NPT spout.



1

INSTALACIÓN DE LA MOLDURA

- Al terminar de colocar los azulejos en la pared, quite el PROTECTOR DE YESO (4) y coloque la TAPA (1).
- Monte el ESCUDETE (2) y la PLACA DE CARÁTULA (3) utilizando los TORNILLOS (8).
- Instale la MANIJA (9) empujándola sobre el TALLO DEL CARTUJO (10) y apretando el TORNILLO DE RETENCIÓN (11) por la parte inferior.
- Quite los tapones del suministro de la bañera y de la tubería de la ducha.
- Instale el BRAZO DE LA DUCHA con la BRIDA (5) y la CABEZA DE LA DUCHA (6).
- Instale la BOQUILLA DESVIADORA (7)
 - Entradas a presión: manguito de cobre de 1/2" (12,7 mm) en la boquilla.
 - Entradas roscadas: boquilla NPT hembra de 1/2" (12,7 mm).



INSTALLATION DES GARNITURES

- Lorsque les tuiles ont été posées sur la paroi, enlever la PROTECTION EN PLASTIQUE (4). Enfoncer le CAPUCHON (1).
- Monter l'ÉCUSSE (2) et la PLAQUE GRADUÉE (3) à l'aide des VIS (8).
- Installer la POIGNÉE (9) en la poussant sur la TIGE DE CARTOUCHE (10) et en serrant la VIS À PRESSION (11) en dessous.
- Enlever le bouchon sur le tuyau de remplissage de baignoire et sur le tuyau de douche.
- Installer le BRAS DE DOUCHE avec la BRIDE (5) et la TÊTE DE DOUCHE (6).
- Installer le BEC DE RÉPARTITION (7).
 - Pour les entrées lisses : joint coulissant en cuivre 12,7 mm (1/2 po.) sur le bec.
 - Pour les entrées filetées : bec NPT femelle 12,7 mm (1/2 po.).

2

ADJUST HOT LIMIT STOP

"A"

ADJUSTMENT WHEN WATER IS TOO HOT

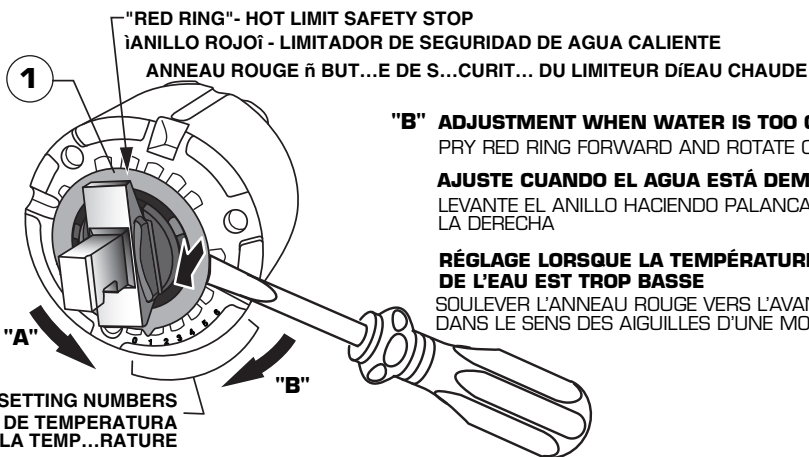
PRY RED RING FORWARD AND ROTATE COUNTER-CLOCKWISE ONE CLICK

AJUSTE CUANDO EL AGUA ESTÁ DEMASIADO CALIENTE

LEVANTE EL ANILLO HACIENDO PALANCA Y GIRE UN CLIC HACIA LA IZQUIERDA

RÉGLAGE LORSQUE LA TEMPÉRATURE DE L'EAU EST TROP ÉLEVÉE

SOULEVER L'ANNEAU ROUGE VERS L'AVANT ET TOURNER D'UN CRAN DANS LE SENS CONTRAIRE DES AIGUILLES D'UNE MONTRE.



"B" ADJUSTMENT WHEN WATER IS TOO COLD

PRY RED RING FORWARD AND ROTATE CLOCKWISE

AJUSTE CUANDO EL AGUA ESTÁ DEMASIADO FRÍA

LEVANTE EL ANILLO HACIENDO PALANCA Y GIRE HACIA LA DERECHA

RÉGLAGE LORSQUE LA TEMPÉRATURE DE L'EAU EST TROP BASSE

SOULEVER L'ANNEAU ROUGE VERS L'AVANT ET TOURNER DANS LE SENS DES AIGUILLES D'UNE MONTRE

TEMPERATURE SETTING NUMBERS
NÚMEROS DE AJUSTE DE TEMPERATURA
NUM...ROS DE R...GLAGE DE LA TEMP...RATURE

HOT LIMIT SAFETY STOP ADJUSTMENT

- By restricting handle rotation and limiting the amount of hot water allowed to mix with the cold, the HOT LIMIT SAFETY STOP reduces risk of accidental scalding. To set the maximum hot water temperature of your faucets, all you need to do is adjust the setting on the HOT LIMIT SAFETY STOP.
- Use a flat blade screwdriver or your fingers to pull up and rotate red HOT LIMIT SAFETY STOP (1). Follow Step "A" or "B" to adjust min./max. discharge temperature. "0" being the hottest to "7" the coldest temperature setting. Factory set at "0".

AJUSTE DEL LIMITADOR DE SEGURIDAD DE AGUA CALIENTE

- El LIMITADOR DE SEGURIDAD DE AGUA CALIENTE restringe la rotación de la manija y limita la cantidad de agua caliente que puede mezclarse con el agua fría, con el fin de evitar el riesgo de quemaduras accidentales. Para definir la temperatura máxima del agua caliente de los grifos, sólo debe ajustar el LIMITADOR DE SEGURIDAD DE AGUA CALIENTE.
- Con un destornillador de punta plana o con los dedos, jale y gire el LIMITADOR DE SEGURIDAD DE AGUA CALIENTE (1). Siga el paso "A" o "B" para ajustar la temperatura de descarga mínima y máxima. El ajuste de temperatura más caliente es "0" y el más frío es "7". El ajuste de fábrica es "0".

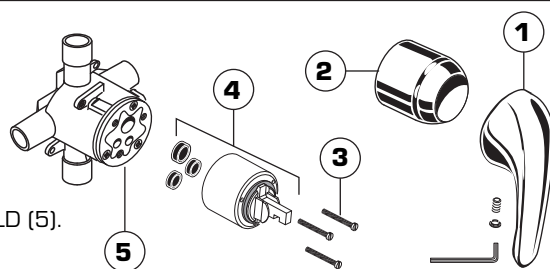
RÉGLAGE DE LA BUTÉE DE SÉCURITÉ DU LIMITEUR D'EAU CHAUDE

- En limitant la rotation de la poignée et en contrôlant la quantité d'eau chaude qui se mélange à l'eau froide, la BUTÉE DU LIMITEUR D'EAU CHAUDE réduit les risques de brûlure accidentelle. Pour régler la température maximale de l'eau chaude dispensée par le robinet, ajuster le réglage de la BUTÉE DU LIMITEUR D'EAU CHAUDE.
- Utiliser un tournevis à tête plate ou vos doigts pour tirer et tourner la BUTÉE DU LIMITEUR D'EAU CHAUDE (1) de couleur rouge. Suivre les étapes « A » ou « B » pour régler la température minimale/maximale. « 0 » est la température la plus chaude et « 7 », la plus froide. Le réglage par défaut à l'usine est « 0 ».

3

SERVICE

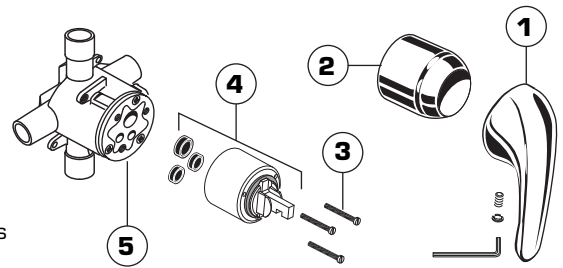
- If faucet drips, operate handle several times from "off" to "on". Do not apply excessive force.
- Clogged CARTRIDGE (4) inlets may cause reduced flow in "full on" hot or cold. To clean inlets, first turn off water supply, then:
 - Remove HANDLE (1), CAP (2) and CARTRIDGE (4). Clean inlets and MANIFOLD (5).
 - Reassemble CARTRIDGE (4), alternately tightening SCREWS (3).
 - Replace CAP (2) and HANDLE (1). Check flow.



3 SERVICIO

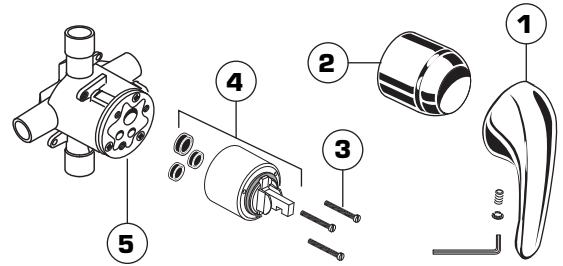
- Si la llave gotea, abra y cierre varias veces la manija, sin aplicar demasiada fuerza.
- Las obstrucciones en las entradas del CARTUCHO (4) pueden reducir el flujo cuando la llave está totalmente abierta en la posición de agua fría o caliente. Para limpiar las entradas, primero cierre el suministro de agua y luego:

- Quite la MANIJA (1), el CAPUCHÓN (2), y el CARTUCHO (4). Limpie las entradas y el MÚLTIPLE (5).
- Vuelva a armar el CARTUCHO (4), apretando los TORNILLOS (3) en forma alternada.
- Coloque de nuevo el CAPUCHÓN (2) y la MANIJA (1) y revise el flujo del agua.

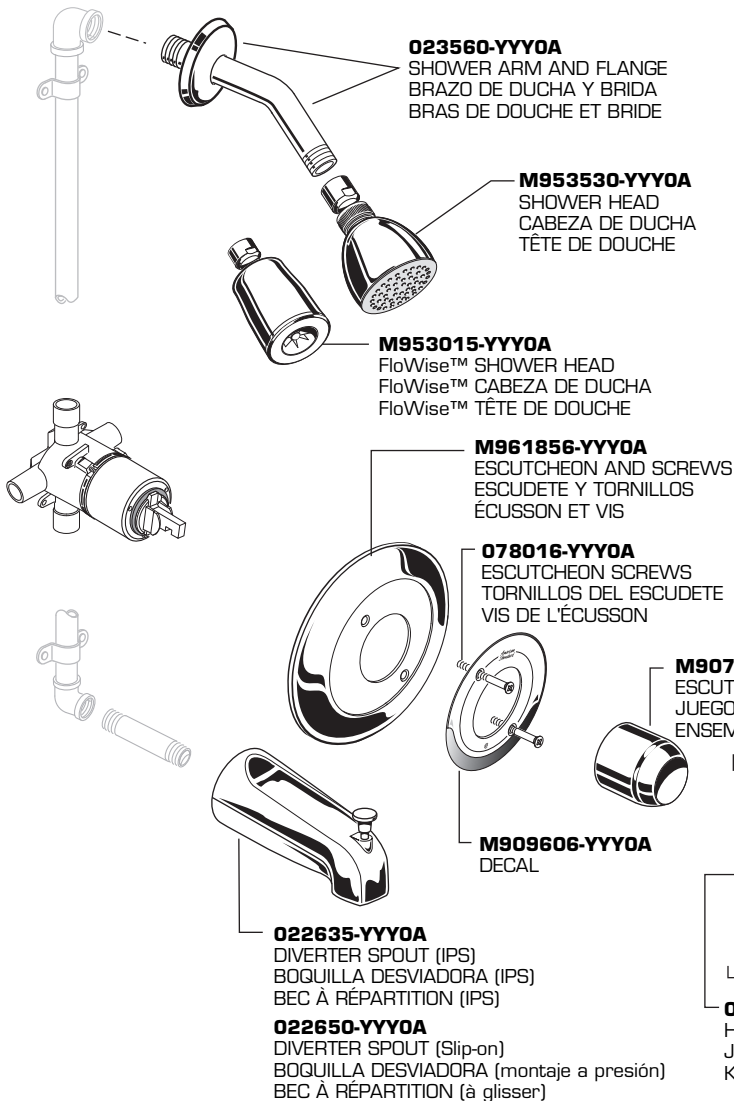


ENTRETIEN

- Si le robinet fuit, actionner la poignée à plusieurs reprises entre les positions « OFF » (FERMÉE) et « ON » (OUVERTE). Ne pas faire preuve de force excessive.
- Si les entrées de la CARTOUCHE (4) sont colmatées, le débit peut s'en trouver diminué dans les positions extrêmes de chaud ou de froid. Pour nettoyer les entrées, d'abord couper l'alimentation en eau, puis :
- Enlever la POIGNÉE (1), le CAPUCHON (2), et la CARTOUCHE (4). Nettoyer les entrées et le MANIFOLD (5).
- Réassembler la CARTOUCHE (4) en serrant les VIS (3) en alternance.
- Remettre en place le BOUCHON (2) et la POIGNÉE (1). Vérifier le débit.



American Standard



COLONY SOFT

BATH/SHOWER TRIM KIT JUEGO DECORATIVO PARA BANERA Y DUCHA ENSEMBLE DE GARNITURES DE BAIGNOIRE ET DOUCHE

MODEL NUMBER
NÚMERO DE MODELO
NUMÉRO DE MODÈLE

T675.508
T675.507
T675.502
T675.501
T675.500

Replace the "YYY" with appropriate finish code
Reemplace las letras "YYY" por el código de acabado
Remplacer le "YYY" par le code de finition approprié

CHROME, CROMO, CHROME	002
POLISHED BRASS, BRONCE PULIDO, LAITON POLI	099

M961636-YYY0A
LEVER HANDLE KIT
JUEGO DE MANIJA
KIT POIGNÉE PLEINE

030126-0070A
HANDLE SCREW KIT
JUEGO DE TORNILLOS DE MANIJA
KIT DE VIS DE POIGNÉE