

American Standard

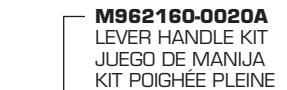
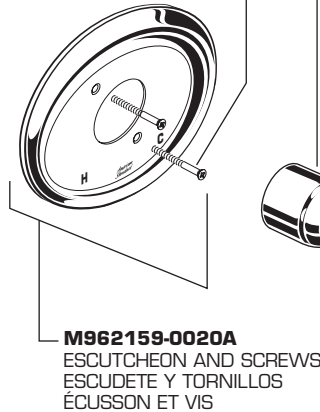
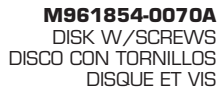
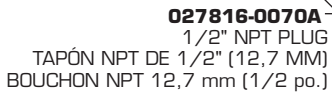
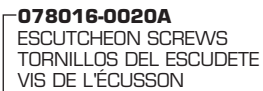
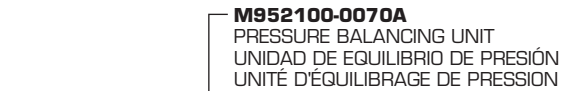
CADET™

PRESSURE BALANCE SHOWER

DUCHA DE PRESIÓN EQUILIBRADA DOUCHE À ÉQUILIBRAGE DE PRESSION

MODEL NUMBERS NÚMERO DE MODELO NUMÉRO DE MODÈLE

1674



HOTLINE FOR HELP NÚMERO DE EMERGENCIA ASSISTANCE TÉLÉPHONIQUE



For toll-free information and answers to your questions, call:
Para información y respuestas a sus preguntas, llame sin costo al:
Pour information et réponses à vos questions, composer sans frais:
1 (800) 442-1902

Weekdays Dias laborales de las Sur semaine:
8:00 to 8:00 p.m. EST

CANADA 1-800-387-0369 (TORONTO 1-905-306-1093)

Weekdays Dias laborales de las Sur semaine:
8:00 to 7:00 p.m. EST

Product names listed herein are trademarks of American Standard Inc.
Los nombres de los productos presentados en este documento son marcas comerciales de American Standard Inc.
Les noms des produits indiqués dans ce document sont des marques de commerce de American Standard Inc.

©AS America, Inc. 2008

Appropriate finish code
Por el código de acabado
Par le code de finition approprié

CHROME, CROMO, CHROME 002

M968201 REV 1.1

American Standard

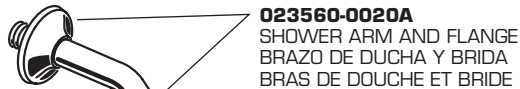
CADET™

PRESSURE BALANCE BATH/SHOWER

BAÑERA Y DUCHA DE PRESIÓN EQUILIBRADA BAIN ET DOUCHE À ÉQUILIBRAGE DE PRESSION

MODEL NUMBERS NÚMERO DE MODELO NUMÉRO DE MODÈLE

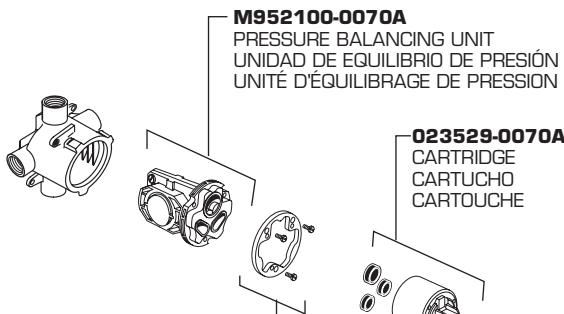
1675



023560-0020A
SHOWER ARM AND FLANGE
BRAZO DE DUCHA Y BRIDA
BRAS DE DOUCHE ET BRIDE



M953550-0020A
SHOWER HEAD
CABEZA DE DUCHA
TÊTE DE DOUCHE

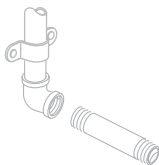


M952100-0070A
PRESSURE BALANCING UNIT
UNIDAD DE EQUILIBRIO DE PRESIÓN
UNITÉ D'ÉQUILIBRAGE DE PRESSION

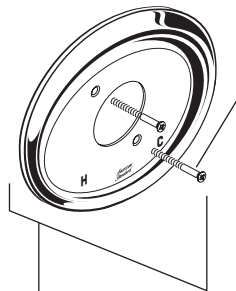
023529-0070A
CARTRIDGE
CARTUCHO
CARTOUCHE

M961854-0070A
DISK W/SCREWS
DISCO CON TORNILLOS
DISQUE ET VIS

023603-0070A
CARTRIDGE SCREWS
TORNILLOS DEL CARTUCHO
VIS DE CARTOUCHE



022635-0020A
DIVERTER SPOUT (IPS)
BOQUILLA DESVIADORA (IPS)
BEC À RÉPARTITION (IPS)



M962159-0020A
ESCUTCHEON AND SCREWS
ESCUDETE Y TORNILLOS
ÉCUSSEON ET VIS

078016-0020A
ESCUTCHEON SCREWS
TORNILLOS DEL ESCUDETE
VIS DE L'ÉCUSSEON

M907050-0020A
ESCUTCHEON CAP SET
JUEGO DE CAPUCHÓN DE ESCUDETE
ENSEMBLE BOUCHON D'ÉCUSSEON



M962160-0020A
LEVER HANDLE KIT
JUEGO DE MANIJA
KIT POIGHÉE PLEINE



030126-0070A
HANDLE SCREW KIT
JUEGO DE TORNILLOS DE MANIJA
KIT DE VIS DE POIGNÉE

HOTLINE FOR HELP NUMERO DE EMERGENCIA ASSISTANCE TÉLÉPHONIQUE



For toll-free information and answers to your questions, call:
Para información y respuestas a sus preguntas, llame sin costo al:
Pour information et réponses à vos questions, composer sans frais:

1 (800) 442-1902

Weekdays Días laborales de las Sur semaine:
8:00 to 8:00 p.m. EST

CANADA 1-800-387-0369 (TORONTO 1-905-306-1093)

Weekdays Días laborales de las Sur semaine:
8:00 to 7:00 p.m. EST

Appropriate finish code
Por el código de acabado
Par le code de finition approprié

CHROME, CROMO, CHROME 002

Product names listed herein are trademarks of American Standard Inc.
Los nombres de los productos presentados en este documento son marcas comerciales de American Standard Inc.
Les noms des produits indiqués dans ce document sont des marques de commerce de American Standard Inc.

©AS America, Inc. 2008

M968201 REV 1.1