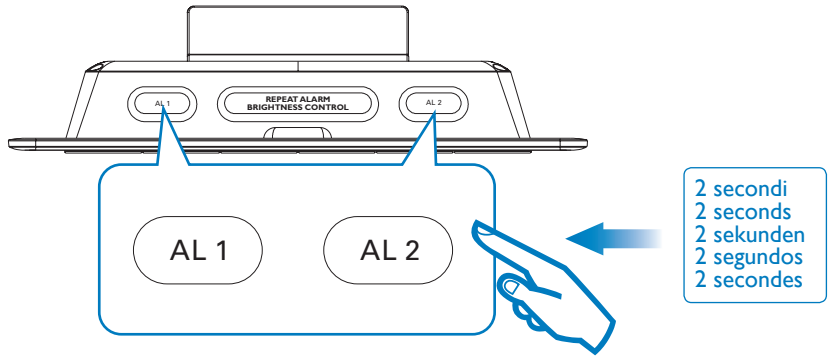


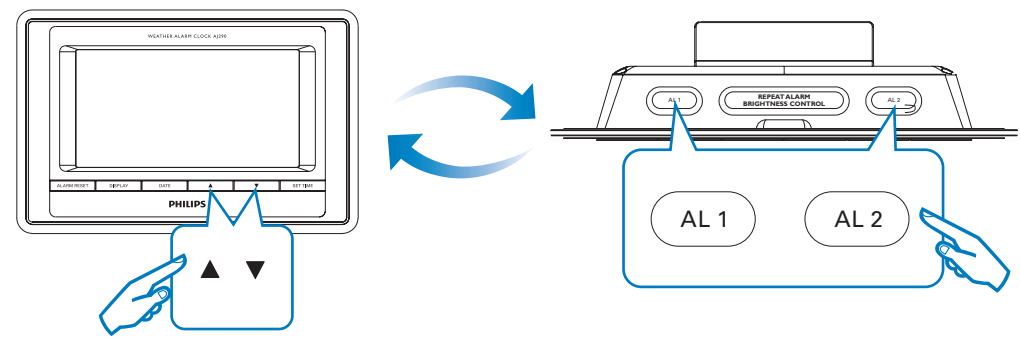
3

Impostazione della sveglia
 Set the alarm timer
 Einstellen des Alarm-Timers
 Ajuste del temporizador de alarma
 Réglage de la minuterie de l'alarme

1

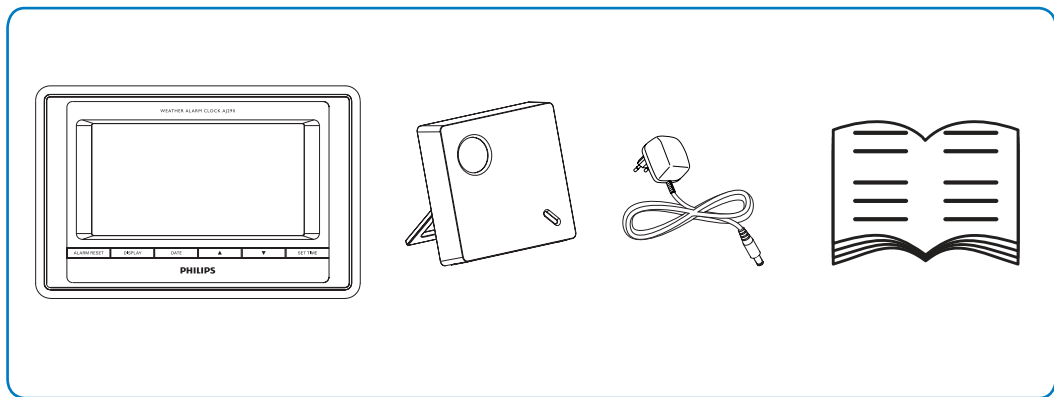


2



www.philips.com/welcome

AJ290



Be responsible
Respect copyrights

© 2009 Koninklijke Philips Electronics N.V.
All rights reserved

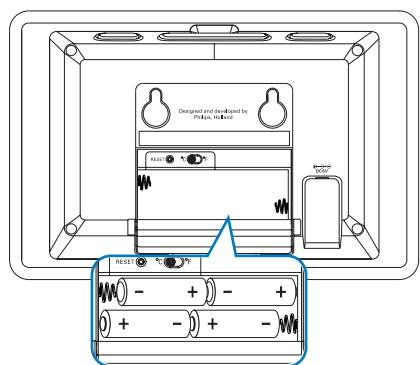


AJ290_12_UM_V1.0

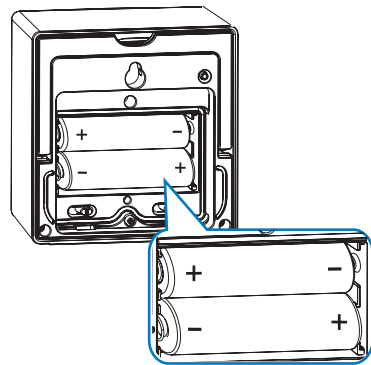
PHILIPS

1

Installazione della batteria
Install battery
Einlegen der Batterie
Instalación de las pilas
Installation de la pile



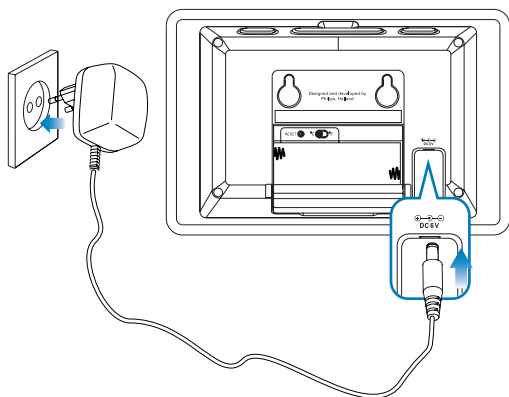
Main unit



Outdoor sensor

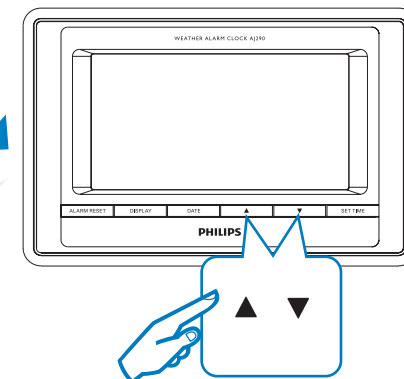
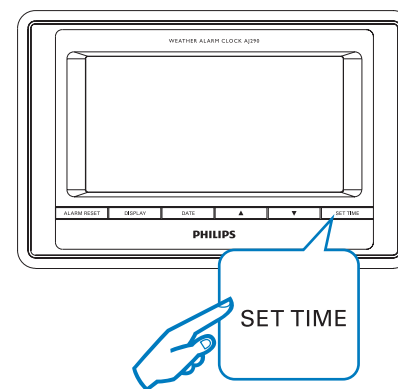
1

Collegamento dell'alimentazione
Connect power
Anschließen an die Stromversorgung
Conexión de corriente
Alimentation



2

Impostazione di ora e data
Set time and date
Einstellen von Datum und Uhrzeit
Ajuste de hora y fecha
Réglage de la date et de l'heure



IT

- 1 Premere **SET TIME**.
↳ Le cifre dell'anno iniziano a lampeggiare.
- 2 Premere **▲/▼** per impostare l'anno.
- 3 Premere **SET TIME** per confermare.
- 4 Ripetere i passaggi precedenti per impostare il mese, il giorno, l'ora e i minuti.

- 4 Wiederholen Sie die oben aufgeführten Schritte, um den Monat, den Tag, die Stunden und die Minuten festzulegen.

ES

- 1 Pulse **SET TIME**.
↳ Los dígitos del año comienzan a parpadear.
- 2 Pulse **▲/▼** para ajustar el año.
- 3 Pulse **SET TIME** para confirmar.
- 4 Repita los pasos anteriores para ajustar el mes, el día, la hora y los minutos.

EN

- 1 Press **SET TIME**.
↳ Year digits begin to blink.
- 2 Press **▲/▼** to set year.
- 3 Press **SET TIME** to confirm.
- 4 Repeat the above steps to set the month, day, hour, and minute.

FR

- 1 Appuyez sur **SET TIME**.
↳ Les chiffres des années commencent à clignoter.
- 2 Appuyez sur **▲/▼** pour régler l'année.
- 3 Appuyez sur **SET TIME** pour confirmer.
- 4 Répétez les étapes précédentes pour régler le mois, le jour, les heures et les minutes.

DA

- 1 Drücken Sie die Taste **SET TIME**.
↳ Die Jahresanzeige beginnt zu blinken.
- 2 Drücken Sie die Taste **▲/▼**, um das Jahr einzustellen.
- 3 Drücken Sie zur Bestätigung die Taste **SET TIME**.