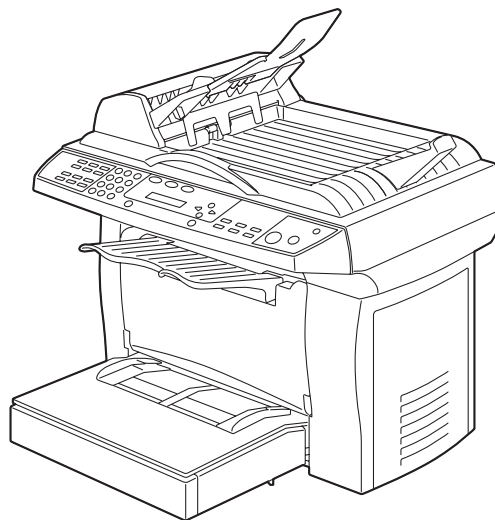


Installation Guide
Guide d'installation
Installationsanleitung
Guida di installazione
Guía de instalación
Guia de instalação
Průvodce instalací
Podręcznik instalacji
Üzembe helyezési útmutató
Sprievodca inštaláciou
Путеводитель по инсталляции

KONICA MINOLTA

PagePro™ 1390 MF



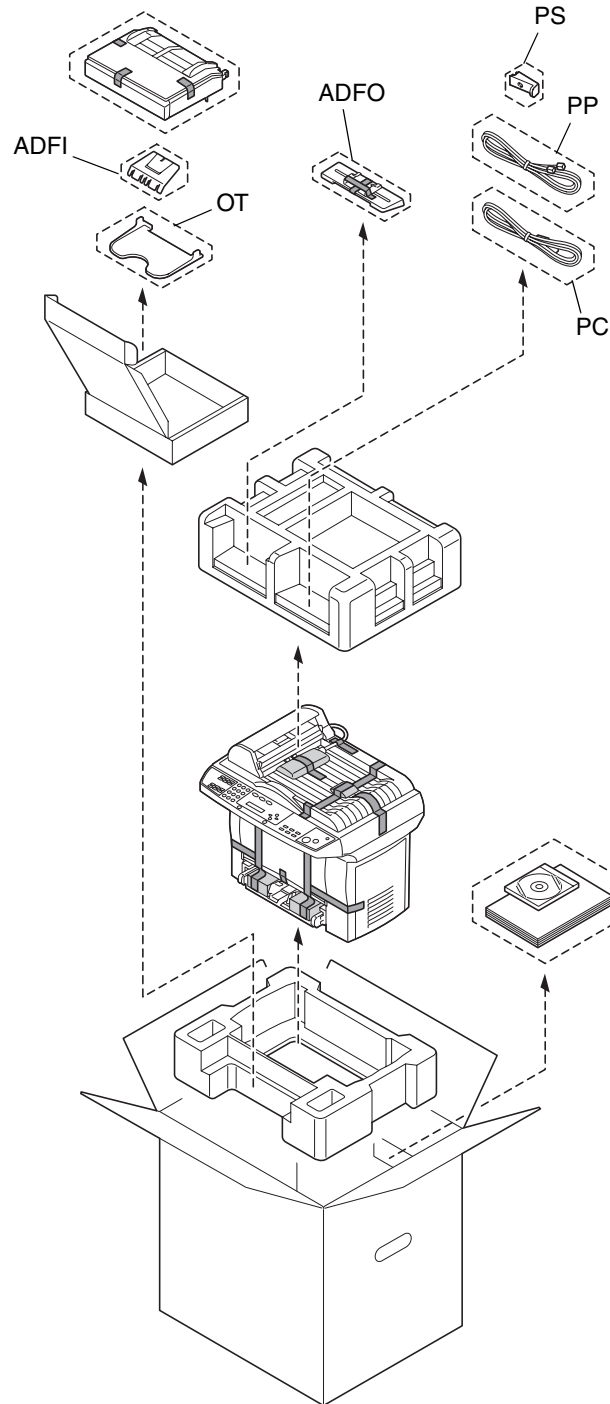
Installatiegids
Οδηγός εγκατάστασης
Installationsanvisningar
Installationsvejledning
Installasjonsveiledning
Asennusopas
安裝指南
安裝指南
설치 설명서
الدليل السريع للتركيب

1800790-074A
4558-9550-00



KONICA MINOLTA

PagePro 1390 MF-230V



Unless otherwise requested, keep all packing materials in case you ever need to move or ship the printer.

Sauf indication contraire, conservez tous les éléments d'emballage de l'imprimante en vue de son transport ou déplacement ultérieur.

Sofern nichts Gegenteiliges angegeben ist, bewahren Sie bitte das Verpackungsmaterial für einen eventuellen späteren Transport des Druckers auf.

Se non specificato diversamente, conservare tutti i materiali di imballaggio per riutilizzarli in caso la stampante debba essere trasportata altrove.

Si no recibe otra instrucción, guarde todo el material de embalaje para el caso de que tenga que transportar o enviar la impresora.

A menos que solicitado de outra forma, guarde a embalagem para o eventual transporte ou envio da impressora.

Pokud není stanoveno jinak, uschovejte veškerý balicí materiál pro případné budoucí přemístování nebo přepravu tiskárny.

O ile nie jest podane inaczej, schowaj wszelkie materiały opakowania na wypadek przemieszczenia lub przewozu drukarki.

Ellenkező utasítás hiányában tegye el a csomagolóanyagot, mivel arra a jövőben a nyomtató szállítása vagy áthelyezése esetén még szüksége lehet.

Ak nie je stanovené inak, uschovajte všetok baliaci materiál pre prípadné budúce premiestňovanie alebo prepravu tlačiarne.

Если не указано иное, не выбрасывайте никакого упаковочного материала, он может еще пригодиться на случай перемещения или высылки принтера.

Tenzij anders aangegeven; bewaar alle verpakkingsmateriaal voor het geval u de printer moet verplaatsen of verzenden.

Εάν δεν σας δοθούν διαφορετικές οδηγίες, φυλάξτε όλα τα υλικά συσκευασίας για περίπτωση που θα χρειαστείτε να μετακινήσετε ή να μετακομίσετε τον εκτυπωτή.

Spara allt förpackningsmaterial om du någon gång skulle behöva flytta eller skicka skrivaren, om inte annat anges.

Gem alt indpakkingsmateriale, hvis du senere skal flytte eller transportere printeren, hvis intet andet er angivet.

Med mindre du blir oppfordret til noen annet, må du ta vare på all emballasje i tilfelle du skal flytte eller sende skriveren.

Ellei ohjeessa sanota muuta, säilytä kaikki pakkausmateriaalit siltä varalta, että tulostinta on siirrettävä tai kuljetettava.

除非特别要求，否则请妥善保管好所有的包装材料以备将来搬用或装运打印机时使用。

다른 방식으로 요청되지 않은 경우 프린터를 옮기거나 선적해야 할 경우를 대비하여 모든 포장 재료를 보관하십시오.

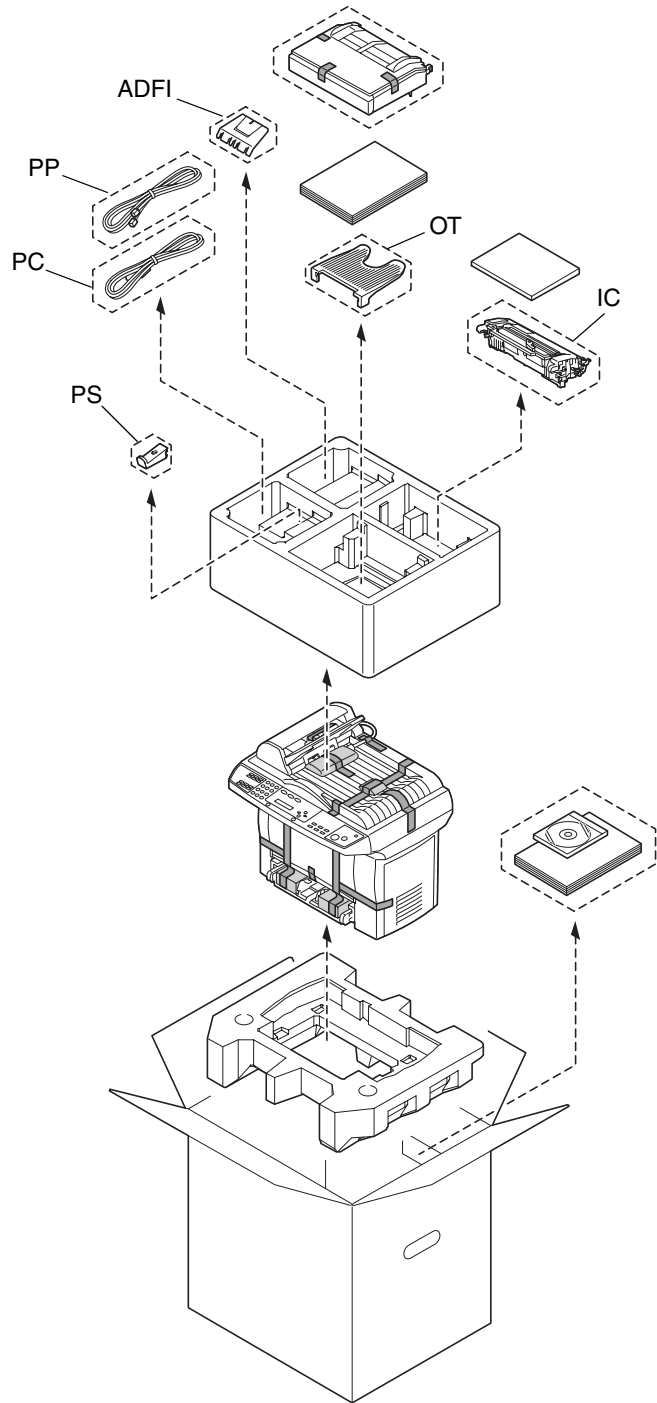
طالما لم يطلب منك غير ذلك احتفظ بجميع مواد التغليف لاستخدامها في أي وقت تحتاج فيه لتحريك أو شحن الطابعة.

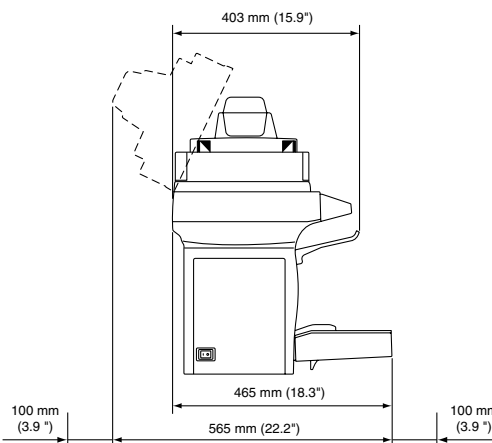
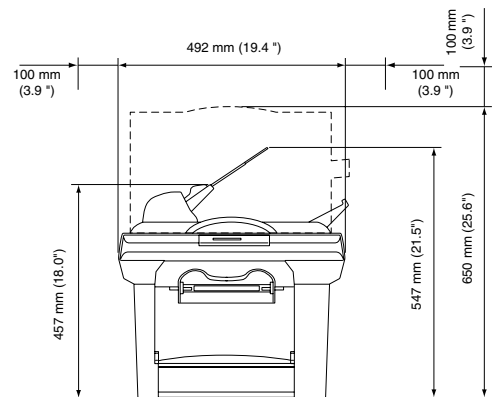
PagePro 1390 MF-110V



Unless otherwise requested, keep all packing materials in case you ever need to move or ship the printer.

除非另有要求，否則請保留所有包裝材料，以備移動或裝運印表機之需。





Before setting up your printer, examine the safety information in the General Information Guide.

Avant d'installer votre imprimante, veuillez consulter les consignes de sécurité décrites dans le Guide d'Informations générales.

Lesen Sie unbedingt die Sicherheitshinweise im Allgemeinen Informationshandbuch, bevor Sie den Drucker einrichten.

Prima di configurare la stampante, consultare le informazioni di sicurezza nella Guida informativa generale.

Antes de montar su impresora, lea las informaciones de seguridad en la Guía de Información General.

Antes de instalar a sua impressora, observe as informações de segurança no Guia de informações gerais.

Před sestavením tiskárny si přečtěte bezpečnostní informace v příručce Obecné informace.

Przed zestawieniem drukarki przeczytaj informacje o bezpieczeństwie w podręczniku Informacje ogólne.

Mielőtt üzembe helyezni nyomtatóját, olvassa el az Általános információk útmutatóban található biztonsági információkat.

Pred zostavením tlačiarnie si prečítajte bezpečnostné informácie v príručke Všeobecné informácie.

Прежде чем приступить к сборке принтера, обратитесь внимание на указания по безопасности в руководстве Общая информация

Raadpleeg de veiligheidsinformatie in de Algemene Informatiegids voordat u uw printer installeert.

Προτού εγκαταστήσετε τον εκτυπωτή σας, μελετήστε τις οδηγίες ασφαλείας που περιέχονται στον οδηγό γενικής ενημέρωσης.

Granska säkerhetsinformationen i den Allmänna Informationsguiden innan du installerar skrivaren.

Se sikkerhetsinformationen i den Generelle Informationsvejledning, inden du installerer printeren.

Før du setter opp skriveren må du orientere deg om sikkerhetsinformasjonen i veiledningen med Generell Informasjon.

Tutustu ennen tulostimen ottamista käyttöön Yleisen käyttöoppaan turvallisuustietoihin.

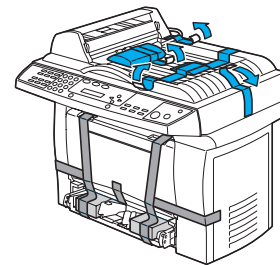
安裝印表機之前，請先查看一般資訊指南中的安全資訊。

安裝打印機之前，請先閱讀一般信息指南中的安全信息。

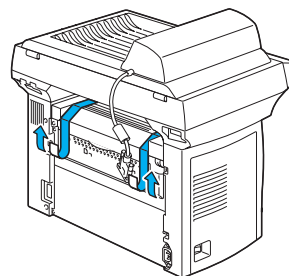
프린터를 설치하기 전에, 일반 정보 설명서의 안전 정보를 확인하십시오.

قبل أن تقوم بأعداد الطابعة ارجع إلى معلومات السلامة الموجودة في دليل المعلومات العامة.

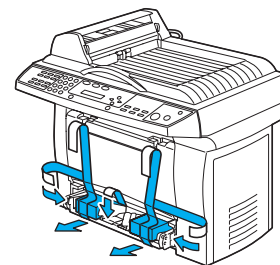
1



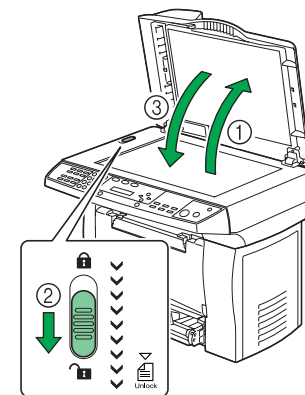
2



3

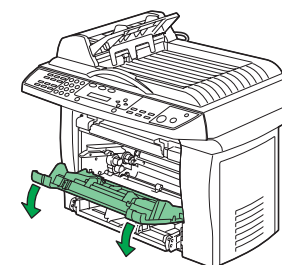


4



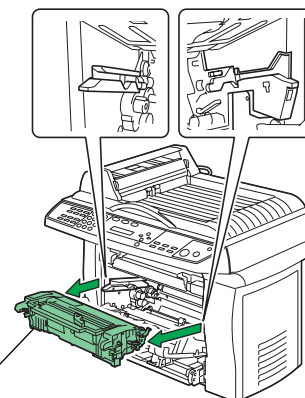
5-a

230V only

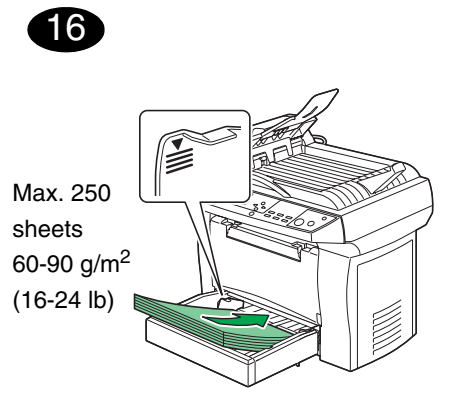
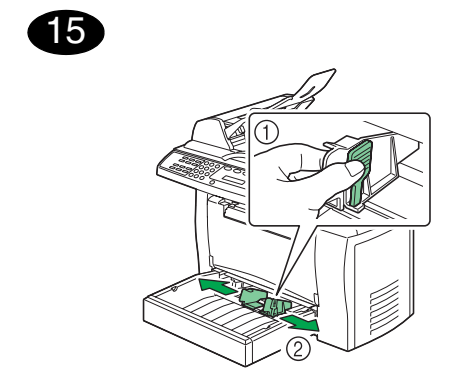
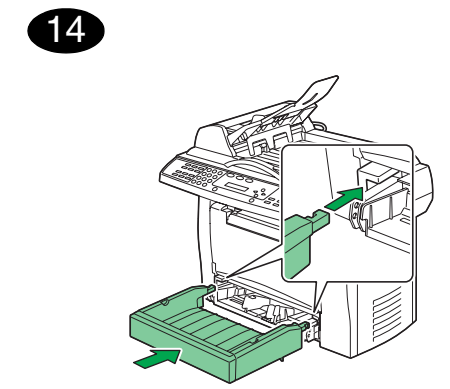
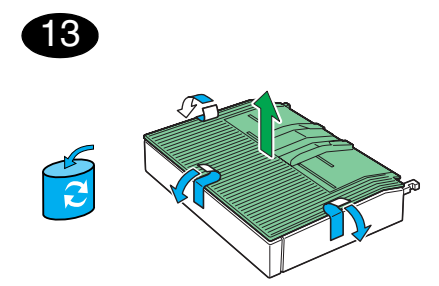
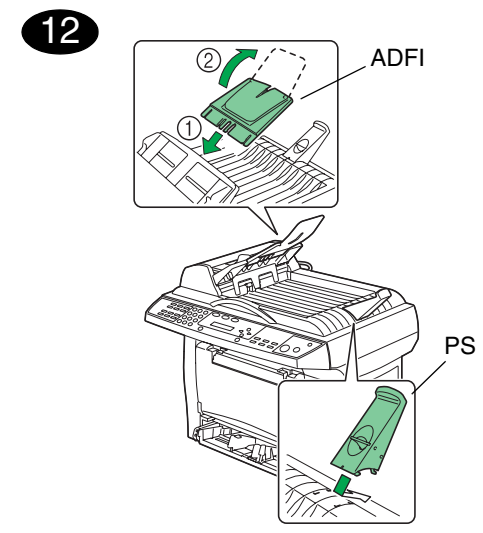
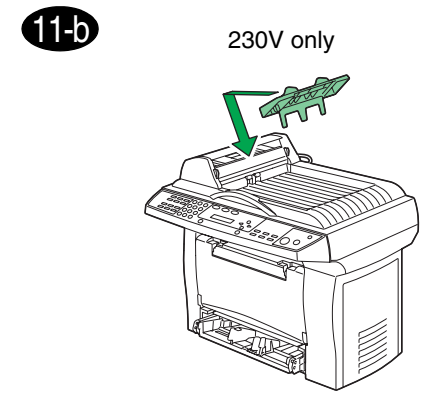
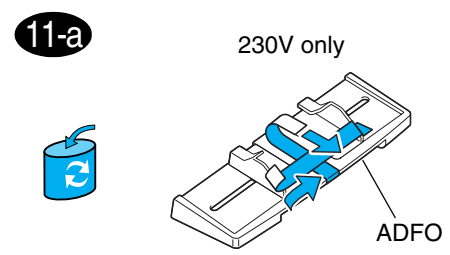
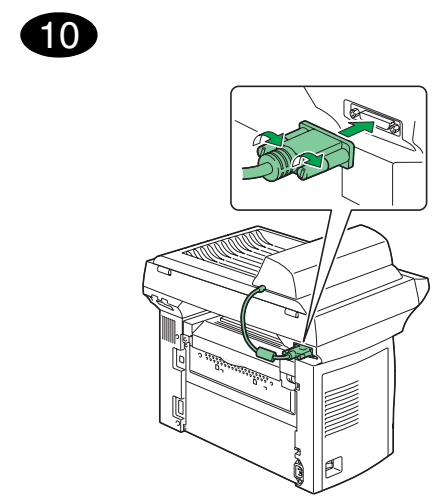
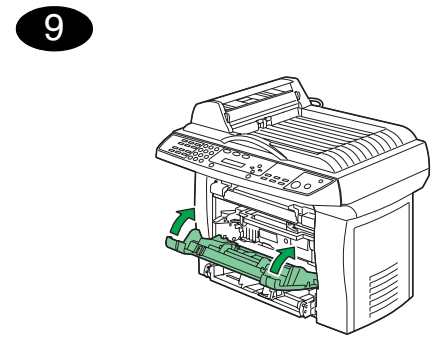
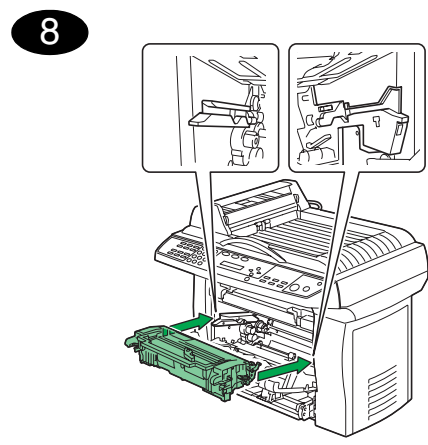
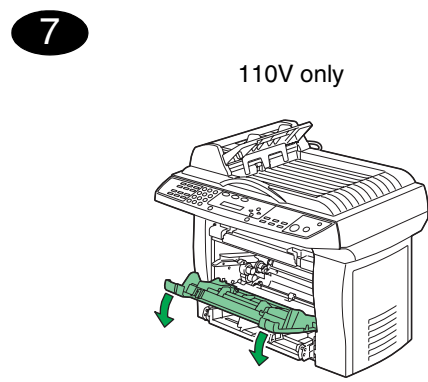
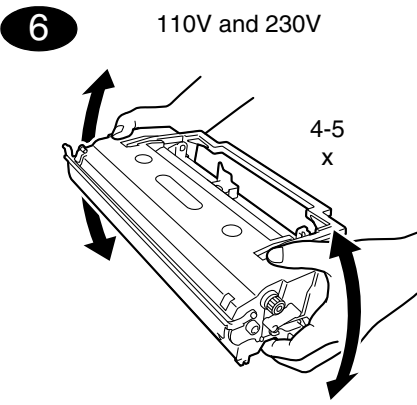


5-b

230V only

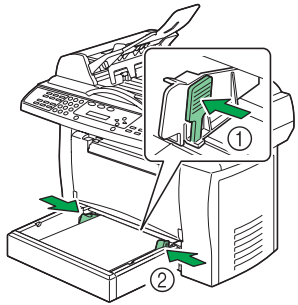


IC

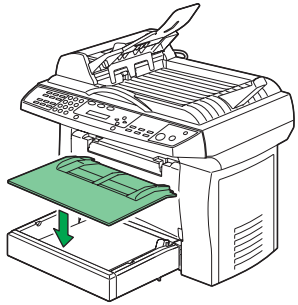


Max. 250 sheets
60-90 g/m²
(16-24 lb)

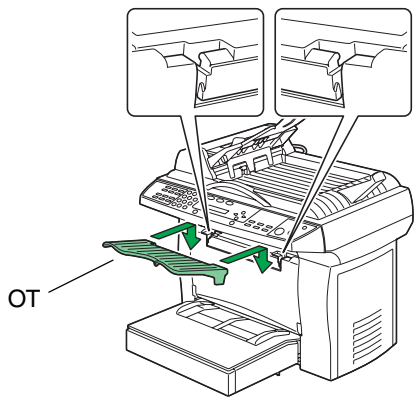
17



18

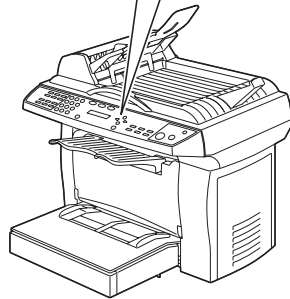
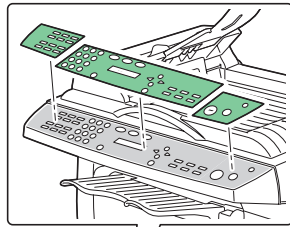


19

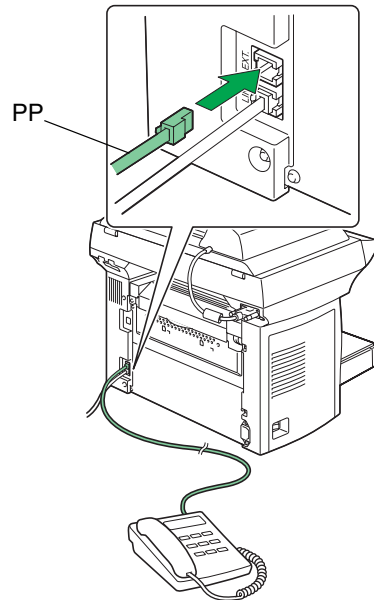


20

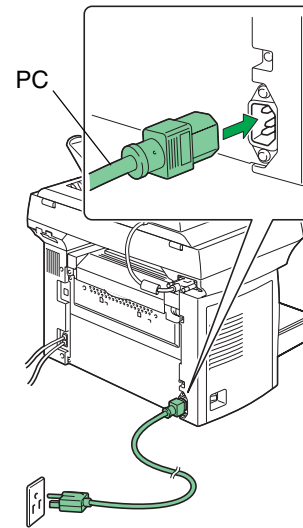
Français
Deutsch
Italiano
Español
Portugués
Česky
Polski
Magyar
Slovensky
Русский
繁體中文
简体中文
한국어



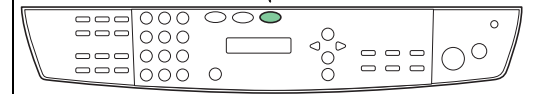
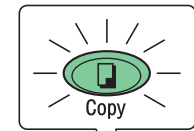
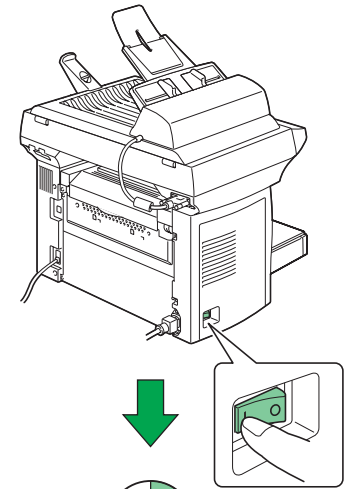
21



22



23



24



24

Install LinkMagic, the TWAIN Driver, and the Printer Driver

CAUTION

Do not connect the interface cable to your PagePro 1390 MF until instructed to do so.

NOTE

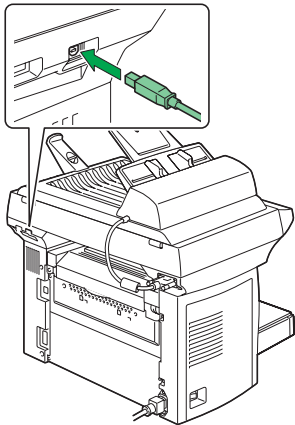
The shipment does not include an interface cable.

1. Insert the PagePro 1390 MF Utilities & Documentation CD-ROM into your CD-ROM/DVD drive.
2. The CD-ROM Installer automatically starts.

CAUTION

If the Installer doesn't automatically start, use Windows Explorer to browse the CD-ROM and double-click **setup.exe**.

3. Select the desired language, and then click **OK**.
4. Follow the instructions on the screen.
When instructed to do so, connect your PagePro 1390 MF to your computer by means of a USB cable:
 - i. Connect one end of the USB cable to your computer.
 - ii. Connect the other end to the USB port of your PagePro 1390 MF.



5. The 'Found New Hardware' (Windows XP/2000) or the 'Add New Hardware' (Windows Me/98SE) wizard on your computer shows up.

6. Follow the instructions on the screen.
7. After the printer driver and utilities are installed, remove the CD-ROM and store it in a safe place.

Note

Depending on the operating system being used, you may be required to insert the Windows CD-ROM during installation.

25

Set the Printer Driver Defaults

1. From the Windows menu bar, select (Windows 2000/Me/98SE): **Start - Settings - Printers**. (Windows XP): **Start - Printers and Faxes**.
2. Right-click on the PagePro 1390 MF printer icon.
3. From the dropdown menu, select **Properties**.
4. Select (Windows Me/98SE): **Printer Properties**. (Windows XP/2000): **Printing Preferences**.
5. Select the **Paper** tab.
6. Select the printer defaults you use, like the media size, the orientation of your media, etc.
7. Click on **Apply**.
8. Click on **OK** and close all subsequent windows.

Note

Examine the PagePro 1390 MF Printer/Copier/Scanner User's Guide (in PDF format on the PagePro 1390 MF Utilities & Documentation CD-ROM) for detailed information about using the printer driver, copying, scanning, using media, replacing consumables, maintaining the printer, troubleshooting and printer specifications.

Examine the PagePro 1390 MF Facsimile User's Guide (in PDF format on the PagePro 1390 MF Utilities & Documentation CD-ROM) for detailed information about fax operations.

The Quick Guide describes the basic functions of your PagePro 1390 MF.

The General Information Guide lists worldwide sources of service and support.

Note

Before transporting your PagePro 1390 MF to a different location, slide the shipping lock, unlocked in step 4, back to the lock position.

(4558-9561-00A)

Installation de LinkMagic, du pilote TWAIN et du pilote de l'imprimante

ATTENTION

Ne branchez pas le câble d'interface de la PagePro 1390 MF tant que vous n'y êtes pas invité.

NOTE

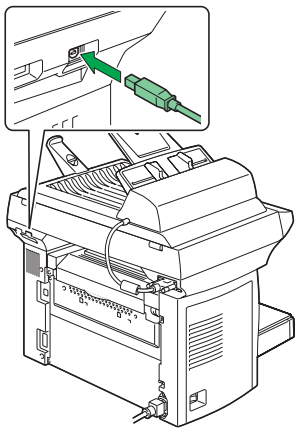
Le câble d'interface n'est pas fourni.

1. Introduisez le CD-ROM Utilities & Documentation PagePro 1390 MF dans le lecteur de CD-ROM/DVD de votre PC.
2. Le programme d'installation sur le CD-ROM démarre automatiquement.

ATTENTION

Si l'installation ne démarre pas automatiquement, accédez au CD-ROM à l'aide de l'Explorateur Windows et double-cliquez sur **setup.exe**.

3. Sélectionnez la langue désirée et cliquez sur **OK**.
4. Suivez les instructions à l'écran.
Quand vous y êtes invité, connectez la PagePro 1390 MF sur votre ordinateur à l'aide d'un câble USB :
 - i. Branchez une extrémité du câble USB sur votre ordinateur.
 - ii. Branchez l'autre extrémité sur le port USB de la PagePro 1390 MF.



5. L'assistant 'Nouveau matériel détecté' (Windows XP/2000) ou 'Ajout de matériel' (Windows Me/98SE) sur votre ordinateur démarre.

6. Suivez les instructions à l'écran.
7. Après avoir installé le pilote et les utilitaires de l'imprimante, éjectez le CD-ROM et rangez-le en lieu sûr.

Note

Suivant le système d'exploitation que vous utilisez, vous pouvez être invité à insérer le CD-ROM Windows durant l'installation.

Configuration des paramètres par défaut du pilote de l'imprimante

1. Dans la barre de menu Windows, sélectionnez (Windows 2000/Me/98SE) : **Démarrer - Paramètres - Imprimantes** ; (Windows XP) : **Démarrer - Imprimantes et télécopieurs**.
2. Avec le bouton droit de la souris, cliquez sur l'icône de la PagePro 1390 MF.
3. Dans le menu déroulant qui s'affiche, sélectionnez **Propriétés**.
4. Sélectionnez (Windows Me/98SE) : **Propriétés de l'imprimante**. (Windows XP/2000) : **Options d'impression**.
5. Sélectionnez l'onglet **Papier**.
6. Sélectionnez les paramètres d'impression par défaut que vous utilisez, tels que le format papier, l'orientation de votre support, etc.
7. Cliquez sur **Appliquer**.
8. Cliquez sur **OK** et fermez toutes les fenêtres.

Note

Pour des informations détaillées concernant l'utilisation du pilote de l'imprimante, l'utilisation des fonctions de copie et de numérisation, l'utilisation des supports d'impression, le remplacement des consommables, l'entretien de l'imprimante, la résolution de problèmes et les spécifications de l'imprimante, consultez le Guide d'utilisation PagePro 1390 MF Imprimante/Copieur/Scanner (en format PDF sur le CD-ROM Utilities & Documentation PagePro 1390 MF).

Pour des informations détaillées concernant les fonctions de télécopie, consultez le Guide d'utilisation PagePro 1390 MF Télécopieur (en format PDF sur le CD-ROM Utilities & Documentation PagePro 1390 MF).

Vous trouverez une brève description des fonctions de base de la PagePro 1390 MF dans le Guide de référence rapide.

Le Guide d'informations générales, vous fournit la liste de tous les contacts Service et support partout dans le monde.

Note

Avant de déplacer votre PagePro 1390 MF sur un autre site, remettez le verrou de transport (déverrouillé à l'étape 4 de l'installation) dans sa position de verrouillage.

(4558-9561-00B)

LinkMagic, TWAIN-Treiber und Druckertreiber installieren

ACHTUNG

Die Schnittstellenkabel erst dann an Ihren PagePro 1390 MF anschließen, wenn Sie dazu aufgefordert werden.

HINWEIS

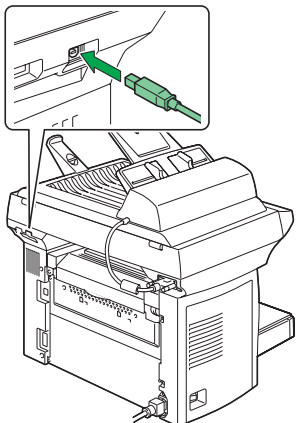
Schnittstellenkabel sind nicht im Lieferumfang des Druckers enthalten.

1. Schieben Sie die CD-ROM PagePro 1390 MF Utilities & Documentation in das CD-ROM/DVD-Laufwerk Ihres PCs.
2. Das Installationsprogramm auf der CD-ROM startet automatisch.

ACHTUNG

Sollte das Installationsprogramm nicht automatisch starten, die CD-ROM mit dem Windows Explorer ansteuern und auf **setup.exe** doppelklicken.

3. Wählen Sie die gewünschte Sprache und klicken Sie auf **OK**.
4. Befolgen Sie die Anweisungen auf dem Bildschirm.
Verbinden Sie den PagePro 1390 MF nach den entsprechenden Anweisungen über ein USB-Kabel mit Ihrem Rechner:
 - i. Ein Ende des USB-Kabels an Ihren Rechner anschließen.
 - ii. Das andere Kabelende in den USB-Anschluss des PagePro 1390 MF stecken.



5. Auf dem Bildschirm erscheint 'Neue Hardware gefunden' (Windows XP/2000) bzw. der 'Hardware-Assistent' (Windows Me/98SE).
6. Befolgen Sie die Anweisungen auf dem Bildschirm.
7. Nehmen Sie nach Installation der Treiber die CD-ROM aus dem Laufwerk und bewahren Sie sie an einem sicheren Ort auf.

Hinweis

Je nach dem von Ihnen benutzten Betriebssystem werden Sie während der Installation möglicherweise zum Einschleiben der Windows CD-ROM aufgefordert.

25

Drucker-Standard Einstellungen spezifizieren

1. Wählen Sie in der Windows-Taskleiste (Windows 2000/Me/98SE): **Start - Systemsteuerung - Drucker**. (Windows XP): **Start - Drucker und Faxgeräte**.
2. Klicken Sie mit der rechten Maustaste auf das PagePro 1390 MF-Druckersymbol.
3. Wählen Sie in dem daraufhin erscheinenden Dropdown-Menü die Option **Eigenschaften**.
4. Wählen Sie (Windows Me/98SE): **Druckereigenschaften**. (Windows XP/2000): **Druckereinstellungen**.
5. Öffnen Sie die Registerkarte **Papier**.
6. Spezifizieren Sie Ihre Drucker-Standard Einstellungen – z. B. Papierformat und -ausrichtung etc.
7. Klicken Sie auf **Übernehmen**.
8. Klicken Sie auf **OK** und schließen Sie alle folgenden Fenster.

Deutsch

Hinweis

Umfassende Erläuterungen zum Einsatz der Treiber, zu Druckmaterial, Druck-, Kopier- und Scanfunktionen, Austausch von Verbrauchsmaterial, Wartung, Fehlerbeseitigung und Druckerspezifikationen enthält das Drucker/Kopierer/Scanner-Handbuch des PagePro 1390 MF. (Dieses Handbuch befindet sich im PDF-Format auf der CD-ROM PagePro 1390 MF Utilities & Documentation.)

Detaillierte Informationen zu den Fax-Funktionen des Geräts enthält das Fax-Handbuch des PagePro 1390 MF. (Dieses Handbuch befindet sich ebenfalls im PDF-Format auf der CD-ROM PagePro 1390 MF Utilities & Documentation.)

Die Kurzanleitung beschreibt die Grundfunktionen Ihres PagePro 1390 MF.

Im Allgemeinen Informationshandbuch finden Sie Informationen zum weltweiten Service- und Support-Netz.

Hinweis

Bevor Sie Ihren PagePro 1390 MF umsetzen oder an einen anderen Standort transportieren, müssen Sie die in Schritt 4 entriegelte Transportsicherung wieder verriegeln.

(4558-9561-00C)

Installazione di LinkMagic, del driver TWAIN e del driver della stampante

CAUTELE

Non collegare il cavo di interfaccia alla PagePro 1390 MF fino a quando non viene esplicitamente detto di farlo.

NOTA

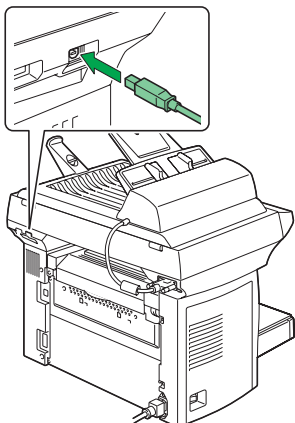
La confezione non contiene il cavo di interfaccia.

1. Inserire il CD-ROM PagePro 1390 MF Utilities & Documentation nel lettore di CD-ROM/DVD.
2. Il programma di installazione del CD-ROM si avvia automaticamente.

CAUTELE

Se il programma di installazione non si avvia automaticamente, nel Windows Explorer selezionare il CD-ROM e fare un doppio clic sul file **setup.exe**.

3. Selezionare la lingua desiderata e fare clic su **OK**.
4. Seguire le istruzioni visualizzate sullo schermo. Quando viene detto di farlo, collegare la PagePro 1390 MF al computer mediante un cavo USB:
 - i. Collegare un'estremità del cavo USB al computer.
 - ii. Collegare l'altra estremità del cavo alla porta USB della PagePro 1390 MF.



5. Sullo schermo si apre la finestra di dialogo 'Trovato nuovo hardware' (Windows XP/2000) o 'Installazione guidata nuovo hardware' (WindowsMe/98SE).

6. Seguire le istruzioni visualizzate sullo schermo.
7. Al termine dell'installazione del driver e delle utilità, togliere il CD-ROM e riporlo in un luogo sicuro.

Nota

A seconda del sistema operativo in uso, durante l'installazione può essere necessario inserire il CD-ROM di Windows.

Impostazione dei valori predefiniti per il driver della stampante

1. Nella barra del menu di Windows selezionare (Windows 2000/Me/98SE): **Start - Impostazioni - Stampanti**. (Windows XP): **Start - Stampanti e fax**.
2. Con il pulsante destro del mouse fare clic sull'icona della stampante PagePro 1390 MF.
3. Nel menu a discesa selezionare **Proprietà**.
4. Selezionare (Windows Me/98SE): **Proprietà della stampante**. (Windows XP/2000): **Preferenze di stampa**.
5. Selezionare il registro **Carta**.
6. Selezionare i valori predefiniti della stampante in uso, ad esempio il formato della carta, l'orientamento della carta, ecc.
7. Fare clic su **Applica**.
8. Fare clic su **OK** e chiudere tutte le finestre ancora aperte.

Nota

Per informazioni dettagliate sull'uso del driver della stampante, sulla copiatura, sulla scannerizzazione, sull'uso della carta, sulla sostituzione dei materiali di consumo, sulla manutenzione della stampante, sull'eliminazione di anomalie e sulle specifiche della stampante consultare la Guida utente della stampante/fotocopiatrice/scanner PagePro 1390 MF (in formato PDF sul CD-ROM PagePro 1390 MF Utilities & Documentation).

Per operazioni fax consultare la Guida utente telefax della PagePro 1390 MF (in formato PDF sul CD-ROM PagePro 1390 MF Utilities & Documentation).

La Guida rapida descrive le funzioni di base della PagePro 1390 MF.

La Guida informativa generale elenca i centri di assistenza e supporto in tutto il mondo.

Nota

Prima di trasportare la PagePro 1390 MF in un altro luogo, riportare in posizione bloccata la sicura di trasporto sbloccata nel passo 4.

(4558-9561-00D)

Instalación de LinkMagic, del controlador TWAIN y del controlador de impresora

PRECAUCION

No conecte el cable de interfaz a su PagePro 1390 MF hasta el momento que se le indique.

NOTA

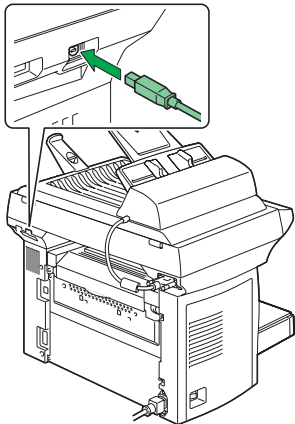
En el suministro no se incluye el cable de interfaz.

1. Inserte el CD-ROM Utilities and Documentation de la PagePro 1390 MF en la unidad de CD-ROM/ DVD.
2. El instalador del CD-ROM arrancará automáticamente.

PRECAUCION

Si aplicación de instalación no se iniciase automáticamente, examine el CD-ROM con Windows Explorer y pulse dos veces en **setup.exe**.

3. Elija el idioma deseado y paso seguido pulse **Aceptar**.
4. Siga las instrucciones mostradas en la pantalla. Cuando se le indique, conecte la PagePro 1390 MF a su ordenador mediante un cable USB:
 - i. Conecte un extremo del cable USB a su ordenador.
 - ii. Conecte el otro extremo del cable USB a su ordenador al puerto de la PagePro 1390 MF.



5. Se iniciará entonces el Asistente de nuevo hardware encontrado (Win2000/XP) o "Agregar nuevo hardware" (Windows Me/98SE).
6. Siga las instrucciones mostradas en la pantalla.
7. Una vez concluida la instalación del controlador y de las utilidades, retire el CD-ROM y guárdelo en un lugar seguro.

Nota

Dependiendo del sistema operativo que se use, usted tendrá que insertar el CD-ROM de Windows durante la instalación.

Determine los ajustes predeterminados del controlador de impresora

1. En la barra de tareas de Windows, elija (Windows 2000/Me/98SE): **Inicio - Configuración - Impresoras**. (Windows XP): **Inicio - Impresoras y Fax**.
2. Con el botón derecho del ratón haga clic en el icono de la impresora PagePro 1390 MF.
3. En el menú desplegable elija **Propiedades**.
4. Elija (Windows Me/98SE): **Propiedades de la impresora**. (Windows XP/2000): **Preferencias de impresión**.
5. Pulse el registro **Papel**.
6. Elija la configuración que desee, como por ejemplo el tamaño de medios de impresión, la orientación de los mismos, etc.
7. Pulse **Aplicar**.
8. Pulse **Aceptar** y cierre todas las ventanas que siguen.

Nota

Examine guía de usuario de la impresora/copiadora/digitalizador PagePro 1390 MF (en formato PDF en el CD-ROM Utilities & Documentation de la PagePro 1390 MF) a fin de informarse detalladamente acerca de la manera de usar el controlador, de copiar, escanear, usar medios de impresión, la sustitución de consumibles, mantenimiento, eliminación de fallos y especificaciones de la impresora.

Examine guía de usuario del fax PagePro 1390 MF (en formato pdf en el CD-ROM Utilities & Documentation de la PagePro 1390 MF) a fin de informarse detalladamente acerca de la manera de operar el fax.

La Guía rápida describe las funciones básicas de su PagePro 1390 MF.

La Guía de información generalizada contiene una lista de lista de puntos de servicio y asistencia alrededor del mundo.

Nota

Si va a trasladar la impresora PagePro 1390 MF a otro lugar, corra el seguro de transporte que se desbloqueará en el paso 4, a su posición de bloqueo.

(4558-9561-00F)

Instalar o LinkMagic, o driver de TWAIN e o driver de impressora

CUIDADO

Não conecte o cabo de interface à sua PagePro 1390 MF até receber instruções para fazer isso.

NOTA

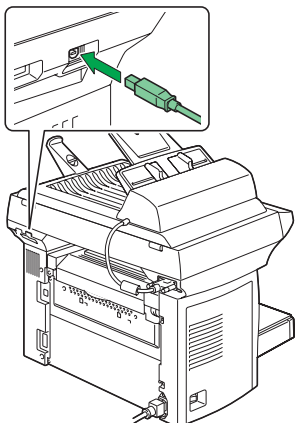
A impressora não é fornecida com o cabo de interface.

1. Insira o CD-ROM PagePro 1390 MF Utilities & Documentation no drive de CD-ROM/DVD de seu PC.
2. O instalador do CD-ROM é automaticamente iniciado.

CUIDADO

Se o instalador não aparecer, procure no Windows Explorer o arquivo **setup.exe** no CD-ROM e clique duas vezes neste.

3. Selecione o idioma desejado e clique em **OK**.
4. Siga as instruções na tela.
Ao ser instruído, conecte a sua PagePro 1390 MF ao computador através de um cabo USB:
 - i. Conecte uma extremidade do cabo USB ao computador.
 - ii. Conecte a outra extremidade do cabo à interface USB da PagePro 1390 MF.



5. O assistente 'Novo hardware encontrado' (Windows XP/2000) ou 'Adicionar novo hardware' (Windows Me/98SE) aparecerá.

6. Siga as instruções na tela.
7. Quando o driver de impressora e os utilitários estiverem instalados, remova o CD-ROM e guarde-o em um lugar seguro.

Nota

Dependendo da versão de sistema operacional usada, é possível que você seja solicitado a inserir o CD-ROM de Windows durante a instalação.

Definir padrões do driver de impressora

1. Na barra de tarefas do Windows, selecione (Windows 2000/Me/98SE): **Iniciar - Configurações - Impressoras**. (Windows XP): **Iniciar - Impressoras e aparelhos de fax**.
2. Clique com o botão direito no ícone da impressora PagePro 1390 MF.
3. No menu suspenso, selecione **Propriedades**.
4. Selecione (Windows Me/98SE): **Propriedades da impressora**. (Windows XP/2000): **Preferências de Impressão**.
5. Selecione a guia **Papel**.
6. Selecione os padrões da impressora que você usa, como o tamanho da mídia de impressão, a orientação, etc.
7. Clique em **Aplicar**.
8. Clique em **OK** e feche as janelas subseqüentes.

Nota

Consulte o Guia do usuário da impressora/copiadora/scanner PagePro 1390 MF (em formato PDF no CD-ROM PagePro 1390 MF Utilities & Documentation) para informações detalhadas sobre o uso do driver de impressora, copiar, digitalizar, utilizar mídia, substituição de consumíveis, manutenção da impressora, solução de problemas e especificações da impressora.

Consulte o Guia do usuário de facsímile PagePro 1390 MF (em formato PDF no CD-ROM PagePro 1390 MF Utilities & Documentation) para informações detalhadas sobre as operações de fax.

O Guia rápido descreve as funções básicas da sua PagePro 1390 MF.

O Guia de informações gerais apresenta uma lista das centrais de assistência técnica e suporte no mundo todo.

Nota

Antes de transportar a sua PagePro 1390 MF para um local diferente, reponha a trava de transporte na posição de bloqueio (desbloqueada no passo 4).

(4558-9561-00E)

Instalace programu LinkMagic, ovladače TWAIN a ovladače tiskárny

UPOZORNĚNÍ

Dokud nebudete vyzváni, nepřipojujte propojovací kabel rozhraní k zařízení PagePro 1390 MF.

POZNÁMKA

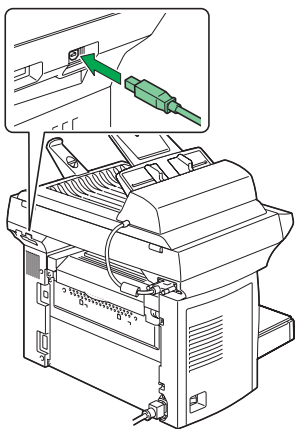
Propojovací kabel rozhraní není součástí dodávky.

1. Vložte do jednotky CD-ROM/DVD počítače kompaktní disk PagePro 1390 MF Utilities & Documentation.
2. Automaticky se spustí instalační program z disku CD-ROM.

UPOZORNĚNÍ

Pokud se instalace nespustí automaticky, zobrazte obsah disku CD-ROM v aplikaci Průzkumník a poklepejte na soubor **setup.exe**.

3. Zvolte požadovaný jazyk a klepněte na tlačítko **OK**.
4. Postupujte podle pokynů na obrazovce. Když budete vyzváni, připojte zařízení PagePro 1390 MF k počítači kabelem USB:
 - i. Jeden konec kabelu USB připojte do počítače.
 - ii. Druhý konec kabelu připojte do rozhraní USB zařízení PagePro 1390 MF.



5. Zobrazí se průvodce „Nový hardware“ (Windows XP/2000) nebo „Průvodce přidáním nového hardwaru“ (Windows Me/ 98SE).

6. Postupujte podle pokynů na obrazovce.
7. Po dokončení instalace ovladače a obslužných programů vyjměte disk CD-ROM z počítače a uložte jej na bezpečném místě.

POZNÁMKA

V závislosti na používaném operačním systému se může při instalaci zobrazit žádost o vložení disku CD-ROM se systémem Windows.

Výběr výchozích nastavení ovladače tiskárny

1. Na panelu nabídek systému Windows zvolte: (Windows 2000/Me/98SE): **Start – Nastavení – Tiskárny**, (Windows XP): **Start – Tiskárny a faxy**.
2. Klepněte pravým tlačítkem myši na zástupce tiskárny PagePro 1390 MF.
3. V místní nabídce zvolte položku **Vlastnosti**.
4. Zvolte položku: (Windows Me/98SE): **Vlastnosti tiskárny**, (Windows XP/2000): **Předvolby tisku**.
5. Zvolte kartu **Papír**.
6. Nastavte podle svých zvyklostí výchozí parametry tiskárny, jako jsou formát média, orientace média atd.
7. Klepněte na tlačítko **Použít**.
8. Klepněte na tlačítko **OK** a zavřete všechna další okna.

Poznámka

Prostudujte si příručku Návod k obsluze tiskárny/kopírky/skeneru PagePro 1390 MF (ve formátu PDF na disku CD-ROM PagePro 1390 MF Utilities & Documentation), kde naleznete podrobné informace o práci s ovladačem tiskárny, kopírování, skenování, zacházení s tiskovými médii, výměně spotřebního materiálu, údržbě tiskárny, odstraňování potíží a technické údaje zařízení.

Prostudujte si příručku Návod k obsluze faxu PagePro 1390 MF (ve formátu PDF na disku CD-ROM PagePro 1390 MF Utilities & Documentation), kde naleznete podrobné informace o používání faxu.

Stručný návod popisuje základní funkce zařízení PagePro 1390 MF.

Příručka Obecné informace obsahuje adresy servisních středisek a středisek technické podpory v mnoha oblastech světa.

Poznámka

Před přepravou zařízení PagePro 1390 MF na jiné místo přesuňte přepravní západku, uvolněnou v kroku 4, zpět do zajištěné polohy.

(4558-9561-00J)

Instalacja programu LinkMagic, sterownika TWAIN i sterownika drukarki

UWAGA

Nie podłączaj kabla do urządzenia PagePro 1390 MF, jeśli nie otrzymałeś takiego polecenia.

NOTATKA

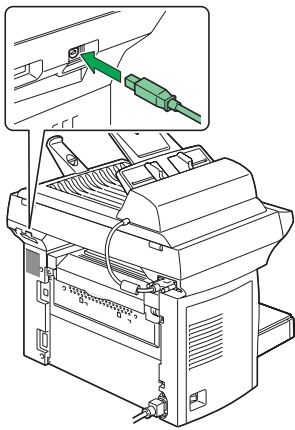
Kabel łączący interfejsu nie wchodzi w zakres dostawy.

1. Włóż do stacji dysków CD-ROM/DVD komputera płytę kompaktową PagePro 1390 MF Utilities & Documentation.
2. Automatycznie uruchomi się instalator z płyty CD-ROM.

UWAGA

Jeżeli instalacja nie uruchomi się automatycznie, wyświetl zawartość płyty CD-ROM w Eksploratorze i kliknij na ikonę **setup.exe**.

3. Wybierz żądany język i kliknij na przycisk **OK**.
4. Postępuj według wskazówek na ekranie. Jeżeli zostaniesz wezwany, podłącz drukarkę PagePro 1390 MF do komputera kablem USB:
 - i. Jeden koniec kabla USB podłącz do komputera.
 - ii. Drugi koniec kabla podłącz do portu USB urządzenia PagePro 1390 MF.



5. Pojawi się asystent „Nowy sprzęt” (Windows XP/2000) lub „Asystent dodania nowego sprzętu” (Windows Me/98SE).

6. Postępuj według wskazówek na ekranie.
7. Po dokończeniu instalacji sterownika i programów użytkowych wyjmij płytę kompaktową z komputera i schowaj w bezpiecznym miejscu.

NOTATKA

W zależności od używanego systemu operacyjnego podczas instalacji może pojawić się wezwanie do włożenia CD-ROM Windows.

25

Wybór ustawień domyślnych sterownika drukarki

1. Na pulpicie Windows wybierz:
 - (Windows 2000/Me/98SE): **Start – Nastawienie – Drukarki**,
 - (Windows XP): **Start – Drukarki i faksy**.
2. Kliknij prawym przyciskiem na ikonę drukarki PagePro 1390 MF.
3. W lokalnym menu wybierz **Właściwości**.
4. Wybierz pozycję:
 - (Windows Me/98SE): **Właściwości drukarki**,
 - (Windows XP/2000): **Preferencje drukowania**.
5. Wybierz zakładkę **Papier**.
6. Nastaw parametry domyślne drukarki (format medium, orientację itd.) według potrzeby.
7. Kliknij na przycisk **Zastosuj**.
8. Kliknij na przycisk **OK** i zamknij wszystkie pozostałe okna.

Notatka

Przeczytaj podręcznik Instrukcja obsługi drukarki/kopiarki/skanera PagePro 1390 MF (w formacie PDF na płycie CD-ROM PagePro 1390 MF Utilities & Documentation), w którym znajdziesz szczegółowe informacje o pracy ze sterownikiem drukarki, kopiowaniu, skanowaniu, obchodzeniu się z mediami do drukowania, wymianie materiałów eksploatacyjnych, utrzymaniu drukarki, usuwaniu problemów i danych technicznych drukarki.

Przeczytaj podręcznik Instrukcja obsługi faksu PagePro 1390 MF (w formacie PDF na płycie CD-ROM PagePro 1390 MF Utilities & Documentation), gdzie znajdziesz szczegółowe informacje o korzystaniu z faksu.

Krótką instrukcją opisuje podstawowe funkcje urządzenia PagePro 1390 MF.

Podręcznik Informacje ogólne zawiera adresy punktów serwisowych i ośrodków pomocy technicznej w wielu regionach świata.

Notatka

Przed transportem urządzenia PagePro 1390 MF na inne miejsce przesuń zapadkę transportową, zwolnioną w kroku 4, z powrotem do pozycji zabezpieczonej.

(4558-9561-00H)

A LinkMagic program, TWAIN illesztő és a nyomtatóillesztő telepítése

FIGYELMEZTETÉS

Kifejezett utasítás nélkül ne csatlakoztassa a kábelt a PagePro 1390 MF készülékhez.

MEGJEGYZÉSEK

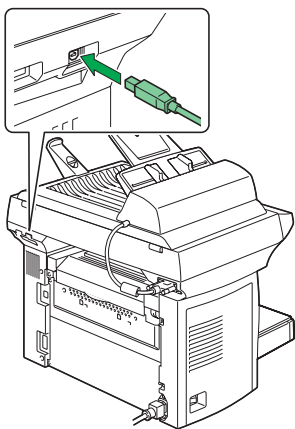
Az adatkábel a szállítmány nem tartalmazza.

1. Helyezze be a PagePro 1390 MF Utilities & Documentation lemezt a számítógép CD/DVD meghajtójába.
2. A CD lemez telepítő automatikusan elindul.

FIGYELMEZTETÉS

Amennyiben a telepítő nem indul el, tallózza a CD lemezt a Windows Intéző segítségével, és kattintson kétszer a **setup.exe** pontra.

3. Válassza ki az adott nyelvet és kattintson az **OK** gombra!
4. Kövesse a képernyőn megjelenő utasításokat. Miután erre felhívást kapott, csatlakoztassa a PagePro1390 MF készüléket a számítógépéhez egy USB kábel segítségével:
 - i. Az USB kábel egyik végét csatlakoztassa a számítógéphez!
 - ii. A kábel másik végét csatlakoztassa a PagePro 1390 MF készülék USB portjába!



5. Az „Új hardvert talált” (Windows XP/2000) vagy az „Új hardver hozzáadása” (Windows Me/98SE) varázsló megjelenik a számítógépén.

6. Kövesse a képernyőn megjelenő utasításokat.
7. Amikor a nyomtató illesztőprogram és a segédprogramok feltelepítődtek, távolítsa el a CD lemezt és tegye el egy biztonságos helyre.

MEGJEGYZÉSEK

Lehet, hogy a telepítés alatt, az alkalmazott operációs rendszer szerint, felhívást fog kapni, hogy helyezze be a Windows CD lemezt.

Illesztőprogram opciók/Alapértelmezések kiválasztása

1. A Windows menüből válassza ki a: (Windows 2000/Me/98SE): **Start – Beállítások – Nyomtatók**, (Windows XP): **Start – Nyomtatók és faxok**.
2. A jobboldali egérgombbal kattintson a PagePro 1390 MF nyomtatóikonra.
3. A legördülő menüből válassza ki a **Tulajdonságok** pontot.
4. Válassza ki a: (Windows Me/98SE): **Nyomtató tulajdonságok**, (Windows XP/2000): **Nyomtatási beállítások**.
5. Válassza ki a **Papír** fület.
6. Válassza ki a nyomtató alapértelmezett beállításait, pl. nyomathordozó formátum, nyomathordozó tájolása, stb.
7. Kattintson az **Alkalmaz** pontra.
8. Kattintson az **OK** gombra és zárja be a soron következő ablakokat.

Megjegyzések

Figyelmesen olvassa el a PagePro 1390 MF nyomtató/fénymásoló/szkenner Felhasználói útmutatóját (PDF formátumban a PagePro 1390 MF Utilities & Documentation CD lemezen) hogy részletes tájékoztatást kapjon a nyomtatóillesztő használatáról, másolásról, lapolvasásról, nyomathordozók használatáról, kellekek cseréjéről, nyomtató karbantartásáról, hibaelhárításról és a nyomtató specifikációjáról.

Figyelmesen olvassa el a PagePro 1390 MF fax Felhasználói útmutatót (PDF formátumban a PagePro 1390 MF Utilities & Documentation CD lemezen), ahol megtalálja a fax használatával kapcsolatos részletes információkat!

Az Útmutató kivonat leírja a PagePro 1390 MF alapfunkcióit.

Az Általános információk útmutató felsorolja a világ legtöbb országában található vevőszolgálati és szervizcímeket.

Megjegyzések

Mielőtt a PagePro 1390 MF készüléket más helyre szeretné szállítani, csúsztassa vissza a 4. lépésben kinyitott szállítási reteszt a lezárva pozícióba!

(4558-9561-00G)

Inštalácia programu LinkMagic, ovládača TWAIN a ovládača tlačiarne

UPOZORNENIE

Kým nebudete vyzvaní, nepripájajte prepájací kábel rozhrania k zariadeniu PagePro 1390 MF.

POZNÁMKA

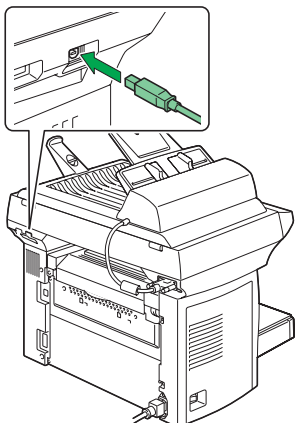
Prepájací kábel rozhrania nie je súčasťou dodávky.

1. Vložte do jednotky CD-ROM/DVD počítača kompaktný disk PagePro 1390 MF Utilities & Documentation.
2. Automaticky sa spustí inštaláčny program z disku CD-ROM.

UPOZORNENIE

Ak sa inštalácia nespustí automaticky, zobrazte obsah disku CD-ROM v aplikácii Prieskumník a kliknite na súbor **setup.exe**.

3. Zvoľte požadovaný jazyk a kliknite na tlačidlo **OK**.
4. Postupujte podľa pokynov na obrazovke. Ak budete vyzvaní, pripojte zariadenie PagePro 1390 MF k počítaču káblom USB:
 - i. Jeden koniec kábla USB pripojte do počítača.
 - ii. Druhý koniec kábla pripojte do rozhrania USB zariadenia PagePro 1390 MF.



5. Zobrazí sa sprievodca „Nový hardvér“ (Windows XP/2000) alebo „Sprievodca pridaním nového hardvéru“ (Windows Me/ 98SE).

6. Postupujte podľa pokynov na obrazovke.
7. Po dokončení inštalácie ovládača a obslužných programov vyberte kompaktný disk z počítača a uložte ho na bezpečnom mieste.

POZNÁMKA

V závislosti od používaného operačného systému sa môže pri inštalácii zobrazit' žiadosť o vloženie disku CD-ROM so systémom Windows.

Voľba východiskových nastavení ovládača tlačiarne

1. Na paneli ponúk systému Windows zvolte: (Windows 2000/Me/98SE): **Štart – Nastavenie – Tlačiarne**, (Windows XP): **Štart – Tlačiarne a faxy**.
2. Kliknite pravým tlačidlom na zástupcu tlačiarne PagePro 1390 MF.
3. V miestnej ponuke zvolte **Vlastnosti**.
4. Zvoľte položku: (Windows Me/98SE): **Vlastnosti tlačiarne**, (Windows XP/2000): **Preferencie tlače**.
5. Zvoľte kartu **Papier**.
6. Nastavte podľa svojich zvyklostí východiskové parametre tlačiarne, napr. formát média, orientáciu média atď.
7. Kliknite na tlačidlo **Použiť**.
8. Kliknite na tlačidlo **OK** a zatvorte všetky ďalšie okná.

Poznámka

Preštudujte si príručku Návod na obsluhu tlačiarne/ kopírky/skenera PagePro 1390 MF (vo formáte PDF na disku CD-ROM PagePro 1390 MF Utilities & Documentation), kde nájdete podrobné informácie o práci s ovládačom tlačiarne, kopírovaní, skenovaní, zaobchádzaní s tlačovými médiami, výmene spotrebného materiálu, údržbe tlačiarne, odstraňovaní ťažkostí a technické údaje tlačiarne.

Preštudujte si príručku Návod na obsluhu faxu PagePro 1390 MF (vo formáte PDF na disku CD-ROM PagePro 1390 MF Utilities & Documentation), kde nájdete podrobné informácie o používaní faxu.

Stručný návod popisuje základné funkcie zariadenia PagePro 1390 MF.

Príručka Všeobecné informácie obsahuje adresy servisných stredísk a stredísk technickej podpory v mnohých oblastiach sveta.

Poznámka

Pred transportom zariadenia PagePro 1390 MF na iné miesto presuňte prepravnú západku, uvoľnenú v kroku 4, späť do zaistenej polohy.

(4558-9561-001)

Установка программы LinkMagic, драйвера TWAIN и драйвера принтера

ВНИМАНИЕ

Не подключайте кабель интерфейса к устройству PagePro 1390 MF, пока не появится соответствующая инструкция.

ПРИМЕЧАНИЕ

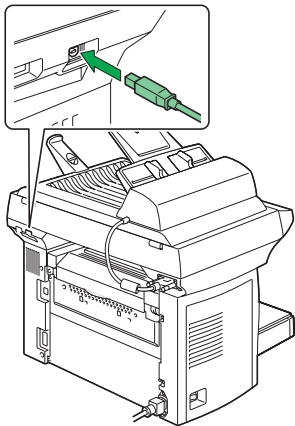
Кабель интерфейса в комплект поставки не входит.

1. Вставьте в дисковод CD-ROM/DVD компьютера компакт-диск PagePro 1390 MF Utilities & Documentation.
2. Программа установки должна запуститься с компакт-диска CD-ROM автоматически.

ВНИМАНИЕ

Если установка автоматически не запустится, откройте окно просмотра компакт-диска в Windows Explorer и дважды щелкните по значку **setup.exe**.

3. Выберите нужный язык и щелкните по кнопке **ОК**.
4. Действуйте по указаниям на экране. При появлении соответствующей инструкции, подключите устройство PagePro 1390 MF к компьютеру с помощью кабеля интерфейса USB:
 - i. Один конец кабеля USB подключите к компьютеру.
 - ii. Второй конец кабеля подключите к порту USB устройства PagePro 1390 MF.



5. Открывается мастер «Новое устройство» (Windows XP/2000) или «Мастер добавления нового устройства» (Windows Me/ 98SE).
6. Действуйте по указаниям на экране.
7. После установки обслуживающих программ и драйвера, выньте компакт-диск из дисковода и храните его в надежном месте.

ПРИМЕЧАНИЕ

В зависимости от операционной системы, в процессе установки может появиться сообщение о необходимости вставить в дисковод компакт-диск CD-ROM Windows.

Выбор настройки драйвера по умолчанию

1. На панели задач Windows выберите: (Windows 2000/Me/98SE): **Пуск – Настройка – Принтеры**, (Windows XP): **Пуск – Принтеры и факсы**.
2. Правой кнопкой мыши щелкните по ярлыку принтера PagePro 1390 MF.
3. В меню выберите пункт **Свойства**.
4. Выберите пункт: (Windows Me/98SE): **Свойства принтера**, (Windows XP/2000): **Настройка печати**.
5. Выберите вкладку **Бумага**.
6. Настройте параметры принтера по умолчанию (формат бумаги, ориентация и т.д.) по своему усмотрению.
7. Щелкните по кнопке **Применить**.
8. Щелкните по кнопке **ОК** и закройте все остальные окна драйвера.

Примечание:

Изучите руководство Инструкция по эксплуатации принтера/копира/сканера PagePro 1390 MF (в формате PDF на компакт-диске CD-ROM PagePro 1390 MF Utilities & Documentation), где более подробно описан порядок работы с драйвером принтера, копирования, сканирования, обращения с печатными носителями, замены расходного материала, ухода за принтером, устранения неполадок, а также указаны технические параметры принтера.

Изучите руководство Инструкция по эксплуатации факса PagePro 1390 MF (в формате PDF на компакт-диске CD-ROM PagePro 1390 MF Utilities & Documentation), где имеется более подробная информация по обслуживанию факса.

Краткое руководство описывает основные функции устройства PagePro 1390 MF.

В руководстве Общая информация указаны адреса сервисных центров и центров технической поддержки во многих регионах мира.

Примечание:

Прежде чем перемещать устройство PagePro 1390 MF в другое место, сместите транспортный предохранитель, с которого принтер был снят по п. 4, обратно в положение фиксации.

(4558-9561-00P)

Installeer LinkMagic, de TWAIN-driver en de printerdriver.

LET OP

Sluit de interfacekabel pas aan op uw PagePro 1390 MF nadat u hiervoor aanwijzingen krijgt

OPMERKING

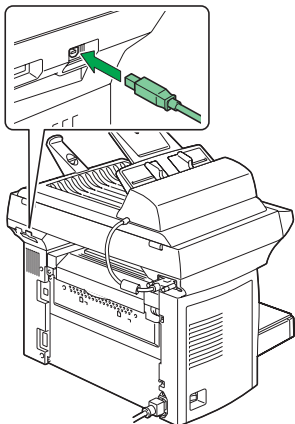
In deze zending is geen interfacekabel inbegrepen.

1. Plaats de PagePro 1390 MF Utilities & Documentation CD-ROM in het CD-ROM/DVD station van uw PC.
2. Het CD-ROM installatieprogramma start automatisch.

LET OP

Wanneer het installatieprogramma niet automatisch start, gebruik dan Windows Explorer om door de CD-ROM te bladeren en dubbelklik op *setup.exe*.

3. Kies de gewenste taal en klik dan op **OK**.
4. Volg de instructie's op het scherm op. Sluit uw PagePro 1390 MF aan op uw computer nadat u daarvoor aanwijzingen hebt gekregen door middel van een USB-kabel.
 - i. Verbindt één kant van de USB-kabel met uw computer.
 - ii. Verbindt de andere kant met de USB-poort van uw PagePro 1390 MF.



5. De 'Nieuwe hardware gevonden' (Windows XP/2000) of de 'Nieuwe hardware toevoegen' (Windows Me/98SE) wizard verschijnt op uw computer.
6. Volg de aanwijzingen op het scherm op.
7. Wanneer de driver en de hulpprogramma's zijn geïnstalleerd, verwijder dan de CD-ROM en bewaar deze op een veilige plek.

Note

Afhankelijk van het besturingssysteem dat u gebruikt, is het mogelijk dat u de Windows CD-ROM moet plaatsen gedurende de installatie.

Configureer de printerdriver.

1. Kies in de Windows menubalk (Windows 2000/Me/98SE): **Start - Instellingen - Printers**. (Windows XP): **Start - Printers en Faxen**.
2. Klik met de rechter muisknop op het PagePro 1390 MF printer icoon.
3. Selecteer **Eigenschappen** vanuit het drop-down menu.
4. Selecteer (Windows Me/98SE): **Printer Eigenschappen**. (Windows XP/2000): **Printereigenschappen**.
5. Selecteer het **Papier** tabblad.
6. Selecteer de printerstandaarden die u gebruikt, zoals het formaat van uw medium, de afdrukrichting van uw medium, etc.
7. Klik op **Toepassen**.
8. Klik op **OK** en sluit alle volgende vensters.

Opmerking

Raadpleeg de PagePro 1390 MF Printer/Copier/Scanner handleiding (in PDF formaat aanwezig op de PagePro 1390 MF Utilities & Documentation CD-ROM) voor gedetailleerde informatie over het werken met de driver, gebruik van de copier, gebruik van de scanner, gebruik van media, vervangen van verbruiksartikelen, onderhoud, probleemoplossen en printerspecificaties.

Raadpleeg de PagePro 1390 MF Facsimile User's Guide (in PDF format op de PagePro 1390 MF Utilities & Documentation CD-ROM) voor gedetailleerde informatie over het werken met de faxvoorzieningen.

De Quick Guide beschrijft de basishandelingen voor uw PagePro 1390 MF.

De Algemene Informatiegids biedt een lijst van service- en supportcentra wereldwijd.

Opmerking

Voordat u uw PagePro 1390 MF naar een andere locatie verplaatst, dient u eerst de veiligheidsgrendel, welke in stap 4 is ontgrendeld, weer te vergrendelen.

(4558-9561-00Q)

Εγκαταστήστε το LinkMagic, το πρόγραμμα οδήγησης TWAIN και το πρόγραμμα οδήγησης εκτυπωτή

ΠΡΟΣΟΧΗ

Μην συνδέσετε το καλώδιο διασύνδεσης στο μηχανήμά σας PagePro 1390 MF μέχρι να σας δοθεί σχετική οδηγία.

ΣΗΜΕΙΩΣΗ

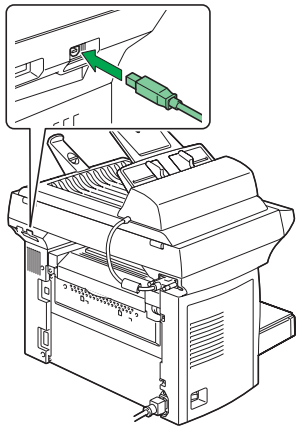
Η συσκευασία δεν συμπεριλαμβάνει καλώδιο διασύνδεσης.

1. Εισάγετε το CD-ROM εφαρμογών & εγγράφων PagePro 1390 MF στη μονάδα CD-ROM/DVD.
2. Ο οδηγός εγκατάστασης ξεκινά αυτόματα από το CD-ROM.

ΠΡΟΣΟΧΗ

Εάν δεν ξεκινήσει αυτόματα ο οδηγός εγκατάστασης, χρησιμοποιήστε την Εξερεύνηση των Windows για να προβάλλετε τα περιεχόμενα του CD-ROM και κάντε διπλό κλικ στο εικονίδιο **setup.exe**.

3. Επιλέξτε την επιθυμητή γλώσσα και μετά πατήστε **OK**.
4. Ακολουθήστε τις οδηγίες στην οθόνη σας. Όταν σας δοθούν σχετικές οδηγίες, συνδέστε το μηχανήμά σας PagePro 1390 MF στον υπολογιστή σας μέσω ενός καλωδίου USB:
 - i. Συνδέστε τη μία άκρη του καλωδίου USB στον υπολογιστή σας.
 - ii. Συνδέστε την άλλη άκρη στη θύρα USB του μηχανήματός σας PagePro 1390 MF.



5. Ο οδηγός εγκατάστασης "Βρέθηκε νέο υλικό" (Windows XP/2000) ή την "Προσθήκη νέου υλικού" (Windows Me/98SE) εμφανίζεται στον υπολογιστή σας.

6. Ακολουθήστε τις οδηγίες στην οθόνη σας.
7. Μετά την εγκατάσταση του προγράμματος οδήγησης και των εφαρμογών, αφαιρέστε το CD-ROM από τη μονάδα και αποθηκεύστε το σε ασφαλή τοποθεσία.

Σημείωση

Ανάλογα με το λειτουργικό σύστημα που χρησιμοποιείται, ενδεχομένως να σας ζητηθεί να εισάγετε το CD-ROM των Windows κατά τη διάρκεια της εγκατάστασης.

Ρύθμιση των προεπιλογών του προγράμματος οδήγησης του εκτυπωτή

1. Από τη γραμμή εργασιών των Windows, επιλέξτε (Windows 2000/Me/98SE): **Εκκίνηση - Ρυθμίσεις - Εκτυπωτές**. (Windows XP): **Εκκίνηση - Εκτυπωτές και φαξ**.
2. Κάντε δεξί-κλικ στο εικονίδιο του εκτυπωτή PagePro 1390 MF.
3. Από το πτυσσόμενο μενού, επιλέξτε **Ιδιότητες**.
4. Επιλέξτε (Windows Me/98SE): **Ιδιότητες εκτυπωτή**. (Windows XP/2000): **Προτιμήσεις εκτύπωσης**.
5. Επιλέξτε την καρτέλα **Χαρτί**.
6. Επιλέξτε τις προκαθορισμένες επιλογές που θα χρησιμοποιείτε, όπως το μέγεθος χαρτιού, τον προσανατολισμό του κτλ.
7. Κάντε κλικ στην εντολή **Εφαρμογή**.
8. Κάντε κλικ στο **OK** και κλείστε όλα τα επόμενα παράθυρα.

Σημείωση

Εξετάστε προσεκτικά το PagePro 1390 MF Printer/Copier/Scanner User's Guide (σε μορφή PDF στο CD-ROM εφαρμογών & εγγράφων PagePro 1390 MF) για λεπτομερή στοιχεία σχετικά με τη χρήση του προγράμματος οδήγησης εκτυπωτή, την αντιγραφή, τη σάρωση, τη χρήση μέσων εκτύπωσης, την αντικατάσταση αναλώσιμων, τη συντήρηση του εκτυπωτή, την αντιμετώπιση προβλημάτων και τα τεχνικά χαρακτηριστικά του εκτυπωτή.

Εξετάστε προσεκτικά το PagePro 1390 MF Facsimile User's Guide (σε μορφή PDF στο CD-ROM εφαρμογών & εγγράφων PagePro 1390 MF) για λεπτομερή στοιχεία σχετικά με τις λειτουργίες φαξ.

Το Quick Guide περιγράφει τις βασικές λειτουργίες του μηχανήματός σας PagePro 1390 MF.

Στον Οδηγό γενικών πληροφοριών περιλαμβάνονται σημεία συντήρησης και υποστήριξης σε ολόκληρο τον κόσμο.

Σημείωση

Πριν τη μεταφορά του μηχανήματός σας PagePro 1390 MF σε κάποια άλλη τοποθεσία, σπρώξτε την κλειδαριά της συσκευασίας, την οποία ξεκλειδώσατε στο βήμα 4, πίσω στη θέση κλειδώματος.

(4558-9561-00U)

Installera LinkMagic, TWAIN-drivrutinen och skrivardrivrutinen

VIKTIGT

Anslut inte kabeln till PagePro 1390 MF förrän du uppmanas att göra det.

OBS!

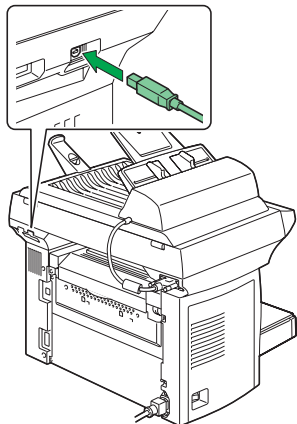
En gränssnittskabel ingår inte i leveransen.

1. Sätt i cd-skivan PagePro 1390 MF Utilities & Documentation i cd/dvd-spelaren.
2. Installationsprogrammet på cd-skivan startar automatiskt.

VIKTIGT

Om installationsprogrammet inte startas automatiskt måste du starta Utforskaren, bläddra dig fram till cd-skivan och dubbelklicka på **setup.exe**.

3. Välj önskat språk och klicka på **OK**.
4. Följ anvisningarna på skärmen.
Anslut PagePro 1390 MF till datorn med en USB-kabel när du uppmanas att göra det:
 - i. Anslut den ena änden av USB-kabeln i datorn.
 - ii. Anslut den andra änden i USB-porten på PagePro 1390 MF.



5. Guiden Ny maskinvara har hittats (Windows XP/2000) eller Lägg till ny maskinvara (Windows Me/98SE) startas.

6. Följ anvisningarna på skärmen.
7. När skrivardrivrutinen och verktygen har installerats tar du ut cd-skivan och förvarar den på ett säkert ställe.

Obs!

Det kan tänkas att du uppmanas att sätta i cd-skivan med Windows under installationen beroende på vilket operativsystem du använder.

Ställa in skrivardrivrutinens standardvärden

1. Välj följande på menyraden i Windows 2000/Me/98SE: **Start - Inställningar - Skrivare**. (Windows XP): **Start - Skrivare och fax**.
2. Högerklicka på ikonen för PagePro 1390 MF.
3. Välj **Egenskaper** på menyn.
4. Välj (Windows Me/98SE): **Skrivaregenskaper**. (Windows XP/2000): **Utskriftsinställningar**.
5. Klicka på fliken **Papper**.
6. Välj de standardinställningar du använder för skrivaren, till exempel mediaformat, orientering av media med mera.
7. Klicka på **Verkställ**.
8. Klicka på **OK** och stäng alla fönster som visas där efter.

Obs!

Handboken till skrivaren/kopiatorn/skannern PagePro 1390 MF (som är i PDF-format och som finns på cd-skivan PagePro 1390 MF Utilities & Documentation) innehåller mer information om hur du använder skrivardrivrutinen, kopierar, skannar, använder medier, byter ut förbrukningsvaror, underhåller skrivaren och felsöker samt skrivarens specifikationer.

Faxhandboken för PagePro 1390 MF (som är i PDF-format och som finns på cd-skivan PagePro 1390 MF Utilities & Documentation) innehåller detaljerade uppgifter om hur faxen används.

Snabbguiden beskriver skrivarens grundläggande funktioner.

I den allmänna informationsguiden finns en lista över service- och supportställen runt om i världen.

Obs!

Innan du flyttar PagePort 1390 MF någonstans ska du skjuta transportlåset, som låstes upp i steg 4, till den låsta positionen.

(4558-9561-00R)

Installer LinkMagic, TWAIN-driveren og printerdriveren

FORSIGTIG

Tilslut ikke interfacekablet til din PagePro 1390 MF, før du bliver bedt om det.

BEMÆRK

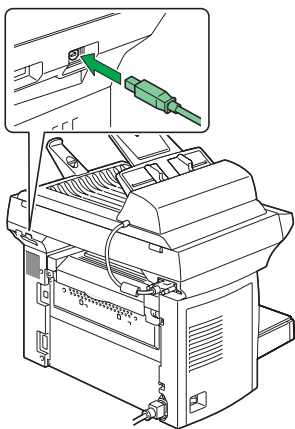
Interfacekablet er ikke inkluderet i pakken.

1. Sæt cd'en PagePro 1390 MF Utilities & Documentation i cd-rom/dvd-drevet.
2. Cd-rom-installationsprogrammet starter automatisk.

FORSIGTIG

Hvis installationsprogrammet ikke starter automatisk, skal du bruge Windows Explorer til at gennemse cd-rom'en og dobbeltklikke på **setup.exe**.

3. Vælg det ønskede sprog, og klik derefter på **OK**.
4. Følg instruktionerne på skærmen. Når du bliver bedt om det, skal du tilslutte PagePro 1390 MF til din computer ved hjælp af et USB-kabel:
 - i. Tilslut den ene ende af USB-kablet til computeren.
 - ii. Tilslut den anden ende til USB-porten på din PagePro 1390 MF.



5. Guiden 'Ny hardware fundet' (Windows XP/2000) eller 'Tilføj ny hardware' (Windows Me/98SE) vises på computeren.

6. Følg instruktionerne på skærmen.
7. Når printerdriveren og hjælpeprogrammerne er installeret, skal du tage cd-rom'en ud af drevet og opbevare den et sikkert sted.

Bemærk:

Afhængigt af hvilket operativsystem der anvendes, bliver du muligvis nødt til at isætte Windows cd-rom'en under installationen.

Angiv printerdriverstandarder

1. Fra Windows menulinjen vælg (Windows 2000/Me/98SE): **Start - Indstillinger - Printere**. (Windows XP): **Start - Printere og faxenheder**.
2. Højreklik på printerikonet PagePro 1390 MF.
3. Vælg **Egenskaber** på rullelisten.
4. Vælg (Windows Me/98SE): **Printeregenskaber**. (Windows XP/2000): **Udskriftspræferencer**.
5. Vælg fanen **Papir**.
6. Vælg de standardindstillinger, du vil bruge på printerens papirets format, retning osv.
7. Klik på **Anvend**.
8. Klik på **OK**, og luk alle efterfølgende vinduer.

Bemærk:

I brugervejledningen til PagePro 1390 MF Printer/Copier/Scanner (i pdf-format på cd-rom'en PagePro 1390 MF Utilities & Documentation) kan du finde yderligere oplysninger om brug af printerdriveren, kopiering, scanning, brug af medier, udskiftning af forbrugsstoffer, vedligeholdelse af printerens, fejlfinding samt printerspecifikationer.

I brugervejledningen til PagePro 1390 MF Facsimile (i pdf-format på cd-rom'en PagePro 1390 MF Utilities & Documentation) kan du finde yderligere oplysninger om faxfunktioner.

I Quick Guide beskrives de grundlæggende funktioner i PagePro 1390 MF.

I General Information Guide finder du en liste over service- og supportkilder verden over.

Bemærk:

Hvis du vælger at flytte din PagePro 1390 MF til et andet sted, skal du føre transportlåsen, som er ulåst i trin 4, tilbage til låseposition.

(4558-9561-00V)

Installere LinkMagic, TWAIN-driveren og skriverdriveren

FORSIKTIG

Ikke koble grensesnittkabelen til din PagePro 1390 MF før du blir bedt om å gjøre det.

MERK

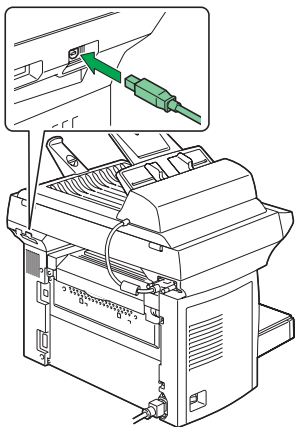
Leveransen inneholder ikke grensesnittkabel.

1. Sett inn CD-ROM-en PagePro 1390 MF Utilities & Documentation i CD-ROM-/DVD-stasjonen.
2. Installasjonsprogrammet for CD-ROM-en starter automatisk.

FORSIKTIG

Hvis installasjonsprogrammet ikke starter automatisk, må du bruke Windows Utforsker til å bla gjennom CD-ROM-en og dobbeltklikke på **setup.exe**.

3. Velg ønsket språk og klikk **OK**.
4. Følg instruksjonene på skjermen. Når du blir bedt om det, kobler du din PagePro 1390 MF til datamaskinen ved hjelp av en USB-kabel:
 - i. Koble en ende av USB-kabelen til datamaskinen.
 - ii. Koble den andre enden til USB-porten på PagePro 1390 MF.



5. Veiviseren "Ny maskinvare funnet" (Windows XP/2000) eller veiviseren "Legg til ny maskinvare" (WindowsMe/98SE) vises på skjermen.

6. Følg instruksjonene på skjermen.
7. Når driveren og verktøyene er installert, tar du ut CD-ROM-en og lagrer den på et trygt sted.

Merk

Avhengig av hvilket operativsystem som benyttes, må du kanskje sette inn Windows CD-ROM-en under installasjonen.

Stille inn standardverdier for skriverdriveren

1. På menylinjen i Windows velger du (Windows 2000/Me/98SE): **Start - Innstillinger - Skrivere**. (Windows XP): **Start - Skrivere og telefakser**.
2. Høyreklikk på skriverikonet for PagePro 1390 MF.
3. Fra menyen velger du **Egenskaper**.
4. Velg (Windows Me/98SE): **Skriveregenskaper**. (Windows XP/2000): **Utskriftsinnstillinger**.
5. Velg kategorien **Papir**.
6. Velg standardinnstillinger du skal bruke for skriveren, som f.eks. papirformatet, papirretning osv.
7. Klikk på **Bruk**.
8. Klikk **OK** og lukk alle vinduer.

Merk

Se i PagePro 1390 MF Printer/Copier/Scanner User's Guide (finnes i PDF-format på CD-ROM-en PagePro 1390 MF Utilities & Documentation) for å finne detaljert informasjon om bruk av skriverdriveren, kopiering, skanning, bruk av media, utskifting av forbruksvarer, vedlikehold av skriveren, feilsøking og skriverspesifikasjoner.

Se i PagePro 1390 MF Facsimile User's Guide (finnes i PDF-format på CD-ROM-en PagePro 1390 MF Utilities & Documentation) for å finne detaljert informasjon om bruk av faksmaskinen.

Quick Guide beskriver de grunnleggende funksjonene i PagePro 1390 MF.

Veiledningen med generell informasjon har opplysninger om service og support på verdensbasis.

Merk

Før du transporterer PagePro 1390 MF til et annet sted, må du skyve transportlåsen som ble frigjort i trinn 4, tilbake til låst posisjon.

(4558-9561-00S)

Asenna LinkMagic, TWAIN-ohjain ja tulostinohjain**VAROITUS**

Yhdistä USB-kaapeli PagePro 1390 MF -tulostimeen vasta, kun näin kehoitetaan tekemään.

HUOMAUTUS

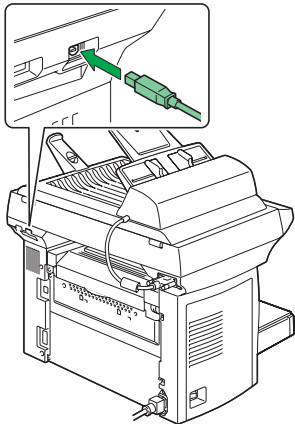
Tietokoneen kytkentäkaapeli ei sisälly toimitukseen.

1. Aseta PagePro 1390 DL Utilities & Documentation -CD-ROM-levy tietokoneen CD- tai DVD-asemaan.
2. CD-ROM-levyn asennustoiminto käynnistyy automaattisesti.

VAROITUS

Jos asennus ei käynnisty automaattisesti, selaa CD-ROM-levyä Resurssienhallinnan avulla ja kaksoisnapsauta **setup.exe**-kuvaketta.

3. Valitse haluamasi kieli ja napsauta **OK**.
4. Noudata näyttöön tulevia ohjeita. Yhdistä PagePro 1390 MF -tulostin tietokoneeseen USB-kaapelilla, kun näin kehoitetaan tekemään.
 - i. Yhdistä USB-kaapelin toinen pää tietokoneeseen.
 - ii. Yhdistä USB-kaapelin toinen pää PagePro 1390 MF -tulostimen USB-liitäntään.



5. Ohjattu uuden laitteen asentamistoiminto (Windows XP/2000) tai lisäämistoiminto (Windows Me/98SE) käynnistyy.

6. Noudata näyttöön tulevia ohjeita.
7. Kun ohjain ja apuohjelmat on asennettu, poista CD-ROM-levy asemasta ja talleta se varmaan paikkaan.

Huomautus

Joissakin käyttöjärjestelmissä Windowsin asennus-CD-ROM-levy on asetettava asemaan asennuksen aikana.

Tulostinohjaimen oletusasetusten määrittäminen

1. Valitse Windowsin valikkoriviltä (Windows 2000/Me/98SE): **Käynnistä - Asetukset - Tulostimet**. (Windows XP): **Käynnistä - Tulostimet ja faksit**.
2. Napsauta hiiren kakkospainikkeella PagePro 1390 MF -tulostimen kuvaketta.
3. Valitse avattavasta valikosta **Ominaisuudet**.
4. Valitse (Windows Me/98SE): **Tulostimen ominaisuudet**. (Windows XP/2000): **Tulostusvalinnat**.
5. Valitse **Paperi**-välilehti.
6. Valitse haluamasi tulostusasetukset, kuten paperikoko ja suunta.
7. Napsauta **Käytä**-painiketta.
8. Napsauta **OK** ja kuittaa kaikki seuraavat ikkunat.

Huomautus

PagePro 1390 MF Printer/Copier/Scanner User's Guide -oppaassa on lisätietoja tulostimen ohjaimen, tilaikkunan ja tulostusmateriaalien käyttämisestä, tarvikkeiden vaihtamisesta, tulostimen huollosta, ongelmien ratkaisemisesta ja tulostimen teknisistä tiedoista. Käyttöopas on PDF-muodossa PagePro 1390 MF Utilities & Documentation -CD-ROM-levyllä.

PagePro 1390 MF Facsimile User's Guide -oppaassa on lisätietoja faksin käytöstä. Käyttöopas on pdf-muodossa PagePro 1390 MF Utilities & Documentation -CD-ROM-levyllä.

Quick Guide -oppaassa kerrotaan PagePro 1390 MF -laitteen perustoiminnosta.

Yleisessä käyttöoppaassa on luettelo huolto- ja tukipisteistä eri puolilla maailmaa.

Huomautus

Ennen PagePro 1390 MF -laitteen siirtämistä toiseen paikkaan siirrä vaiheessa 4 avattu kuljetuslukko takaisin lukitusasentoon.

(4558-9561-00T)

24

安裝 LinkMagic、TWAIN 驅動程式和印表機驅動程式

注意

除非有指示，否則不要將介面電纜連接到 PagePro 1390 MF。

附註

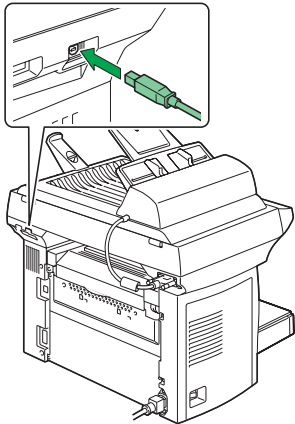
包裝箱內不含介面電纜。

1. 將 PagePro 1390 MF Utilities & Documentation 光碟插入 CD-ROM/DVD 光碟機。
2. 光碟安裝程式會自動啟動。

注意

如果安裝程式沒有自動啟動，請使用「Windows 檔案總管」瀏覽光碟，然後連接兩下 **setup.exe**。

3. 選擇您想使用的語言，然後按一下**確定**。
4. 依照螢幕上的說明進行操作。
按照指示用 USB 電纜將 PagePro 1390 MF 連接至電腦。
 - i. 將 USB 電纜的一端連接到電腦。
 - ii. 將另一端連接到 PagePro 1390 MF 的 USB 連接埠。



5. 電腦將會顯示「找到新硬體」(Windows XP/2000) 或「新增硬體」精靈 (Windows Me/98SE)。

6. 依照螢幕上的說明進行操作。
7. 驅動程式與公用程式安裝完成後，取出光碟並妥善保管。

附註

根據所使用的作業系統，在安裝過程中可能需要插入 Windows 光碟。

25

設定印表機驅動程式預設值

1. 從 Windows 功能表列選擇 (Windows 2000/Me/98SE)：開始 – 設定 – 印表機。(Windows XP)：開始 – 印表機和傳真。
2. 用滑鼠右鍵按一下 PagePro 1390 MF 印表機圖示。
3. 從下拉功能表中選擇**內容**。
4. 選擇 (Windows Me/98SE)：印表機內容。(Windows XP/2000)：列印喜好設定。
5. 選擇**紙張**標籤。
6. 選擇使用的印表機預設值，如紙張大小、紙張方向等。
7. 按一下**套用**。
8. 按一下**確定**，然後關閉所有視窗。

附註

有關使用印表機驅動程式、影印、掃描、使用媒體、更換耗材、維護印表機、疑難解答和印表機規格方面的詳細資訊，請參閱 PagePro 1390 MF Utilities & Documentation 光碟中 PDF 格式的 PagePro 1390 MF Printer/Copier/Scanner User's Guide。

有關傳真作業的詳細資訊，請參閱 PagePro 1390 MF Utilities & Documentation 光碟上 PDF 格式的 PagePro 1390 MF Facsimile User's Guide。

Quick Guide 說明 PagePro 1390 MF 的基本功能。

《一般資訊指南》列出了全球的服務支援資源。

附註

在搬運 PagePro 1390 MF 之前，請將步驟 4 中解除鎖定的裝運鎖恢復到鎖定位置。

(4558-9561-00M)

安装 LinkMagic、TWAIN 驱动程序和打印机驱动程序

小心

请勿将接口电缆连接到 PagePro 1390 MF，除非系统指示您这样做。

注

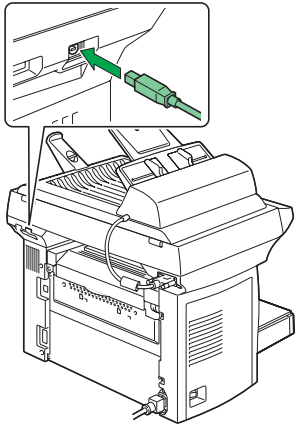
包装箱内未包含接口电缆。

1. 将 PagePro 1390 MF Utilities & Documentation 光盘插入 CD-ROM/DVD 驱动器。
2. 光盘安装程序将自动启动。

小心

如果安装程序未自动启动，请使用 Windows 资源管理器浏览光盘并双击 **setup.exe**。

3. 选择所需语言，然后单击**确定**。
4. 依照屏幕说明进行操作。
系统指示时，请用 USB 电缆将 PagePro 1390 MF 连接至您的计算机。
 - i. 将 USB 电缆的一端连接到计算机。
 - ii. 将另一端连接到 PagePro 1390 MF 的 USB 端口。



5. 随即计算机将显示“找到新硬件” (Windows XP/2000) 或“添加新硬件”向导 (Windows Me/98SE)。

6. 依照屏幕说明进行操作。
7. 完成打印机驱动程序和实用程序安装后，取出光盘并妥善保管。

注

根据所使用的操作系统，在安装过程中您可能需要插入 Windows 光盘。

设置打印机驱动程序默认设置

1. 从 Windows 菜单栏选择 (Windows 2000/Me/98SE): **开始 – 设置 – 打印机**。(Windows XP): **开始 – 打印机和传真**。
2. 右键单击 PagePro 1390 MF 打印机图标。
3. 从下拉菜单中选择**属性**。
4. 选择 (Windows Me/98SE): **打印机属性**。
Windows XP/2000: **打印首选项**。
5. 选择**纸张**选项卡。
6. 选择所用的打印机默认值，如纸张大小、纸张方向等。
7. 单击**应用**。
8. 单击**确定**并关闭所有后继窗口。

注

有关使用打印机驱动程序、复印、扫描、使用媒体、更换耗材、维护打印机、故障排除和打印机规格方面的详细信息，请参阅《PagePro 1390 MF Printer/Copier/Scanner User's Guide》 (PagePro 1390 MF Utilities & Documentation 光盘中的 PDF 文档)。

有关传真操作的详细信息，请参阅《PagePro 1390 MF Facsimile User's Guide》 (PagePro 1390 MF Utilities & Documentation 光盘中的 PDF 文档)。

Quick Guide 对 PagePro 1390 MF 的基本功能进行了说明。

《一般信息指南》列出了全球的服务支持资源。

注

要移动 PagePro 1390 MF 之前，请将步骤 4 中解除锁定的装运锁恢复到锁定位置。

(4558-9561-00N)

LinkMagic, TWAIN 드라이버 및 프린터 드라이버 설치

주의

지시가 있을 때까지 인터페이스 케이블을 PagePro 1390 MF 에 연결하지 마십시오.

참고

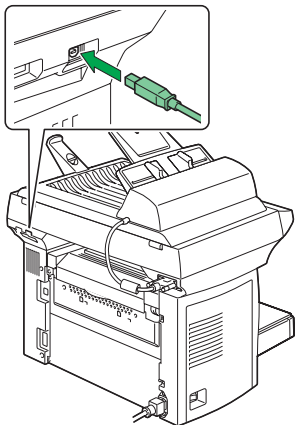
제품에는 인터페이스 케이블이 포함되어 있지 않습니다.

1. PagePro 1390 MF Utilities & Documentation CD-ROM 을 CD-ROM/DVD 드라이브에 넣습니다.
2. CD-ROM 설치자가 자동으로 시작됩니다.

주의

설치자가 자동으로 시작되지 않는 경우, Windows 탐색기에서 CD-ROM 위치를 찾아 **setup.exe** 를 두 번 누릅니다.

3. 원하는 언어를 선택하고 **확인**을 누릅니다.
4. 화면의 지시를 따릅니다.
지시가 있을 경우 USB 케이블을 사용하여 PagePro 1390 MF 를 컴퓨터에 연결합니다.
i. USB 케이블의 한 쪽 끝을 컴퓨터에 연결합니다.
ii. 다른 한 쪽 끝을 PagePro 1390 MF 의 USB 포트에 연결합니다.



5. 컴퓨터에 '새 하드웨어 발견'(Windows XP/2000) 또는 '새 하드웨어 추가'(Windows Me/98SE) 마법사가 나타납니다.

6. 화면의 지시를 따릅니다.
7. 드라이버와 유틸리티 설치가 완료되면 CD-ROM 드라이브에서 CD-ROM 을 꺼내어 안전한 곳에 보관하십시오.

참고

사용 중인 운영 체제에 따라 설치 중에 Windows CD-ROM 을 삽입해야 할 수도 있습니다.

프린터 드라이버 기본값 설정

1. Windows 메뉴 모음에서 다음을 선택합니다.
(Windows 2000/Me/98SE): **시작 - 설정 - 프린터**.
(Windows XP): **시작 - 프린터 및 팩스**.
2. PagePro 1390 MF 프린터 아이콘을 마우스 오른쪽 단추로 누릅니다.
3. 드롭다운 메뉴에서 **등록 정보**를 선택합니다.
4. 다음을 선택합니다. (WindowsMe/98SE): **프린터 등록 정보**. (Windows XP/2000): **인쇄 기본 설정**.
5. **용지** 탭을 선택합니다.
6. 용지 크기, 용지 방향 등과 같은 사용할 프린터 기본값을 선택합니다.
7. **적용**을 누릅니다.
8. **확인**을 누르고 모든 하위 창을 닫습니다.

참고

프린터 드라이버 사용, 복사, 스캔, 용지 사용, 소모품 교체, 프린터 유지보수, 문제 해결 및 프린터 사양에 대한 자세한 정보는 PagePro 1390 MF Printer/Copier/Scanner User's Guide(PagePro 1390 MF Utilities & Documentation CD-ROM 에 PDF 형식으로 수록) 를 참조하십시오.

팩스 작동에 대한 자세한 내용은 PagePro 1390 MF Facsimile User's Guide(PagePro 1390 MF Utilities & Documentation CD-ROM 에 PDF 형식으로 수록) 를 참조하십시오.

Quick Guide 에서는 PagePro 1390 MF 의 기본 기능을 설명합니다.

일반 정보 설명서는 세계 여러 지역의 서비스 및 지원 센터 목록을 제공합니다.

참고

PagePro 1390 MF 를 다른 위치로 옮기기 전에 단계 4 에서 잠금 해제 위치로 설정한 이동 잠금 장치를 다시 잠금 위치로 밀니다.

(4558-9561-00L)

قم بإعداد برنامج **LinkMagic**، وبرنامج تشغيل **TWAIN**، وبرنامج تشغيل الطابعة

تحذير

لا توصل كابل التوصيل بطابعتك متعددة الوظائف **PagePro 1390 MF** حتى يطلب منك ذلك.

ملاحظة

عبوة الطابعة لا تحتوي على كابل التوصيل.

١. ضع أسطوانة الليزر Utilities & Documentation (برامج المساعدة والمستندات) الخاصة بالطابعة متعددة الوظائف **PagePro 1390 MF** في وحدة تشغيل أسطوانات الليزر أو أسطوانات DVD.

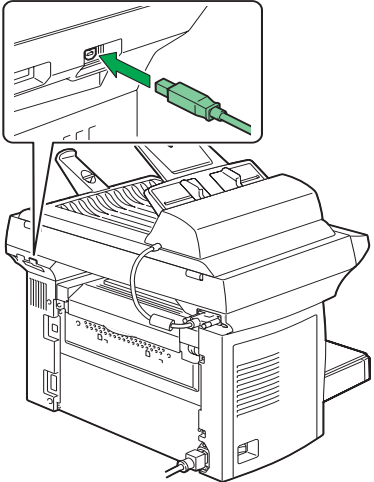
٢. يبدأ برنامج الإعداد الخاص بأسطوانة الليزر العمل أوتوماتيكياً.

تحذير

في حالة عدم عمل برنامج الإعداد أوتوماتيكياً استخدام برنامج **Windows Explorer** (مستكشف النوافذ) لاستعراض محتويات أسطوانة الليزر واضغط مرتين على أيقونة الملف **setup.exe**.

٣. اختر اللغة التي تريدها، واضغط على الزر موافق.

٤. اتبع التعليمات التي تظهر على الشاشة. عندما يطلب منك ذلك، أوصل الطابعة **PagePro 1390 MF** بجهاز الكمبيوتر باستخدام كابل USB: أولاً: قم بتوصيل أحد طرفي كابل USB بجهاز الكمبيوتر. ثانياً: قم بتوصيل الطرف الآخر للكابل بمخرج USB الموجود في الطابعة متعددة الوظائف **PagePro 1390 MF**.



٥. يظهر برنامج المساعدة 'Found New Hardware' (تم العثور على جهاز جديد (في نظامي التشغيل Windows XP/2000) أو برنامج المساعدة 'Add New Hardware' (إضافة جهاز جديد) (في نظامي التشغيل Windows Me/98SE).

٦. اتبع التعليمات التي تظهر على الشاشة.
٧. بعد الانتهاء من إعداد برنامج تشغيل الطابعة وبرامج المساعدة، أخرج أسطوانة الليزر من وحدة تشغيل أسطوانات الليزر، واحتفظ بها في مكان آمن.

ملاحظة

بحسب نظام التشغيل الذي تستخدمه قد يُطلب منك وضع أسطوانة الليزر الخاصة بنظام التشغيل **Windows** أثناء عملية الإعداد.

قم بإعداد أوضاع الضبط الافتراضية لبرنامج تشغيل الطابعة

١. من شريط قوائم نظام التشغيل **Windows**، اختر (في أنظمة التشغيل **Windows 2000/Me/98SE**) **Start** : (ابدأ) - **Settings** (أوضاع الضبط) - **Printers** (الطابعات). (في نظام التشغيل **Windows XP**) **Start** : (ابدأ) - **Printers and Faxes** (الطابعات والفاكسات).
٢. اضغط بالزر الأيمن للفأرة على أيقونة الطابعة متعددة الوظائف **PagePro 1390 MF**.
٣. من القائمة التي تظهر اختر **Properties** (الخصائص).
٤. اختر (في نظامي التشغيل **Windows Me/98SE**): **Printer Properties** (خصائص الطابعة). (في نظامي التشغيل **Windows XP/2000**): **Printing Preferences** (تفضيلات الطابعة).
٥. اختر القائمة الورق.
٦. اختر أوضاع الضبط الافتراضية التي تستخدمها للطابعة، مثل مقاس وسيط الطابعة، واتجاه وسيط الطابعة، الخ.
٧. اضغط على **Apply** (تطبيق).
٨. اضغط على الزر **OK** (موافق) وأغلق جميع النوافذ التالية.

ملاحظة:

ارجع إلى **PagePro 1390 MF Printer/Copier/Scanner User's Guide** (دليل مستخدم الطابعة/ماكينة التصوير/الماسح الضوئي متعددة الوظائف **PagePro 1390 MF**) (موجود في صورة ملف PDF على أسطوانة الليزر Utilities & Documentation "برامج المساعدة والمستندات" الخاصة بالطابعة متعددة الوظائف **PagePro 1390 MF**) للحصول على معلومات تفصيلية حول استخدام برنامج تشغيل الطابعة، والتصوير، والمسح الضوئي، واستخدام وسائط الطابعة، واستبدال مستلزمات التشغيل، وصيانة الطابعة، وحل المشاكل، ومواصفات الطابعة.

ارجع إلى **PagePro 1390 MF Facsimile User's Guide** (دليل مستخدم الفاكس **PagePro 1390 MF**) (موجود في صورة ملف PDF على أسطوانة الليزر Utilities & Documentation "برامج المساعدة والمستندات" الخاصة بالطابعة متعددة الوظائف **PagePro 1390 MF**) للحصول على معلومات تفصيلية حول استخدامات الفاكس.

الدليل **Quick Guide** (الدليل السريع) يشرح الوظائف الأساسية لطابعتك متعددة الوظائف **PagePro 1390 MF**.

دليل المعلومات العامة يحتوي على قوائم بمراكز الخدمة والدعم في أنحاء العالم.

ملاحظة:

قبل أن تقوم بنقل طابعتك متعددة الوظائف **PagePro 1390 MF** إلى مكان آخر، قم بتحريك قفل الشحن - الذي حركته إلى وضع الفتح في الخطوة رقم 4 - لإعادته إلى وضع الغلق.

(4558-9561-000)

