



# Operators Manual

Installation, Operation & Service

## Skillets

### OPEN BASE & MODULAR ELECTRIC SKILLETS -

### POÊLE À FRIRE ÉLECTRIQUE

MODELS:

SEL-30-TR

SEM-30-TR

SEL-40-TR

SEM-40-TR



BULLET FOOT (FRONT) 078160-1  
FLANGED FOOT (BACK) 078161-1



Enodis

1333 East 179th St., Cleveland, Ohio, U.S.A. 44110

Phone: (216) 481-4900 Fax: (216) 481-3782  
Visit our web site at [www.clevelandrange.com](http://www.clevelandrange.com)

# **IMPORTANT**

THE INSTALLATION AND CONNECTION MUST COMPLY WITH  
THE LOCAL AND NATIONAL ELECTRICAL CODES

ENSURE ELECTRICAL SUPPLY CONFORMS WITH ELECTRICAL  
CHARACTERISTICS SHOWN ON THE RATING PLATE

**RETAIN THIS MANUAL FOR FUTURE REFERENCE.**

# **IMPORTANT**

L'INSTALLATION ET LE RACCORDEMENT DOIVENT ÊTRE CONFORMES  
AUX CODES ÉLECTRIQUES LOCAUX ET NATIONAUX.

S'ASSURER QUE L'ALIMENTATION ÉLECTRIQUE EST CONFORME AUX  
DONNÉES ÉLECTRIQUES INDIQUÉES SUR LA PLAQUE SIGNALÉTIQUE.

**CONSERVEZ CE MANUEL POUR RÉFÉRENCE FUTURE.**

---

## INSTALLATION INSTRUCTIONS

---

**WARNING:** Installation of skillet must be accomplished by qualified installation personnel, working to all applicable local and national codes. Improper installation of product could cause injury or damage.

This equipment is built to comply with applicable standards for manufacturers. Included among those approval agencies are: CSA, NRTL/C, NSF and others. Many local codes exist, and it is the responsibility of the owner and installer to comply with these codes.

---

## INSPECTION

---

Before unpacking, visually inspect the unit for evidence of damage during shipping. If damage is noticed, do not unpack the unit, follow shipping damage instructions.

---

## SHIPPING DAMAGE INSTRUCTIONS

---

If shipping damage to the unit is discovered or suspected, observe the following guidelines in preparing a shipping damage claim.

1. Write down a description of the damage or the reason for suspecting damage as soon as it is discovered. This will help in filling out the claim forms later.
2. As soon as damage is discovered or suspected, notify the carrier that delivered the shipment.
3. Arrange for the carrier's representative to examine damage.
4. Fill out all carrier claims forms and have the examining carrier sign and date each form.

---

## GENERAL INFORMATION

---

The serial plate is located on the frame stiffener (right side) behind the front panel. For easy access, remove the two screws securing the upper front panel and hinge the lower front panel downwards. Voltage, phase, amperage and wattage are stated on the plate.

1. **Damage Check:** Check carton or crate for possible damage incurred in shipping. After carefully uncrating, check for 'concealed' damage. Report any damage immediately to your carrier.
2. Check the electrical rating plate to ensure that the unit is the correct voltage, amperage, phase and wattage.
3. This unit must be installed by a qualified electrician working in accordance with applicable local and national electrical codes. Improper installation could cause damage and void the warranty.

---

## INSTALLATION CLEARANCES

---

This unit must be installed in accordance with the following clearances in order to provide proper operation and servicing of the appliance. Also, it is recommended that the unit be installed with sufficient clearances to provide proper cleaning and maintenance. Minimum clearances are 0" for the sides and back.

---

## INSTALLATION INSTRUCTIONS

---

1. Carefully remove unit from carton or crate. Remove any packing material from unit.
2. A protective material has been applied to the stainless steel panels.

---

## DIRECTIVES D'INSTALLATION

---

**MISE EN GARDE:** L'installation du poêle à frire doit être effectuée par une personne qualifiée et conformément aux codes locaux et nationaux. Une installation incorrecte de l'appareil peut causer des dommages ou des blessures.

Cet appareil est fabriqué conformément aux standards applicables pour les manufacturiers. Parmi ces agences approuvées on retrouve entre autres: ACNOR, NRTL/C, NSF. Le propriétaire et l'installateur ont la responsabilité de se conformer aux codes locaux.

---

## INSPECTION

---

Avant de déballer l'appareil, vérifier si l'emballage a été endommagé durant le transport. Si l'emballage est endommagé, ne pas déballer et suivre les directives pour expéditions avec dommages.

---

## DIRECTIVES POUR EXPÉDITIONS AVEC DOMMAGES

---

Si un dommage par le transporteur est découvert ou soupçonné, observer les directives suivantes pour la préparation de la réclamation pour dommage par le transporteur.

1. Noter sur papier la description du dommage ou la raison pour laquelle on soupçonne un dommage aussitôt que découvert. Ceci aidera à remplir les formules de réclamation plus tard.
2. Aussitôt qu'un dommage est découvert ou soupçonné, aviser le transporteur qui a livré l'expédition.
3. Prendre arrangement pour une inspection du dommage par le représentant de la compagnie de transport.

4. Remplir toutes les formules de réclamation de la compagnie de transport et faire signer et dater chaque formule par le transporteur qui effectue l'inspection.

---

## RENSEIGNEMENTS GÉNÉRAUX

---

La plaque signalétique est placée sur le renfort de la structure (côté droit) à l'arrière du panneau avant. Pour un accès facile, enlever les deux vis immobilisant le panneau avant supérieur et pivoter le panneau avant inférieur vers le bas. Le voltage, phase, ampérage et wattage sont inscrits sur la plaque.

1. Vérification des dommages: Vérifier si le carton a été endommagé durant le transport. Après avoir déballé l'appareil, vérifier s'il y a des dommages "cachés". Signaler immédiatement tout défaut au transporteur.
2. Vérifier les données électriques sur la plaque signalétique pour s'assurer que l'appareil a le voltage, ampérage, phase et le nombre de watts requis.
3. Cet appareil doit être installé par un électricien qualifié et conformément aux codes locaux et nationaux. Une installation incorrecte peut causer des dommages et annuler la garantie.

---

## DÉGAGEMENTS D'INSTALLATION

---

L'appareil doit être installé suivant les dégagements suivants afin de permettre le fonctionnement et les réparations. Aussi, il est recommandé que l'appareil soit installé avec suffisamment de dégagement pour permettre l'entretien et le nettoyage. Les dégagements minimum sur les côtés et à l'arrière sont 0".

NOTE: This material must be removed immediately after installation, as heat will melt the material and make it more difficult to remove.

3. Set skillet in position where electrical services are nearby. Comply with clearances stated on the specification sheet. Ensure there is sufficient clearance between skillet and back wall. Check overhead clearance to accommodate hinged cover when in the raised position.
4. Level skillet by means of adjustable stainless steel feet. Use a spirit level and level unit four ways; across front and back and down left and right edges. Securely anchor adjustable feet to floor and seal joints with a silicone sealant.

---

### ELECTRICAL CONNECTION

---

1. For supply connections, use wire suitable for at least 194°F (90°C). Cleveland strongly recommends the use of liquid tight fittings.
2. The supply lines will enter through the rear (or bottom) of the unit near the left side of the skillet and are connected to the terminal block. For ease in attaching the supply lines, there is a removable cover on the wiring compartment.
3. The electrical service connection must comply with all local and national codes.
4. NOTE: This skillet is factory wired for a 3 phase installation. If single phase is required, check the wiring diagram for proper modifications. Wiring diagram is located on the back of the hinged front panel.

---

### WATER CONNECTIONS (OPTIONAL)

---

A 3/8" NPT cold water line and a 3/8" NPT hot water line are required for the fill faucet.

---

### OPERATING INSTRUCTIONS

---

1. Ensure electrical supply to the appliance is in the 'ON' position.
2. Turn power switch to the 'ON' position. The green pilot light will indicate power is on.
3. Power Tilt

Cleveland skillets are equipped with an electric power tilt mechanism for raising and lowering the frypan. To raise the frypan, open the cover and press up on the tilt switch. To lower the frypan, press down on the tilt switch.

#### Manual Tilt

Cleveland skillets can also be equipped with the optional manual tilt mechanism for raising and lowering the frypan. To raise the frypan, open the cover and turn the wheel clockwise. To lower the frypan, push in on the lever located behind the wheel.

4. **FOR YOUR SAFETY:** This skillet is also equipped with a power interrupter which automatically shuts off the electrical power to the elements whenever the frypan is raised more than 1/2" (13mm).

**IMPORTANT:** Before commencing to cook, ensure frypan is in the lowered position by pressing down on the tilt switch. Ensure cover is raised first.

5. To preheat, set thermostat to desired cooking temperature. The amber pilot light will cycle on and off with the thermostat.
6. Allow skillet to preheat for approximately 15-30 minutes.
7. Once preheated, insert product in frypan and

---

## DIRECTIVES D'INSTALLATION

---

1. Retirer l'appareil de son emballage et enlever tout matériel de protection. Une pellicule protectrice a été appliquée sur les panneaux en acier inoxydable et doit être enlevée avant l'installation.

NOTE: Le matériel de protection doit être enlevé immédiatement après l'installation car la chaleur le fera fondre et il sera difficile de l'enlever.

2. Placer le poêle à frire près du service électrique. Se conformer aux dégagements recommandés sur la feuille de spécifications. S'assurer qu'il y a suffisamment d'espace entre le poêle à frire et le mur arrière. Vérifier le dégagement du haut pour permettre de relever le couvercle à charnières.
3. Nivelier le poêle à frire à l'aide des pattes ajustables en acier inoxydable. Utiliser un niveau à bulle d'air et nivelier l'appareil dans quatre directions; à l'avant et à l'arrière et sur les côtés gauche et droit. Affermir les pattes ajustables au plancher et sceller les joints avec un enduit d'étanchéité de silicone.

---

## RACCORDEMENT ÉLECTRIQUE

---

1. Pour les raccordements de l'alimentation, utiliser du fil électrique supportant 194°F (90°C) minimum. Cleveland recommande fortement l'utilisation de raccords à l'épreuve du liquide.
2. Les lignes d'alimentation entreront par l'arrière (ou au bas) de l'appareil près du côté gauche du poêle à frire et sont branchées aux bornes. Le couvercle du compartiment pour fils électriques est amovible pour faciliter le raccordement.

3. Les raccordements du service électrique doivent être conformes à tous les codes locaux et nationaux.
4. NOTE: Ce poêle à frire est fabriqué pour une installation triphasée. Si une installation monophasée est requise, vérifier le diagramme électrique pour les modifications nécessaires. Le diagramme électrique est situé à l'arrière du panneau avant.

---

## RACCORDEMENTS DE L'EAU (OPTIONNEL)

---

Une ligne d'alimentation 3/8" N.P.T. pour eau froide et une ligne d'alimentation 3/8" N.P.T. pour eau chaude sont requises pour le robinet de remplissage.

---

## DIRECTIVES DE FONCTIONNEMENT

---

1. S'assurer que l'alimentation électrique de l'appareil est à la position "ON".
2. Tourner le commutateur de courant à la position "ON". La lumière verte de la veilleuse indiquera que l'électricité est en fonction.
3. Inclinaison Électrique

Les poêles à frire Cleveland sont munis d'un mécanisme d'inclinaison électrique pour relever et abaisser la cuvette. Pour relever la cuvette, lever le couvercle et pousser vers le haut sur le commutateur d'inclinaison. Pour abaisser la cuvette, pousser vers le bas sur le commutateur d'inclinaison.

### Inclinaison Manuelle

Les poêles à frire Cleveland peuvent être munis du mécanisme d'inclinaison manuelle (en option) pour relever ou abaisser la cuvette. Pour

adjust thermostat to required cooking temperature.

8. If desired, once product has cooked, it can be held prior to serving at a lower temperature setting.
9. The best time to clean the skillet is immediately after use, once frypan has cooled down. Refer to the section titled **CLEANING INSTRUCTIONS**.

---

### **OPERATING SUGGESTIONS**

---

1. Turn power switch to the 'OFF' position when skillet is not in use.
2. Clean frypan as soon as possible after cooking.
3. Allow skillet to preheat before adding product.
4. Always lift the spring assist cover before activating the tilt mechanism.
5. During an electrical power interruption, turn power switch on the front panel, to the 'OFF' position. This unit cannot be made to operate without electrical power.

---

### **MAINTENANCE INSTRUCTIONS**

---

**NOTE: ANY MAINTENANCE OR SERVICE INVOLVING DISSASSEMBLY OF COMPONENTS SHOULD BE MADE BY A QUALIFIED SERVICE TECHNICIAN. ENSURE ELECTRICAL AND WATER SUPPLY (IF APPLICABLE) TO THE APPLIANCE ARE SHUT OFF.**

You have purchased the finest commercial cooking equipment available anywhere. Like any other fine precision built piece of equipment it should be given regular care and maintenance.

Periodic inspections by your dealer or a qualified

service agency are recommended to check temperatures, adjustments and ensure moving parts are operative. Whenever possible, avoid overheating idle equipment as this is the primary cause for increased service costs.

When corresponding with the factory or your equipment dealer regarding service problems or replacement parts, be sure to refer to the particular unit by the correct model number (including prefix and suffix letters and numbers) and the serial or code number. The rating plate affixed to the unit contains this information.

**"REGULAR MAINTENANCE ENSURES PEAK PERFORMANCE"**.

---

### **CLEANING INSTRUCTIONS**

---

A regular daily cleaning program should be followed to maintain your skillet's efficient performance and minimize service calls. At the end of each day's operation, the following steps are recommended:

1. Turn power switch to the 'OFF' position.
2. Skillet should be cleaned after each use, as soon as possible after cooking. **CAUTION:** Ensure skillet has cooled down.
3. For general purpose cleaning, use a soft cloth with mild detergent and warm water. A sponge, non-abrasive scouring pad or a fibre brush can also be used for this purpose.
4. To remove grease that has baked on, apply a non-abrasive cleanser to a damp cloth or sponge and rub cleanser on the metal in the direction of the polishing lines of the metal. **NEVER RUB IN A CIRCULAR MOTION.** Soil or burnt deposits which do not respond can usually be removed by rubbing the surface with Scotch-Brite scouring pads or stainless scouring pads. **DO NOT USE ORDINARY STEEL WOOL.**



relever la cuvette, lever le couvercle et tourner la roue en sens inverse d'une horloge. Pour abaisser la cuvette, pousser vers le bas sur le levier situé à l'arrière de la roue.

4. **POUR VOTRE SÉCURITÉ:** Ce poêle à frire est aussi muni d'un interrupteur de courant lequel coupe l'alimentation électrique aux éléments lorsque la cuvette est relevée plus de 1/2" (13mm).

**IMPORTANT:** Avant de débiter la cuisson, s'assurer que la cuvette est à la position abaissée. S'assurer que le couvercle est d'abord relevé.

5. Pour réchauffer, régler le thermostat au degré désiré pour la cuisson. La lumière ambre de la veilleuse alternera "marche/arrêt" avec le thermostat.
6. Permettre au poêle à frire de se réchauffer pendant environ 15-30 minutes.
7. Après le réchauffement, insérer le produit dans la cuvette et ajuster le thermostat au degré requis pour la cuisson.
8. Si désiré, après que le produit est cuit, il peut être gardé à un degré plus bas jusqu'au moment de servir.
9. Lorsque la cuisson est complétée, régler le thermostat et le commutateur de courant à la position "OFF".
10. Le meilleur moment pour nettoyer le poêle à frire est immédiatement après usage, lorsque la cuvette a refroidi. Voir la section intitulée **DIRECTIVES DE NETTOYAGE.**

---

### **SUGGESTIONS POUR LE FONCTIONNEMENT**

---

1. Tourner le commutateur de courant à la posi-

tion "OFF" lorsque le poêle à frire n'est pas utilisé.

2. Nettoyer le poêle à frire aussitôt que possible après la cuisson.
3. Permettre au poêle à frire de se réchauffer avant d'ajouter un produit.
4. Toujours relever le couvercle à charnières avant d'activer le mécanisme d'inclinaison.
5. Pendant une interruption du service électrique, tourner le commutateur du courant, sur la panneau avant, à la position "OFF". Cet appareil ne peut fonctionner sans électricité.

---

### **DIRECTIVES D'ENTRETIEN**

---

**À NOTER: TOUT ENTRETIEN OU TOUTE RÉPARATION IMPLIQUANT LE DÉSAMBLAGE DES COMPOSANTES DOIT ÊTRE EFFECTUÉ PAR UN TECHNICIEN QUALIFIÉ. DE PLUS, S'ASSURER QUE L'ALIMENTATION DU COURANT ÉLECTRIQUE ET DE L'EAU (SI APPLICABLE) EST COUPÉE DE L'APPAREIL.**

Vous disposez maintenant du meilleur équipement de cuisson commerciale disponible. Cet appareil de haute qualité requiert une attention soignée et un entretien régulier.

Des inspections périodiques par votre détaillant ou agent de service qualifié sont recommandées afin de vérifier les températures et les niveaux d'ajustements et si toutes les pièces mobiles sont en bonne condition. Evitez tout surchauffage inutile qui cause souvent une hausse des frais de service.

Pour tous renseignements concernant le service ou les pièces de remplacement, veuillez référer au numéro de modèle (incluant tous les préfixes et

5. Do not use grill stones. Heat tint can be removed by a vigorous scouring in the direction of the polish lines using Scotch-Brite scouring pads or a stainless scouring pad in combination with a non-abrasive cleanser.
6. Tomato and vinegar based products have a high acid content which could attack the stainless

steel finish of the frypan. After cooking of such products, clean frypan interior with a baking soda and water solution. Use one tablespoon of baking soda per one gallon of water.

7. After cleaning, the skillet should be thoroughly rinsed with clean water and dried.

suffixes) et au numéro de série ou code. Ces informations se retrouvent sur la plaque signalétique fixée à l'appareil.

**“UN ENTRETIEN RÉGULIER ASSURE UN RENDEMENT INSURPASSABLE”.**

---

### **DIRECTIVES DE NETTOYAGE**

---

Un programme de nettoyage journalier devrait être suivi afin de maintenir une performance efficace de votre poêle à frire et minimiser les appels de service. A la fin de chaque jour de fonctionnement, les étapes suivantes sont recommandées:

1. Tourner le commutateur de courant à la position “OFF”.
2. Le poêle à frire devrait être nettoyé après chaque utilisation, aussitôt que possible après la cuisson.  
  
**AVERTISSEMENT:** S'assurer que le poêle a refroidi.
3. Pour un nettoyage général, utiliser un chiffon doux avec un détergent léger et de l'eau chaude. Une éponge, un tampon à récurer non-abrasif ou une brosse de fibres peuvent aussi être utilisés.

4. Pour enlever les dépôts de graisse brûlée, employer un chiffon humide ou une éponge et un détergent non-abrasif et frotter dans le sens de la texture du métal. **NE JAMAIS FROTTER AVEC UN MOUVEMENT CIRCULAIRE.** Les souillures et les particules d'aliments brûlés qui résistent peuvent habituellement être enlevées à l'aide d'un tampon Scotch-Brite ou d'un tampon pour acier inoxydable. **NE JAMAIS UTILISER DE LAINE D'ACIER.**
5. Ne pas utiliser de pierres pour grilles. Toute décoloration par la chaleur peut être enlevée en frottant vigoureusement dans la direction de la texture du métal avec un tampon Scotch-Brite, ou tampon pour acier inoxydable, et un détergent en poudre non-abrasif.
6. Les produits à base de tomates et de vinaigre ont un contenu d'acidité élevé qui pourrait attaquer le fini en acier inoxydable du poêle. Après la cuisson de ces produits, vider la cuvette et nettoyer l'intérieur avec une solution de soda à pâte et d'eau. Utiliser une cuillère à table de soda à pâte par gallon d'eau.
7. Après le nettoyage, la cuvette devrait être rincée complètement avec de l'eau propre et asséchée.

# DON'T BE FOOLED BY GENERIC PARTS

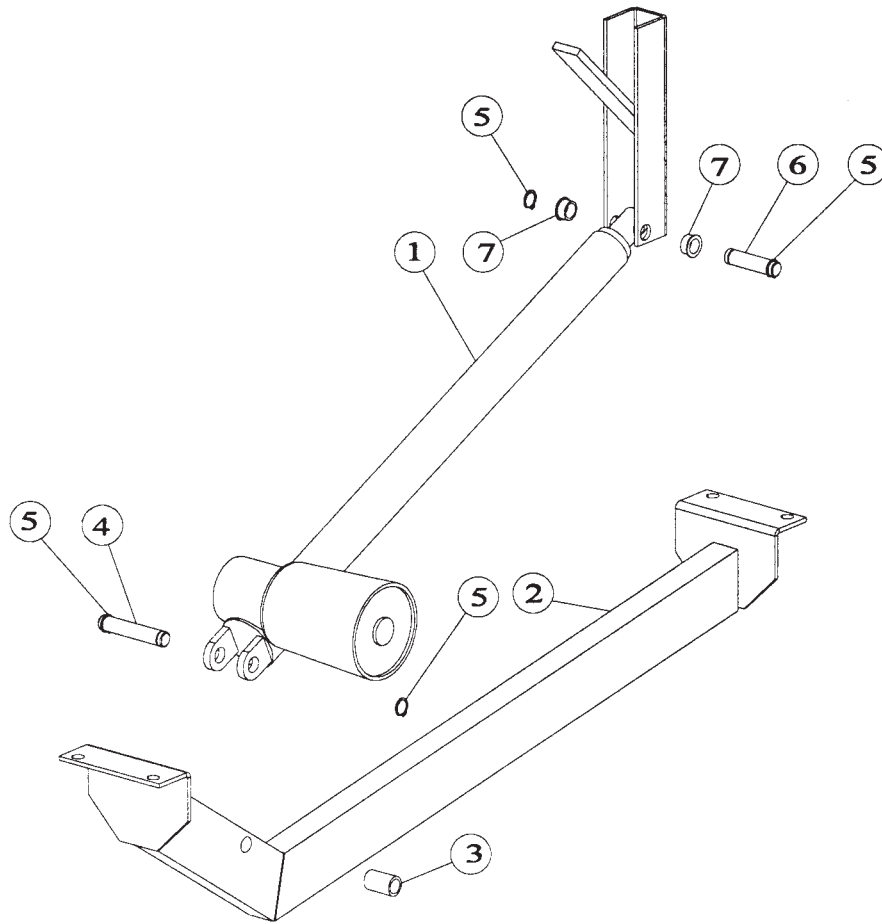
Short term savings could create a major expense.  
Please read the following points:

- The use of generic parts will void existing warranties.
- Agency certifications such as CSA, ASME/Bd., CGA, AGA, etc. are based on equipment using certified parts. The use of generic parts may conflict with certified specifications.
- The use of other than original manufacturer's authorized parts could invalidate possible insurance claims.
- Cleveland Range cannot stand behind equipment that has been modified with generic parts.

To ensure safe and dependable equipment, use only original manufacturer's authorized parts.

Please contact your *AUTHORIZED SERVICE COMPANY* for parts and service.

Use genuine CLEVELAND replacement parts.



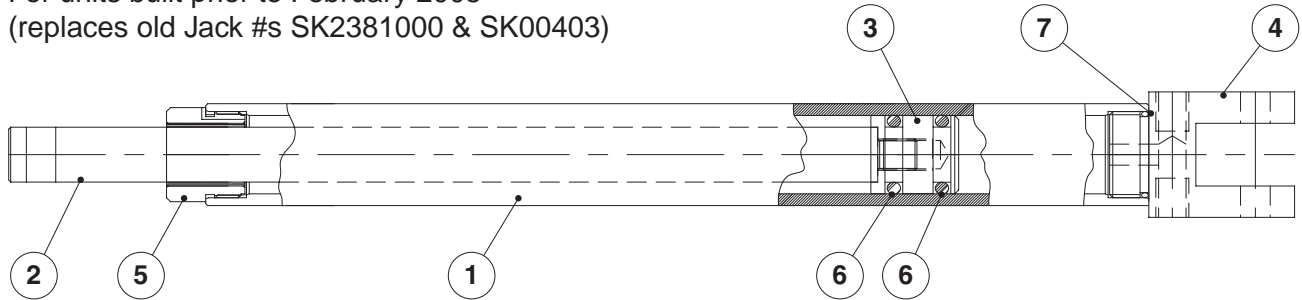
**ACTUATOR**

<b><u>Item</u></b>	<b><u>Part No.</u></b>	<b><u>Description</u></b>	<b><u>Qty.</u></b>
1	2346100	Actuator	1
2	2337499	Actuator Mounting Bracket Assy	1
3	2357500	Sleeve Bearing	1
4	2376500	Actuator Pin (Front)	1
5	2376502	Retaining Ring	4
6	2376501	Actuator Pin (Rear)	1
7	2357400	Flange Bearing	2

# HYDRAULIC JACK ASSEMBLIES

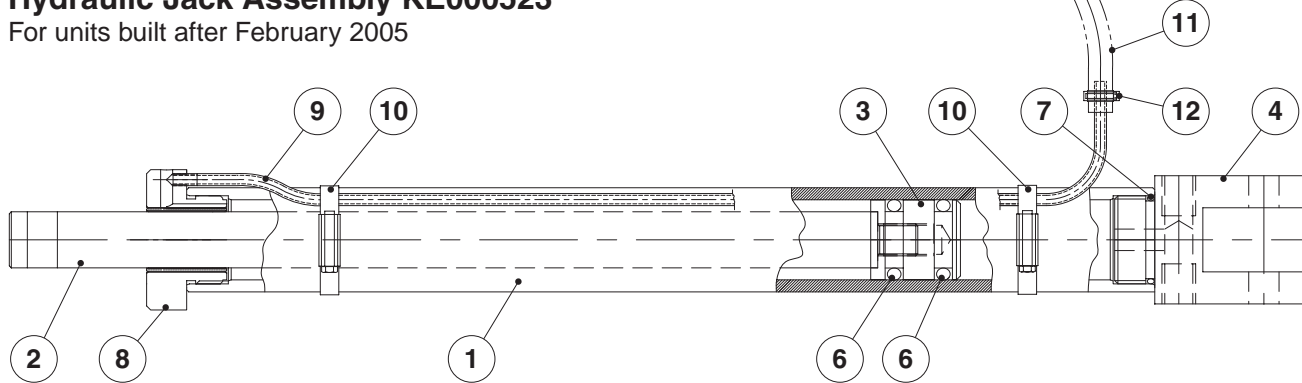
## Hydraulic Jack Assembly KE000772

For units built prior to February 2005  
(replaces old Jack #s SK2381000 & SK00403)

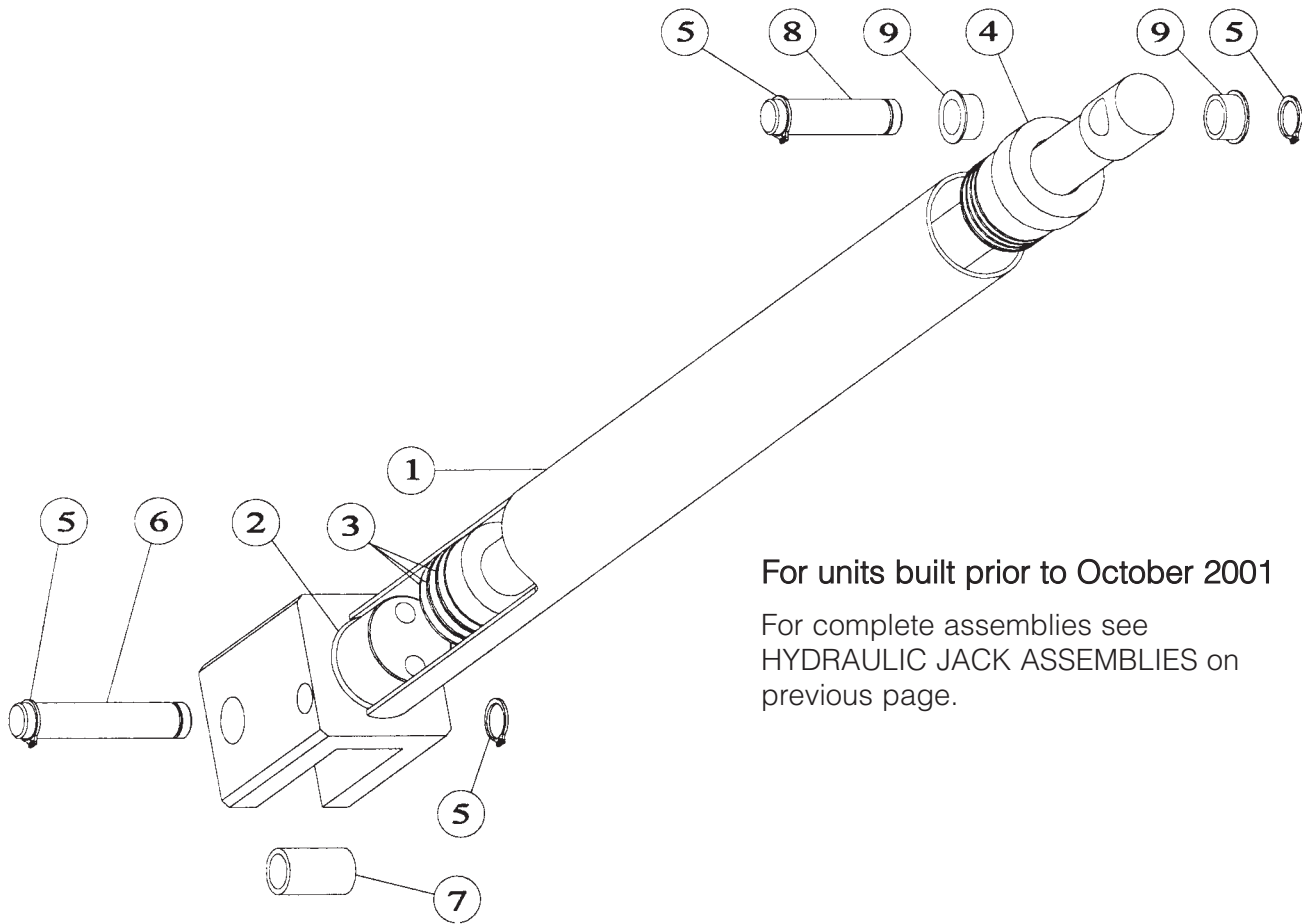


## Hydraulic Jack Assembly KE000523

For units built after February 2005



ITEM NO.	PART NO.	DESCRIPTION	QTY.
1	KE600526	HYDRAULIC CYLINDER	1
2	KE600527	PUSH ROD	1
3	KE600528	HYDRAULIC PISTON	1
4	KE600529	FORK, HYDRAULIC JACK	1
5	KE000771	GUIDE BUSHING ASSEMBLY	1
6	FA05002-41	O RING, 7/8 I.D. X 1 1/4 O.D.	2
7	FA05002-40	O RING, 1 3/16 I.D. X 1 3/8 O.D.	1
8	KE000525	GUIDE BUSHING ASSEMBLY	1
9	KE600667	DRAIN TUBE	1
10	F105220-4	HOSE CLAMP	2
11	KE600668	DRAIN HOSE	1
12	F105220-1	HOSE CLAMP	2

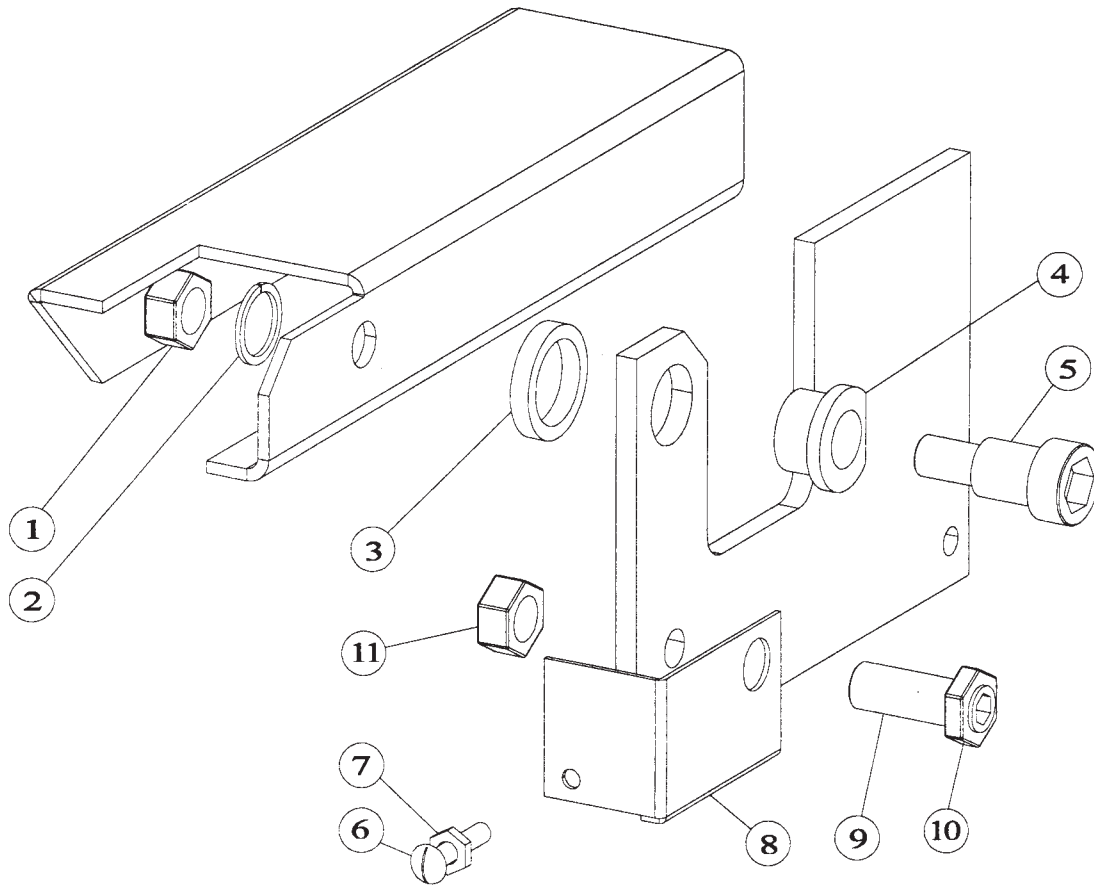


For units built prior to October 2001  
 For complete assemblies see  
 HYDRAULIC JACK ASSEMBLIES on  
 previous page.

**HAND TILT**

<b><u>Item</u></b>	<b><u>Part No.</u></b>	<b><u>Description</u></b>	<b><u>Qty.</u></b>
*1	2381000	Hydraulic Jack Assembly (no longer available, use KE000772)	1
*2	2388400	"O" Ring	1
*3	2388300	"U" Cup	3
*4	2388500	Top Bearing	1
5	2376502	Retaining Ring	4
6	2376500	Actuator Pin (Front)	1
7	2357500	Sleeve Bearing	1
8	2376501	Actuator Pin (Rear)	1
9	2357400	Flange Bearing	2

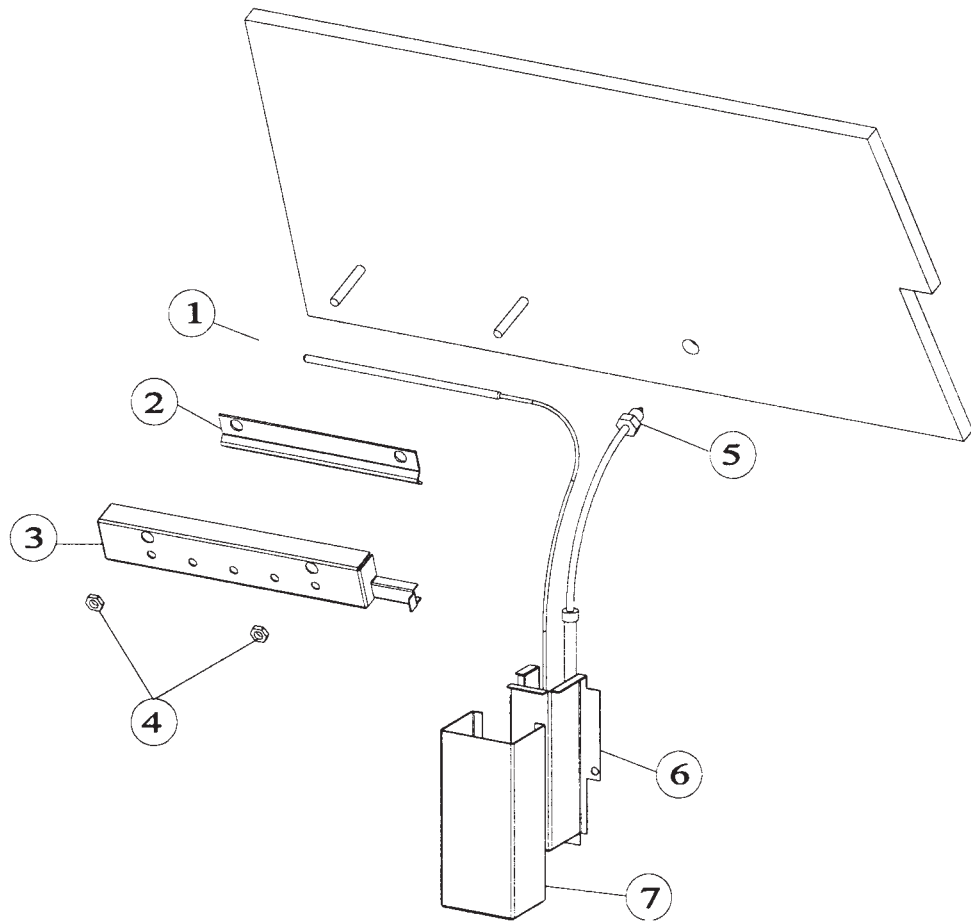
\* - Part No.'s 1, 2, 3, 4 purchased as assembly 2381000



**PAN HINGE**

<b><u>Item</u></b>	<b><u>Part No.</u></b>	<b><u>Description</u></b>	<b><u>Qty.</u></b>
1	F424	Lock Nut 1/2-13 S.S.	2
2	F257	Lock Washer 1/2-13 S.S.	2
3	078248-1	Spacer	2
4	G02925-2	Bushing	2
5	F59	Bolt 1/2-13 x 3/4"	2
6	F183	Truss Head Screw 8-32 x 1 S.S.	1
7	F237	Hex Nut 8-32 S.S.	1
8	2354199	Striker Plate Assy	1
9	F359	Set Screw 1/2-13 x 1-3/4	1
10	F358	Hex Jam Nut 1/2-13	1
11	F246	Hex Nut 1/2-13 S.S.	





**PLATE**

<b>Item</b>	<b>Part No.</b>	<b>Description</b>	<b>Qty.</b>
1	2300600	Hi-Limit	1
2	2353900	Bulb Clamp	1
3	2354099	Bulb Shield Assy	1
4	F95	Nut	1
5	2345100	RTD Sensor	1
6	2344900	Shield Liner	1
7	2345000	Shield	1

## HYDRAULIC TILT ASSEMBLY

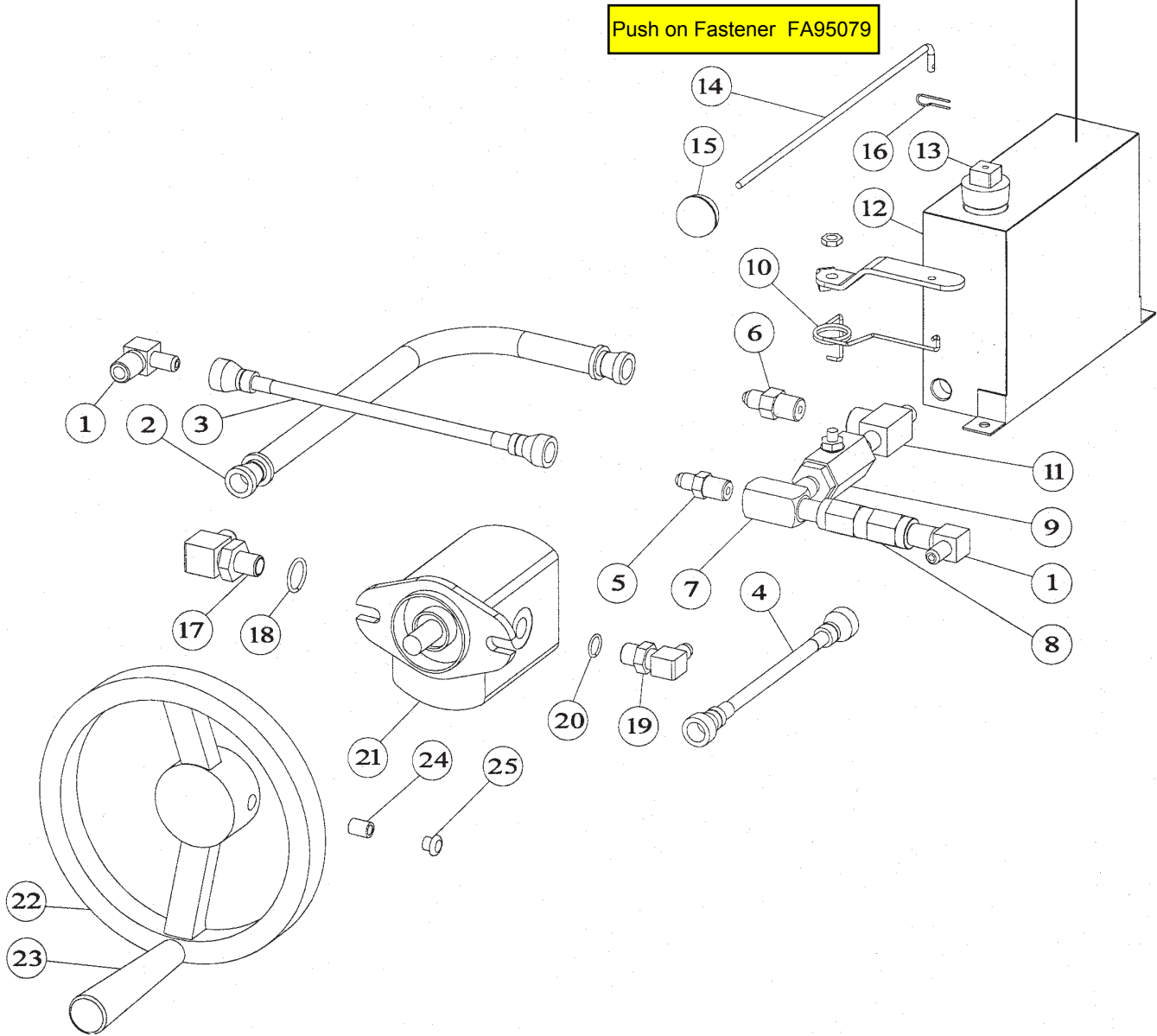
<u>Item</u>	<u>Part No.</u>	<u>Description</u>	<u>Qty.</u>
1	2379100	Hydraulic Adaptor	2
2	2379600	Hydraulic Hose Assy	1
3	2379501	Hydraulic Hose Assy 30 Gal.	1
	2379502	Hydraulic Hose Assy 40 Gal.	1
4	2379500	Hydraulic Hose Assy	1
5	2379000	Hydraulic Adaptor	1
6	2379001	Hydraulic Adaptor	1
7	2378901	Tee F/M/M	1
8	2379400	Check Valve	1
9	2379300	Ball Valve c/w Handle and Nut	1
10	2382700	Valve Return Spring	1
11	2378900	Tee M/F/M	1
12	2375699	Oil Tank Assy	1
13	2250700	Plug (Drilled)	1
14	2376200	Link Rod	1
15	078279-1	Ball Knob	1
16	F430	Hitch Pin <span style="background-color: yellow;">Push on Fastener FA95079</span>	1
17	2379201	"O" Ring Boss 90°	1
18	2379203	"O" Ring .644"	1
19	2379200	"O" Ring Boss	1
20	2379202	"O" Ring .468"	1
21		<b>Hydraulic Pump</b>	
	SK2378800	Used prior to January 2002	1
	SK2378801	Used between January 2002 & February 2005	1
	SK2378800	Used after February 2005	1
22	078072-6P	Handwheel	1
23	078108-1P	Revolving Handle	1
24	F212	Hex Screw	1
25	02973-4	Heyco Plug	1

New (added February 2005)

KE600452 (Stainer)

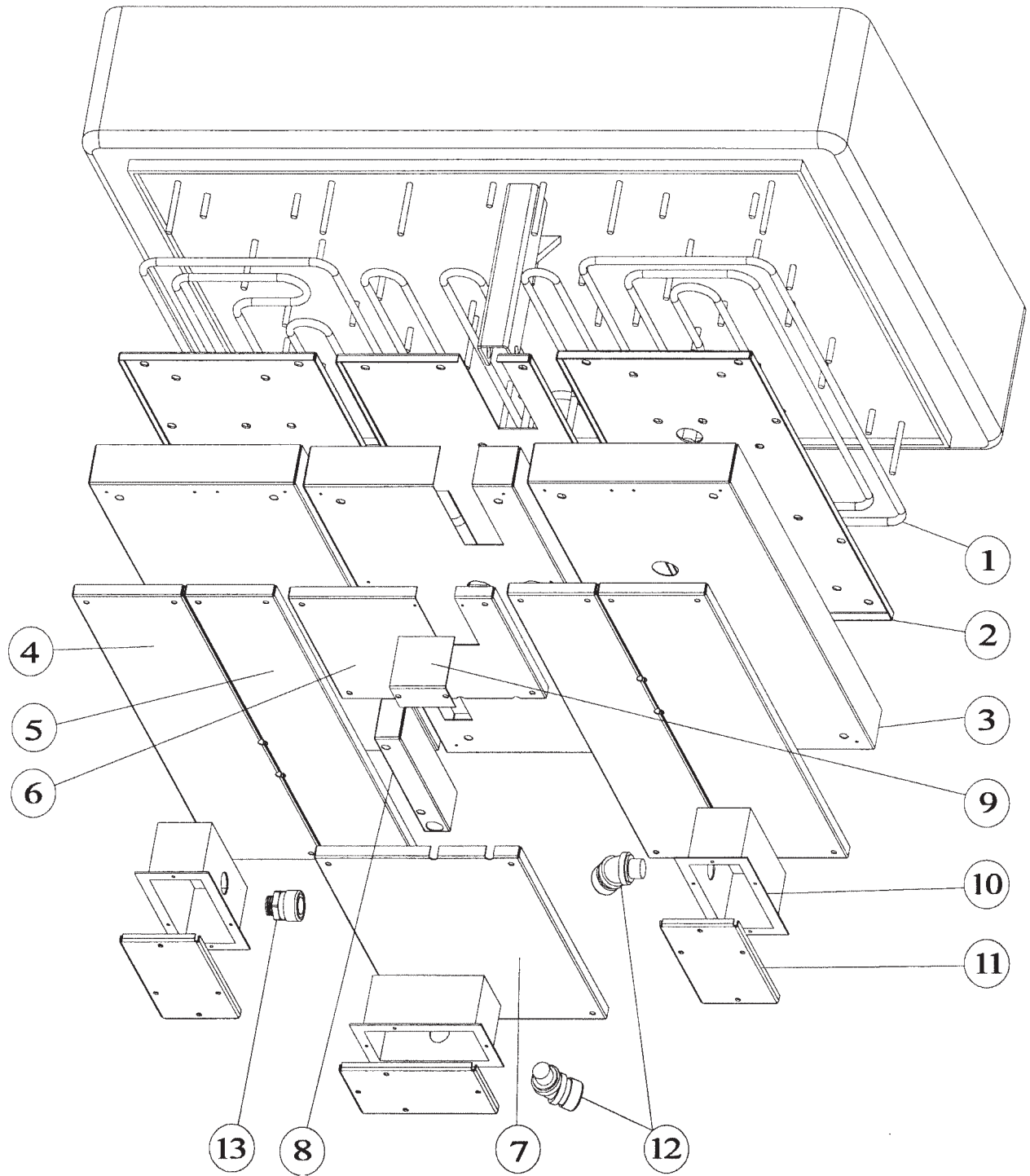
FI00351 (Bushing)

Push on Fastener FA95079



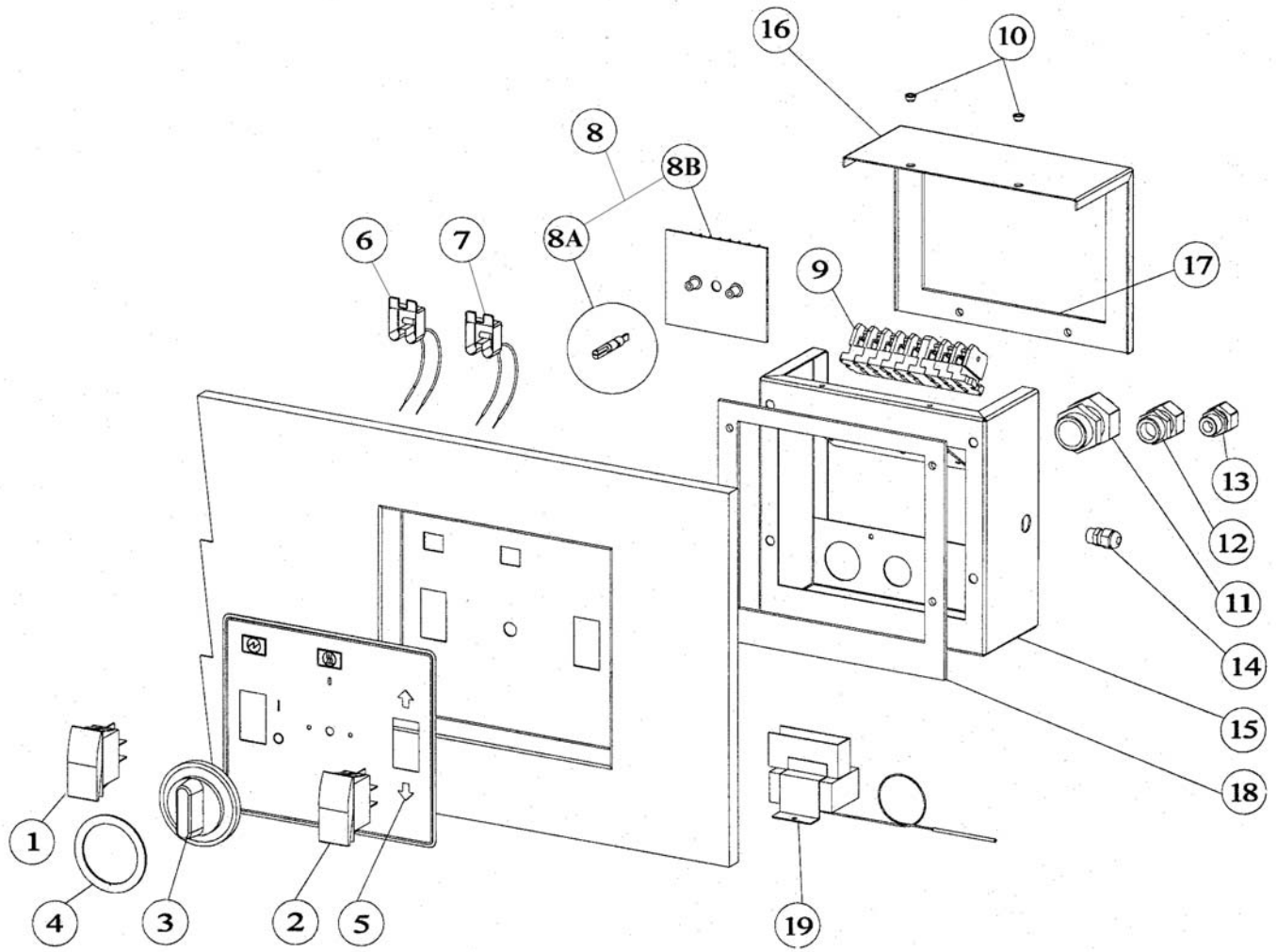
**PAN**

<b><u>Item</u></b>	<b><u>Part No.</u></b>	<b><u>Description</u></b>	<b><u>Qty.</u></b>
1	23563	Element-Centre 4.8kw (Specify Voltage) 30 Gal.	1
	23730	Element-Side 4.8kw (Specify Voltage) 30 Gal.	2
	23562	Element-Centre 6.0kw (Specify Voltage) 40 Gal.	1
	23729	Element-Side 6.0kw (Specify Voltage) 40 Gal.	2
2	2364101	Element Clamp - Centre 30 Gal.	1
	2364100	Element Clamp - Side 30 Gal.	2
	2360301	Element Clamp - Centre 40 Gal.	1
	2360300	Element Clamp - Side 40 Gal.	2
3	2364201	Element Cover - Centre 30 Gal.	1
	2364200	Element Cover - Side 30 Gal.	2
	2360401	Element Cover - Centre 40 Gal.	1
	2360400	Element Cover - Side 40 Gal.	2
4	2382000	Heat Baffle - Outer 30 Gal.	2
	2381200	Heat Baffle - Outer 40 Gal.	2
5	2381900	Heat Baffle - Inner 30 Gal.	2
	2381300	Heat Baffle - Inner 40 Gal.	1
6	2382200	Heat Baffle - Centre Rear 30 Gal.	1
	2381500	Heat Baffle - Centre Rear 40 Gal.	2
7	2382100	Heat Baffle - Centre Front 30 Gal.	2
	2381400	Heat Baffle - Centre Front 40 Gal.	1
8	2364700	Bulb Shield	1
9	2372200	Enclosure Cover	1
10	2364300	Element Terminal Box	3
11	2364400	Terminal Box Cover	3
12	2274800	1/2" Liquid-Tight Connector 45°	2
13	2274600	1/2" Liquid-Tight Connector Straight	1



# CONTROL PANEL

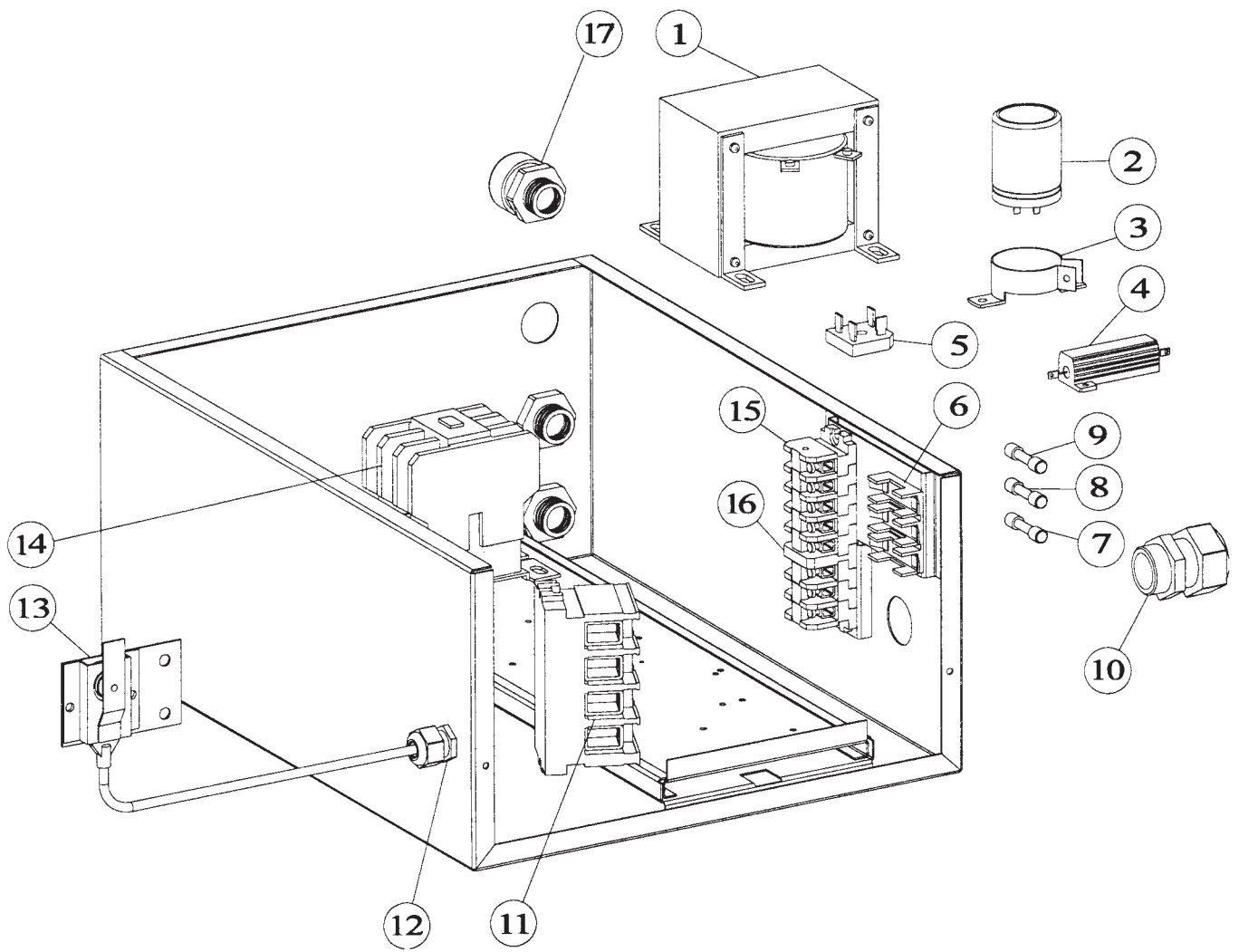
<i>ITEM ON.</i>	<i>PART NO.</i>	<i>DESCRIPTION</i>	<i>QTY.</i>
1	2474101	POWER SWITCH (240V, USED AFTER FEBRUARY 2001) . . . . .	1
	2474100	POWER SWITCH (USED AFTER FEBRUARY 2001) . . . . .	1
	2343500	POWER SWITCH (USED PRIOR TO FEBRUARY 2001) . . . . .	1
2	2343501	TILT SWITCH (POWER TILT ONLY, USED AFTER FEBRUARY 2001) . . . . .	1
	2343502	TILT SWITCH (POWER TILT ONLY, USED PRIOR TO FEBRUARY 2001) . . . . .	1
3	2138700	DIAL . . . . .	1
4	2360701	DIAL INSERT °C . . . . .	1
	2360700	DIAL INSERT °F . . . . .	1
5	23480	GRAPHIC OVERLAY (SPECIFY MODEL) . . . . .	1
	23561	INDICATOR LIGHT - GREEN (SPECIFY VOLTAGE) . . . . .	1
7	2356102	INDICATOR LIGHT - AMBER . . . . .	1
8	SE00119	ELECTRONIC THERMOSTAT KIT (INCLUDES 8A & 8B) . . . . .	1
8A	2142002	ELECTRONIC THERMOSTAT . . . . .	1
8B	SK2498399	POTENTIOMETER (SHAFT ONLY) . . . . .	1
9	<b>SK50872-1</b>	TERMINAL BLOCK . . . . .	8
	<b>SK50872-2</b>	TERMINAL END . . . . .	1
10	F419	SEALER WASHER . . . . .	4
11	2147403	LIQUID-TIGHT FITTING 5/8" . . . . .	1
12	2147402	LIQUID-TIGHT FITTING 3/8" . . . . .	1
13	2147401	LIQUID-TIGHT FITTING 5/16" (POWER TILT ONLY) . . . . .	1
14	2147400	LIQUID-TIGHT FITTING 3/16" . . . . .	1
15	2352899	CONTROL BOX ASSY - POWER TILT . . . . .	1
	2352898	CONTROL BOX ASSY - HAND TILT . . . . .	1
16	2353100	CONTROL BOX COVER . . . . .	1
17	2383200	CONTROL COVER GASKET . . . . .	1
18	2357900	NEOPRENE GASKET . . . . .	1
19	KE55069-7	HIGH LIMIT . . . . .	1

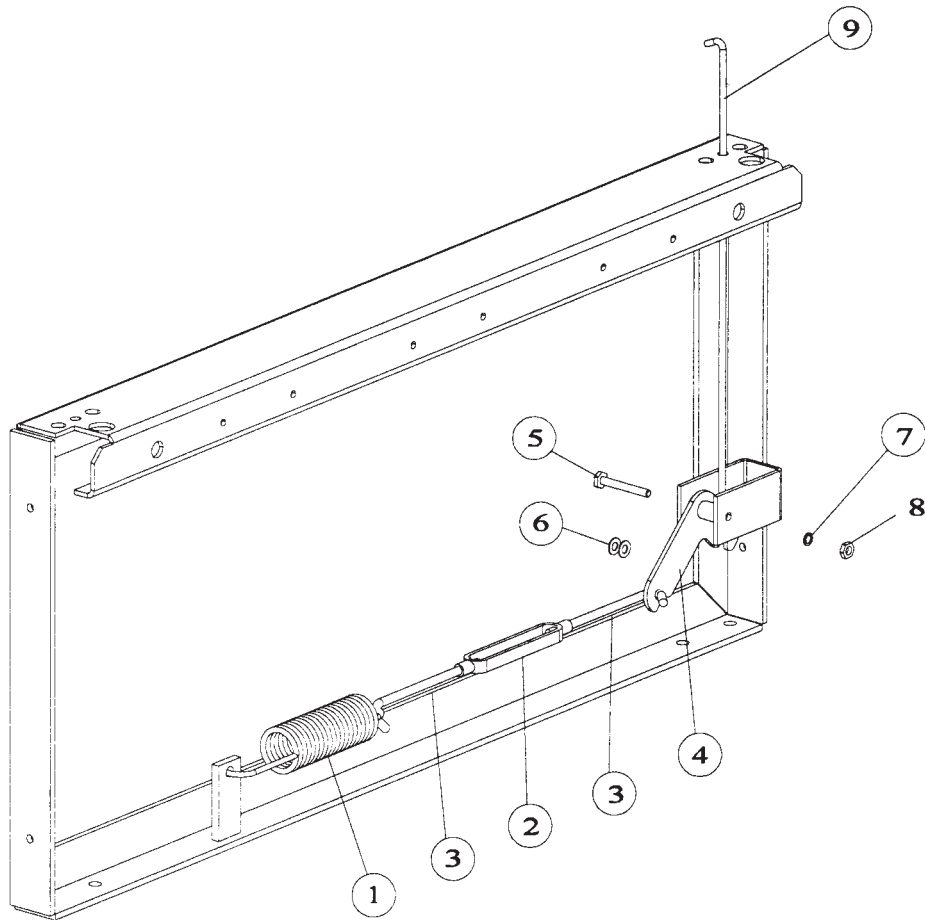


## ELECTRICAL BOX

<u>Item</u>	<u>Parts No.</u>	<u>Description</u>	<u>Qty.</u>
1	KE53838-31	Transformer-Power Tilt 208/240/480V	1
	KE53838-30	Transformer-Power Tilt 220/380V	1
	KE53838-33	Transformer-Hand Tilt 208/240/480V	1
	KE53838-15	Transformer-Hand Tilt 220/380V	1
2	1427305	Capacitor (Power Tilt Only)	1
3	2282100	Capacitor Clamp (Power Tilt Only)	1
4	1426600	Resistor (Power Tilt Only)	1
5	KE50581	Rectifier (Power Tilt Only)	1
6	2320702	Fuse Holder	1
7	KE52936-10	Fuse 1.5A MDL-Power Tilt 208/220/240V	1
	KE52936-11	Fuse 0.5A AGC-Hand Tilt 208/220/240V	1
8	KE52936-13	Fuse 1A AGC (Power & Hand Tilt)	1
9	KE52936-9	Fuse 15A MDA (Power Tilt Only)	1
10	2147403	Liquid-Tight Fitting 5/8"	1
11	KE50377 3-1	Terminal Block - 220/240V Export	4
		Terminal Block - 380/415/480V Export	3
		Terminal Block - All Domestic Models	3
	G01268-2	Terminal End	1
	G01280-4-7	Terminal Channel - 4 Blocks	1
	G01280-3-7	Terminal Channel - 3 Blocks	1
12	2147401	Liquid-Tight Fitting 5/16"	1
13	KE002226 REPLACEMENT KIT	Sealed Switch <span style="border: 1px solid black; padding: 2px;">Switch only KE601979</span>	1
14	KE50750-7	Contactor 3 Pole - 208/240V Domestic	2
		Contactor 3 Pole - 220/240V Export	1
	KE50750-6	Contactor 4 Pole - 380/415/480V	1
15	SK50055-1	Terminal Block - Junction	8
		Terminal Block - Line	2
16	SK50054-1	Terminal End	1
17	2274600	1/2" Liquid-Tight Connector Straight	3

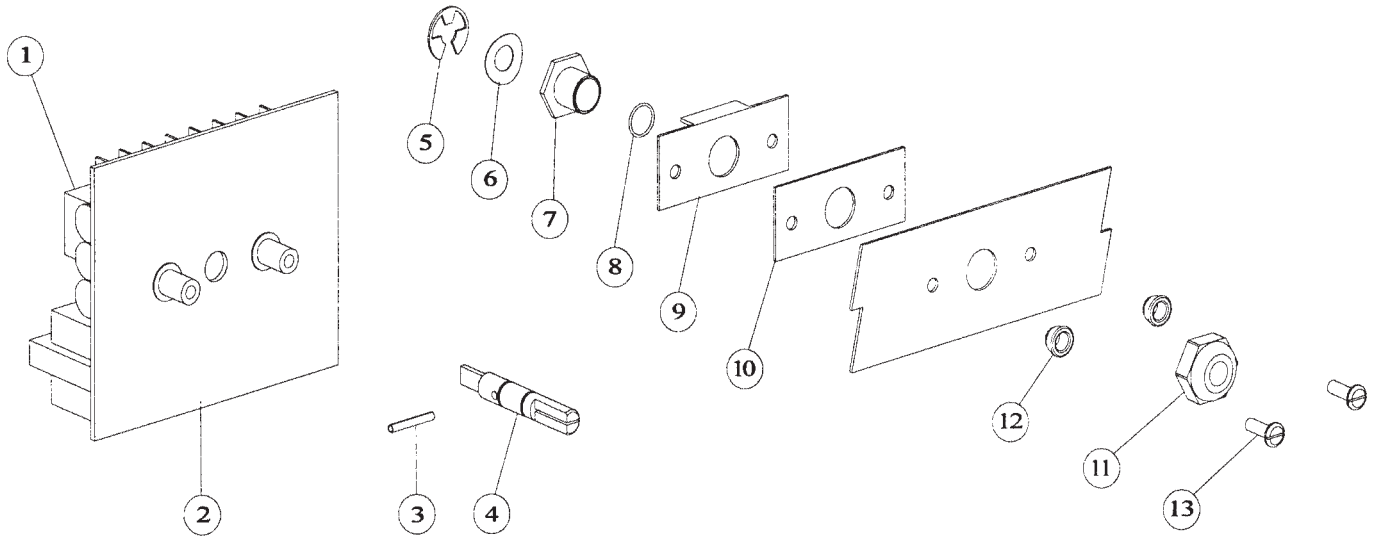






**SPRING ASSY**

<b><u>Item</u></b>	<b><u>Part No.</u></b>	<b><u>Description</u></b>	<b><u>Qty.</u></b>
1	2452300	Spring	2
2	2381700	Turnbuckle Body	2
3	2374900	Connecting Rod R/H Thread	1
	2374901	Connecting Rod L/H Thread	1
4	2372799	Bell Crank Assy R/H	1
	2372798	Bell Crank Assy L/H	1
5	F299	Bolt 1/4-20 x 1/2" Shoulder	2
6	F112	Flat Washer 3/8" I.D.	4
7	F255	Lock Washer 1/4" I.D.	2
8	F239	Nut 1/4-20 S.S.	2
9	2372400	Bell Crank Hook	2



**SHAFT ASSY**

<b><u>Item</u></b>	<b><u>Part No.</u></b>	<b><u>Description</u></b>	<b><u>Qty.</u></b>
1	2142002	Electronic Thermostat	1
2	2159300	Insulator - Thermostat	1
3	2167000	Spring Tension Pin	1
4	2166800	Potentiometer Shaft	1
5	2167200	Retaining Ring	1
6	2167100	Bowed Spring Washer	1
7	2167300	Panel Bearing Assy	1
8	2382800	Retaining Spring	1
9	2166900	Stop Plate	1
10	2358600	Stop Plate Spacer	1
11	2358200	Rotary Shaft Seal	1
12	F419	Sealer Washer	2
13	F163	Screw 6-32 x 3/8	2

# **SPARE PARTS LIST**

<b>ITEM ON.</b>	<b>DESCRIPTION</b>	<b>QTY.</b>
KE55069-7	SAFETY THERMOSTAT . . . . .	1
SK50905-2	LIGHT . . . . .	1
KE52936-13	FUSE, 1 AMP . . . . .	1
SK2498399	SHAFT ASSEMBLY, POTENTIOMETER . . . . .	1
SK2474100	SWITCH . . . . .	1
KE50750-7	CONTACTOR . . . . .	2
SK077190-4	TRANSFORMER . . . . .	1
SK2343502	SWITCH, POWER TILT . . . . .	1
KE52936-9	FUSE, 15 AMP . . . . .	1
SK2345100	THERMOSTAT SENSOR . . . . .	1
SK2142002	SENSOR, RTD. . . . .	1

