



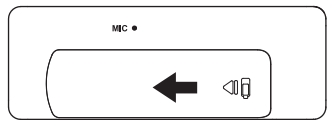
# QuickStartGuide

TH161 series  
www.rcaaudiovideo.com

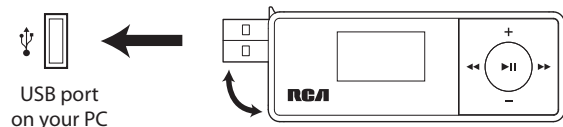
**Congratulations on purchasing your new RCA Player.**  
Please read these instructions for quick tips on using the player.

## Getting started

1. Install the battery into the player:
  - Apply thumb pressure to slide the battery compartment cover in the direction of the arrow, then remove the cover.
  - Insert the supplied AAA battery, following the polarity marks in the battery compartment.
  - Replace the cover.



2. Rotate the USB plug out of the player body and connect the player to your PC as shown.

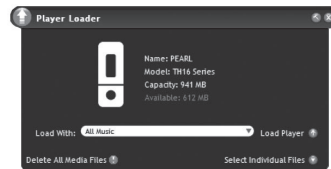


v4.0 (EN/E)

3. The RCA EasyRip™ Media Software installer (stored in the player\*) will launch automatically. Click **NEXT** to begin the installation and follow the instructions to install the software on your PC.
  - RCA EasyRip is currently not compatible with DRM files and Audiobooks.
  - If the installer does not auto-launch, go to **MyComputer** in the Start menu, find and open the drive letter associated with the player (i.e. PEARL) and then double-click the **rcaeasyrip\_setup** file to launch the installer.

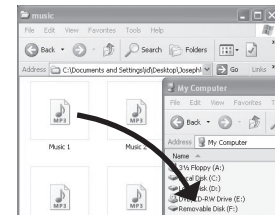
4. Transfer audio files to your player using either of the two methods below:

- a) **RCA EasyRip:** Helps to rip CD's, create playlists, load content and manage your library with an intuitive and modular design. Click the EasyRip icon ( ) on your PC desktop to launch the software.
  - From the module dock on your desktop, click the **PC Library** icon ( ) and then click **Import Media** to load your media content into the EasyRip library.
  - Click the **Player Loader** icon ( ) to open the loader window. To transfer all the files in your music library (up to the player's memory capacity), click **Load Player with All Music** selected. To transfer only selected files, click **Select Individual Files**, browse your PC Library and select each file you want to transfer, and when finished, click **Load Player with Selected Files**.
  - Click the **Help** icon ( ) on the module dock to learn more about using RCA EasyRip.



\* The latest software can be downloaded from [www.rcaaudiovideo.com](http://www.rcaaudiovideo.com).

- b) **Windows Explorer:** Simply drag and drop media files onto the drive letter associated with the player.



- Your RCA Player is also compatible with most PC music management softwares.
  - For details on file transfer, refer to *Managing files on your RCA player* in the user manual stored in the player.
5. Disconnect the player from your PC by clicking the **Safely Remove Hardware** icon ( ) in the system tray (located in the lower right corner of your screen) and selecting the player from the list of devices, then unplug the player from the PC.

## Learn more about the player

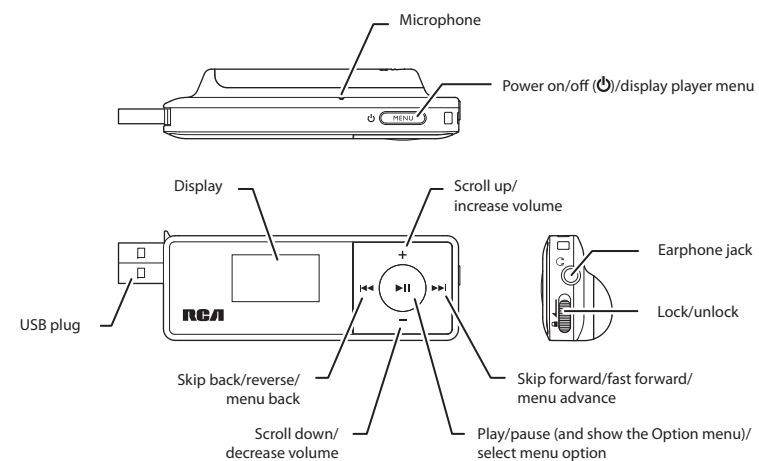
- Read the **user manual**, stored in the **User Manual folder located on the root level of the player**, for more information on the player's features, safety and warranty information, and answers to Frequently Asked Questions (FAQ's).
- If opted-in during installation, the user manual will also be available by clicking on the Start menu ( in XP or in Vista ), clicking on All Programs, clicking on the RCA directory, and then clicking on the appropriate manual.

## Need more help? Do not return this product to the store.

Visit [www.rcaaudiovideo.com/downloads](http://www.rcaaudiovideo.com/downloads) for the latest firmware, RCA EasyRip Media Software, user manual and FAQ's.

Windows is a registered trademark of Microsoft Corporation in the United States and other countries.

## General controls

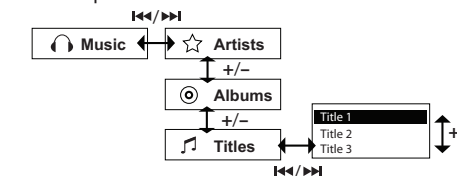


Turn the player on/off

Press and hold **⏻ MENU**.

Navigate to an audio file

In the Home menu, press **⏮** or **⏭** to go back or advance in the player menu and press **+** or **-** to scroll up or down to the desired file



Play an audio file	Press <b>▶</b>
Pause playback and show the Option menu	Press <b>⏻</b> , press again to resume
Adjust the volume	Press <b>+</b> or <b>-</b> during playback
Skip to the next file (or section of audiobooks*)	Press <b>⏭</b>
Skip to the previous file (or section of audiobooks*)	Press <b>⏮</b> within the first 4 seconds of the current audio file
Reverse or fast forward an audio file	Press and hold <b>⏮</b> or <b>⏭</b> during playback
Go to the Home menu (to access Music, Audiobooks, Radio, Voice Memo, Favorites and Settings)	Press <b>MENU</b>
Lock the keys	Slide "Lock/unlock" towards the (  ) icon
Delete files from the player	Refer to page 16-21 of the user manual
Reset the player	Remove and replace the battery

\* Refer to the user manual for information on section skipping for audiobooks.

For information on new and upcoming products and to register your new player, visit [www.rcaaudiovideo.com](http://www.rcaaudiovideo.com).

Audiovox Electronics Corp,  
150 Marcus Blvd, Hauppauge, NY 11788  
© 2008  
Trademark Registered  
Marca Registrada  
Marque Déposée  
[www.rcaaudiovideo.com](http://www.rcaaudiovideo.com)





# Guía de Inicio Rápido

Series TH161

www.rcaaudiovideo.com

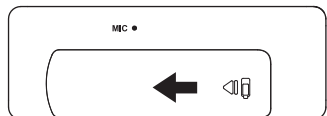
## Felicitaciones por la compra de su nuevo reproductor RCA.

Por favor lea estas instrucciones sobre tips rápidos para usar el reproductor.

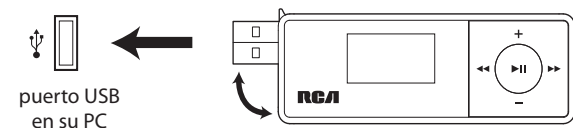
### Para comenzar

1. Instale la batería en el reproductor:

- Aplique la presión del dedo para deslizar la cubierta del compartimiento de baterías en la dirección de la flecha, luego remueva la cubierta.
- Inserte la batería AAA suministrada, siguiendo las marcas de polaridad en el compartimiento de la batería.
- Vuelva a colocar la cubierta.



2. Gire el conector USB fuera del cuerpo del reproductor y conecte el reproductor a su PC como se muestra.

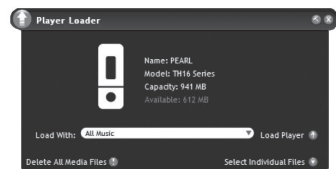


v4.0 (EN/E)

- El instalador del Software de Medios RCA EasyRip™ (almacenado en el reproductor\*) será lanzado en forma automática. Haga clic en **NEXT** para comenzar la instalación y siga las instrucciones para instalar el software en su PC.
- RCA EasyRip actualmente no es compatible con archivos DRM y Audiolibros.
- Si el instalador no inicia en forma automática, vaya a **MyComputer** en el menú de Inicio, encuentre y abra la unidad con la letra asociada con el reproductor (por ejemplo, PEARL) y luego haga doble click en el archivo **rcaeasyrip\_setup** para lanzar el instalador.

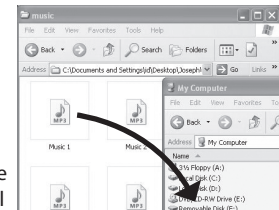
4. Transfiera archivos de audio a su reproductor usando alguno de los dos métodos siguientes:

- RCA EasyRip:** ayuda a extraer CD's, crear listas de reproducción, cargar contenido y administrar su librería con un diseño intuitivo y modular. Haga click en el icono EasyRip ( ) en el escritorio de su PC para lanzar el software.
- Desde el acoplador de módulo en su escritorio, haga click en el icono **PC Library** ( ) y luego click en **Import Media** para cargar su contenido de medios en la librería EasyRip.
- Haga click en el icono **Player Loader** ( ) para abrir la ventana del cargador. Para transferir todos los archivos en su librería de música (hasta la capacidad de memoria del reproductor), haga click en **Load Player** con **All Music** seleccionado. Para transferir solamente archivos seleccionados, haga click en **Select Individual Files**, navegue su Librería PC y seleccione cada archivo que usted quiera transferir, y al terminar, haga click en **Load Player with Selected Files**.
- Haga click en el icono **Help** ( ) en el acoplador de módulo para aprender más acerca del uso de RCA EasyRip.



\* El software más reciente puede ser descargado desde [www.rcaaudiovideo.com](http://www.rcaaudiovideo.com).

b) **Windows Explorer:** simplemente arrastre y suelte los archivos de medios a la letra de la unidad asociada con el reproductor.



- Su reproductor RCA es compatible también con la mayoría del software de administración de música de PC.
- Para detalles sobre transferencia de archivos, refiérase *Administración de Archivos en su reproductor RCA* en el manual del usuario almacenado en el reproductor.

5. Desconecte al reproductor de su PC haciendo clic en el icono **Safely Remove Hardware** ( ) en la bandeja de sistema (ubicada en la esquina inferior derecha de su pantalla) y seleccione el reproductor de la lista de dispositivos, luego desconecte el reproductor de la PC.

### Aprenda más sobre reproductor

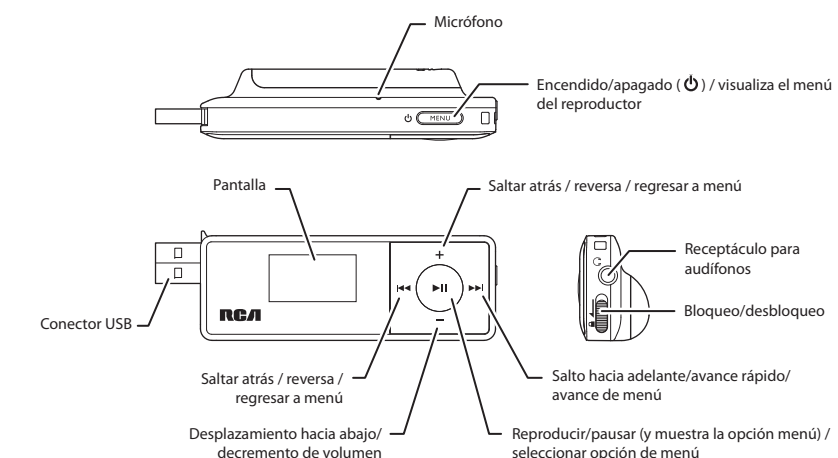
- Lea el **manual del usuario, que se encuentra en la carpeta Manual del Usuario ubicada en el nivel raíz del reproductor**, en la cual encontrará más información sobre las características, seguridad y garantía del reproductor, así como respuestas a Preguntas Frecuentes (FAQ's).
- Si en la instalación tuvo la opción para ello, el manual del usuario estará también disponible haciendo click en el menú Inicio ( en XP o en Vista), haciendo click en Todos los Programas, directorio RCA, o haciendo click en el manual apropiado.

### ¿Necesita más ayuda? No regrese este producto a la tienda.

Visite [www.rcaaudiovideo.com/downloads](http://www.rcaaudiovideo.com/downloads) para el firmware más reciente, Software de Medios RCA EasyRip, manual del usuario y Preguntas Frecuentes.

Windows es una marca registrada de Microsoft Corporation en los Estados Unidos y otros países.

### Controles generales

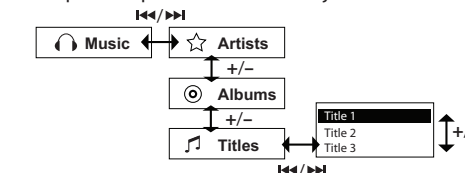


Enciende / apaga el reproductor

Navegue a un archivos de audio

Presione y sostenga **MENU**

En el menú Inicio, presione **◀▶** para regresar o avanzar en el menú reproductor y presione **+ / -** para desplazarse arriba o abajo al archivo



Reproduce de un archivo de audio	Presione <b>▶▶</b>
Pausa la reproducción y muestra el menú Opción	Presione <b>▶▶</b> , presione otra vez para reanudar
Ajusta el volumen	Presione <b>+ / -</b> durante la reproducción
Salta al siguiente archivo (o sección de audiolibros*)	Presione <b>▶▶</b>
Salta al siguiente previo (o sección de audiolibros*)	Presione <b>◀◀</b> dentro de los primeros 4 segundos del archivo de audio actual
Reversa o avance rápido de un archivo de audio	Presione y sostenga <b>◀◀</b> ó <b>▶▶</b> durante la reproducción
Va al menú de Inicio (para acceder Música, Audiolibros, Radio, Memo de Voz, Favoritos y Configuraciones)	Presione <b>MENU</b>
Bloquea las teclas	Deslice "Bloquear/Desbloquear" hacia el ícono (  )
Elimina activos del reproductor	Refiérase a la página 16-21 del manual del usuario
Reinicia el reproductor	Retire y reemplace la batería

\* Para información sobre la sección salto de audiolibros refiérase al manual del usuario.

Para información sobre nuevos productos y para registrar su nuevo reproductor, visite [www.rcaaudiovideo.com](http://www.rcaaudiovideo.com).

Audiovox Electronics Corp,  
150 Marcus Blvd, Hauppauge, NY 11788  
© 2008  
Trademark Registered  
Marca Registrada  
Marque Déposéé  
[www.rcaaudiovideo.com](http://www.rcaaudiovideo.com)

