



## LAUNDRY WORKSURFACE

Use and Care Guide

## SUPERFICIE DE TRABAJO PARA LAVANDERÍA

Manual de uso y cuidado

## SURFACE DE TRAVAIL POUR BUANDERIE

Guide d'utilisation et d'entretien

### Table of Contents / Índice / Table des matières

<b>WORKSURFACE SAFETY</b> .....	1	<b>SEGURIDAD DE LA SUPERFICIE DE TRABAJO</b> .....	6	<b>SÉCURITÉ DE LA SURFACE DE TRAVAIL</b> ...	9
<b>INSTALLATION REQUIREMENTS</b> .....	2	<b>REQUISITOS DE INSTALACIÓN</b> .....	6	<b>EXIGENCES D'INSTALLATION</b> .....	9
Tools and Parts .....	2	Piezas y herramientas .....	6	Outillage et pièces.....	9
Location Requirements .....	2	Requisitos de ubicación.....	6	Exigences d'emplacement .....	9
<b>INSTALLATION INSTRUCTIONS</b> .....	3	<b>INSTRUCCIONES DE INSTALACIÓN</b> .....	7	<b>INSTRUCTIONS D'INSTALLATION</b> .....	10
<b>WORKSURFACE CARE</b> .....	3	<b>CUIDADO DE LA SUPERFICIE DE TRABAJO</b> .....	7	<b>ENTRETIEN DE LA SURFACE DE TRAVAIL</b> .....	10
<b>WARRANTY</b> .....	4	<b>GARANTÍA</b> .....	8	<b>GARANTIE</b> .....	11

## WORKSURFACE SAFETY

### Your safety and the safety of others are very important.

We have provided many important safety messages in this manual and on your appliance. Always read and obey all safety messages.



This is the safety alert symbol.

This symbol alerts you to potential hazards that can kill or hurt you and others.

All safety messages will follow the safety alert symbol and either the word "DANGER" or "WARNING."

These words mean:

**! DANGER**

You can be killed or seriously injured if you don't immediately follow instructions.

**! WARNING**

You can be killed or seriously injured if you don't follow instructions.

All safety messages will tell you what the potential hazard is, tell you how to reduce the chance of injury, and tell you what can happen if the instructions are not followed.

# INSTALLATION REQUIREMENTS

## Tools and Parts

Gather the required tools and parts before starting installation. Read and follow the instructions provided with any tools listed here.

### Tools Required

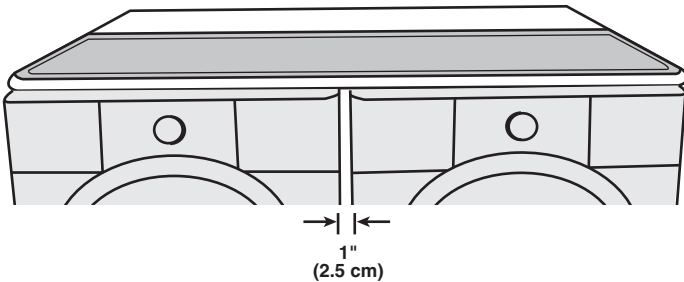
- Measuring tape
- Level

## Location Requirements

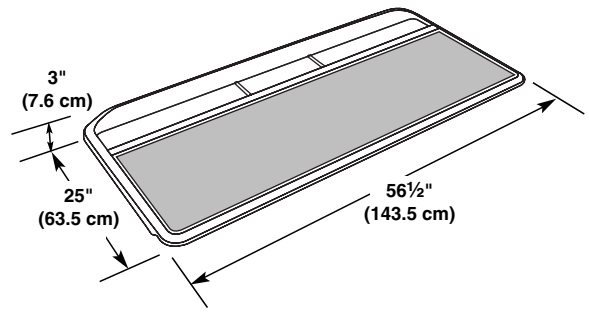
The worksurface can be installed on top of a front-loading washer and dryer pair situated next to each other. The washer and dryer must be level side to side and front to back and at the same height. Proper installation is your responsibility.

### Installation Spacing

- The worksurface will fit on top of a washer and dryer that are each 27" (68.6 cm) wide and have a spacing of approximately 1" (2.5 cm) between them for the alignment pads.

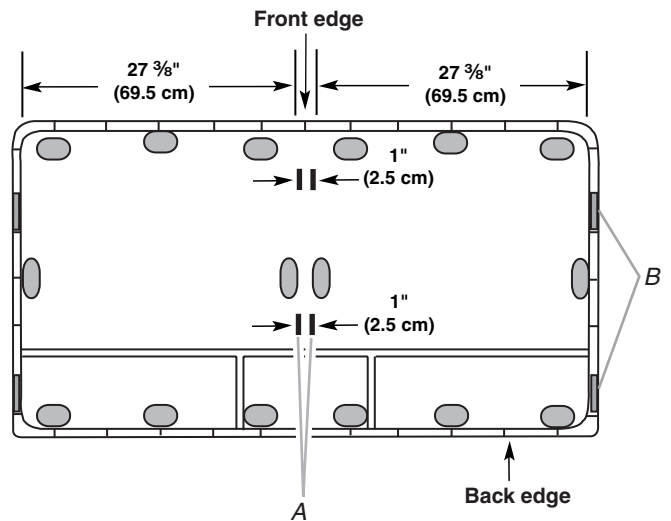


## Worksurface Dimensions



Top view

**NOTE:** The worksurface will add 3" (7.6 cm) to the overall height of your washer and dryer



Bottom view

- A. Alignment pads
- B. Side pads

# INSTALLATION INSTRUCTIONS

1. Remove the rubber mat(s) from the top of the worksurface and set aside.

## **⚠ WARNING**

### **Excessive Weight Hazard**

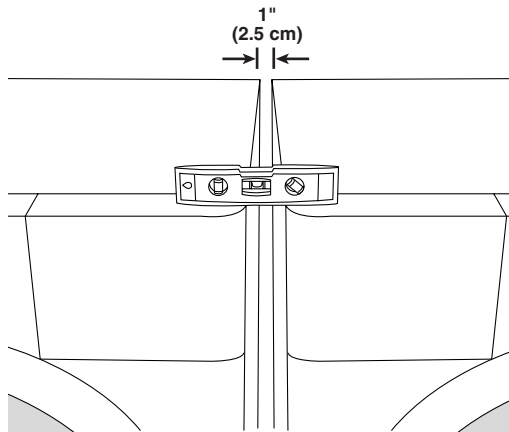
**Use two or more people to move and uninstall washer.  
Failure to do so can result in back or other injury.**

## **⚠ WARNING**

### **Excessive Weight Hazard**

**Use two or more people to move and uninstall dryer.  
Failure to do so can result in back or other injury.**

2. Check the spacing between your washer and dryer. If necessary, move your washer or dryer so that there is a space of approximately 1" (2.5 cm) between them.
3. Check that the washer and dryer are level front to back and side to side and the difference in height is no more than  $\frac{3}{8}$ " (0.95 cm). Place a level on both the washer and dryer to determine any difference in height. If necessary, adjust the washer or dryer feet.



**NOTE:** Refer to your model's Use and Care Guide for tools required and leveling instructions.

4. Place the worksurface on top of the washer and dryer. Holding the front edge up, hook the back edge over the back of the washer and dryer. Center it left to right so that the alignment pads fit in the space between the washer and dryer.
5. Check that the top of the washer and the bottom of the rubber mat(s) are clean and set in place on top of the worksurface.
6. Dispose of/recycle all packaging materials.

## WORKSURFACE CARE

The worksurface can be used for sorting, treating and folding laundry and for storing various laundry products.

**IMPORTANT:** The worksurface is not intended for ironing. Using an iron on the worksurface could cause it to become discolored.

### **Cleaning the Worksurface**

- Use a soft damp cloth or sponge to wipe up any spills. Occasionally wipe the worksurface to keep it looking new.
- Use mild soap and water; do not use abrasive products.

---

# WHIRLPOOL CORPORATION LAUNDRY PRODUCT WARRANTY

---

## ONE YEAR LIMITED WARRANTY

For one year from the date of purchase, when this product is operated and maintained according to instructions attached to or furnished with the product, Whirlpool or Whirlpool Canada (hereafter "Whirlpool") will pay for factory specified replacement parts and repair labor to correct defects in materials or workmanship. Service must be provided by a Whirlpool designated service company.

---

### ITEMS WHIRLPOOL WILL NOT PAY FOR

1. Service calls to correct the installation of your product, to instruct you how to use your product, to replace or repair house fuses or to correct house wiring or plumbing.
  2. Repairs when your product is used for other than normal, single-family household use.
  3. Damage resulting from accident, alteration, misuse, abuse, fire, flood, acts of God, improper installation, installation not in accordance with electrical or plumbing codes, or use of products not approved by Whirlpool.
  4. Replacement parts or repair labor costs for units operated outside the United States or Canada.
  5. Pickup and delivery. This product is designed to be repaired in the home.
  6. Repairs to parts or systems resulting from unauthorized modifications made to the product.
  7. Expenses for travel and transportation for product service in remote locations.
  8. The removal and reinstallation of your product if it is installed in an inaccessible location or is not installed in accordance with published installation instructions.
- 

### DISCLAIMER OF IMPLIED WARRANTIES; LIMITATION OF REMEDIES

CUSTOMER'S SOLE AND EXCLUSIVE REMEDY UNDER THIS LIMITED WARRANTY SHALL BE PRODUCT REPAIR AS PROVIDED HEREIN. IMPLIED WARRANTIES, INCLUDING WARRANTIES OF MERCHANTABILITY OR FITNESS FOR A PARTICULAR PURPOSE, ARE LIMITED TO ONE YEAR OR THE SHORTEST PERIOD ALLOWED BY LAW. WHIRLPOOL SHALL NOT BE LIABLE FOR INCIDENTAL OR CONSEQUENTIAL DAMAGES. SOME STATES AND PROVINCES DO NOT ALLOW THE EXCLUSION OR LIMITATION OF INCIDENTAL OR CONSEQUENTIAL DAMAGES, OR LIMITATIONS ON THE DURATION OF IMPLIED WARRANTIES OF MERCHANTABILITY OR FITNESS, SO THESE EXCLUSIONS OR LIMITATIONS MAY NOT APPLY TO YOU. THIS WARRANTY GIVES YOU SPECIFIC LEGAL RIGHTS AND YOU MAY ALSO HAVE OTHER RIGHTS, WHICH VARY FROM STATE TO STATE OR PROVINCE TO PROVINCE.

---

Outside the 50 United States and Canada, this warranty does not apply. Contact your authorized Whirlpool dealer to determine if another warranty applies. If you need service, in the U.S.A., call **1-800-422-1230**. In Canada, call **1-800-807-6777**.

6/06

**Keep this book and your sales slip together for future reference. You must provide proof of purchase or installation date for in-warranty service.**

Write down the following information about your major product to better help you obtain assistance or service if you ever need it. You will need to know your complete model number and serial number. You can find this information on the model and serial number label located on the product.

Dealer name \_\_\_\_\_  
Address \_\_\_\_\_  
Phone number \_\_\_\_\_  
Model number \_\_\_\_\_  
Serial number \_\_\_\_\_  
Purchase date \_\_\_\_\_

---

## Notes

# SEGURIDAD DE LA SUPERFICIE DE TRABAJO

## Su seguridad y la seguridad de los demás es muy importante.

Hemos incluido muchos mensajes importantes de seguridad en este manual y en su electrodoméstico. Lea y obedezca siempre todos los mensajes de seguridad.



Este es el símbolo de advertencia de seguridad.

Este símbolo le llama la atención sobre peligros potenciales que pueden ocasionar la muerte o una lesión a usted y a los demás.

Todos los mensajes de seguridad irán a continuación del símbolo de advertencia de seguridad y de la palabra "PELIGRO" o "ADVERTENCIA". Estas palabras significan:

**PELIGRO**

Si no sigue las instrucciones de inmediato, usted puede morir o sufrir una lesión grave.

**ADVERTENCIA**

Si no sigue las instrucciones, usted puede morir o sufrir una lesión grave.

Todos los mensajes de seguridad le dirán el peligro potencial, le dirán cómo reducir las posibilidades de sufrir una lesión y lo que puede suceder si no se siguen las instrucciones.

## REQUISITOS DE INSTALACIÓN

### Piezas y herramientas

Reúna las herramientas y piezas necesarias antes de comenzar la instalación. Lea y siga las instrucciones provistas con cualquiera de las herramientas enlistadas aquí.

#### Herramientas requeridas

- Cinta de medir
- Nivel

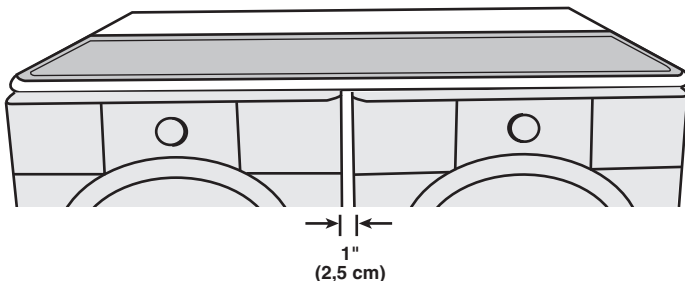
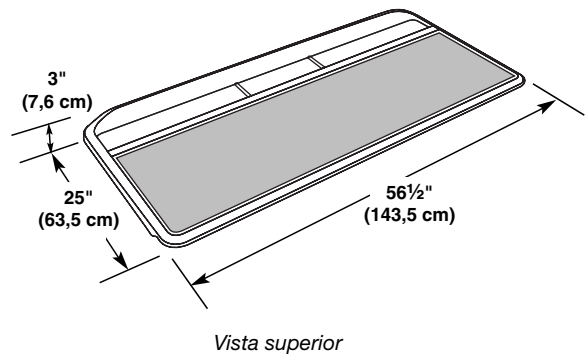
### Requisitos de ubicación

La superficie de trabajo puede ser instalada sobre un par de lavadora y secadora de carga frontal que están una al lado de la otra. La lavadora y la secadora deben estar niveladas de lado a lado y de adelante hacia atrás, y estar a la misma altura. La instalación correcta es su responsabilidad.

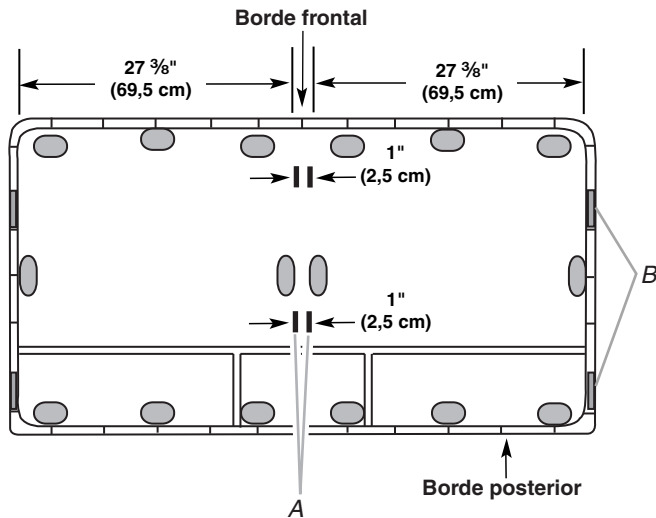
#### Espacio para la instalación

- La superficie de trabajo encajará sobre una lavadora y secadora que tengan 27" (68,6 cm) de ancho y con un espacio de aproximadamente 1" (2,5 cm) entre las mismas para las almohadillas de alineamiento.

### Dimensiones de la superficie de trabajo



**NOTA:** Con la superficie de trabajo, se agregarán 3" (7,6 cm) a la altura total de la lavadora y secadora.



Vista inferior

A. Almohadillas de alineamiento  
B. Almohadillas laterales

## INSTRUCCIONES DE INSTALACIÓN

1. Saque el (los) tapete(s) de goma de la parte superior de la superficie de trabajo y déjelo a un lado.

### ⚠ ADVERTENCIA

**Peligro de Peso Excesivo**

Use dos o más personas para mover y desinstalar la lavadora.

No seguir esta instrucción puede ocasionar una lesión en la espalda u otro tipo de lesiones.

### ⚠ ADVERTENCIA

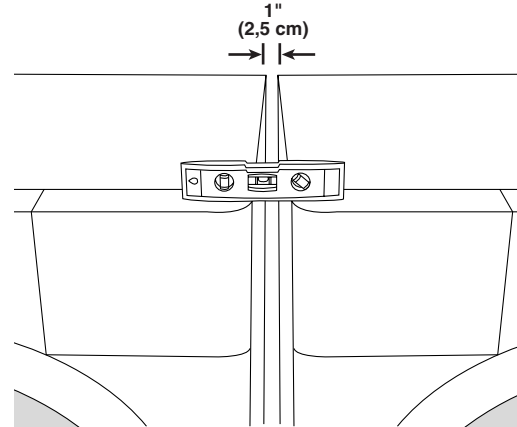
**Peligro de Peso Excesivo**

Use dos o más personas para mover y desinstalar la secadora.

No seguir esta instrucción puede ocasionar una lesión en la espalda u otro tipo de lesiones.

2. Fíjese en el espacio que hay entre la lavadora y la secadora. Si es necesario, mueva la lavadora o la secadora para que haya un espacio entre ellas de 1" (2,5 cm).

3. Verifique que la lavadora y la secadora estén niveladas de adelante hacia atrás y de lado a lado y que la diferencia en altura no sea superior a 3/8" (0,95 cm). Coloque un nivel tanto en la lavadora como en la secadora para determinar si hay alguna diferencia en altura. Si es necesario, ajuste las patas de la lavadora o de la secadora.



**NOTA:** Consulte el Manual de uso y cuidado para ver las herramientas requeridas y las instrucciones para la nivelación.

4. Coloque la superficie de trabajo encima de la lavadora y la secadora. Enganche el borde posterior sobre la parte posterior de la lavadora y la secadora sosteniendo el borde frontal hacia arriba. Céntrela de izquierda a derecha de modo que las almohadillas de alineamiento quepan en el espacio que está entre la lavadora y la secadora.
5. Verifique que la parte superior de la lavadora y la parte inferior del (de los) tapete(s) estén limpios y fijos en su lugar, encima de la superficie de trabajo.
6. Deshágase de todos los materiales de embalaje o recíclelos.

## CUIDADO DE LA SUPERFICIE DE TRABAJO

La superficie de trabajo puede usarse para separar, tratar y plegar la ropa, así como también para guardar variados productos de lavandería.

**IMPORTANTE:** La superficie de trabajo no fue diseñada para planchar. La superficie de trabajo podría decolorarse si se usa una plancha sobre la misma.

### Limpeza de la superficie de trabajo

- Use un paño suave y húmedo o una esponja para limpiar cualquier derrame. De vez en cuando, limpie el exterior de la superficie de trabajo para que se vea como nueva.
- Use jabón suave y agua; no use productos abrasivos.

---

# GARANTÍA DE LOS PRODUCTOS DE LAVANDERÍA DE WHIRLPOOL CORPORATION

---

## GARANTÍA LIMITADA DE UN AÑO

Durante un año a partir de la fecha de compra, siempre y cuando se dé a este producto un uso y mantenimiento de conformidad con las instrucciones adjuntas o provistas con el producto, Whirlpool o Whirlpool Canada (en lo sucesivo denominado "Whirlpool") se hará cargo del costo de las piezas de repuesto especificadas de fábrica y del trabajo de reparación para corregir defectos en los materiales o en la mano de obra. El servicio deberá ser suministrado por una compañía de servicio designada por Whirlpool.

---

### WHIRLPOOL NO PAGARÁ POR LOS SIGUIENTES ARTÍCULOS

1. Visitas de servicio técnico para corregir la instalación de su producto, para enseñarle a usar su producto, para cambiar o reparar fusibles domésticos o para corregir la instalación eléctrica o de la tubería de la casa.
  2. Reparaciones cuando su producto se use de un modo diferente al doméstico familiar.
  3. Daños causados por accidente, alteración, uso indebido, abuso, incendio, inundación, actos fortuitos, instalación incorrecta, instalación que no esté de acuerdo con los códigos eléctricos o de plomería, o el empleo de productos no aprobados por Whirlpool.
  4. Piezas de repuesto o gastos de reparación para electrodomésticos que se empleen fuera de los Estados Unidos o Canadá.
  5. Recogida y entrega. Este producto está diseñado para ser reparado en el hogar.
  6. Reparaciones de piezas o sistemas como resultado de modificaciones no autorizadas que se hayan efectuado en el producto.
  7. Gastos de viaje y transporte para obtener servicio del producto en lugares remotos.
  8. La remoción e instalación de su producto si estuviera instalado en un lugar inaccesible o si no estuviera instalado de conformidad con las instrucciones de instalación publicadas.
- 

### EXCLUSIÓN DE GARANTÍAS IMPLÍCITAS; LIMITACIÓN DE RECURSOS

EL ÚNICO Y EXCLUSIVO RECURSO DEL CLIENTE SEGÚN LOS TÉRMINOS DE ESTA GARANTÍA LIMITADA SERÁ EL DE REPARAR EL PRODUCTO SEGÚN SE ESTIPULA EN LA PRESENTE. LAS GARANTÍAS IMPLÍCITAS, INCLUYENDO LAS GARANTÍAS DE COMERCIALIZACIÓN O DE CAPACIDAD PARA UN PROPÓSITO PARTICULAR, SERÁN LIMITADAS A UN AÑO O AL PERÍODO MÁS CORTO PERMITIDO POR LEY. WHIRLPOOL NO SE RESPONSABILIZARÁ POR DAÑOS INCIDENTALES O CONSECUENTES. ALGUNOS ESTADOS Y PROVINCIAS NO PERMITEN LAS EXCLUSIONES O LIMITACIONES POR DAÑOS INCIDENTALES O CONSECUENTES, O LIMITACIONES ACERCA DE CUÁNTO DEBE DURAR UNA GARANTÍA IMPLÍCITA DE COMERCIALIZACIÓN O CAPACIDAD, DE MODO QUE LAS LIMITACIONES O EXCLUSIONES ARRIBA MENCIONADAS PUEDEN NO APLICARSE EN SU CASO. ESTA GARANTÍA LE OTORGA DERECHOS LEGALES ESPECÍFICOS Y ES POSIBLE QUE USTED TENGA TAMBIÉN OTROS DERECHOS QUE PUEDEN VARIAR DE UN ESTADO A OTRO O DE UNA PROVINCIA A OTRA.

---

Esta garantía no tiene vigor fuera de los cincuenta Estados Unidos y Canadá. Póngase en contacto con el distribuidor autorizado de Whirlpool para determinar si corresponde otra garantía. En los EE.UU., si necesita servicio, llame al **1-800-422-1230**. En Canadá, llame al **1-800-807-6777**.

6/06

**Guarde este libro y su comprobante de compra juntos para referencia futura. Usted deberá proporcionar el comprobante de la compra o una fecha de instalación para obtener servicio bajo la garantía.**

Escriba la siguiente información acerca de su producto principal para ayudarle mejor a obtener asistencia o servicio técnico si alguna vez llegara a necesitarlo. Deberá tener a mano el número completo del modelo y de la serie. Usted puede encontrar esta información en la etiqueta con el número de modelo y de serie ubicada en el producto.

Nombre del distribuidor \_\_\_\_\_

Dirección \_\_\_\_\_

Número de teléfono \_\_\_\_\_

Número de modelo \_\_\_\_\_

Número de serie \_\_\_\_\_

Fecha de compra \_\_\_\_\_



# SÉCURITÉ DE LA SURFACE DE TRAVAIL

## Votre sécurité et celle des autres est très importante.

Nous donnons de nombreux messages de sécurité importants dans ce manuel et sur votre appareil ménager. Assurez-vous de toujours lire tous les messages de sécurité et de vous y conformer.



Voici le symbole d'alerte de sécurité.

Ce symbole d'alerte de sécurité vous signale les dangers potentiels de décès et de blessures graves à vous et à d'autres.

Tous les messages de sécurité suivront le symbole d'alerte de sécurité et le mot "DANGER" ou "AVERTISSEMENT". Ces mots signifient :

**⚠ DANGER**

Risque possible de décès ou de blessure grave si vous ne suivez pas immédiatement les instructions.

**⚠ AVERTISSEMENT**

Risque possible de décès ou de blessure grave si vous ne suivez pas les instructions.

Tous les messages de sécurité vous diront quel est le danger potentiel et vous disent comment réduire le risque de blessure et ce qui peut se produire en cas de non-respect des instructions.

## EXIGENCES D'INSTALLATION

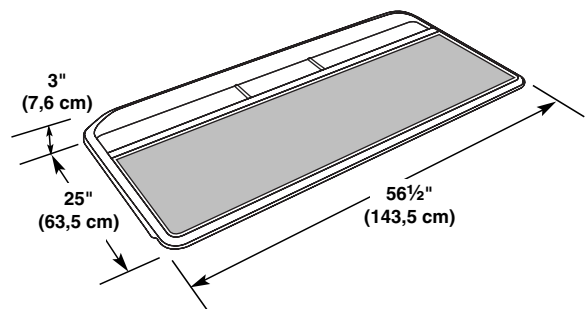
### Outillage et pièces

Rassembler les outils et pièces nécessaires avant de commencer l'installation. Lire et suivre les instructions fournies avec les outils indiqués ici.

#### Outillage nécessaire

- Mètre ruban
- Niveau

### Dimensions de la surface de travail



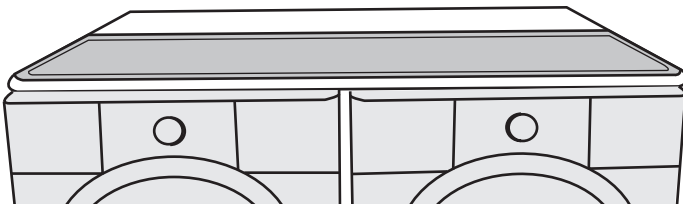
Vue de dessus

### Exigences d'emplacement

La surface de travail peut être installée sur un ensemble de laveuse à chargement frontal et sècheuse installées l'une à côté de l'autre. La laveuse et la sècheuse doivent être d'aplomb transversalement et dans le sens avant/arrière et doivent se trouver à la même hauteur. C'est à l'utilisateur qu'incombe la responsabilité de réaliser une installation correcte.

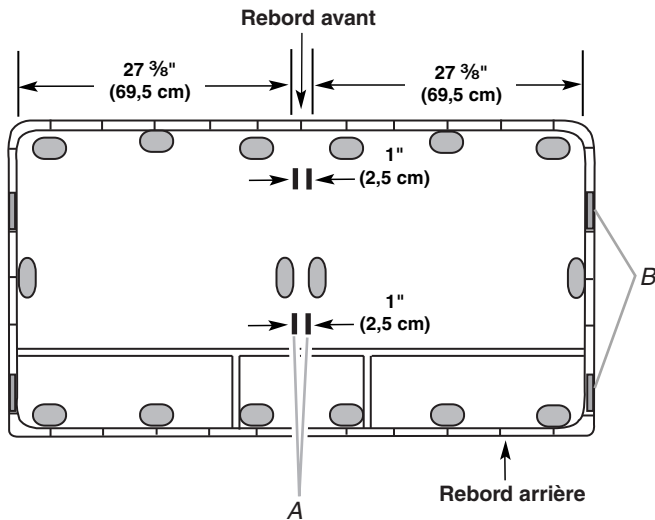
#### Espacement d'installation

- La surface de travail conviendra pour l'installation sur une laveuse et une sècheuse qui font chacune 27" (68,6 cm) de largeur et entre lesquelles il y a un espace d'environ 1" (2,5 cm) pour les patins d'alignement.



1"  
(2,5 cm)

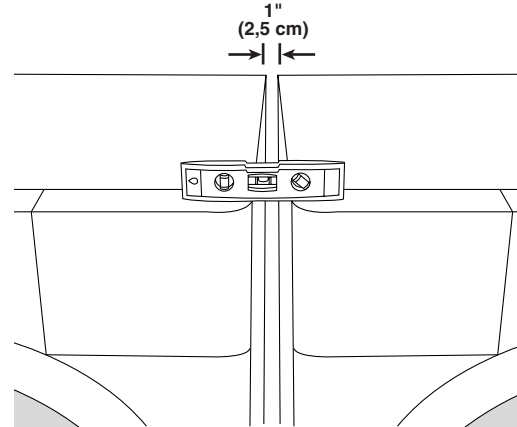
**REMARQUE :** La surface de travail ajoutera 3" (7,6 cm) à la hauteur hors-tout de la laveuse et de la sécheuse.



Vue de dessous

A. Patins d'alignement  
B. Patins latéraux

- Vérifier que la laveuse et la sécheuse sont d'aplomb transversalement et dans le sens avant/arrière et que la différence de hauteur n'excède pas  $\frac{3}{8}$ " (0,95 cm). Placer un niveau sur la laveuse et sur la sécheuse afin de déterminer la différence de hauteur. Si nécessaire, ajuster les pieds de la laveuse ou de la sécheuse.



**REMARQUE :** Consulter le Guide d'utilisation et d'entretien de votre modèle pour déterminer les outils nécessaires et obtenir des instructions sur le réglage de l'aplomb.

- Placer la surface de travail sur la laveuse et la sécheuse. En soulevant le rebord avant, accrocher le rebord arrière au-dessus de la partie arrière de la laveuse et de la sécheuse. Centrer la surface de travail de gauche à droite de façon à ce que les patins d'alignement s'introduisent dans l'espace entre la laveuse et la sécheuse.
- Vérifier si la partie supérieure de la laveuse et le fond du revêtement de caoutchouc sont propres avant de placer le revêtement sur la surface de travail.
- Jeter/recycler tous les matériaux d'emballage.

## INSTRUCTIONS D'INSTALLATION

- Ôter le revêtement de caoutchouc de la partie supérieure de la surface de travail et le conserver à part.

### **AVERTISSEMENT**

**Risque du poids excessif**

Utiliser deux ou plus de personnes pour déplacer et désinstaller la laveuse.

Le non-respect de cette instruction peut causer une blessure au dos ou d'autre blessure.

### **AVERTISSEMENT**

**Risque du poids excessif**

Utiliser deux ou plus de personnes pour déplacer et désinstaller la sécheuse.

Le non-respect de cette instruction peut causer une blessure au dos ou d'autre blessure.

- Vérifier l'espace disponible entre la laveuse et la sécheuse. Si nécessaire, déplacer la laveuse ou la sécheuse de façon à ce qu'il y ait un espace d'environ 1" (2,5 cm) entre les deux appareils.

## ENTRETIEN DE LA SURFACE DE TRAVAIL

La surface de travail peut être utilisée pour le tri, le traitement et le pliage du linge et pour le remisage de divers produits de lessive.

**IMPORTANT :** La surface de travail n'est pas conçue pour le repassage. L'utilisation d'un fer à repasser sur la surface de travail peut entraîner une décoloration.

### Nettoyage de la surface de travail

- Utiliser une éponge ou un chiffon doux humide pour essuyer les renversements. Essuyer occasionnellement les surfaces externes de la surface de travail pour maintenir son apparence d'appareil neuf.
- Utiliser un savon doux et de l'eau; ne pas utiliser de produits abrasifs.

---

# GARANTIE DES APPAREILS DE BUANDERIE WHIRLPOOL CORPORATION

---

## GARANTIE LIMITÉE DE UN AN

Pendant un an à compter de la date d'achat, lorsque ce produit est utilisé et entretenu conformément aux instructions jointes à ou fournies avec le produit, Whirlpool ou Whirlpool Canada (ci-après désignées "Whirlpool") paiera pour les pièces de rechange spécifiées par l'usine et la main-d'œuvre pour corriger les vices de matériaux ou de fabrication. Le service doit être fourni par une compagnie de service désignée par Whirlpool.

---

### WHIRLPOOL NE PRENDRA PAS EN CHARGE

1. Les visites de service pour rectifier l'installation du produit, montrer à l'utilisateur comment utiliser le produit, remplacer ou réparer des fusibles ou rectifier le câblage ou la plomberie du domicile.
  2. Les réparations lorsque le produit est utilisé à des fins autres que l'usage unifamilial normal.
  3. Les dommages imputables à : accident, modification, usage impropre ou abusif, incendie, inondation, actes de Dieu, installation fautive ou installation non conforme aux codes d'électricité ou de plomberie, ou l'utilisation de produits non approuvés par Whirlpool.
  4. Le coût des pièces de rechange et de la main-d'œuvre pour les appareils utilisés hors des États-Unis ou du Canada.
  5. Le ramassage et la livraison. Ce produit est conçu pour être réparé à domicile.
  6. Les réparations aux pièces ou systèmes résultant d'une modification non autorisée faite au produit.
  7. Les frais de voyage et de transport pour le service d'un produit dans les régions éloignées.
  8. La dépose et la réinstallation de votre produit si celui-ci est installé dans un endroit inaccessible ou n'est pas installé conformément aux instructions d'installation fournies.
- 

### CLAUSE D'EXONÉRATION DE RESPONSABILITÉ AU TITRE DES GARANTIES IMPLICITES; LIMITATION DES RECOURS

LE SEUL ET EXCLUSIF RECOURS DU CLIENT DANS LE CADRE DE LA PRÉSENTE GARANTIE LIMITÉE CONSISTE EN LA RÉPARATION PRÉVUE CI-DESSUS. LES GARANTIES IMPLICITES, Y COMPRIS LES GARANTIES APPLICABLES DE QUALITÉ MARCHANDE ET D'APTITUDE À UN USAGE PARTICULIER, SONT LIMITÉES À UN AN OU À LA PLUS COURTE PÉRIODE AUTORISÉE PAR LA LOI. WHIRLPOOL N'ASSUME AUCUNE RESPONSABILITÉ POUR LES DOMMAGES FORTUITS OU INDIRECTS. CERTAINES JURIDICTIONS NE PERMETTENT PAS L'EXCLUSION OU LA LIMITATION DES DOMMAGES FORTUITS OU INDIRECTS, OU LES LIMITATIONS DE LA DURÉE DES GARANTIES IMPLICITES DE QUALITÉ MARCHANDE OU D'APTITUDE À UN USAGE PARTICULIER, DE SORTE QUE CES EXCLUSIONS OU LIMITATIONS PEUVENT NE PAS S'APPLIQUER DANS VOTRE CAS. CETTE GARANTIE VOUS CONFÈRE DES DROITS JURIDIQUES SPÉCIFIQUES ET VOUS POUVEZ ÉGALEMENT JOUIR D'AUTRES DROITS QUI PEUVENT VARIER D'UNE JURIDICTION À UNE AUTRE.

---

À l'extérieur du Canada et des 50 États des États-Unis, cette garantie ne s'applique pas. Contacter votre marchand Whirlpool autorisé pour déterminer si une autre garantie s'applique. Pour le service aux États-Unis, composer le **1-800-422-1230**. Au Canada, composer le **1-800-807-6777**.

---

6/06

**Conservez ce manuel et votre reçu de vente pour référence ultérieure. Pour l'entretien sous garantie, vous devez présenter un document prouvant la date d'achat ou d'installation.**

Inscrivez les renseignements suivants au sujet de votre produit pour mieux vous aider à obtenir assistance ou réparation en cas de besoin. Vous devrez connaître le numéro de modèle et le numéro de série au complet. Vous trouverez ces renseignements sur la plaque signalétique située sur le produit.

Nom du marchand \_\_\_\_\_

Adresse \_\_\_\_\_

Numéro de téléphone \_\_\_\_\_

Numéro de modèle \_\_\_\_\_

Numéro de série \_\_\_\_\_

Date d'achat \_\_\_\_\_

**W10110902**

© 2006 Whirlpool Corporation.  
All rights reserved.

Todos los derechos reservados. ® Marca registrada/TM Marca de comercio de Whirlpool, U.S.A., usada bajo licencia de Whirlpool Canada LP en Canadá

Tous droits réservés.

® Registered Trademark/TM Trademark of Whirlpool, U.S.A., Whirlpool Canada LP Licensee in Canada

® Marque déposée/TM Marque de commerce de Whirlpool, U.S.A., emploi licencié par Whirlpool Canada LP au Canada

7/06

Printed in Taiwan

Impreso en Taiwán

Imprimé à Taïwan