

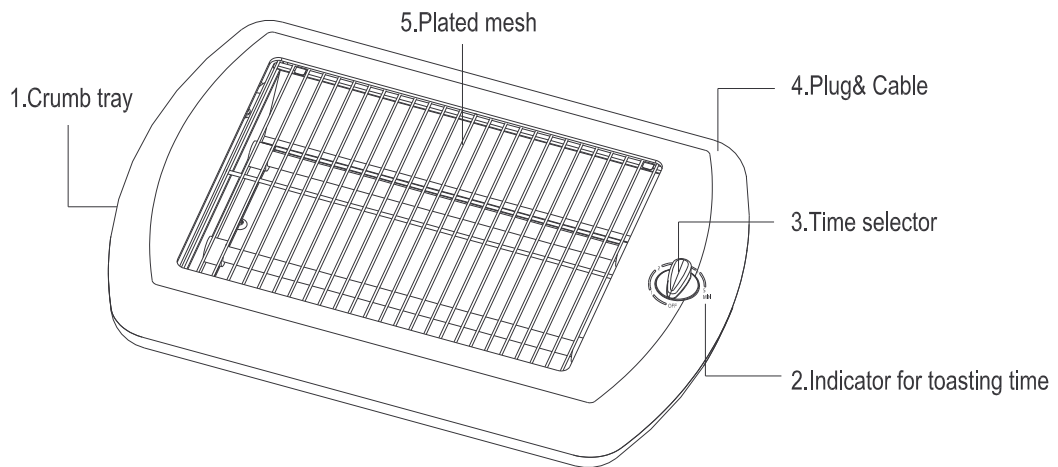


TOSTADOR

MANUAL DE INSTRUCCIONES

Modelo: TSP-1SM

Voltaje: 230V/50Hz
Potencia: 700 Watt
clase: 1



- 1.- Bandeja recogemigas
- 2.- Indicador de tiempo de tueste
- 3.- Selector de tiempo.
- 4.- Cable de corriente.
- 5.- Rejilla tostadora

Este electrodoméstico es solamente para uso doméstico y no es aplicable para uso comercial. Por favor, lea cuidadosamente las instrucciones antes de usarlo por primera vez y guarde estas instrucciones de uso para futuras consultas.

INFORMACION DE SEGURIDAD

- Ⓢ Por favor lea el manual de instrucciones cuidadosamente antes de usarlo.
- Ⓢ Por favor, guarde estas instrucciones y el embalaje durante cierto tiempo en un lugar seguro y accesible.
- Ⓢ Utilice este aparato, solo para el uso especificado en este manual.
- Ⓢ No conecte el aparato si el cable aparece dañado e en mal estado
- Ⓢ No deje el cable colgando si deposita el aparato en alto ni lo deposite sobre la superficie caliente.
- Ⓢ No corte el cable ni lo deposite cerca de superficies cortantes
- Ⓢ No utilice el cable como asa para transportar el tostador.
- Ⓢ Desenchufe el tostador siempre después de usarlo y antes de su limpieza para evitar un posible fuego
- Ⓢ Revise periódicamente el tostador y el cable, si ve algún tipo de daño por favor llévelo al servicio técnico correspondiente y evite cualquier tipo de daño
- Ⓢ No deje nunca el tostador fuera de la supervisión de un adulto. No lo deje al alcance de los niños, asegúrese que el cable no cuelga y no queda al alcance de los mas pequeños.
- Ⓢ Cuando considere que el tostador ha llegado al final de su uso, por favor, destrúyalo y déjelo en los puntos verdes a su alcance.
- Ⓢ No use nunca este tostador sin supervisar su mantenimiento, asegúrese que queda apagado cuando no vaya a ser usado por un largo o un corto periodo de tiempo, aunque sea solo unos minutos.
- Ⓢ Mientras el tostador esté en funcionamiento, no tenga cerca o no lo coloque sobre objetos fácilmente inflamables como telas, paños de cocina, cortinas, papel de la pared, o similares, tampoco aerosoles....ya que existe riesgo de incendio.
- Ⓢ No lo use a la intemperie ni en zonas húmedas como el baño.
- Ⓢ No lo deposite sobre o cerca de una fuente de gas, una estufa eléctrica o un horno. Protéjalo de la luz solar directa.
- Ⓢ La temperatura de la carcasa subirá cuando el tostador este en funcionamiento.
- Ⓢ Este tostador debe usarse solo para pan o alimentos secos, no lo use como grill para carne o para gratinar queso.
- Ⓢ No utilice nunca este tostador sin la bandeja de rejilla protectora
- Ⓢ Limpie los restos de pan una vez que el tostador se haya enfriado.
- Ⓢ Nunca sumerja el tostador en agua o en otro líquido. No permita que el aparato se ponga en contacto con agua u otros líquidos. No use el tostador con humedad o con las manos mojadas
- Ⓢ Desenchufe el cable inmediatamente si está mojado o con humedad. No toque el agua

ESPECIALES INSTRUCCIONES DE SEGURIDAD

- Ⓢ Use este tostador siempre bajo su estricta supervisión. (El pan excesivamente seco, puede prender fuego mientras se tuesta)
- Ⓢ Las partes metálicas de este tostador se calientan en exceso durante su funcionamiento, ¡¡peligro de quemaduras!! Toque solo las partes externas del tostador.
- Ⓢ No fuerce las rejillas del grill con objeto punzantes o cortantes como tenedores, cuchillos etc..

FUNCIONAMIENTO

- 1.- Antes de usar el tostador por primera vez, póngalo en funcionamiento durante unos minutos sin pan. La primera utilización puede causar algo de humo que finalizará a los pocos minutos.
- 2.- El tostador tiene un temporizador que, girándolo en dirección a las agujas del reloj, lo pone en funcionamiento, gire hasta alcanzar el tiempo deseado (el tiempo está marcado en el temporizador). El tiempo máximo de tostado que marca el temporizador son 5 minutos.
- 3.- El tostador se apaga automáticamente cuando pasa el tiempo programado.

COMO USAR EL TOSTADOR

- 1.- Enchufe el tostador en la corriente externa ajuste el tiempo de tostado.
- 2.- Posicione el pan sobre la bandeja de rejilla y. manualmente, dele la vuelta al pan a su gusto.
- 3.- Desenchufe el tostador cuando termine de usarlo.
- 4.- Saque la bandeja recogemigas y límpiela antes de guardar el tostador
- 5.- Espere que se enfríe antes de guardarlo

PUNTOS IMPORTANTES A TENER EN CUENTA

- 1.- Cuide de quitar todo el papel que envuelve el pan antes de poner este en la rejilla del tostador encendido.
- 2.- No tueste el pan con azúcar o glaseado.
- 3.- No cubra la rejilla totalmente con el pan al tostarlo, cubra solo el 80% de la misma.

COMO LIMPIAR EL TOSTADOR

- 1.- Desenchufe el tostador y espere a que esté frío
- 2.- Limpie las posibles migas del grill.
- 3.- Saque la bandeja recogemigas .
- 4.- Limpie el tostador con un paño suave (no toque las resistencias tostadoras)
- 5.- Una vez que haya limpiado el grill de migas, vuelva a colocar la bandeja en la posición correcta
- 6.- No use detergentes agresivos para su limpieza.

¡¡CUIDADO!! No introduzca el tostador en agua ni lo ponga en el lavavajillas

IMPORTADO POR:
COINTER ELECTRONICA,S.L.
CIF: B-41241381
PARQUE INDUSTRIAL PISA. C/ LONJA, N° 1
MAIRENA DEL ALJARAFE – SEVILLA